



【完成図】
組み立ての際、参考にしてください。

ロフトベッド

取扱い・組み立て説明書 BLB-1420

この度は、当製品をお買い上げいただき誠にありがとうございます。
使用前に、この説明書を最後までお読みのうえ正しい使い方で未永
くご愛用ください。この説明書は組み立て後も捨てずに、大切に保
管しておいてください。

品質表示

- 外形寸法 (約) 幅98×奥行204×高さ89 / 181(cm)
- 構造部材 金属(スチール)
- 表面加工 エポキシ樹脂塗装

MADE IN CHINA

- 部材・部吊を取り付ける時は、それぞれの表・裏面・上下に注意して、組み立て説明書を確認しながら間違わずに取り付けてください。
- 組み立てに際して、ネジやボルトで固定する箇所は、最初に全部を仮締し、組み立て後すべての部分を本締してください。最初から本締すると「ヒズミ」が生じ、他の部分でネジ穴が合わなくなることがあります。
- 組み立てた商品は、ご使用前に組み立て説明書にしたがって、確実に組み立てができたことを確認してください。特に、仮締したネジは、再度しっかりと固定されていることを確認してください。
- 直射日光や熱、冷暖房機の強風等が直接当たらないようにしてください。変形・変色の原因になることがあります。
- 長期間使用される時は、通常の使用による摩擦・振動等による劣化が発生していることがあります。定期的(1ヶ月程度毎)に点検してください。破損・変形等の異常を発見した場合、ただちに使用を中止してください。劣化による破損によりケガをする恐れがあります。
- 商品の上に乗ったり、踏み台としては使用しないでください。転倒し、ケガや商品破損の原因になります。

- この商品は一般家庭用以外(店舗用・業務用・野外用等)には使用しないでください。商品が破損し、ケガの原因になります。
- 商品の上には、直接熱い物や、ぬれた物を長時間置いたり、ビニール等で長時間おおって使用しないでください。表面の仕上げに変色や、変形、はがれが発生することがあります。
- 日常のお手入れは、乾いた布で軽く拭いてください。汚れがひどい場合は、水と少量の中性洗剤を混ぜたもので拭き取り、その後すぐに、乾いた布で拭き取ってください。
- シンナーやベンジン等の有機溶剤を含んだ布等で、拭かないでください。表面の仕上げに変色や変形、はがれが発生することがあります。
- 天災等の不可抗力やお客様のお取り扱いの不注意、不平等な修理、改造による故障・破損等は保証いたしかねます。
- 地球環境を守るため、不法放置はしないでください。
- 廃棄処分される場合は、お住まいの自治体の指示に従い処分、廃棄してください。

部品明細

■組み立てる前に部品が揃っている事をご確認ください。

(A)床板 ↑ 中央 外側 2	(C)宮上部 ↑ 2	(D)宮脚部 ↑ 4
(B)サイドガード ↑ 2	(F)宮補強フレーム 2	
(E)はしご上下 ↑ 上 下 1組		

(G)下段フレーム ↑ 外側 2	中央 ↑ 2	(H)補強バー(上) 2
(J)下段フレーム補強板 1		(K)補強バー(下) 2

(L)六角ボルト(長) 14	(M)ナット付き六角ボルト(中) 4	(N)ナット付き六角ボルト(短・細) 4	(O)ナット付き六角ボルト(短) 4	(P)六角ボルト(細) (ワッシャー無し) 4
(Q)袋ナット付きボルト 4	(R)ナット付き六角ボルト(長) 4	(S)連結金具 2	(T)保護カバー 2	(V)スパナ 各1
			(U)六角レンチ 1	(W)脚部用キャップ ロータイプ用 4

床板の高さを2段階使用できます **使用方法はP.8をご覧ください**

本説明書では、**ハイタイプ** を基本に組み立て案内致します。
ロータイプ でのご使用の場合は、P.8・9・10を参考にしてください。

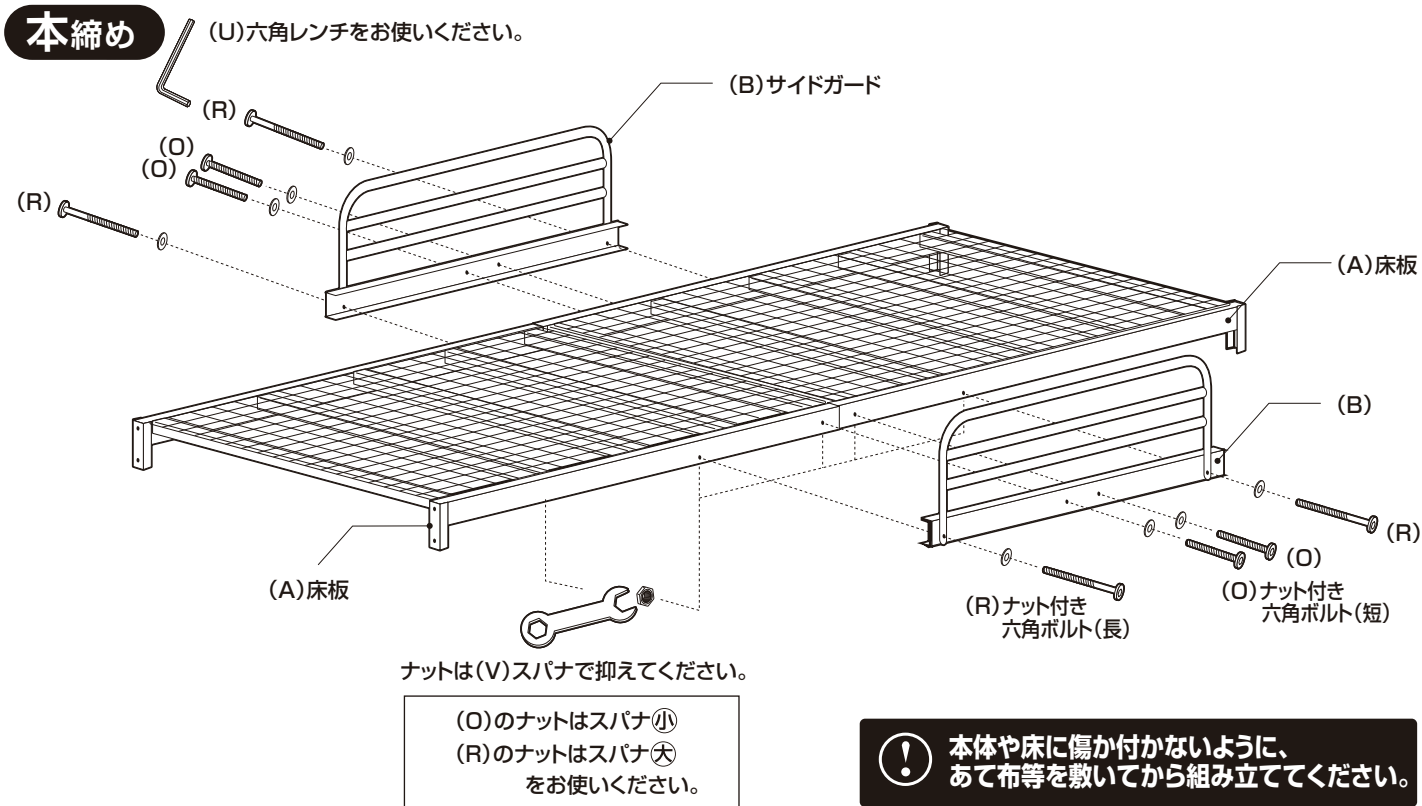
ハイタイプ

ロータイプ

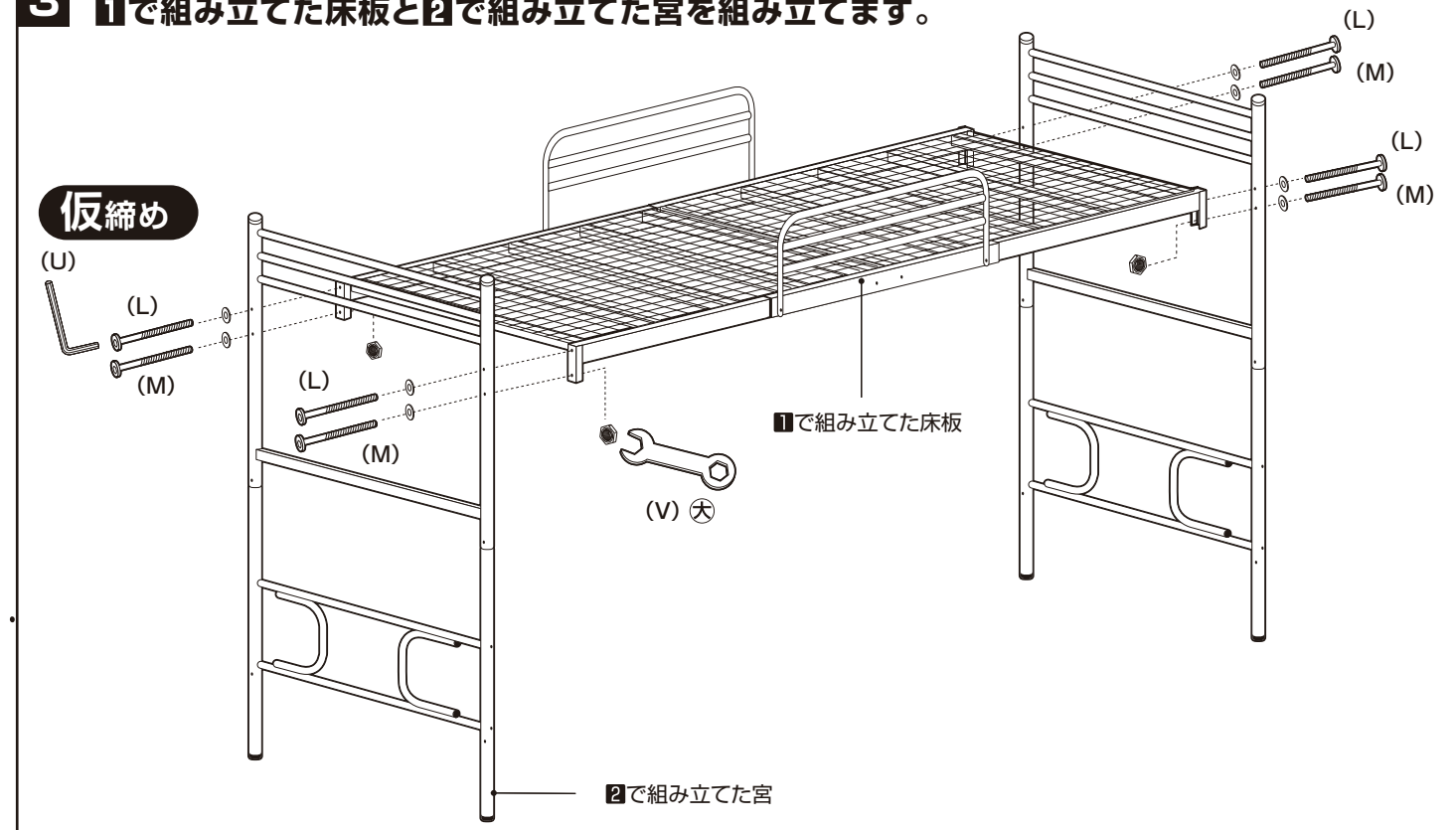
組み立て順序

■電動ドライバーはご使用にならないでください。■必ず2人以上で組み立ててください。

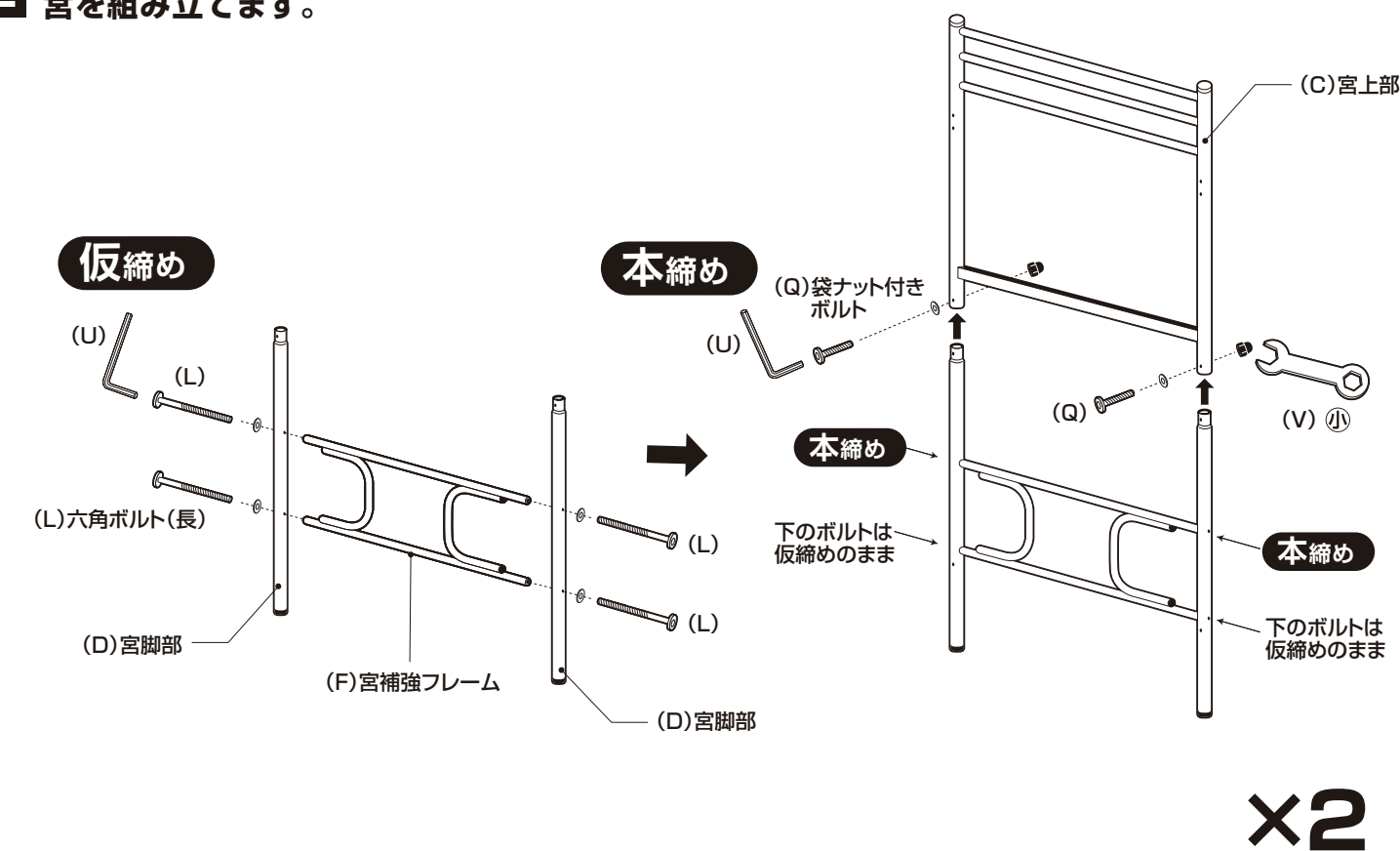
1 床板にサイドガードを取り付けます。



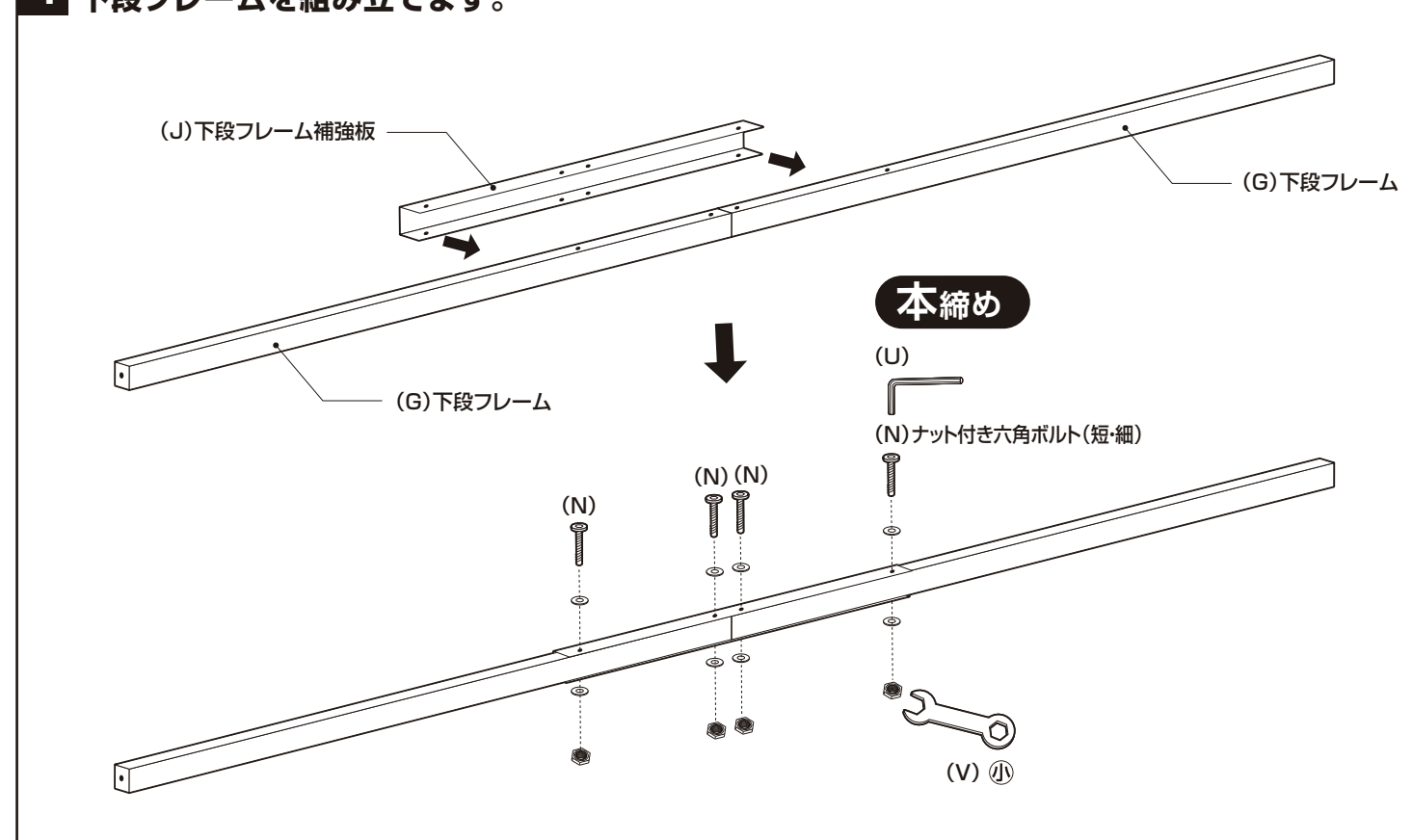
3 1で組み立てた床板と2で組み立てた宮を組み立てます。



2 宮を組み立てます。



4 下段フレームを組み立てます。



組み立て順序

■電動ドライバーはご使用にならないでください。■必ず2人以上で組み立ててください。

5 ④で組み立てた下段フレームを本体に取り付けます。

組み立てた本体

(L)六角ボルト(長)

④で組み立てた下段フレーム

仮締め (U)

7 ⑥の手順と同じ様にもう片方の補強バーを取り付けます。

組み立てた本体

(H)補強バー(上)

(K)補強バー(下)

(S)連結金具

ボルトを一度外してから付けなおしてください

仮締め (U)

6 本体に補強バーを取り付けます。

宮の穴に引っ掛けてください

組み立てた本体

(S)連結金具

(H)補強バー(上)

(K)補強バー(下)

連結金具を締めてください

仮締め (U)

ボルトを一度外してから付けなおしてください

8 連結金具に保護カバーを取り付けます。仮締めしたボルトを本締めします。

組み立てた本体

(T)保護カバー

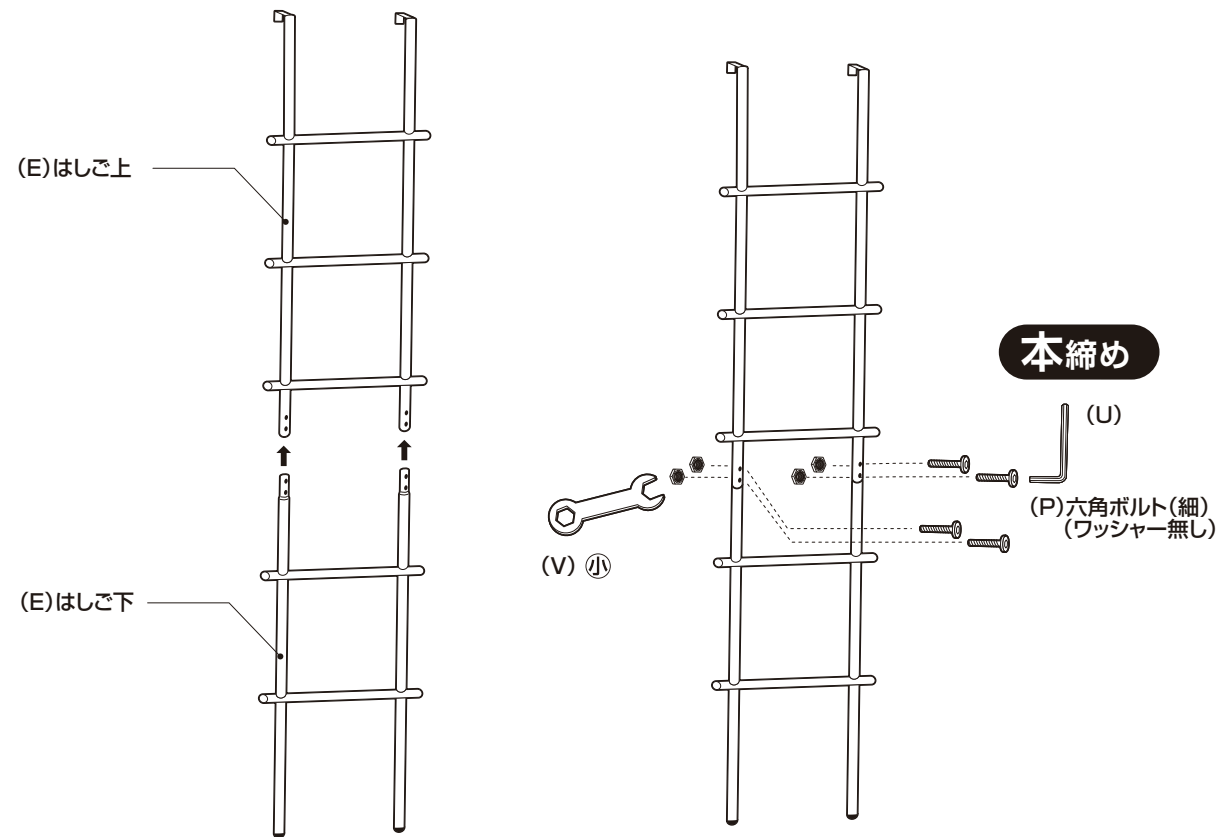
本締め

面テープで固定してください

組み立て順序

■電動ドライバーはご使用にならないでください。■必ず2人以上で組み立ててください。

9 はしごを組み立てます。



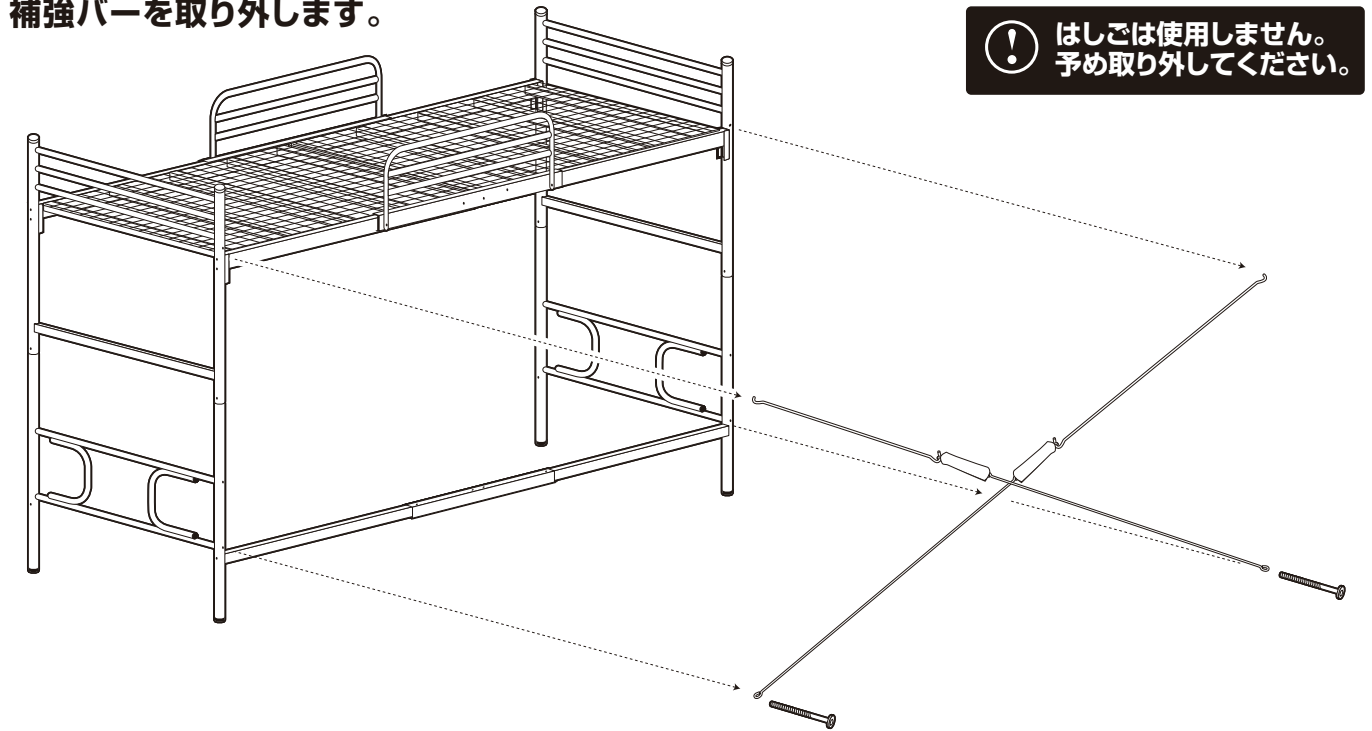
10 9で組み立てたはしごを本体に取り付けて完成です。最後にぐらつきがないか確認してください。



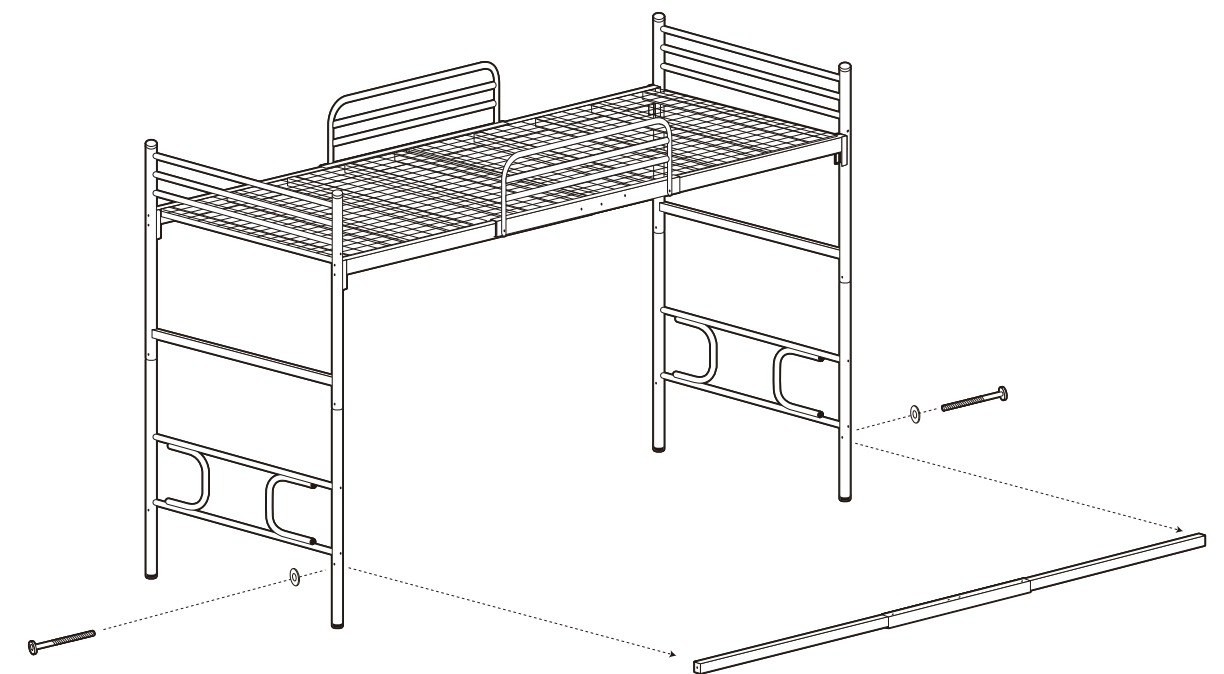
ロータイプでご使用される際の組立方法(2段階)

下段パーツを使用しないことによって高さを低くすることが可能です。

1 補強バーを取り外します。



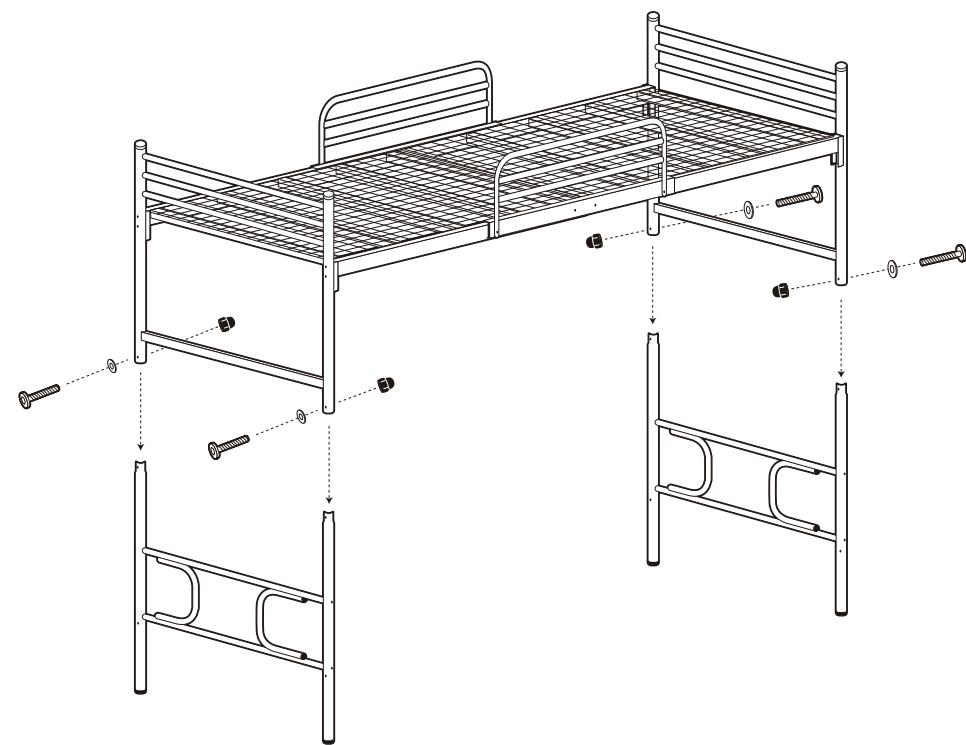
2 下段フレームを取り外します。



組み立て順序

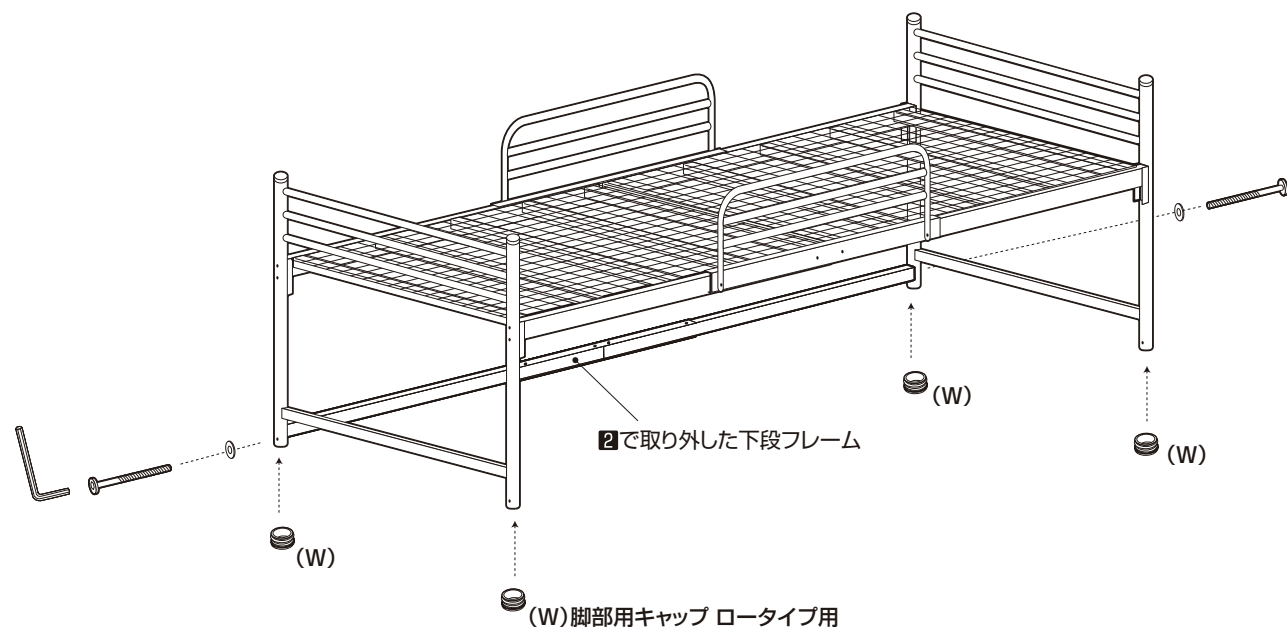
■電動ドライバーはご使用にならないでください。■必ず2人以上で組み立ててください。

3 宮を取り外します。



4 ②で取り外した下段フレームを取り付けたら完成です。最後にぐらつきがないか確認してください。

❗ はしごは使用しません。



危険



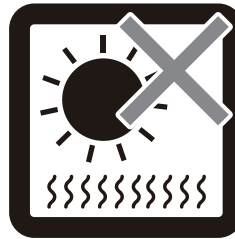
家庭用ですので業務用には使用しないでください

警告

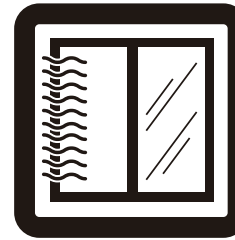


踏み台代わりに使用しないでください

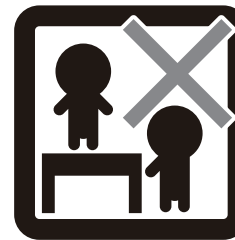
注意



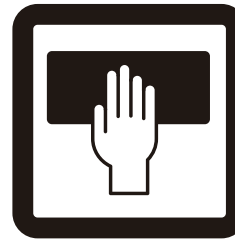
直射日光や高温多湿な場所に設置しないでください



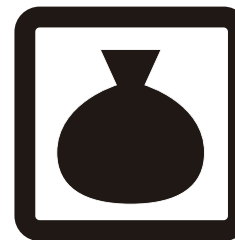
開梱の際は換気に十分注意してください



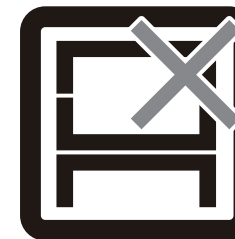
お子様が乗ったり、押したり、遊んだりしないように注意してください



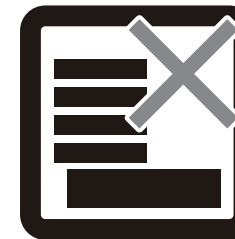
お手入れにはかたく絞ったタオル等をお使いください



廃棄する際は居住地域の処理法に従ってください



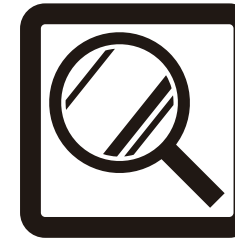
本来の用途以外の使い方はしないでください



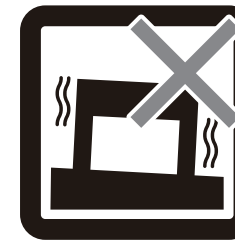
偏った荷重や過度な荷重は掛けしないでください



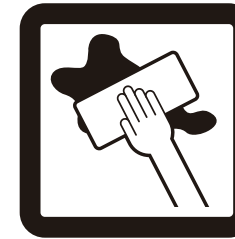
ストーブ等の火気の近くには設置しないでください



各部の組み立てがきっちりなされている事をご確認の上でご使用ください



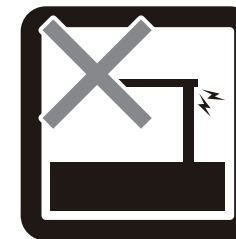
水平な場所に設置してください



水気のあるものをこぼしたらすぐに拭き取ってください



本組立説明書を許可無く転載することは禁止しております



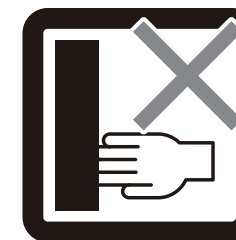
異常が生じたまま使用しないでください



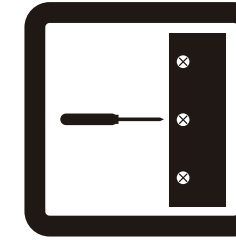
熱い鍋やヤカン等を置かないでください



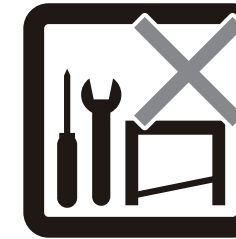
分解・改造はしないでください



回転部や可動部の指はさみ等に注意してください



定期的にボルト・ネジ類を締め直してください



お客様のお取扱いの不注意による破損等の補償はいたしかねます

取扱い・組立説明書は大切に保管してください

この度は、弊社商品をお買い上げいただき誠にありがとうございます。

1. 製品購入後すみやかに、部品・部材を確認してください。不足及び不具合があった場合は、部品・部材の発送、不具合品の交換対応させていただきます。
2. 以下に該当する場合には、1の適用はできませんので予めご了承ください。
 - (1)取扱い・組み立て説明書、製品ラベルなどの記載に反するお取り扱いによる故障または損傷。
 - (2)ご購入後の設置場所の移動やご使用中における落下・衝撃などに起因する故障または損傷。
 - (3)保管上の不備及び手入れの不備による故障または損傷。
 - (4)一般家庭以外での使用（業務用での長時間使用等）による故障または損傷。
 - (5)ご使用上の誤りあるいは不当な改造や修理に起因する故障または損傷。
 - (6)ご使用の経年による消耗品の損傷。
 - (7)火災・地震・落雷その他天変地異あるいは外部要因の異常に起因する故障または損傷。
 - (8)オークションなどの個人間売買を含む中古販売による製品。

当製品につきまして
ご不明な点がございましたら
右記までご連絡ください。

消費者窓口 フリーダイヤル

 **0120-069-060**

■AM9:00~PM5:30 土日祝除く
発売元:株式会社 山善 家庭機器事業部
〒550-8660 大阪府大阪市西区立売堀3丁目2番5号

※故障及びお問い合わせは、お買い求められました販売店までお申し付けください。
※商品の仕様は予告なく変更する事があります。