

# ペール上キッチンボードワイド

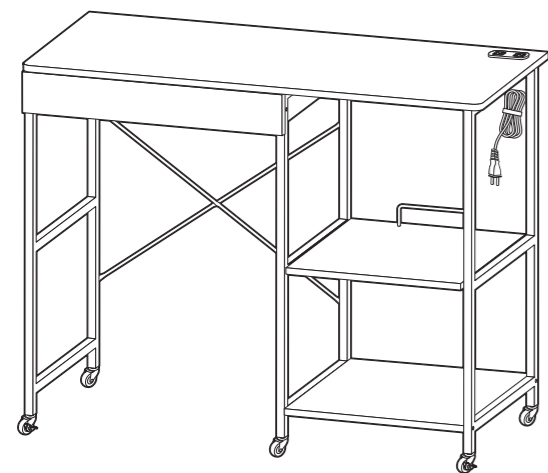
## 取扱い・組み立て説明書 DRB-100P

この度は、当製品をお買い上げいただき誠にありがとうございます。  
使用前に、この説明書を最後までお読みのうえ正しい使い方でご愛用ください。この説明書は組み立て後も捨てずに、大切に保管しておいてください。

### 品質表示

- 外形寸法(約) 幅 1025×奥行 465×高さ 855(mm)  
甲板の高さ: 850(mm)
- 構造部材 フレーム: 金属(スチール)
- 甲板の表面材 合成樹脂化粧パーティクルボード(塩化ビニル樹脂)
- 表面加工 フレーム: エポキシ樹脂塗装

MADE IN CHINA

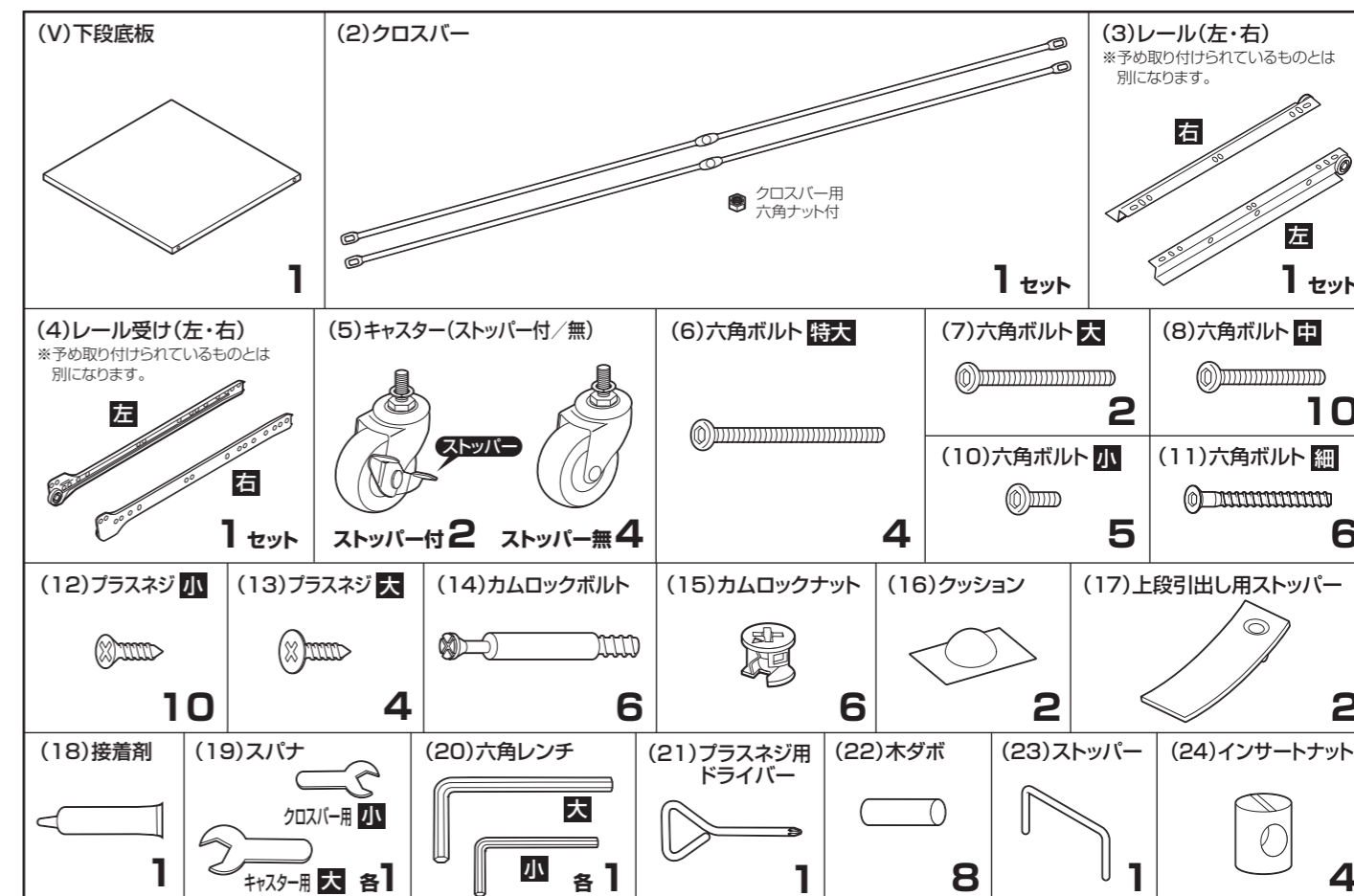
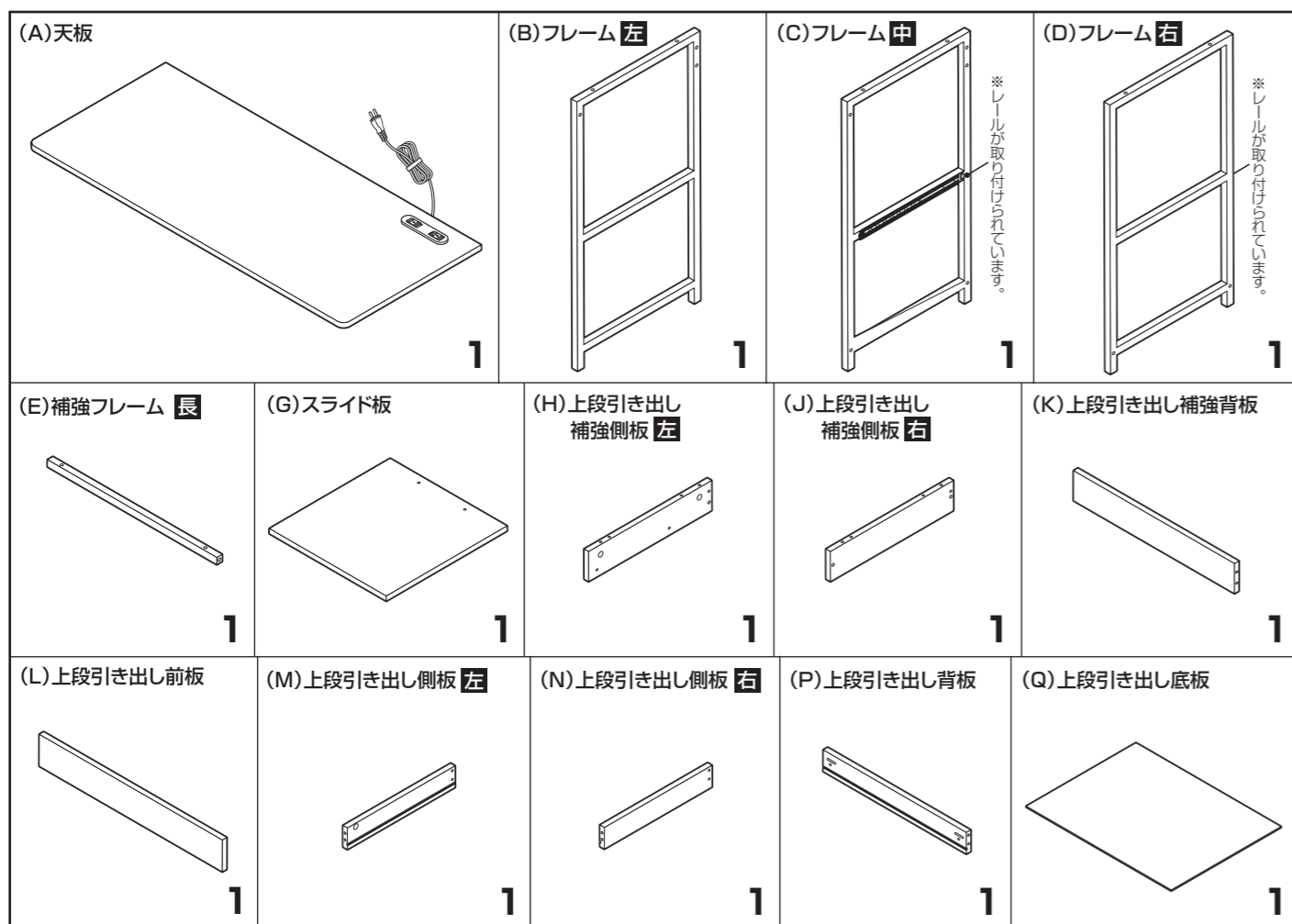


**【完成図】**  
組み立ての際、参考にしてください。

- 下記の耐荷重の範囲内でご使用ください。  
全体耐荷重:60kg 天板:40kg 引出し:3kg スライド棚:7kg 底板:10kg
- 本製品は、電子レンジをはじめとする様々な家電を収納する事が出来る、一般家庭用のラックです。
- 付属のコンセントは、使用器具合計の定格消費電力1500Wの範囲内でご使用ください。
- 高温多湿ではない室内で、床が水平な場所に設置してください。

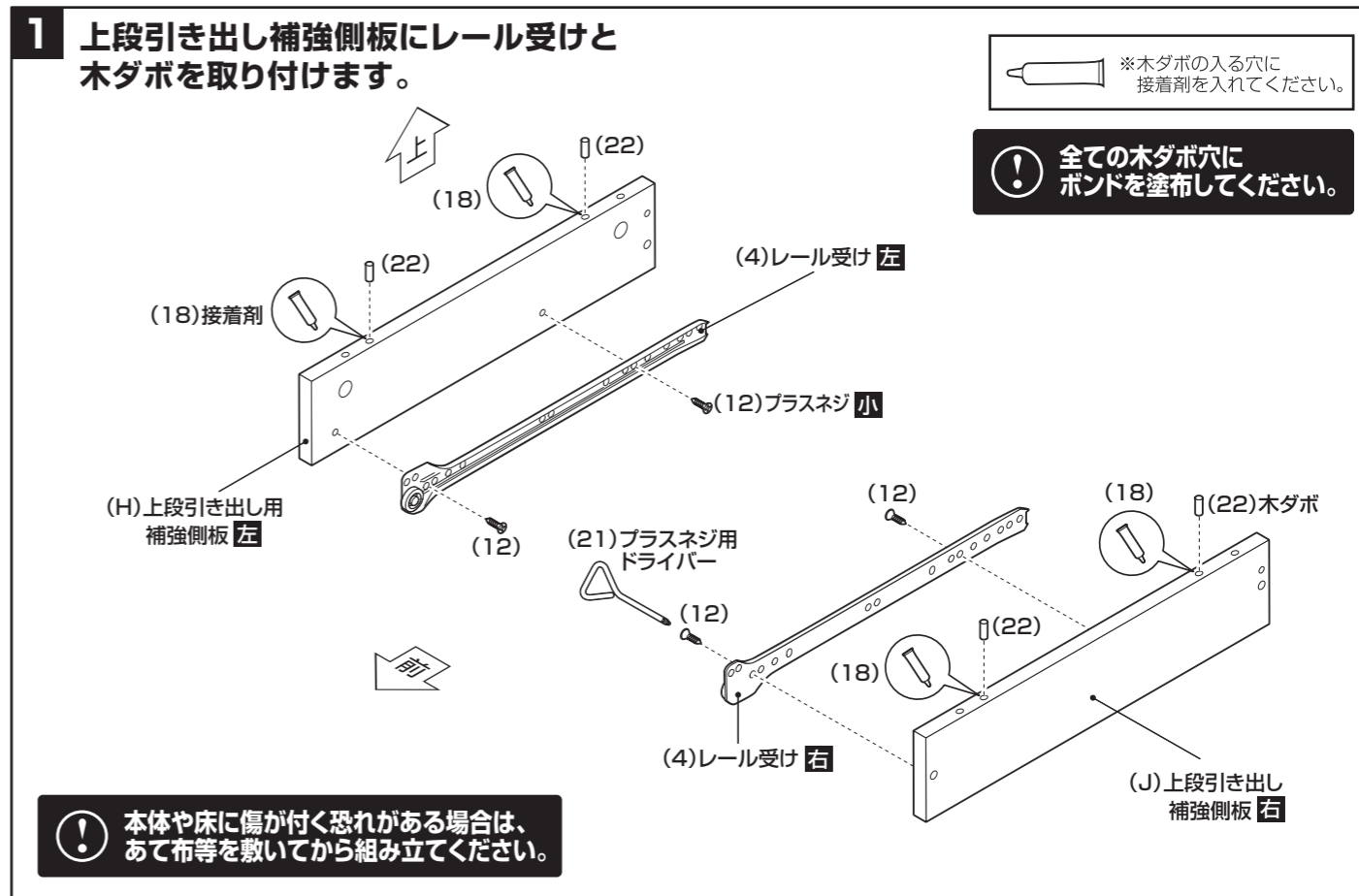
## 部品明細

■組み立てる前に部品が揃っている事をご確認ください。



## 組み立て順序

- 各締め付け箇所は仮止めし、組み立て完成後各箇所をしっかりと締め直してください。
- 電動ドライバーはご使用にならないでください。■必ず2人以上で組み立ててください。



組み立て順序

■各締め付け箇所は仮止めし、組み立て完成後各箇所をしっかりと締め直してください。  
 ■電動ドライバーはご使用にならないでください。■必ず2人以上で組み立ててください。

**2** ①で組み立てた上段引き出し補強側板に上段引き出し補強背板を取り付けます。

※木ダボの入る穴に接着剤を入れてください。

❗ 全ての木ダボ穴にボンドを塗布してください。

(11)六角ボルト細 (18)接着剤 (K)上段引き出し補強背板 (22)木ダボ (18) (20)六角レンチ小 ①で組み立てた上段引き出し補強側板右

**3** 裏返した天板にカムロックボルトを取り付けます。

(14)カムロックボルト (21)プラスネジ用ドライバー (14) 裏返した(A)天板 (14)

❗ カムロックの取り付けはP.10をご参照ください。

**4** ③で組み立てた天板に④で組み立てた上段引き出し補強板を取り付けます。

※カムロックナットの取り付けにはご用意されたマイナスドライバーをお使いください。

※木ダボの入る穴に接着剤を入れてください。

❗ 全ての木ダボ穴にボンドを塗布してください。

(15)カムロックナット (15) (18) (18) (18) ③で組み立てた天板 ④で組み立てた上段引き出し補強側板 (18)接着剤 (18)

❗ カムロックの取り付けはP.10をご参照ください。

**5** ④で組み立てた天板にフレームを取り付けます。

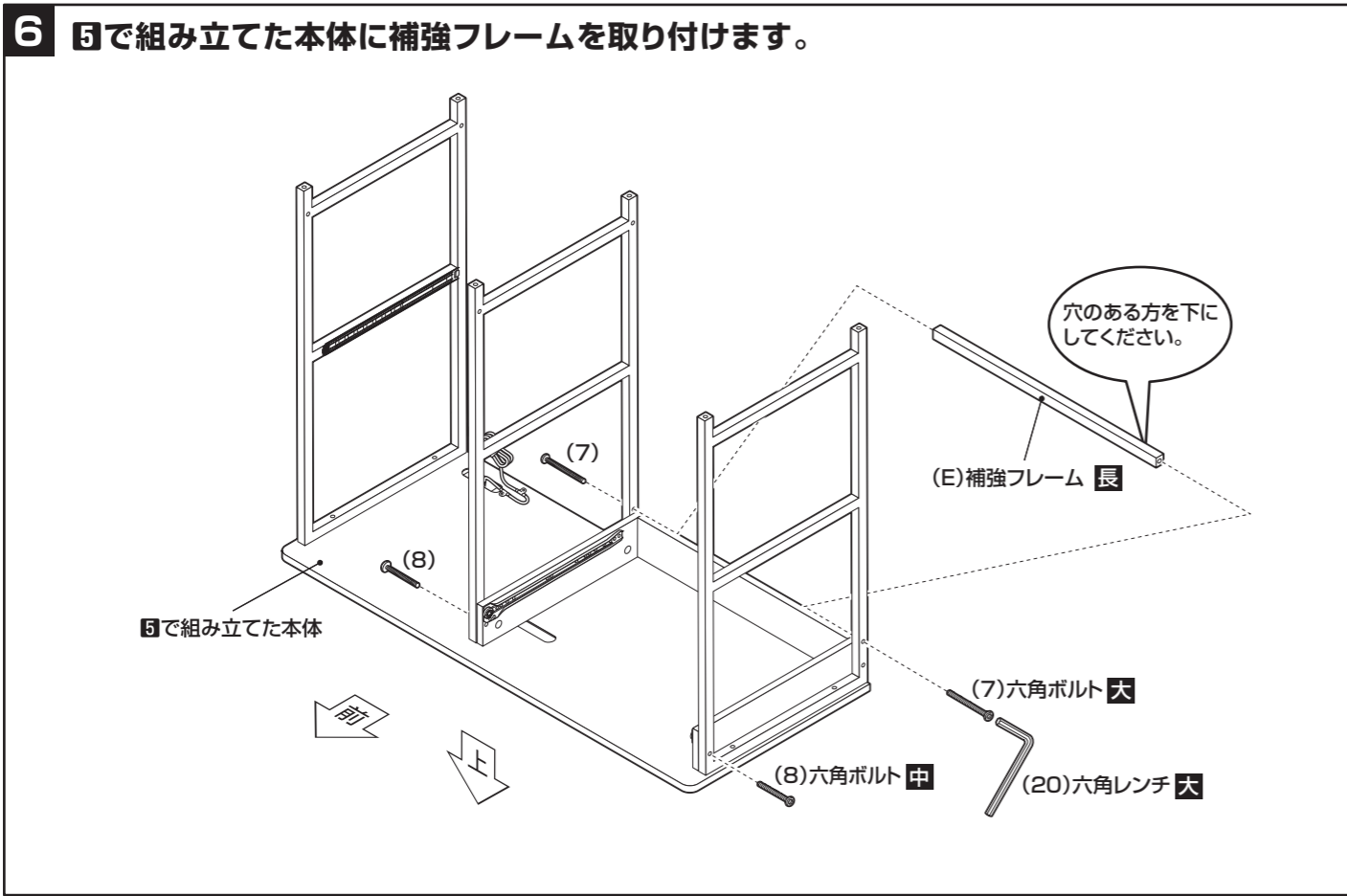
(D)フレーム右 (C)フレーム中 (B)フレーム左 (8) (8) (8) (8) (8) (8) (8) (8) ④で組み立てた天板 (8)六角ボルト中 (20)六角レンチ大

コードを巻き込まない様にご注意ください。

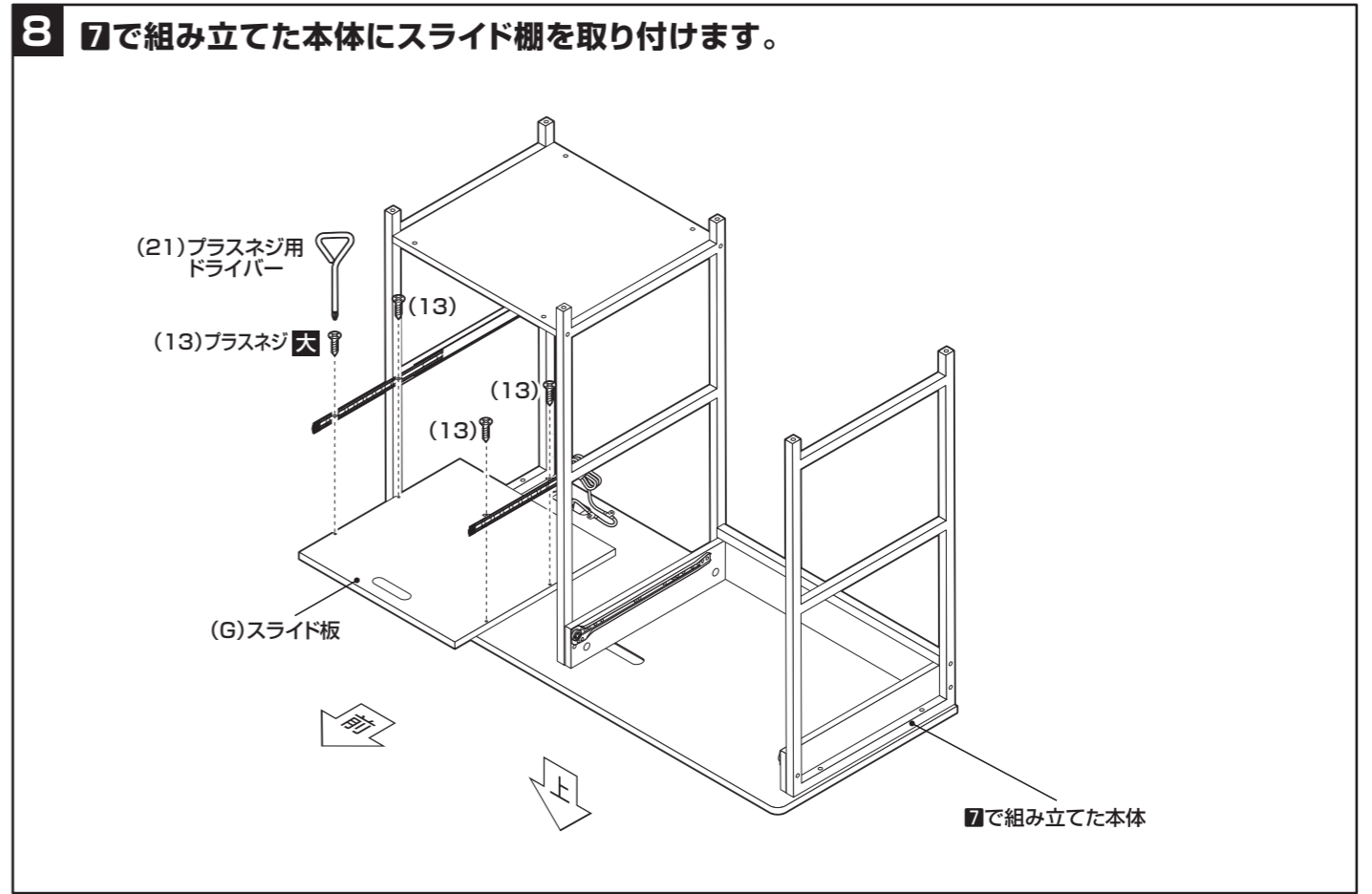
組み立て順序

■各締め付け箇所は仮止めし、組み立て完成后各箇所をしっかりと締め直してください。  
 ■電動ドライバーはご使用にならないでください。■必ず2人以上で組み立ててください。

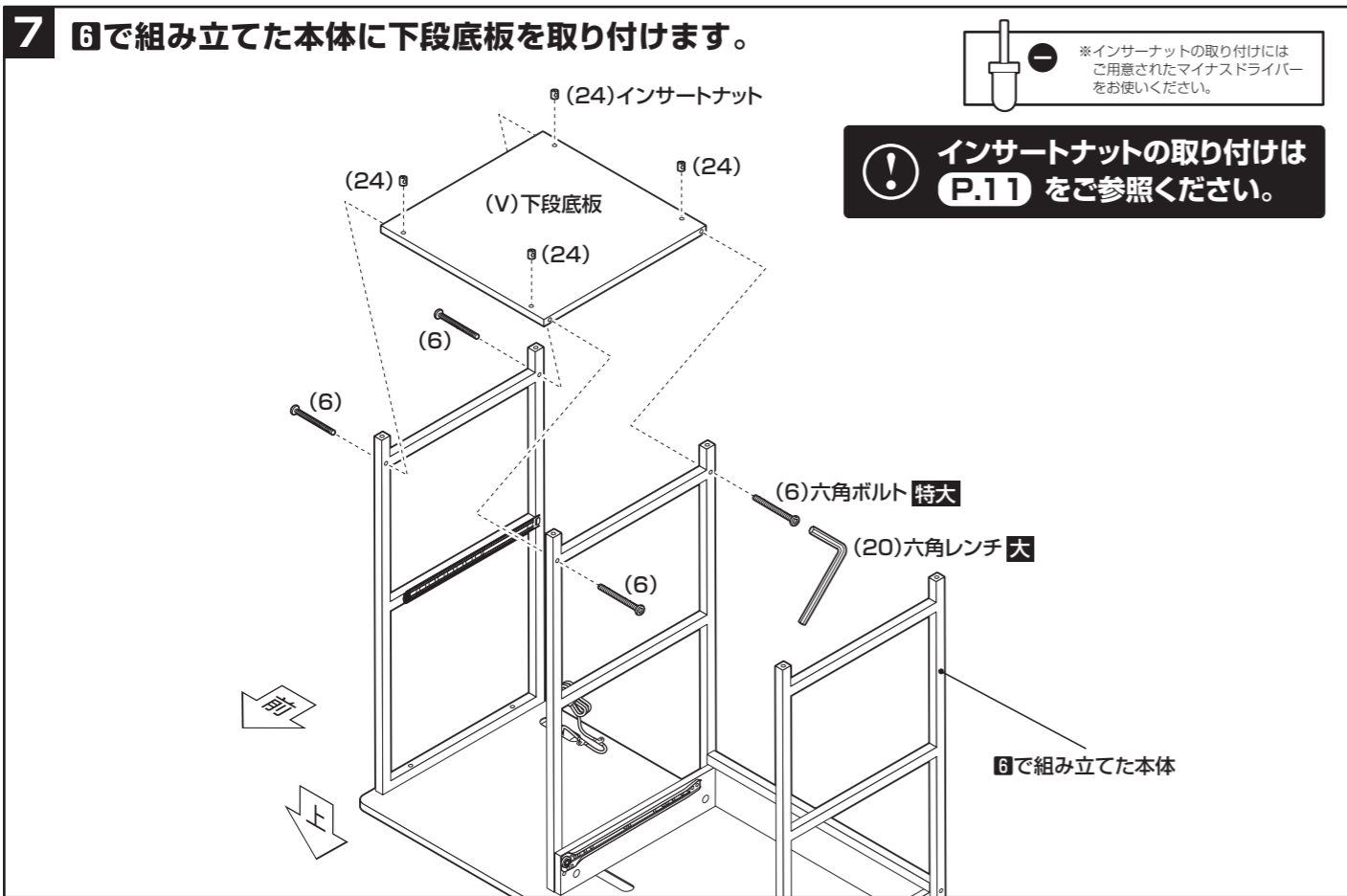
6 5で組み立てた本体に補強フレームを取り付けます。



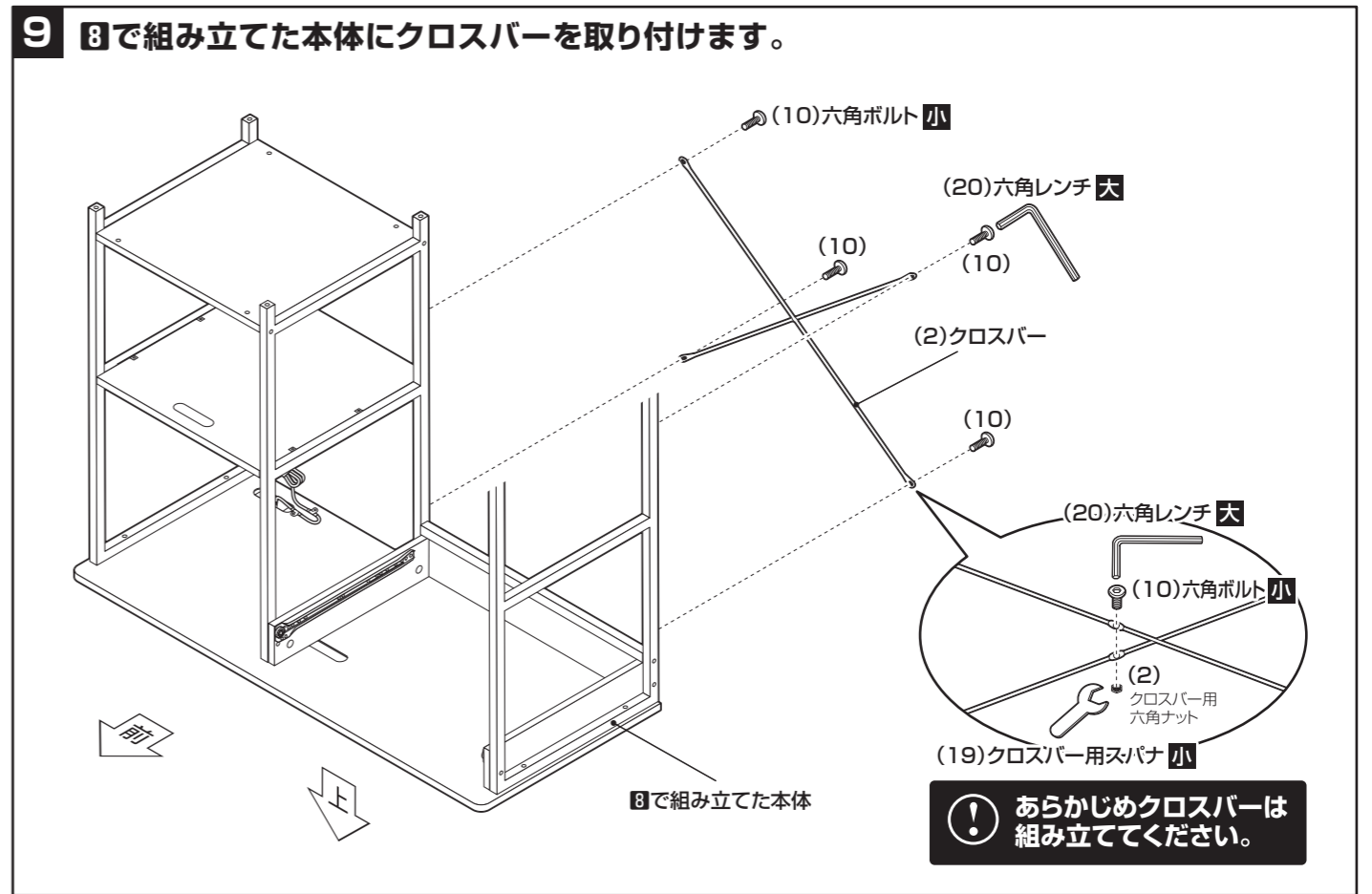
8 7で組み立てた本体にスライド棚を取り付けます。



7 6で組み立てた本体に下段底板を取り付けます。



9 8で組み立てた本体にクロスバーを取り付けます。

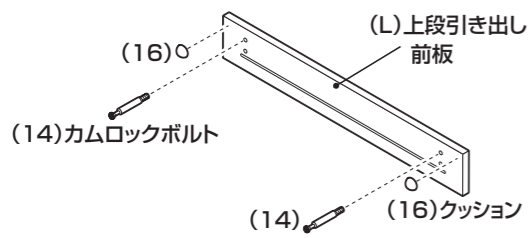




組み立て順序

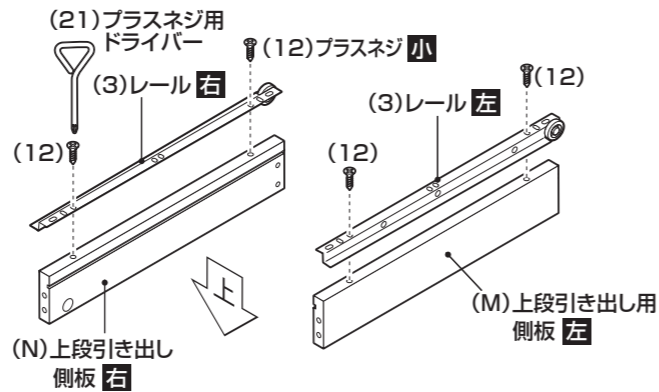
■各締め付け箇所は仮止めし、組み立て完成後各箇所をしっかりと締め直してください。  
 ■電動ドライバーはご使用にならないでください。■必ず2人以上で組み立ててください。

**10** 上段引き出し前板にカムロックボルトとクッションを取り付けます。

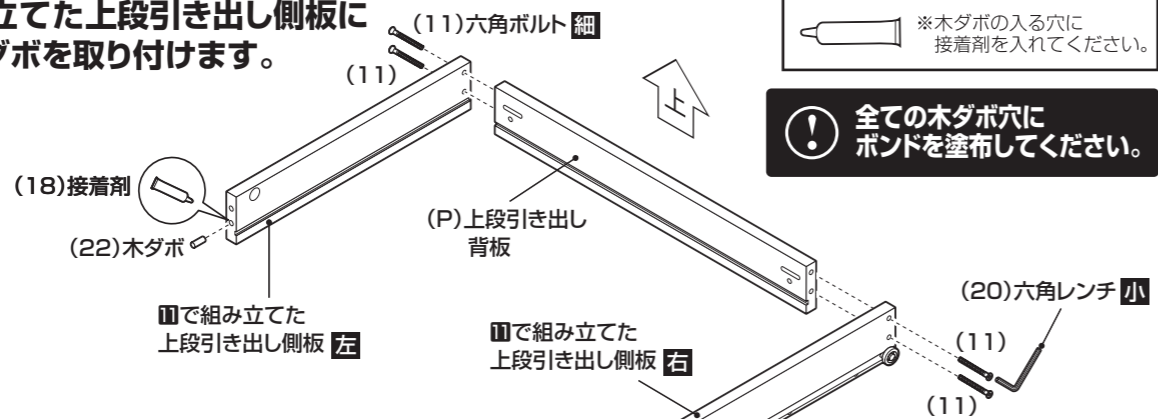


⚠ カムロックの取り付けは P.10 をご参照ください。

**11** 上段引き出し側板にレールを取り付けます。

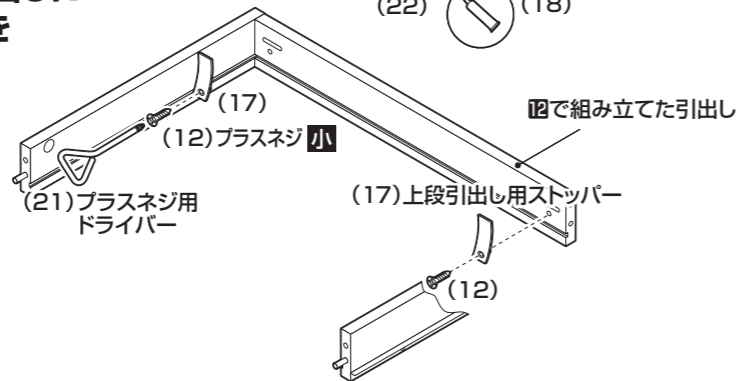


**12** ⑩で組み立てた上段引き出し側板に背板と木ダボを取り付けます。

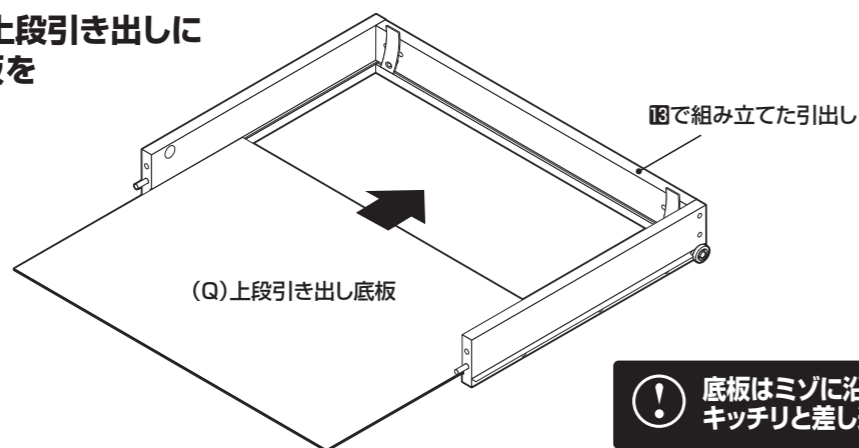


※木ダボの入る穴に接着剤を入れてください。  
 ⚠ 全ての木ダボ穴にボンドを塗布してください。

**13** ⑫で組み立てた上段引き出しに上段引出し用ストッパーを取り付けます。

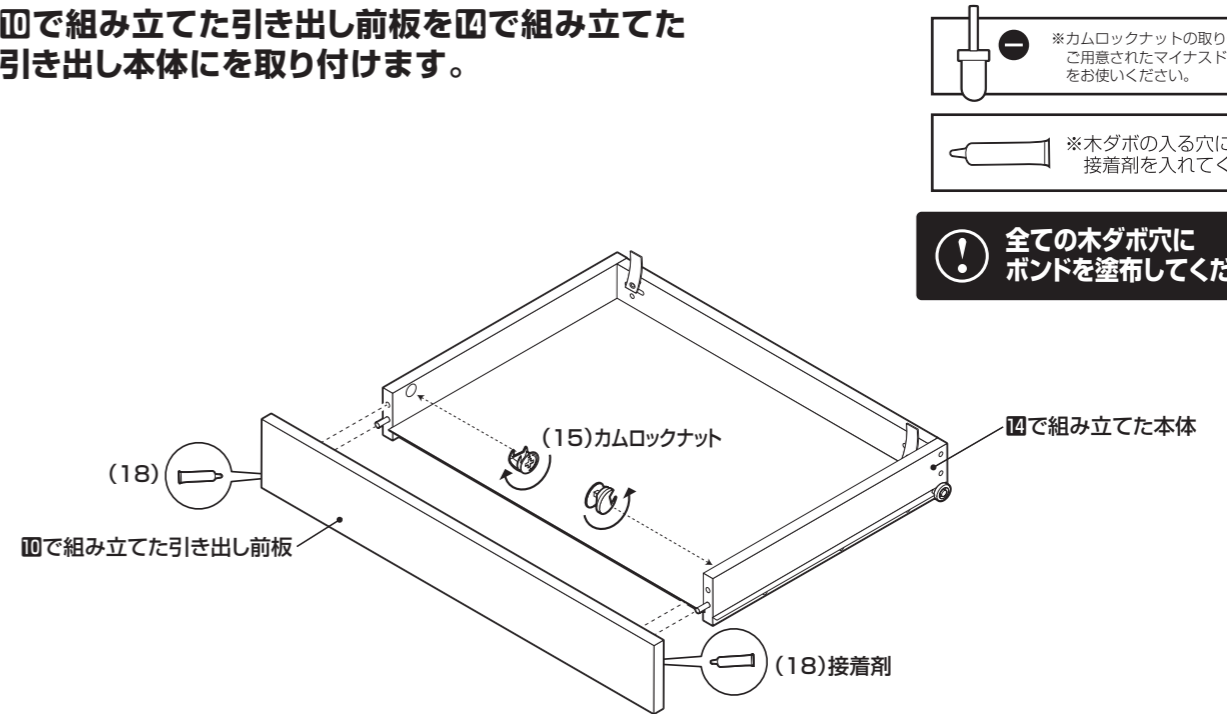


**14** ⑫で組み立てた上段引き出しに上段引き出し底板を取り付けます。



⚠ 底板はミゾに沿って最後までキッチリと差し込んでください。

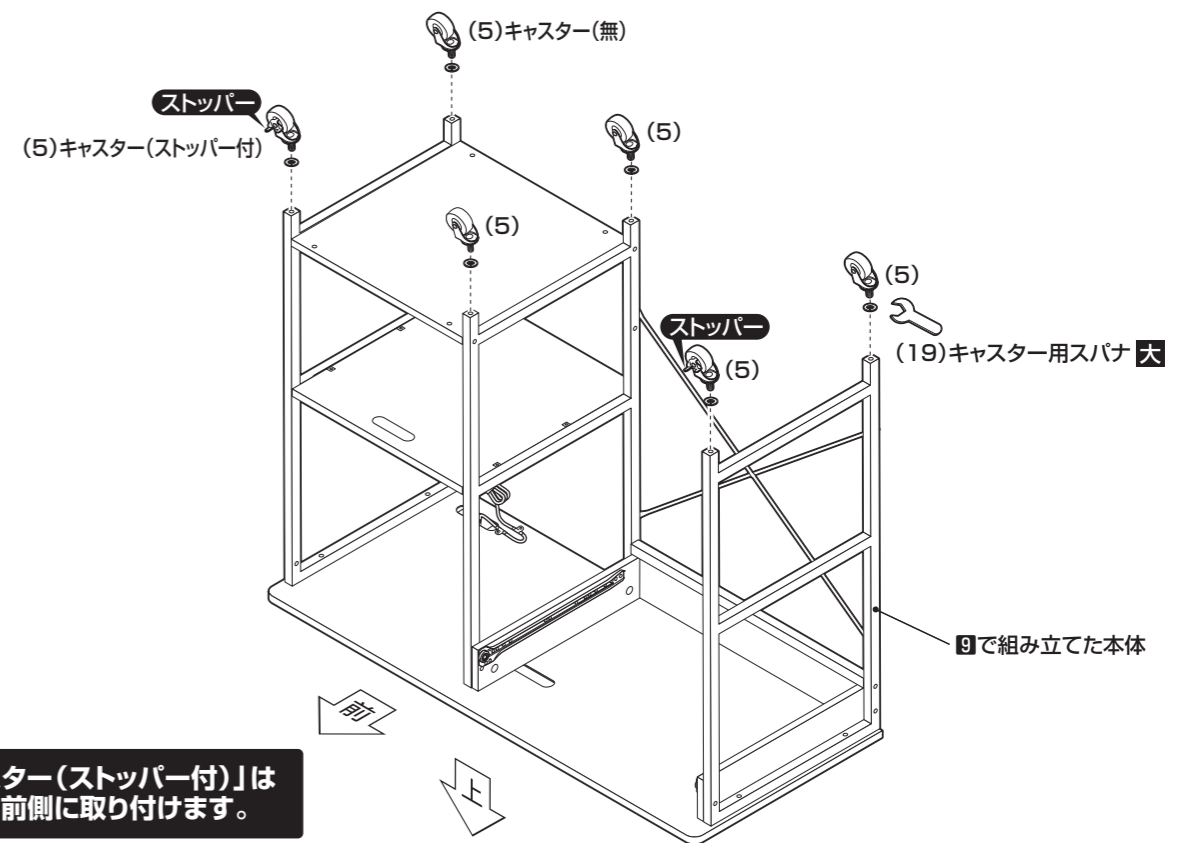
**15** ⑩で組み立てた引き出し前板を⑭で組み立てた引き出し本体に取り付けます。



⚠ ※カムロックナットの取り付けにはご用意されたマイナスドライバーをお使いください。  
 ※木ダボの入る穴に接着剤を入れてください。  
 ⚠ 全ての木ダボ穴にボンドを塗布してください。

⚠ カムロックの取り付けは P.10 をご参照ください。

**16** ⑨で組み立てた本体にキャスターを取り付けます。

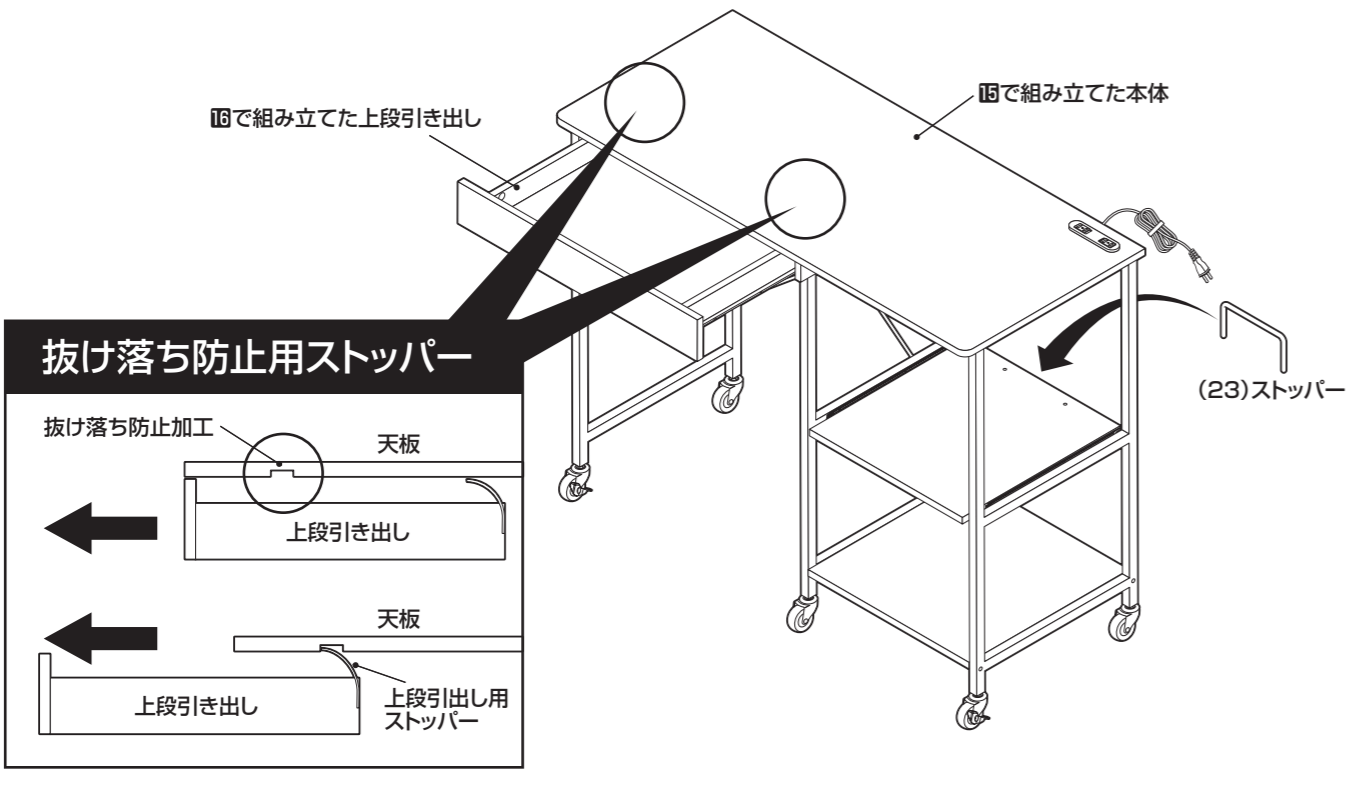


⚠ 「キャスター(ストッパー付)」は2つ共、前側に取り付けます。

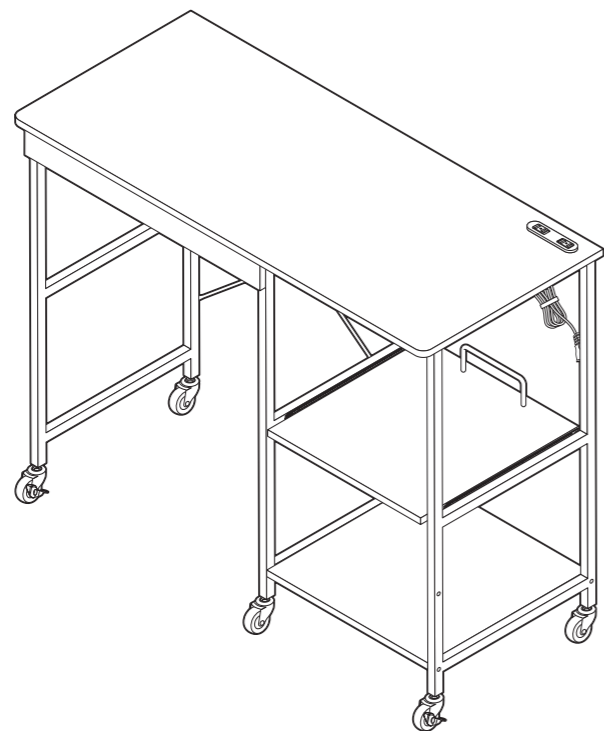
組み立て順序

■各締め付け箇所は仮止めし、組み立て完成后各箇所をしっかり締め直してください。  
 ■電動ドライバーはご使用にならないでください。■必ず2人以上で組み立ててください。

17 ⑩で組み立てた本体に⑩で組み立てた上段引き出しと  
 ストッパーを取り付けます。



18 最後に各部に緩みがないことを確認して完成です。



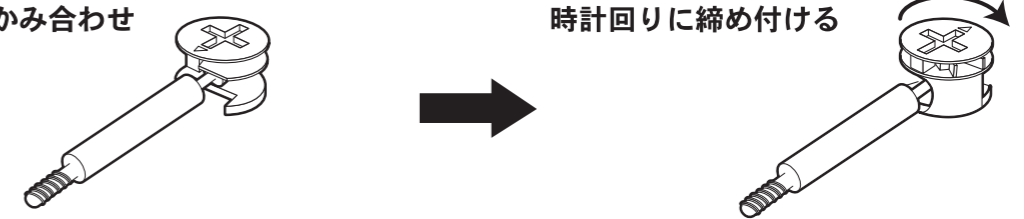
カムロックの取り付け方法

■カムロックとは…  
 ボルトをナットに差し込み、ナットをドライバー等で締め付ける事によりお互いをかみ合わせ取り付けする方法です。

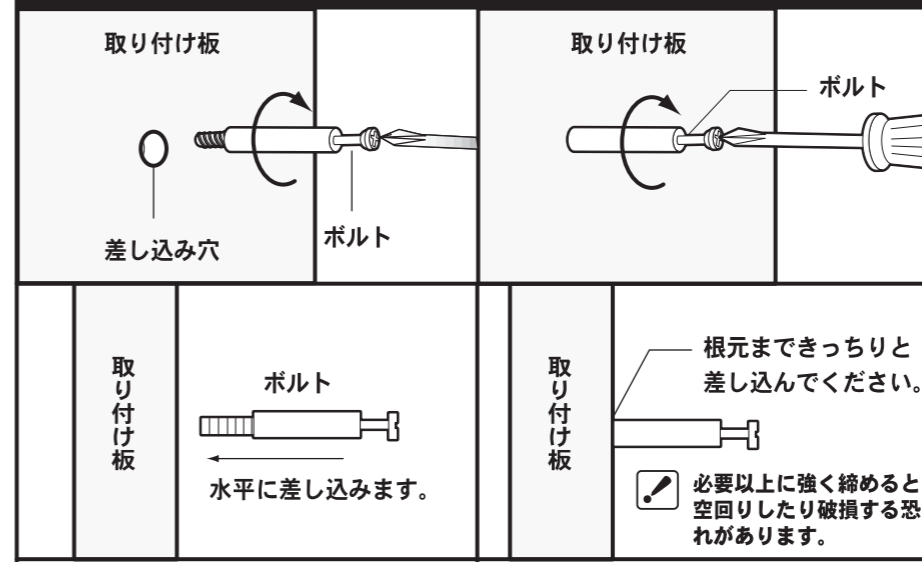
【カムロックの基本構造】

ボルトとナットをかみ合わせ

時計回りに締め付ける



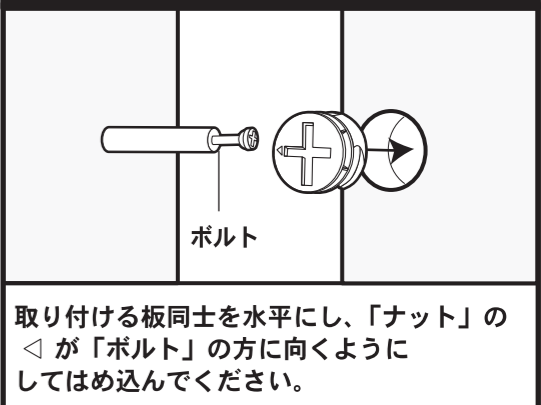
【ボルトの差し込み】



取り付ける板に「ボルト」を水平にし、ネジを締める要領で差し込みます。

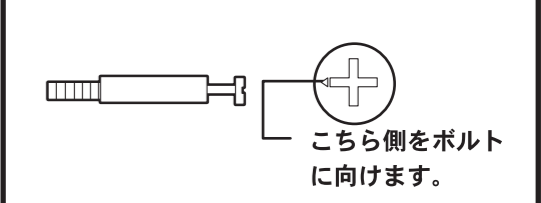
「ボルト」は根元までしっかりと差し込んでください。

【ナットのはめ込み】

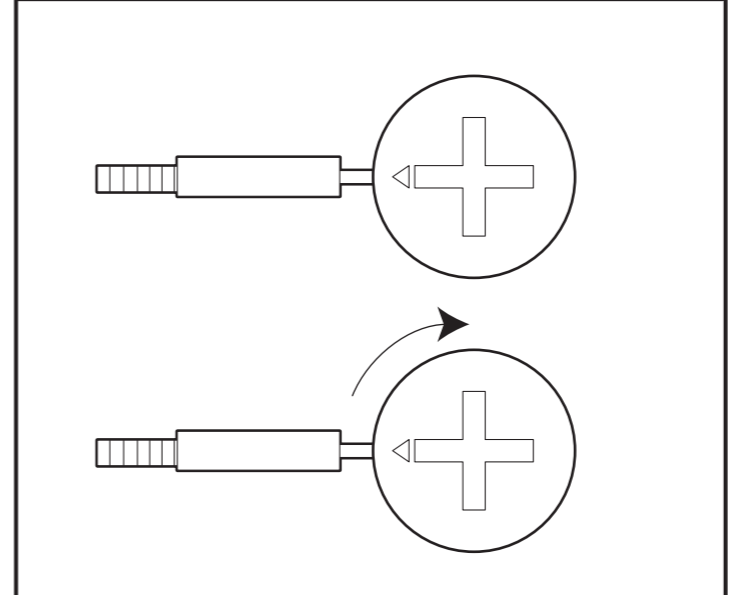


取り付ける板同士を水平にし、「ナット」の△が「ボルト」の方に向くようにしてはめ込んでください。

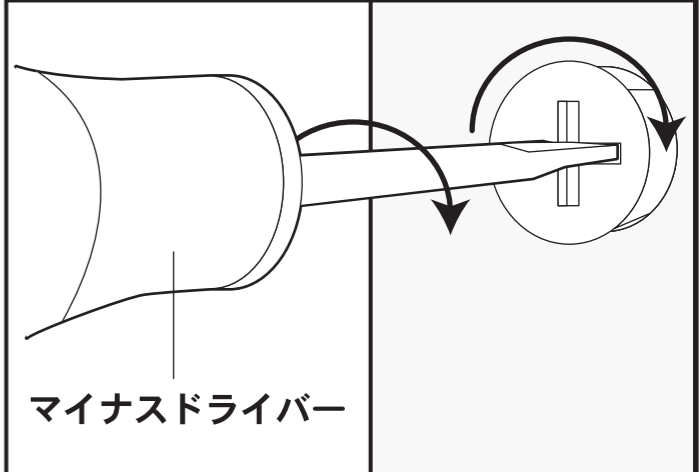
■カムロック



【カムロックの締め方】



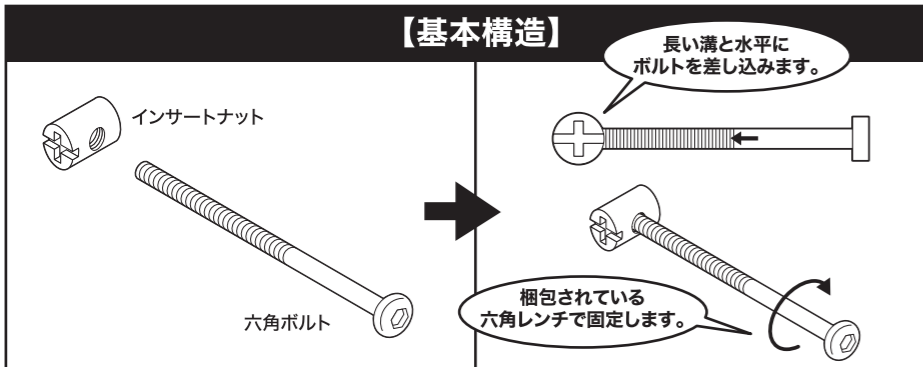
■カムロックナットをマイナスドライバーで時計回りに固くなるまで締め付ける。



# インサートナットの取り付け方法

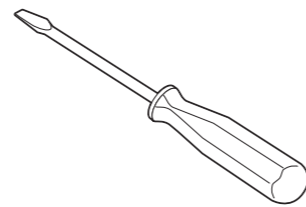
■インサートナットとは…  
ナットを横さんに埋め込み、ボルトで締め付ける事によりお互いをかみ合わせ取り付ける方法です。

## 【基本構造】



## 【用意するもの】

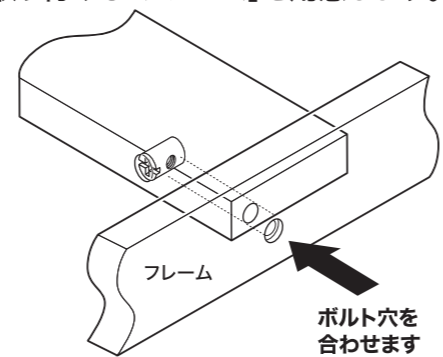
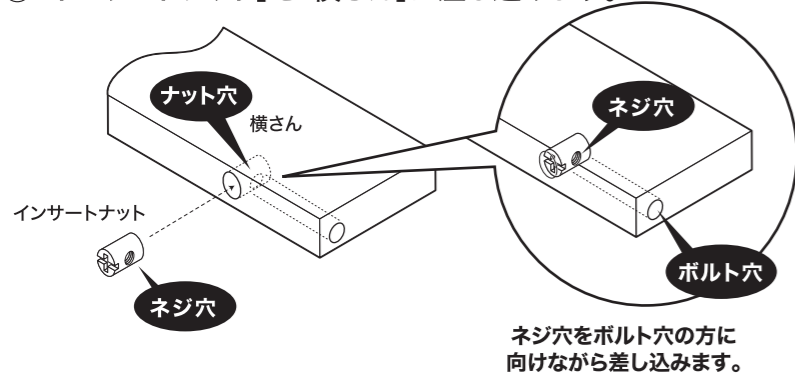
マイナスドライバーをご用意ください



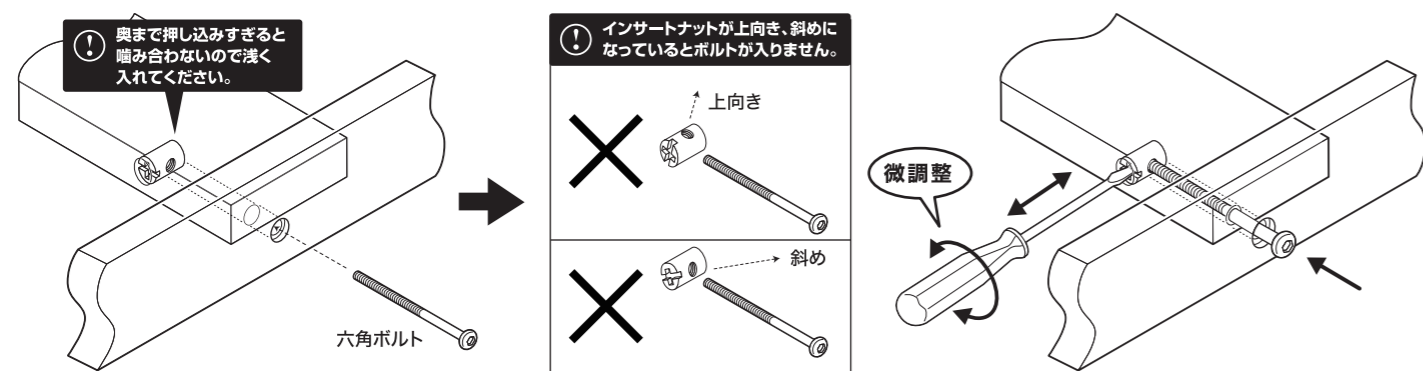
## 【インサートナットの取り付け方】

①「インサートナット」を「横さん」に差し込みます。

②取り付ける「フレーム」を用意します。

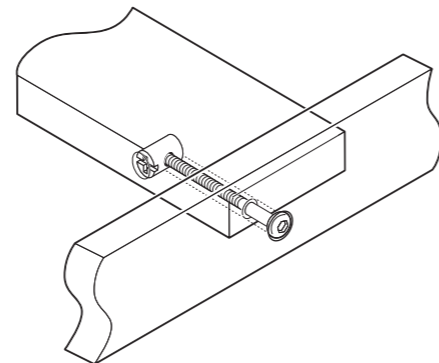
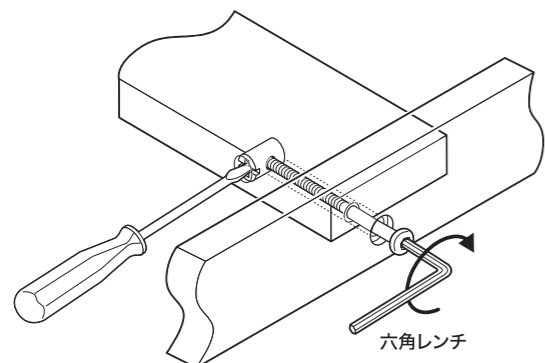


③「マイナスドライバー」で「インサートナット」を押し込みます。その後、微調整しながら「六角ボルト」を差し込みます。



④ねじ穴に入った事を確認したら「六角レンチ」で固定します。

⑤緩みがない事を確認して取り付け完了です。



### 危険

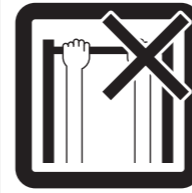


家庭用ですので業務用に使用しないでください

### 警告



踏み台代わりに使用しないでください



製品にぶら下がったりしないでください



ストーブ等の火気の近くには設置しないでください



開梱の際は換気に十分注意してください



回転部や可動部の指はさみ等に注意してください



お子様が乗ったり、押したり、遊んだりしないように注意してください



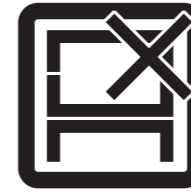
設置の際はキャスターをロックしてください



お手入れにはかたく絞ったタオル等をお使いください



廃棄する際は居住地域の処理法に従ってください



本来の用途以外の使い方はしないでください



偏った荷重や過度な荷重は掛けないでください



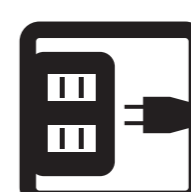
熱い鍋やヤカン等を置かないでください



分解・改造はしないでください



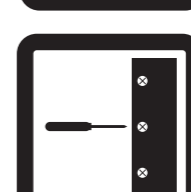
各部の組み立てがきちりなされてる事を確認の上で使用してください



消費電力を確認してお使いください



水平な場所に設置してください



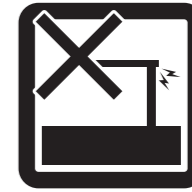
定期的にボルト・ネジ類を締め直してください



水気のあるものをこぼしたらすぐに拭き取ってください



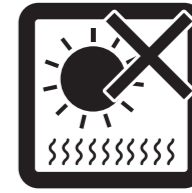
本組立説明書を許可無く転載することは禁止しております



異常が生じたまま使用しないでください



扉や引き出しを同時にいくつも開けて使用しないでください



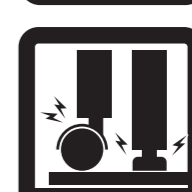
直射日光や高温多湿な場所に設置しないでください



ロック機能がある製品はしっかりとロックしてください



蒸気・熱によって変形・変色の原因になりますのでスライド棚は引き出してご使用ください



床の材質によっては接地面が傷いたり、変色することがあります。敷物などで床面を保護することをおすすめします。



キャスターは定期的に掃除してください



お客様のお取り扱いの不注意による破損等の補償はいたしかねます

## 取扱い・組み立て説明書は大切に保管してください

この度は、弊社商品をお買い上げいただき誠にありがとうございます。

1. 製品購入後すみやかに、部品・部材を確認してください。不足及び不具合があった場合は、部品・部材の発送、不具合品の交換対応させていただきます。
2. 以下に該当する場合には、1の適用はできませんので予めご了承ください。
  - (1)取扱い・組み立て説明書、製品ラベルなどの記載に反するお取り扱いによる故障または損傷。
  - (2)ご購入後の設置場所の移動やご使用中における落下・衝撃などに起因する故障または損傷。
  - (3)保管上の不備及び手入れの不備による故障または損傷。
  - (4)一般家庭以外での使用（業務用での長時間使用等）による故障または損傷。
  - (5)ご使用上の誤りあるいは不当な改造や修理に起因する故障または損傷。
  - (6)ご使用の経年による消耗品の損傷。
  - (7)火災・地震・落雷その他天変地異あるいは外部要因の異常に起因する故障または損傷。
  - (8)オークションなどの個人間売買を含む中古販売による製品。

当製品につきまして  
ご不明な点がございましたら  
右記までご連絡ください。

消費者窓口 フリーダイヤル

**0120-069-060**

■AM9:00~PM5:30 土日・祝除く  
発売元:株式会社 山善 家庭機器事業部

※故障及びお問い合わせは、お買い求められました販売店までお申し付けください。  
※商品の仕様は予告なく変更する事があります。