

オープンラック

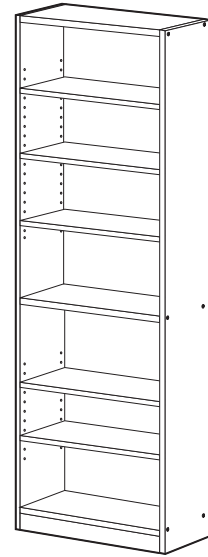
組み立て説明書 COR-1860M

【品質表示】

COR-1860M

- 外形寸法(約) : 幅600×奥行290×高さ1800 (mm)
- 構造部材 : プリント紙化粧繊維板

MADE IN INDONESIA



完成図

部品明細

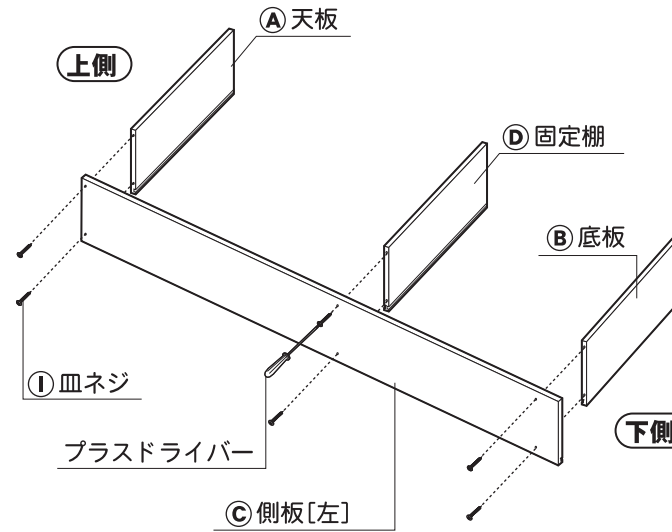
■ 組み立てる前に部品が揃っている事をご確認ください。

A 天板 [表面] [底板よりも厚みがあります。] ※ウラ面にミゾあり 1枚	B 底板 ※片面にミゾあり 1枚	C 側板 左右各1枚 [左] [右] [上] [下]	
D 固定棚 ※両面にミゾあり 1枚	E 可動棚 5枚	F 背板[上] 1枚	G 背板[下] 1枚
J 揺れ止め [付属ネジ付] 8組	K 金ダボ 20個	H 幕板 [片面化粧貼り] 2本	I 皿ネジ 12本
L ネジ隠しシール 12枚	M 転倒防止ベルト ※ベルト1本に付属ネジ2本付 2組		

組み立て手順

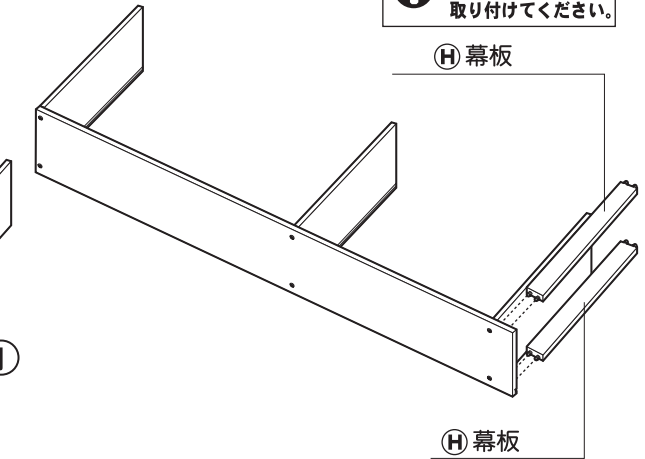
1 床面にやわらかいあて布等を敷き、**③ 側板[左]**に、**① 天板**、**④ 固定棚**、**② 底板**を**① 皿ネジ**で取り付けてください。

❗ やわらかいあて布を敷いてください。



2 次に、**④ 幕板**を本体に差し込んでください。

❗ 幕板[前]は化粧面が外側にくるように取り付けてください。

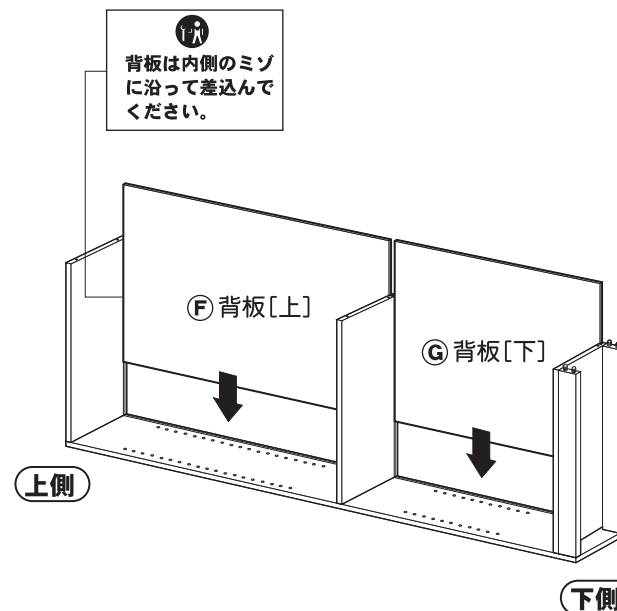


使用する部品 **A B C D I** あて布・プラスチックドライバー

使用する部品 **H**

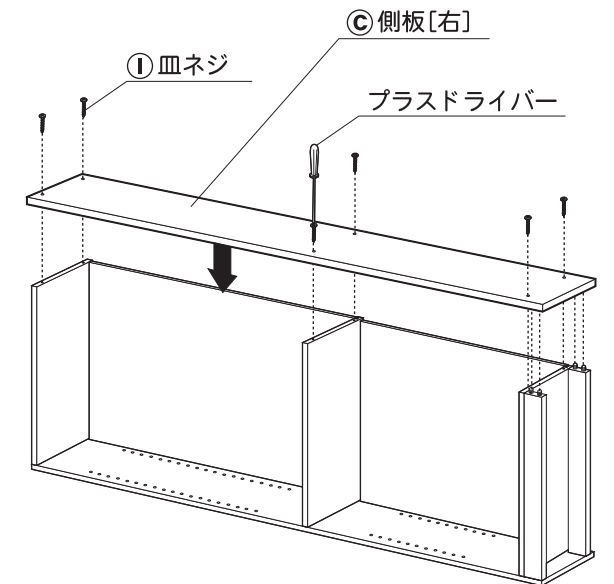
3 本体内側のミゾに沿って、**⑥ 背板[上]**、**⑦ 背板[下]**を差し込んでください。

❗ 背板は内側のミゾに沿って差し込んでください。



使用する部品 **F G**

4 次に、**③ 側板[右]**を**① 皿ネジ**で取り付けてください。



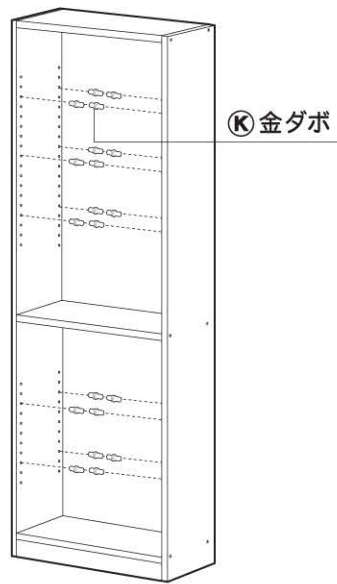
使用する部品 **C I** プラスチックドライバー

オープンラック

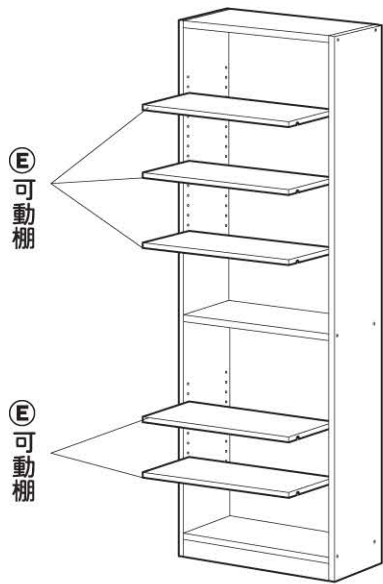
COR-1860M 2-②

5 本体を静かに起こし、お好みの高さに**Ⓚ金ダボ**を差し込んでください。

6 **ⓔ可動棚**をセットしてください。



Ⓚ 金ダボ



ⓔ 可動棚

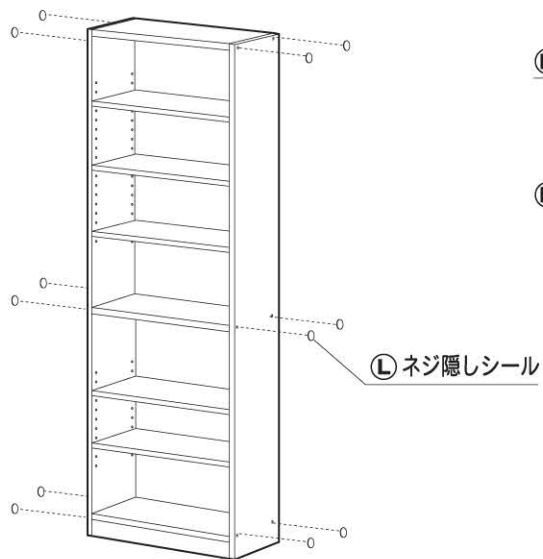
ⓔ 可動棚

使用する部品 **Ⓚ**

使用する部品 **ⓔ**

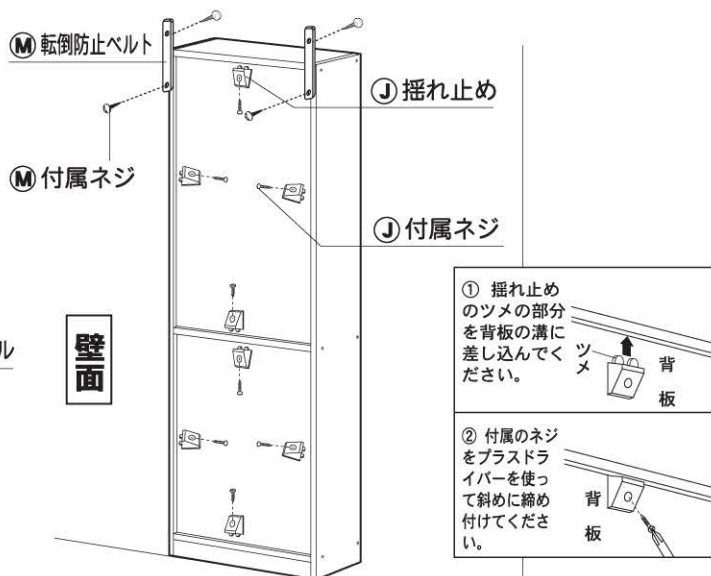
7 側板のネジ止め箇所、**Ⓛネジ隠しシール**をお貼りください。

8 最後に、本体後側(背板)に、**ⓙ揺れ止め**を、**ⓙ付属ネジ**で取り付けてください。設置する壁面と本体に**Ⓜ転倒防止ベルト**を**Ⓜ付属ネジ**で取り付けてください。



Ⓛ ネジ隠しシール

使用する部品 **Ⓛ**



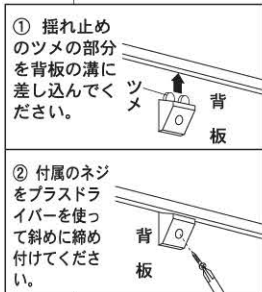
Ⓜ 転倒防止ベルト

ⓙ 揺れ止め

Ⓜ 付属ネジ

ⓙ 付属ネジ

壁面



① 揺れ止めのツメの部分
を背板の溝に
差し込んでく
ださい。

② 付属のネジ
をプラスドラ
イバーを使っ
て斜めに締め
付けてくださ
い。

使用する部品 **ⓙ** **Ⓜ** プラスドライバー

当製品につきましてご不明な点がございましたら右記までご連絡ください。

消費者窓口 フリーダイヤル
0120-069-060

■AM9:00~PM5:30 土・日・祝除く
■発売元：株式会社 山善
〒550-8660 大阪市西区立売堀2-3-16

※故障及びお問い合わせは、お買い求めになられた販売店までお申し付けください。※商品の仕様は予告なく変更される事があります。

Ⓚ 無断複製・転載禁止 03.05