

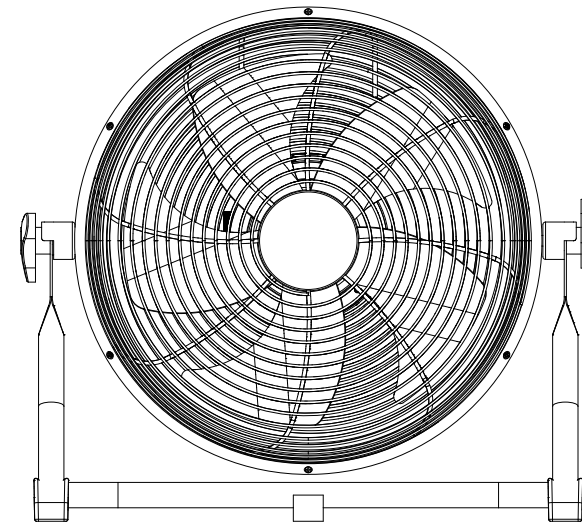
- 業務用として使用しないでください。
- 他の用途で使用しないでください。
思わぬ事故の原因になります。

家庭用

バッテリー対応工場扇 YBF-B40

もくじ

■安全上の注意	1
■各部の名称	5
■使いかた	6
●電源について	6
●操作部と表示部の名称	6
■使いかた ACアダプターで使用する	
●USB端子とACアダプターを差し込む	7
●上下の風向を調節する	8
●運転する	8
●使用後は	8
■使いかた バッテリーで使用する	
●バッテリーを充電する	9
●バッテリーの取り付け、取り外し	9
●上下の風向を調節する	11
●運転する	11
●使用後は	12
●バッテリーから外部に給電する	12
■お手入れと保管	13
■仕様	14
■故障かな?と思ったら	15
■長期使用製品についての注意	16
■アフターサービスについて	16
■バッテリーおよび充電器について	17
■保証書	裏表紙



この製品は、海外では使用できません。
FOR USE IN JAPAN ONLY

- このたびは、弊社の製品をお買い上げいただき、誠にありがとうございました。
- 使用する前に、この取扱説明書を必ずよく読み正しく安全に使用してください。
- 読んだあとは、大切に保管してください。

最新情報はオリジナルブランドページ
YAMAZEN BOOKを
チェック!



随時情報を更新中!

本製品についての取り扱いや、お手入れ方法のお問い合わせ、転居されたり贈答品などで、販売店に修理の依頼ができない場合は、右記へお問い合わせください。

「山善 サポートセンター」

ナビダイヤル **0570-00-2112**

※一部の電話からは掛けられません。(船舶、鉄道など)
受付時間：月～金 午前10時～午後5時半(土・日・祝祭日・年末年始を除く)

株式会社 **山善** 家庭機器事業部

安全上の注意

使用する前に「安全上の注意」をよく読み、必ず守ってください。

※ここに示した項目は、製品を安全に正しく使用するためや、使用する人や他の人々への危害や財産への損害を未然に防止するためのものです。また危害や損害の大きさと切迫の程度を明示するために、誤った取り扱いをすると生じることが想定される内容を「警告」「注意」の2つに区分しています。いずれも安全に関する重要な内容ですので、必ず守ってください。

警告 この表示を無視して誤った取り扱いをすると、死亡または重傷を負うことが想定される内容を示しています。

注意 この表示を無視して誤った取り扱いをすると、傷害を負ったり物的損害の発生が想定される内容を示しています。

絵表示の例

①記号は、禁止「してはいけないこと」を表示しています。図の中に具体的な禁止内容（左図の場合は、分解禁止）が描かれています。

②記号は、強制「しなければいけないこと」を表示しています。図の中に具体的な指示内容（左図の場合は、電源プラグをコンセントから抜く）が描かれています。

※読んだあとは、使用する人がいつでも手に取れる場所に、必ず保管してください。

警告

ACアダプター・USB端子・バッテリー接続端子・バッテリーについて

指示に従う ACアダプターやUSB端子は、根元まで確実に真っ直ぐ差し込む
●発熱・感電・火災の原因になります。
◎斜めに差し込まない。

禁止 ACアダプター、ケーブル、USB端子、USB端子差入口、バッテリー接続端子が傷んでいたり、差し込みがゆるいときは、使用しない
●ショート・感電・火災の原因になります。

指示に従う 本体、ACアダプター、ケーブル、USB端子、USB端子差入口、バッテリー接続端子に破損、故障、異常があったり、異常に熱くなるときは、直ちに使用を中止する
●けが・感電・火災の原因になります。
※故障・異常例
●16ページの「長期使用製品についての注意」を参照して異常があるときは、直ちに使用を中止する。
●必ずACアダプターをコンセントから抜き、バッテリーを取り外して、お買い上げの販売店に扇風機本体の点検や修理を依頼してください。

禁止 ACアダプターを家庭用コンセント（AC100V）以外で使用したり、コンセントや配線器具の定格を超える使いかたはしない
●誤作動・故障・異常発熱・火災の原因になります。

指示に従う 定期的にACアダプター、USB端子、USB端子差入口、バッテリー接続端子のホコリを拭き取る
●ホコリがたまると、湿気によって絶縁不良となり、ショート・感電・火災の原因になります。
◎ホコリは、乾いたふきんでふき取る。

禁止 ACアダプター、ケーブル、USB端子、USB端子差入口、バッテリー接続端子を傷つけたり、破損させたり、加工したり熱器具に近づけたり、無理に曲げたり、ねじったり、引っ張ったり、たばねて使用しない
●ショート・感電・火災の原因になります。
◎使用するときには、必ず結束バンドを外して、ケーブルをのばす。

警告

ACアダプター・USB端子・バッテリー接続端子・バッテリーについて

指示に従う 必ずUSB PD 30W以上に対応したACアダプターと付属の専用ケーブルを使用する
●故障・発熱・火災の原因になります。

指示に従う 使用しないときは、ACアダプターをコンセントから抜き、バッテリーは、取り外す
●けが・感電・漏電火災の原因になります。

禁止 USB端子をなめさせない
●けが・感電の原因になります。
◎特に子供やペットには、注意する。
◎ACアダプターをコンセントに差し込んだまま、USB端子を放置しない。

禁止 使用時間が極端に短くなったバッテリーは、使用しない
●発熱・火災の原因になります。

指示に従う 必ず専用バッテリーおよび専用充電器を使用する
●故障・発熱・火災の原因になります。
◎バッテリーを他製品から転用しない。

禁止 本体、ACアダプター、バッテリーを落としたり、強い衝撃を与えない
●感電・火災の原因になります。

禁止 バッテリーを扇風機に取り付けたまま、長時間放置しない
●けが・感電・火災の原因になります。

禁止 改造したり、落としたり、何らかの衝撃や損傷を受けたバッテリーは、使用しない
●発熱・火災の原因になります。

禁止 ケーブルの上に、ベースや物をのせたり、挟み込まない
●ショート・感電・火災の原因になります。

設置について

禁止 水、蒸気、砂や土がかかる場所、水にぬれた場所、湿気の多い場所に設置しない
●ショート・感電・火災の原因になります。
◎屋外で使用するときは、朝露や夜露に注意する。

禁止 可燃性ガスや引火性の物（ガソリンやシンナーなど）がある場所に設置しない
●爆発・火災の原因になります。

禁止 直射日光が当たる場所に長時間放置したり、火気や熱源（コンロや暖房器具など）の近くに設置しない
●変質・変形・火災の原因になります。

使用について

分解禁止 分解、修理、改造をしない
●けが・感電・火災の原因になります。
※扇風機本体の修理は、お買い上げの販売店に依頼してください。

禁止 子供や取り扱いに不慣れな方だけで使用しない
乳幼児の手の届く場所で使用したり、保管しない
●けが・感電の原因になります。

禁止 USB端子、USB端子差入口、すき間、開口部に、金属物や異物を入れない
●ショート・感電・火災の原因になります。

水ぬれ禁止 接続端子をぬらさない
●ショート・感電・火災の原因になります。

警告

■ 使用について つづき

<p>禁止</p> <p>バッテリーを扇風機に取り付けたまま、店頭など業務用での長時間使用はしない</p> <ul style="list-style-type: none"> ●無理な負担がかかり、故障・発熱・火災の原因になります。 	<p>禁止</p> <p>ガードの中、可動部、すき間に指や棒を入れない</p> <ul style="list-style-type: none"> ●指を挟んだり、回転部に触れてけがの原因になります。 ◎特に子供には、注意する。
<p>指示に従う</p> <p>前ガードの取り付けがゆるんでいないことを確認する</p> <ul style="list-style-type: none"> ●運転中に部品が外れて羽根が変形したり破損して、けがの原因になります。 	<p>禁止</p> <p>前ガードが取り付けられていない状態で運転しない</p> <ul style="list-style-type: none"> ●故障・けがの原因になります。
<p>禁止</p> <p>ガードに布類を掛けたり、かぶせたりふさいで使用しない</p> <p>ACアダプターやバッテリーに布類をかぶせて使用しない</p> <ul style="list-style-type: none"> ●モーター、ACアダプター、バッテリーの過熱・火災の原因になります。 	<p>指示に従う</p> <p>使用するときには、環境温度に注意する</p> <ul style="list-style-type: none"> ●発熱・破裂・火災の原因になります。 ◎使用環境温度：0℃～40℃ の範囲内
<p>指示に従う</p> <p>バッテリーで使用時、運転を終了するときは必ず扇風機の電源ダイヤルをオフ位置にして電源を切る</p> <ul style="list-style-type: none"> ●発熱・火災の原因になります。 	<p>禁止</p> <p>運転中にガードを持って風向きをかえない</p> <ul style="list-style-type: none"> ●運転中にガードを持って風向きをかえると、羽根がガードにあたることあり、羽根が変形したり破損して、けがの原因になります。
	<p>禁止</p> <p>業務用に使用しない</p> <ul style="list-style-type: none"> ●無理な負担がかかり、破損・故障・火災の原因になります。

■ お手入れ・保管について

<p>指示に従う</p> <p>お手入れのときは、必ずACアダプターをコンセントから抜く</p> <p>バッテリーは、取り外す</p> <ul style="list-style-type: none"> ●けが・ショート・感電の原因になります。 	<p>ぬれ手禁止</p> <p>ぬれた手でACアダプターやUSB端子を抜き差ししたり、バッテリーを取り付け・取り外ししない。</p> <ul style="list-style-type: none"> ●ショート・感電の原因になります。
<p>水ぬれ禁止</p> <p>水に入れたり、水をかけたり、丸洗いをしない</p> <ul style="list-style-type: none"> ●ショート・感電・火災の原因になります。 	<p>指示に従う</p> <p>包装用ポリ袋は、子供の手の届かない場所に保管する</p> <ul style="list-style-type: none"> ●誤って顔にかぶったり、巻きついたりして、窒息する原因になります。
<p>禁止</p> <p>各種スプレー（掃除用、整髪用、殺虫剤など）を吹きつけない</p> <ul style="list-style-type: none"> ●本体内部にガスが滞留して、爆発・火災の原因になります。 ●変色・変質・破損の原因になります。 	

注意

■ ACアダプター・USB端子・USB端子差込口・バッテリーについて

<p>禁止</p> <p>ケーブルを引っ張ってACアダプターやUSB端子を抜かない</p> <ul style="list-style-type: none"> ●ショート・感電・火災の原因になります。 ◎必ずACアダプターやUSB端子の本体を持って、真っ直ぐ抜く。 	<p>禁止</p> <p>使用中のACアダプターやバッテリーを長時間触らない</p> <ul style="list-style-type: none"> ●低温やけど・やけどの原因になります。 ◎ACアダプターやバッテリーが熱くなっていることがあるので注意する。
--	---

■ 設置について

<p>禁止</p> <p>油、油煙、金属粉が発生する場所（厨房や工場）やホコリの多い場所に設置しない</p> <ul style="list-style-type: none"> ●変質・変形・感電・火災の原因になります。 	<p>禁止</p> <p>障害物（カーテンなど）の近くや不安定な場所に設置しない</p> <ul style="list-style-type: none"> ●障害物（カーテンなど）がガードに吸い込まれ、破損・故障・けがの原因になります。 ●不安定な場所に設置すると、転倒や落下して、破損・故障・けがの原因になります。
---	---

■ 使用について

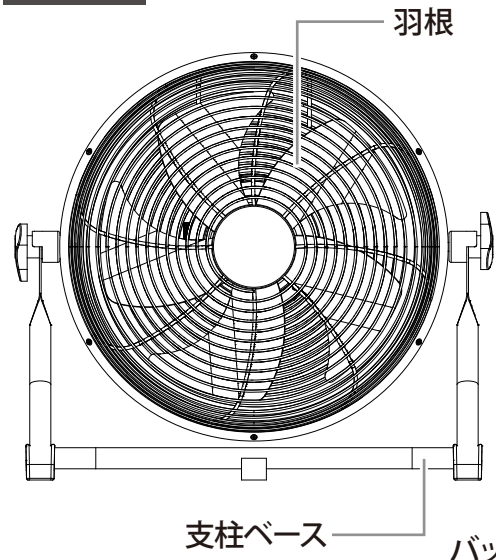
<p>指示に従う</p> <p>前ガードの取り付けや取り外しのときに、すき間（ガードや支柱の間など）で指を挟まないように十分注意する</p> <ul style="list-style-type: none"> ●けがの原因になります。 	<p>指示に従う</p> <p>動物（犬や猫など）がいる場所で使用するときには、十分注意する</p> <ul style="list-style-type: none"> ●本体やACアダプターを傷め、故障・感電・火災の原因になります。
<p>禁止</p> <p>運転中は、ガードに頭髪や衣類（ひも類）を近づけない</p> <ul style="list-style-type: none"> ●頭髪や衣類が巻き込まれ、破損・故障・けがの原因になります。 	<p>禁止</p> <p>風を長時間、身体にあてない</p> <ul style="list-style-type: none"> ●健康を害する原因になります。

■ お手入れ・保管について

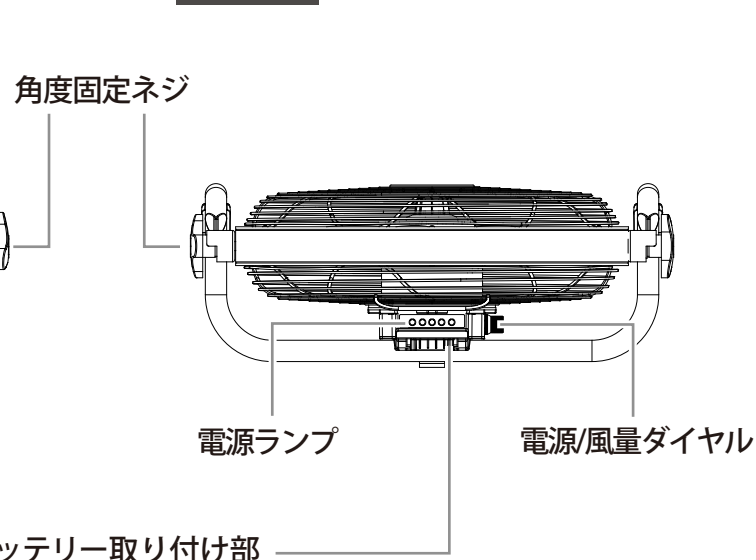
<p>禁止</p> <p>お手入れには、シンナー、ベンジン、漂白剤、柑橘系の洗剤、みがき粉、たわし、スポンジの研磨面を使用しない</p> <ul style="list-style-type: none"> ●傷・変質・破損の原因になります。 ◎お手入れは、13～14ページの「お手入れと保管」を参照する。 	<p>指示に従う</p> <p>ACアダプター、USB端子、USB端子差込口、バッテリー接続端子は、乾いたやわらかいふきんでふき取る</p> <ul style="list-style-type: none"> ●故障・感電の原因になります。 ◎ぬれたふきんでふかない。
--	--

各部の名称

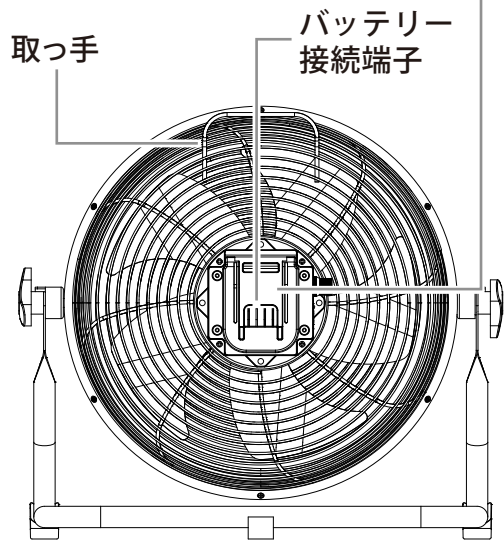
正面



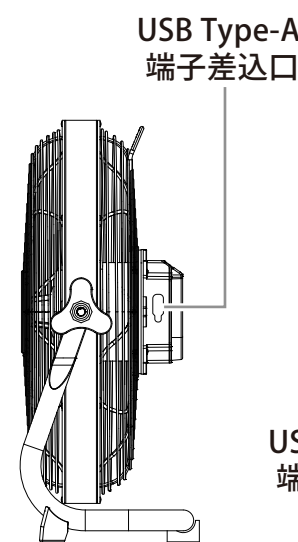
上面



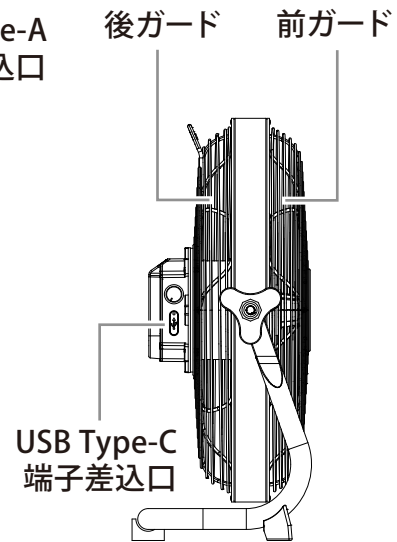
背面



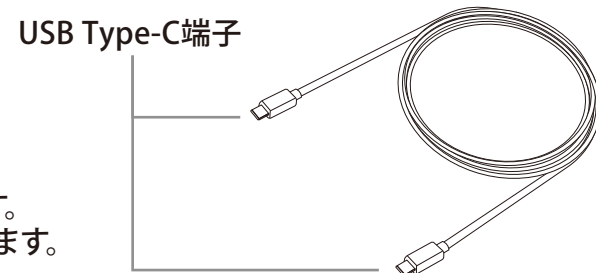
右側面



左側面



専用ケーブル



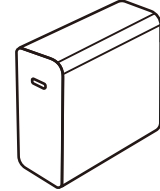
●本書は、イラストを用いて説明しています。実際の製品とは、多少異なることがあります。

使いかた

電源について

本製品は、2通りの電源で使用することができます。

USB PD対応ACアダプター(別売)



使用できるのはノートPCにも使える等として市販されている、DC20Vが出力可能なUSB PD対応アダプター(30W以上)です。それ以外のACアダプターでは動作しません。付属の専用ケーブルで本体と接続します。

または

バッテリーパック(別売)

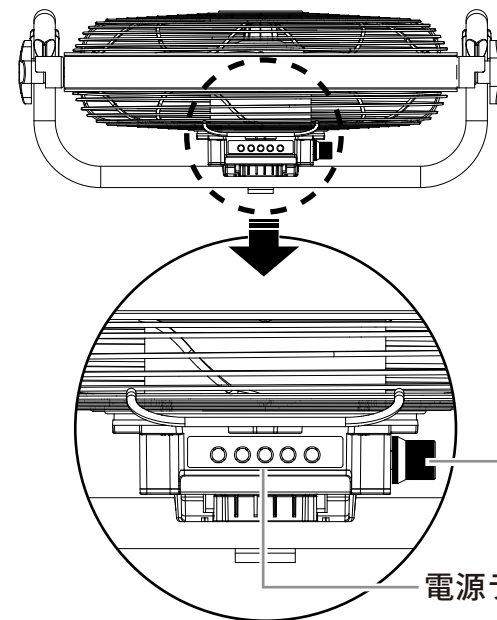


バッテリーで電源が取れます。

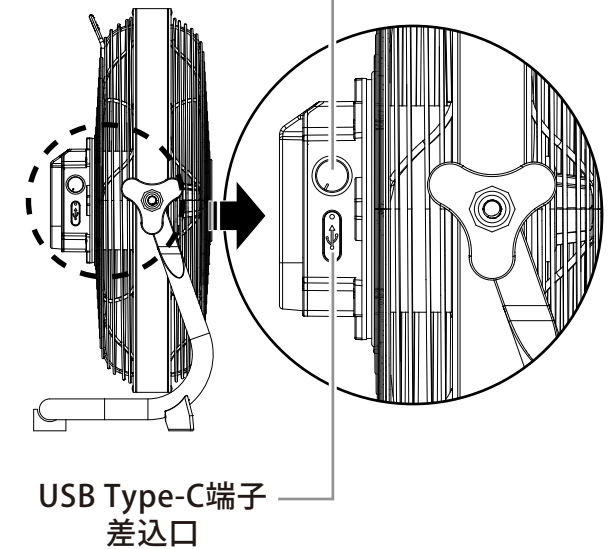
※必ず専用のバッテリーを使用してください。

操作部と表示部の名称

表示部 本体上面



操作部 本体左側面





お知らせ

本体操作部の一部が暖かくなることがありますが、故障ではありません。

※扇風機を使用するときは、事故防止のため下記に注意してください。


警告

-  ガードの中、可動部、すき間に指や棒を入れない
 ●指を挟んだり、回転部に触れてけがの原因になります。
 ◎特に子供には、注意する。
-  前ガードが取り付けられていない状態で運転しない
 ●故障・けがの原因になります。

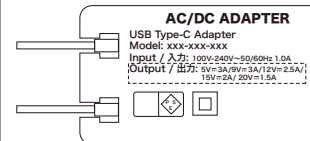
USB Type-C端子とACアダプターを差し込む

- プラグカバーを開けて、付属の専用ケーブルのUSB Type-C端子を差込口に、根元まで確実に差し込みます。
- 別売のUSB PD 30W/DC20V出力に対応したACアダプターに付属の専用ケーブルをまっすぐ確実に差し込み、ACアダプターのプラグを家庭用コンセントに根元まで確実に差し込みます。

警告

-  ケーブルをたばねて使用しない
 ●ショート・感電・火災の原因になります。
 ◎使用するときは、必ず結束バンドを外して、ケーブルをのばす。

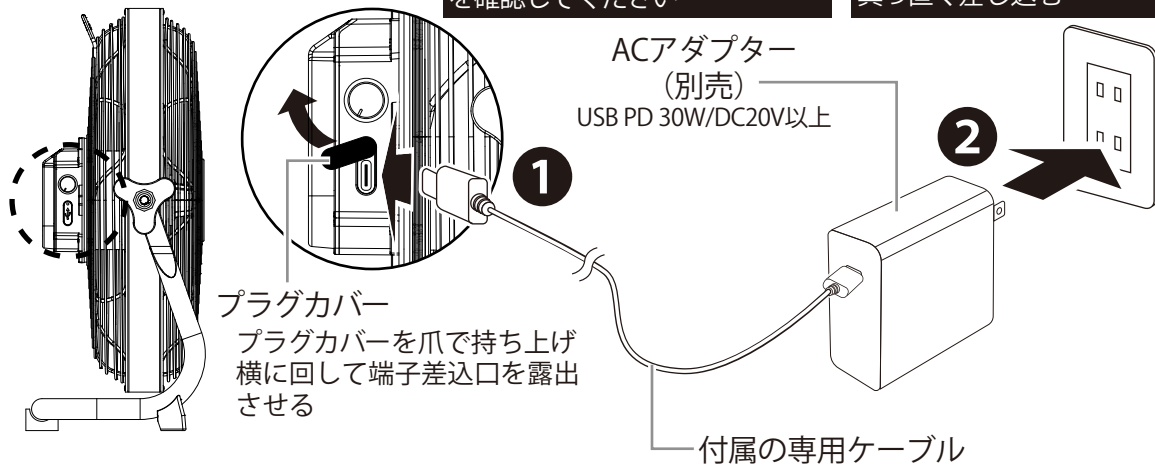
ACアダプター定格表示の例



出力に「20V=1.5A」があることを確認する

ご使用のACアダプターがDC20Vの出力に対応していることを確認してください

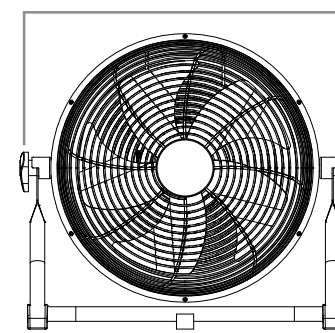
USB端子やACアダプターを真っ直ぐ差し込む



お知らせ

- 扇風機をバッテリーで使用中にACアダプターをコンセントに差し込むと、バッテリー電源からACアダプター電源に切り換わります。ACアダプターをコンセントから抜くと、扇風機はバッテリーからの給電に自動的に切り換わります。

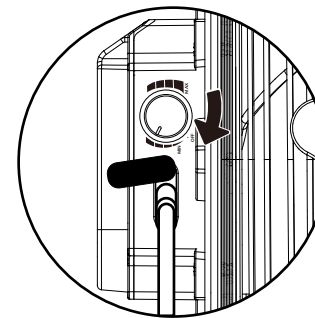
上下の風向を調節する



角度固定ネジ

- 必ず扇風機の運転がオフになっている状態で左右の角度固定ネジをゆるめて上下の角度を調節してください。
- 角度が決まったら角度固定ネジをしっかり締め込んでください。

運転する



<本体左側面>

- 電源/風量ダイヤルをOFFの位置から時計回り(右回り)に回します。
- 電源/風量ダイヤルを運転中反時計回り(左回り)に突き当たりでカチッと音がするまで回すと電源がオフになります。
- 電源/風量ダイヤルをOFFの位置から時計回り(右回り)に回すと風量が増し、右の突き当たりで最大風量になります。

お知らせ

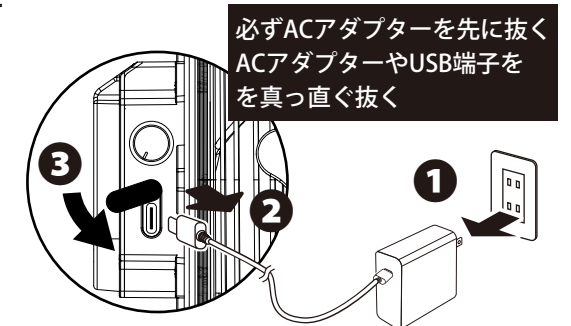
- 風量によっては、共振音が発生することがありますが、異常ではありません。

USB PD給電の異常について

- USB PDの通信が確立できなかったり異常を検知したりすると、すべての電源ランプが点滅します。電源をオフにして適切なACアダプターと付属のケーブルを使用してください。

使用後は

- 電源/風量ダイヤルをOFF位置まで回して運転が停止してから、ACアダプターをコンセントから抜きます。
※必ずACアダプターを先に抜いてからUSB Type-C端子を抜いてください。
- USB Type-C端子を差込口から抜きます。
- プラグカバーを戻します。



※バッテリーで電源を取るときは、下記専用のバッテリー / 充電器を使用し、添付の取扱説明書をよく読んでから使用してください。

■ 専用リチウムイオンバッテリー 18V 5Ah : YBD-5A

■ 専用18Vバッテリー充電器 : YBC-3A
(仕様など詳細は、17ページ参照)

必ず専用のバッテリー
を使用する

対象モデルの
更新情報はこちら!



バッテリーを充電する

- バッテリー / 充電器の取扱説明書に従って、バッテリーを充電します。
※はじめて使用するときには、バッテリーを満充電してください。

お知らせ

- ACアダプターを接続して、扇風機を介してバッテリーへの充電はできません。

バッテリーの取り付け、取り外し

本体背面

挿入ガイド

差し込む

バッテリー取り付け部

バッテリー

必ず専用のバッテリーを使用する

バッテリーを取り付ける

- 手でしっかりガードを持って、バッテリーをバッテリー取り付け部に差し込みます。

奥まで確実に差し込む

取り付け部の両側にある挿入ガイドにそってカチッと音がするまで確実に差し込む

引き抜く

バッテリーを取り外す

- 手でしっかりガードを持って、取り外しボタンを押しながらバッテリーを上引き抜きます。

取り外しボタン

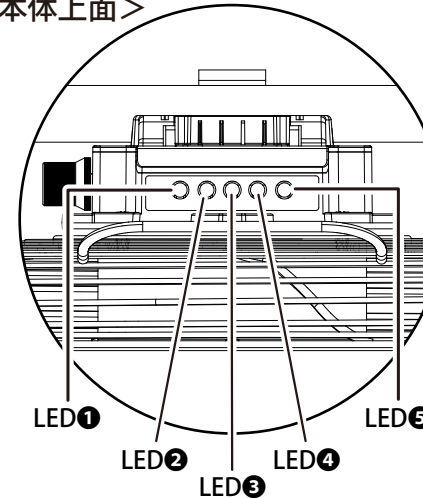
取り外しボタンを押しながら上に引き抜く

注意

- ※ バッテリーを取り付ける前に、接続端子に金属物や異物が付着していないか確認してください。ショート・感電・火災の原因になります。
- ※ バッテリーの取り付けや取り外しの際は、手でしっかりガードを持っておこなってください。手でしっかりガードを持っていないとガードが回転して、バッテリーが落下したり、破損・故障の原因になります。

電源ランプについて

<本体上面>



- バッテリーから給電しているとき、電源ランプはバッテリーの残量を表示します。

バッテリー残量のめやす

LED①	LED②	LED③	LED④	LED⑤
残り0-20%	残り21-40%	残り41-60%	残り61-80%	残り81-100%

- バッテリーの残量が少なくなると、電源ランプのLED①が点滅し、電源が切れて運転ができなくなります。

- 電源ランプの状態と動作は、下記のようにになります。

給電状態	電源状態	電源ランプの状態と動作
ACアダプター 給電のみ	オフ	すべてのLEDランプが点灯
	オン	すべてのLEDランプが点灯
バッテリー 給電のみ	オフ	すべてのLEDランプが消灯
	オン	● バッテリー残量を表示します。 ● 例えば、バッテリー残量が81-100%のとき、LED①～⑤が点灯します。
ACアダプター および バッテリー を装着	オフ	すべてのLEDランプが点灯
	オン	この条件では、ファンの運転およびUSB端子からの出力は、ACアダプターからの電力を主に利用します。 ● ACアダプターからの接続を外した場合、2秒間運転を停止 (LED①～⑤は消灯) し、バッテリーからの給電に自動的に切り替わります。バッテリーからの給電に切り替わると、LEDランプはバッテリー残量を表示します。

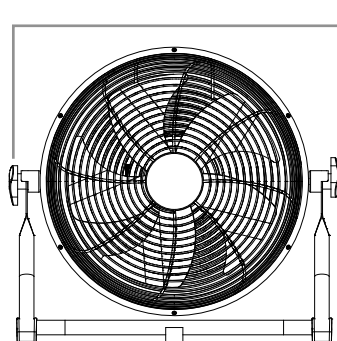
USB PD給電の異常について

- USB PDの通信が確立できなかったり異常を検知したりすると、すべての電源ランプが点滅します。電源をオフにして適切なACアダプターと付属のケーブルを使用してください。

バッテリーの異常について

- 温度などのバッテリーの異常を検知すると、すべての電源ランプが点滅し、電源が切れて運転ができなくなります。電源をオフにしてしばらく待つか、正常なバッテリーに交換して再びオンにしてください。

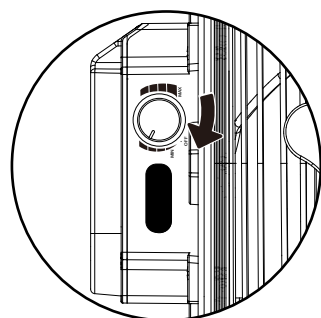
上下の風向を調節する



角度固定ネジ

- 必ず扇風機の運転がオフになっている状態で左右の角度固定ネジをゆるめて上下の角度を調節してください。
- 角度が決まったら角度固定ネジをしっかり締め込んでください。

運転する



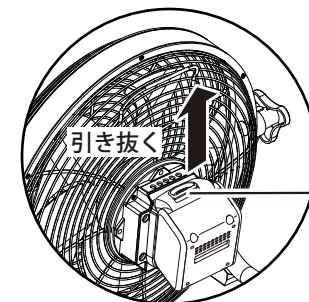
- 電源/風量ダイヤルをOFFの位置から時計回り(右回り)に回します。
- 電源/風量ダイヤルを運転中反時計回り(左回り)に突き当たりでカチッと音がするまで回すと電源がオフになります。
- 電源/風量ダイヤルをOFFの位置から時計回り(右回り)に回すと風量が増し、右の突き当たりで最大風量になります。

お知らせ

- 風量によっては、共振音がすることがありますが、異常ではありません。

使用後は

- 電源/風量ダイヤルをOFF位置まで回して運転が停止してから、バッテリーを取り外します。



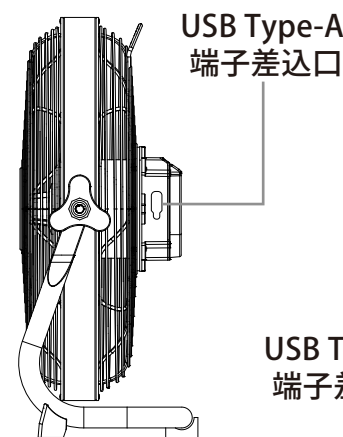
取り外しボタンを押しながら上に引き抜く

バッテリーで使用したときは

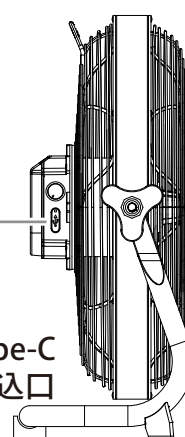
- 電源ダイヤルを回して運転を終了します。
※運転を終了するときは、必ず電源ボタンを押して電源を切ってください。
- 長時間使用しないときは、バッテリーを取り外します。

バッテリーから外部に給電する

右側面



左側面



- 本製品の左右側面にはそれぞれUSB Type-CとUSB Type-Aの差出口(出力ポート)があり、バッテリーを取り付けた状態で、それぞれのポートからスマートフォンなど外部に給電することができます。

- 出力ポートには安全のためゴムカバーが取り付けられています。使用するときにはカバーを爪で持ち上げ横にずらしてポートを露出させてください。

USB Type-A 出力	DC5V/1A ●バッテリー装着時、電源/風量ダイヤルがオンのときに使用できます。 ※ACアダプター(USB PD 30W以上)給電時にも使用できます。
USB Type-C 出力	DC5V/3A、9V/3A、12V/3A、15V/3A、20V/3.25A (USB PD対応) ●バッテリー装着時、電源/風量ダイヤルがオンのときに使用できます。

お知らせ

- ACアダプターを接続して、扇風機を介してバッテリーへの充電はできません。

お手入れと保管

ガードや羽根にホコリが多量に付着すると異常音、振動、モーターの過熱の原因になります。

※こまめにお手入れをしてください。

※お手入れをするときは、けがを防止するためゴム手袋を着用してください。

※屋外で使用したあとは、汚れ（砂や土など）が残らないように、特に念入りにお手入れをしてください。

警告

！お手入れのときは、必ずACアダプターをコンセントから抜く
バッテリーは、取り外す
指示に従う ●けが・ショート・感電の原因になります。

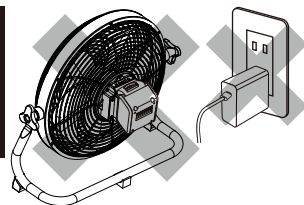
水に入れたり、水をかけたり、丸洗いを
しない
水ぬれ禁止 ●ショート・感電・火災の原因になります。

※お手入れをするときは、けがをしないように十分注意してください。

警告

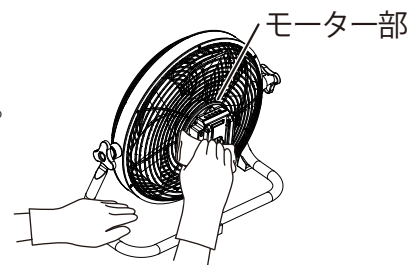
ACアダプターをコンセントに差し込んだ
状態やバッテリーを取り付けた状態で、
禁止 お手入れをしない
●意図せず運転して、破損・けがの原因に
なります。

ACアダプターをコンセントに
差し込んだ状態や、バッテリー
を取り付けた状態で、お手入れを
しない



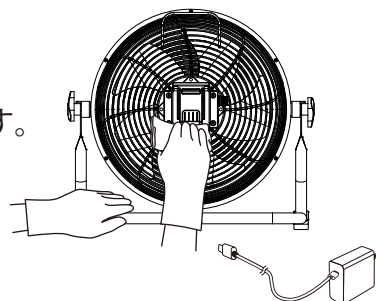
前ガード、後ガード、羽根、本体のお手入れ

- 掃除機のソフトブラシで、モーター部、羽根、ガードのホコリを吸い取ります。
- 乾いたやわらかいふきんで、ホコリや汚れをふき取ります。
- 落ちにくい汚れは、薄めた食器用中性洗剤（柑橘系は使用不可）に浸したやわらかいふきんをよくしぼって、ふき取ります。
さらに乾いたやわらかいふきんで、洗剤が残らないようにきれいにふき取ります。
※ガードや羽根は取り外しできません。



ACアダプター、USB端子、USB端子差込口のお手入れ

- 乾いたやわらかいふきんで、ホコリや汚れをふき取ります。
- ※ACアダプター、USB端子、USB端子差込口、バッテリー接続端子は、必ず乾いたやわらかいふきんでふいてください。
濡れたふきんでふくと、故障(接触不良など)の原因になります。



お手入れと保管

扇風機の保管

- 保管の前は、必ずお手入れをします。
- お手入れ後は、よく乾燥させてからポリ袋をかぶせ、湿気が多い場所、雨のかかる場所、直射日光のあたる場所を避けて、子供の手の届かない場所に保管します。
(湿ったまま保管すると、カビの発生、異臭、故障の原因になります)

お願い

※ケーブルの根元を曲げたり、ACアダプターに巻きつけたり、ケーブルや端子に力が加わるような状態で、保管しないでください。
異常発熱・ショート・火災の原因になります。

バッテリーの保管

- 接続端子にホコリや異物が付着しないようにポリ袋をかぶせ、湿気が多い場所、雨のかかる場所、直射日光のあたる場所を避けて、子供の手の届かない場所に保管します。

お願い

※バッテリーは、扇風機に取り付けたまま保管しないでください。
※バッテリーを使用しないときは、満充電にして保管してください。
長期間使用しないときは、6カ月に一度は充電してください。
長期間充電をせず放置すると、自然放電によりバッテリーの故障や寿命短縮の原因になります。

仕様

電 源	ACアダプター (別売)	入力: DC20V USB PD対応品 (30W以上)
	専用バッテリー (充電式リチウムイオン電池)	定格: DC18V 5Ah 90Wh
消 費 電 力	18W	
使用環境温度(約)	0°C~40°C	
USB Type-A出力	DC5V/1A	
USB Type-C出力	DC5V/3A、9V/3A、12V/3A、15V/3A、20V/3.25A (USB PD対応)	
風向角度調節範囲	約 90° (上下)	
製 品 寸 法(約)	幅: 540mm×奥行: 185mm×高さ: 475mm	
	幅: 540mm×奥行: 191mm×高さ: 475mm (バッテリー取り付け時)	
製 品 質 量(約)	3.5kg	
	4.1kg (バッテリー取り付け時)	
バッテリー使用時の 連続運転時間(約)	6~44時間	もっとも弱い風量で運転したとき: 44時間
		もっとも強い風量で運転したとき: 6時間

- 製品の仕様や外観は、改善のため予告なく変更することがあります。
- 使用環境やバッテリーの劣化具合により、連続運転時間がかわることがあります。

故障かな？と思ったら

※お問い合わせや修理を依頼される前に、下記を確認してください。

症状	原因	処置またはお知らせ
運転しない	●ACアダプターが抜けていませんか？	●DCプラグをプラグ差込口に、ACアダプターをコンセントに、根元まで確実に差し込んでください。 ◎7ページの「USB Type-C端子とACアダプターを差し込む」参照。
	●ご使用のACアダプターはUSB PD 30W/DC20Vの出力ができていますか？	●ご使用のACアダプターからUSB PD 30W/DC20Vの出力ができていないことを確認してください。
	●バッテリーが確実に取り付けられていますか？	●バッテリーを確実に取り付けてください。 ◎9ページの「バッテリーの取り付け、取り外し」参照。
	●バッテリーの残量が無くなっていませんか？	●バッテリーの残量が無いと電源が入りません。バッテリーを充電してください。 ◎バッテリー/充電器の取扱説明書参照。
運転が途中で止まる	●バッテリーの残量が少なくなっていないですか？	●バッテリーの残量が少なくなると、電源ランプが3回点滅してから電源が切れます。 ◎10ページの「電源ランプについて」参照。 バッテリーを充電してください。 ◎バッテリー/充電器の取扱説明書参照。
	●バッテリーが異常温度になっていませんか？	●バッテリーの異常を検知すると、すべての電源ランプが点滅し、電源が切れて運転ができなくなります。電源をオフにしてしばらく待つか、正常なバッテリーに交換して再びオンにしてください。 ◎10ページの「電源ランプについて」参照。
異常な音や振動がある	●前ガードが確実に取り付けられていますか？	●前ガードを固定するネジがゆるんでいたならネジを増し締めしてください。
モーター部が異常に熱い	●モーター部、羽根、ガードにホコリがたまっていますか？	●掃除機でモーター部、羽根、ガードのホコリを吸い取り、お手入れしてください。 ◎13ページの「前ガード、後ガード、羽根、本体のお手入れ」参照。

長期使用製品についての注意

長年使用の製品は、熱、湿気、ホコリなどの影響により内部部品が劣化し、発煙・火災のおそれがあります。使用中に次のような症状がみられる場合は、スイッチを切りコンセントからACアダプターを抜きバッテリーを取り外して、お買い上げの販売店または本書記載の「山善 サポートセンター」にお問い合わせください。

スイッチを入れても羽根が回らない。
羽根が回っても、異常に回転が遅かったり不規則。
回転するときに異常な音や振動がする。(摩擦音、接触音、打音などがしたり、羽根がブレて振動しているなどの状況)
モーター部分が異常に熱かったり、こげ臭いにおいがする。
ケーブルが折れ曲がったり、破損している。
ケーブルに触れると、羽根が回ったり、回らなかつたりと不安定。

異常があれば使用中止！！

すぐにコンセントからACアダプターを抜きバッテリーを取り外して、お買い上げの販売店または本書に記載の「山善 サポートセンター」にお問い合わせください。

設計上の標準使用期間

製品本体に表示してある【設計上の標準使用期間】は、下記に示す標準的な使用条件の下で使用した場合に安全上支障なく使用することができる標準的な期間です。

環境条件	電圧	AC 100V
	周波数	50/60 Hz
	温度	30℃
	湿度	65%
設置	設置	本書に基づく組み立ておよび設置
	負荷条件	本製品の最大定格での運転
想定時間	運転時間	8h/日
	運転回数	5回/日
	運転日数	110日/年
	スイッチ操作回数	550回/年
	首振運転の割合	100%

製品の故障や劣化は、この条件以外でもさまざまな要因に影響を受けます。標準使用期間に達しない場合でも、上記のような異常が見られた場合にはすぐに使用をやめ、販売店もしくは「山善 家電お客様サービス係」にお問い合わせください。また、「設計上の標準使用期間」は「保証期間」とは違い、本製品の無償修理を保証する期間ではありません。保証内容および期間につきましては、本書に添付の「保証書」に記載いたしております。

アフターサービスについて

お問い合わせは下記へ

■ 扇風機やバッテリー、充電器の使いかたやお手入れ方法についてご不明のときや、転居されたり贈答品などで、販売店に修理の依頼ができない場合は、下記へお問い合わせください。

- 本製品は、保証書が付いています。お買い上げの際に、販売店より必ず保証欄の「お買い上げ年月日」と「販売店印」の記入を受けてください。
- 保証期間は、お買い上げ日より1年です。保証期間中の修理は、お買い上げの販売店に依頼してください。保証書の記載内容により、修理いたします。その他詳細は、保証書を参照してください。
- 保証期間経過後の修理（有料）については、お買い上げの販売店に、依頼してください。
- サービスパーツについて
収納カバーなどのサービスパーツについては、お買い上げの販売店に、お問い合わせください。

本製品についての取り扱いや、お手入れ方法のお問い合わせ、転居されたり贈答品などで、販売店に修理の依頼ができない場合は、右記へお問い合わせください。

「山善 サポートセンター」

0570-00-2112

※一部の電話からは掛けられません。(船舶、鉄道など)
受付時間：月～金 午前10時～午後5時半
(土・日・祝祭日・年末年始を除く)

※お問い合わせのときは、保証書に記載の製品名、品番や、お手持ちのバッテリーおよび充電器の製品名、モデルをお知らせください。

個人情報の取り扱いについて
株式会社 山善およびその関係会社は、お客様の個人情報やお問い合わせ内容を、お問い合わせへの対応や修理、その確認などのために利用し、その記録を残すことがあります。また、個人情報を適切に管理し、修理業務などを委託する場合や正当な理由がある場合を除き、第三者には提供しません。

バッテリーおよび充電器について

MEMO

専用バッテリーおよび専用充電器のご案内

※バッテリーおよび充電器が故障したときや、バッテリーを追加でお求めの際は、扇風機をお買い上げの販売店にて、下記モデルの専用リチウムイオンバッテリー 18V 5Ahまたは専用18Vバッテリー充電器をお買い求めください。

専用リチウムイオンバッテリー 18V 5Ah

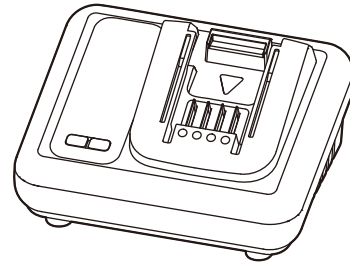
モデル:YBD-5A
5Ahタイプ



定 格:DC18V 5Ah 90Wh
USB出力:DC5V/3A
DC9V/2.2A
DC12V/1.67A
充電時間:約2時間

専用18Vバッテリー充電器

モデル:YBC-3A



入 力:AC100V
周波数:50/60Hz 150VA
出 力:DC18V 3.0A

※バッテリーの充電方法、バッテリー残量の確認方法は、バッテリー / 充電器に添付の取扱説明書を参照してください。

対象モデルの
更新情報はこちら!

