

# 薪ラックスタンド 幅120タイプ

この度は当製品をお買い上げいただき誠にありがとうございます。  
使用前に、この取扱説明書を最後まで  
お読みのうえ正しい使い方でも永く御愛用ください。  
この取扱説明書は組み立て後も捨てずに、大切に保管しておいてください。

## 品質表示

寸法 / 幅126×奥行30.5×高さ125 (cm)  
耐荷重 / 200kg  
構造部材 / 金属 (スチール)  
原産国 / 中国

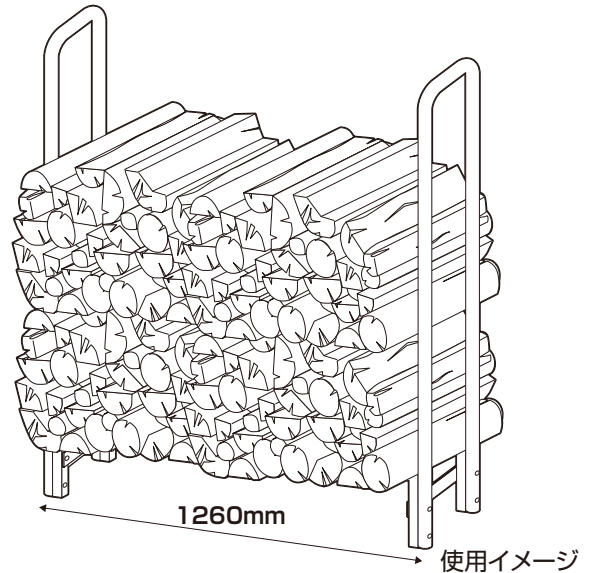
## 使用時のご注意

取り扱いを誤ると、身体に負傷や物的損害が発生する恐れがあります。

- 本製品は一般家庭用です。業務用ではご使用にならないでください。
- 凸凹や段差のある所、砂地などの軟弱な地面での使用は避けて水平を保てる場所に設置し、ご使用ください。転倒や大ケガをする恐れがあります。
- 端部に極端な荷重をかけないでください。転倒する恐れがあり、ケガ・破損をすることがあります。
- 上に乗ったり、ぶらさがったりしないでください。転倒し、ケガや破損する恐れがあります。
- 落雪の恐れ、風の通り道、など条件の悪い場所への設置はしないでください。
- ボルト、ネジ、ビス類は、確実に締め付けてください。定期的に締め直してください。
- 異常が生じたままや、本来の用途以外の使い方はしないでください。
- 分解・改造はしないでください各部の組み立てがきちりなされている事をご確認の上でご使用ください。
- 廃棄する際は居住地域の処理法に従ってください。
- お客様のお取扱いの不注意による破損等の補償はいたしかねます。
- 本組立説明書を許可無く転載することは禁止しております。

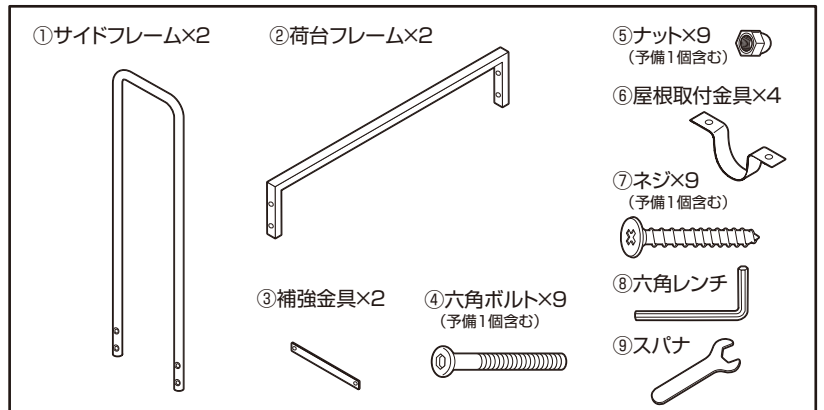
**必ず二人以上で組み立ててください**

大量の薪を収納できる



## 部品明細

組み立てる前に部品が揃っている事を御確認ください。

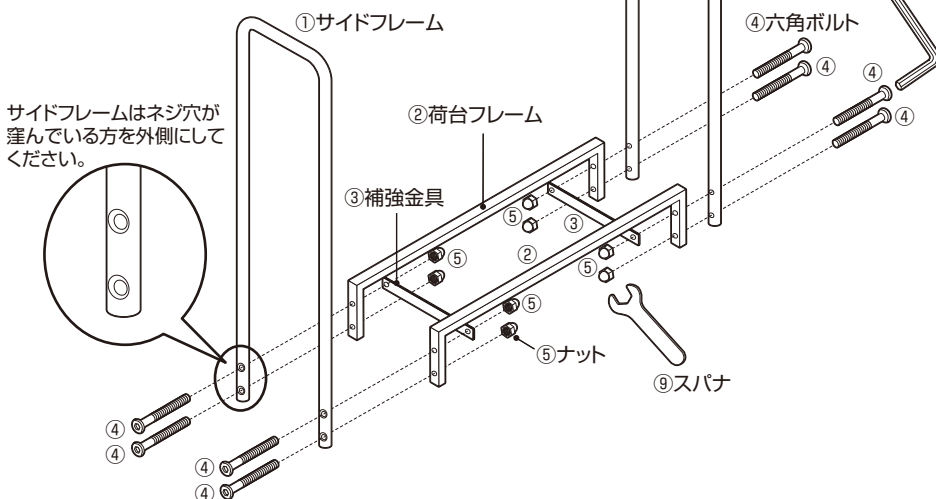


## 組み立て順序

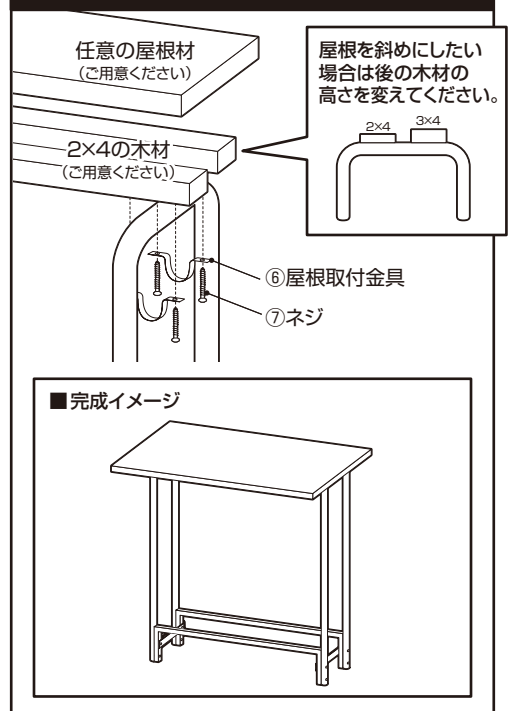
■電動ドライバーはご用意しないでください。

### 1. 下記手順で組み立ててください。

「①サイドフレーム」と「②荷台フレーム」に「③補強金具」を利用して取り付けます。ボルトは、付属のスパナと六角レンチを使用して取り付けてください。



## 付属の⑥屋根取付金具を用いて屋根を取り付けることができます。



本製品につきましてご不明な点がございましたら下記まで御連絡ください。

お客様相談窓口 フリーダイヤル

**0120-069-060** (AM9:00~PM5:30) 土・日・祝除く

※故障等のお問い合わせは、お買い求められました販売店までお申し付けください。  
※本製品の仕様は改良の為、予告なく変更される事があります。