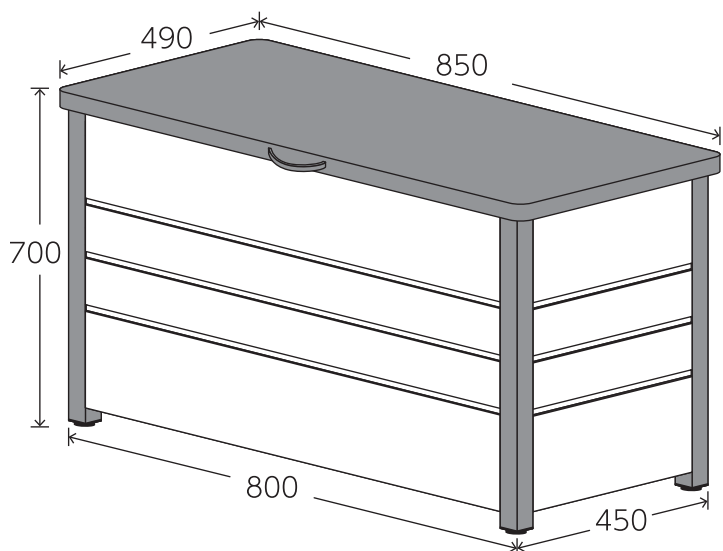


ダストストッカー 組立説明書

DB-80

DB-80



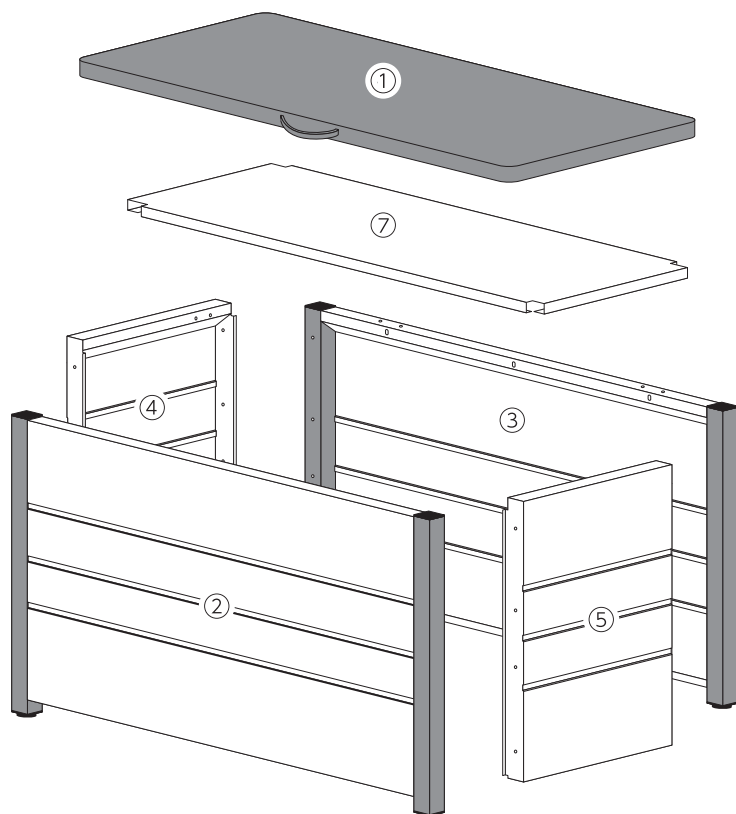
《組立前の注意》

- 必ず各部品の特長、数量をご確認ください。
- 説明書に表示していない各部の穴は、製造工程上のもので組立てには関係ありません。
- 組立ては2名以上で行い、手袋などを着用し鋼板の端でけがをしない様に注意してください。
- 水平な場所に、設置してください。
- 雨風の強い日は、組立作業はしないでください。
- プラスドライバーをご用意ください。
- 組立ての際、ビスをあまり強く締めすぎたり、また電動ドライバーなどは使わないでください。ビスが空回りするおそれがあります。

品番			DB-80
本体サイズ(約)	外寸法	幅	850
		奥行	490
		高さ	700
	内寸法	幅	740
		奥行	390
		高さ	630
構造部材			金属(スチール) (ハイテンション亜鉛メッキ鋼板)
表面加工			粉体塗装(ポリエステル樹脂)
原産国			中国

(単位:mm)

●部品内容 ※部品内容をご確認のうえ、正しく組み立ててください。

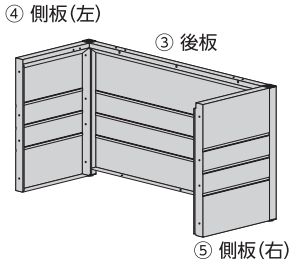


①	天板…1	⑪	ネジ(ワッシャー付) …3+2(予備)
②	前板…1	⑬	蝶番…2
③	後板…1	⑭	ダンパー…1
④	側板(左)…1		
⑤	側板(右)…1	⑮	六角レンチ …1
⑦	底板…1		
⑨	ビス …28+2(予備)	⑯	フック…6
⑩	皿ネジ …8+2(予備)		

組立時のお願い

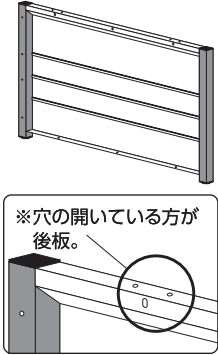
- 毛布やダンボールなどを敷いて傷などが付かないように注意してください。
- 組立ては2名以上で行い、手袋などを付け、鋼板の端などで指がをしないように注意してください。
- 設置箇所の水平がとれていることを事前に確認してください。

組立箇所

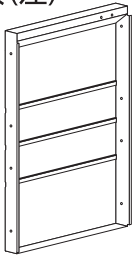


使用部品

③ 後板



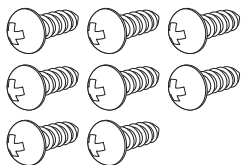
④ 側板(左)



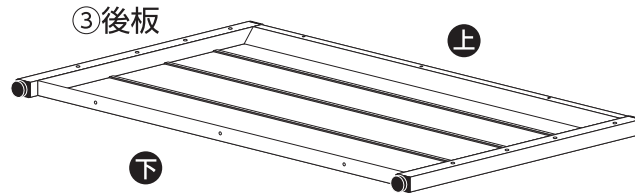
⑤ 側板(右)



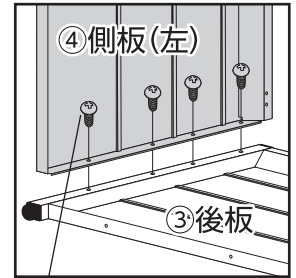
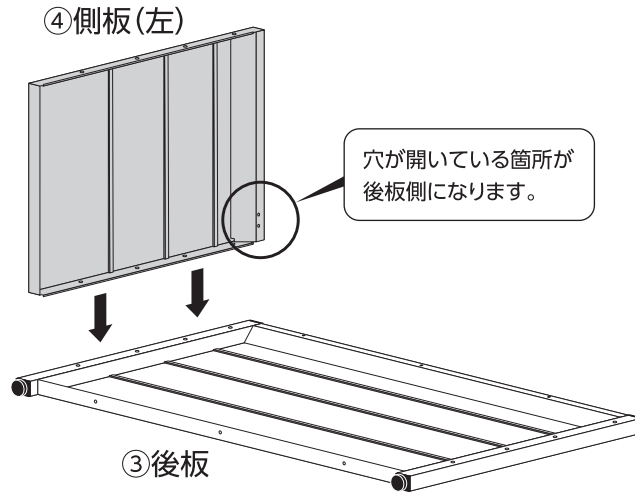
⑨ ビス…8個



組立順序 1【側板取付け】

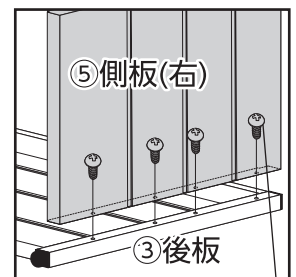
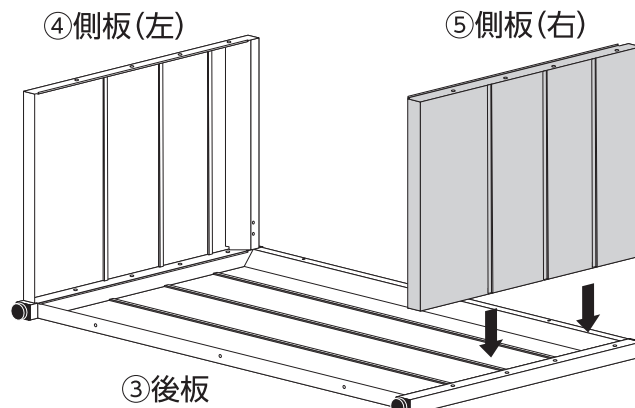


① 凹面を表にして③後板を置きます。



⑨ビス

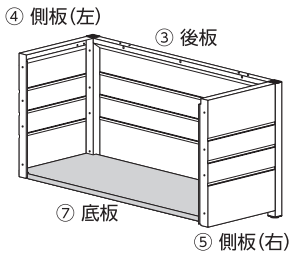
② 凹面が内側になるように③後板と④側板(左)を⑨ビス4個で固定します。



⑨ビス

③ ②と同様に⑤側板(右)を⑨ビス4個で固定します。

組立箇所



使用部品

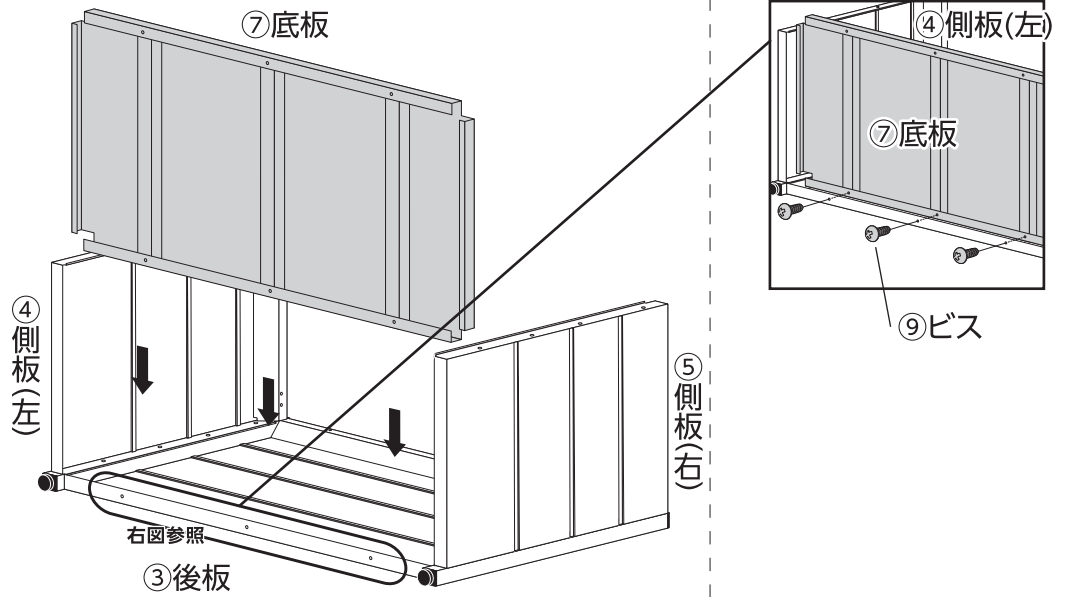
⑦ 底板



⑨ ビス…3個

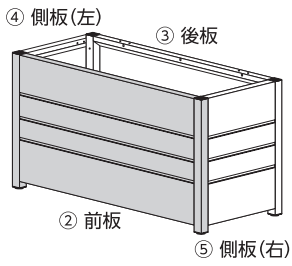


組立順序 2 [底板取付け]



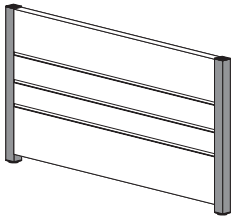
③ ⑦底板と③後板を⑨ビス3個で固定します。

組立箇所



使用部品

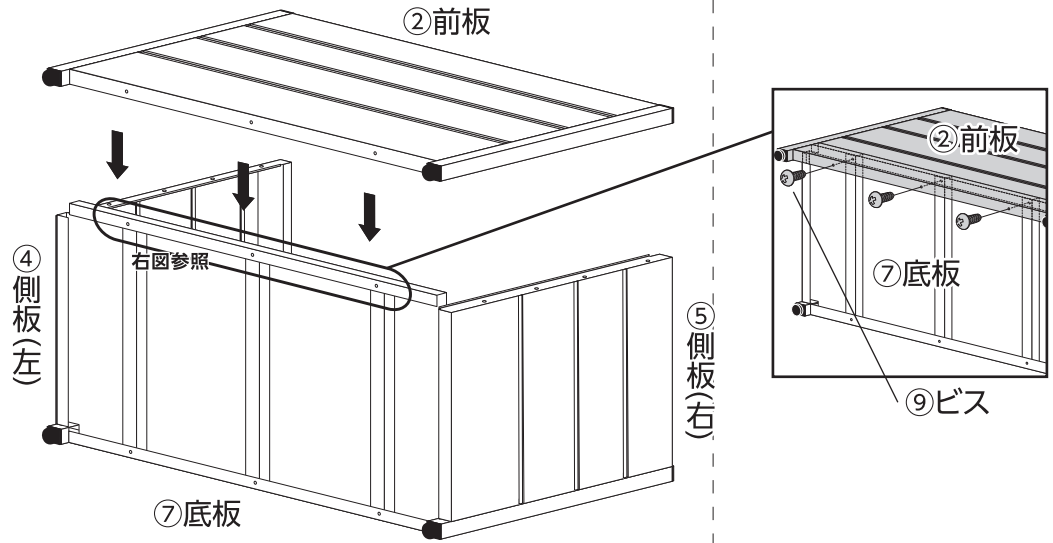
② 前板



⑨ ビス…3個

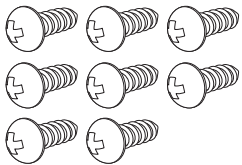


組立順序 3 [前板取付け]

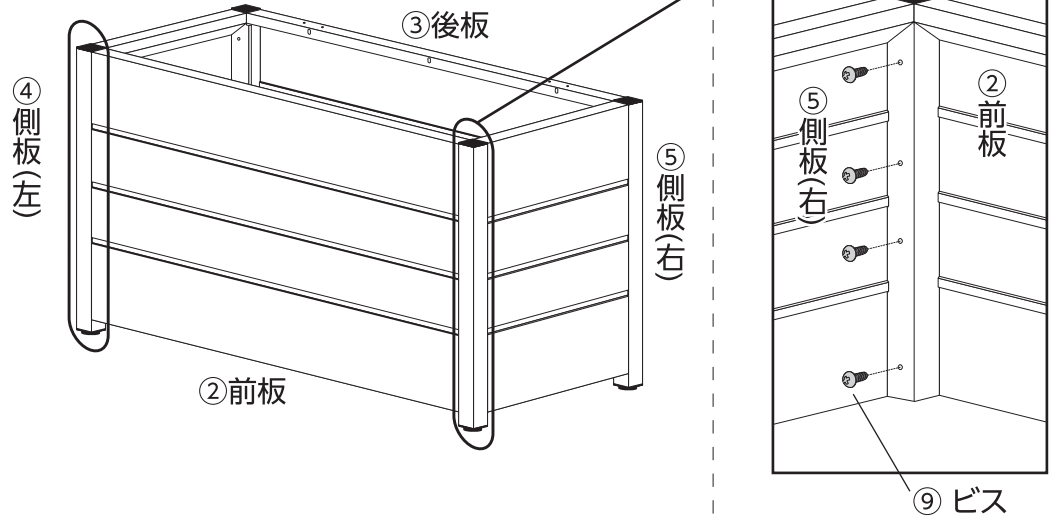


① ②前板と⑦底板を⑨ビス3個で固定します。

⑨ ビス…8個



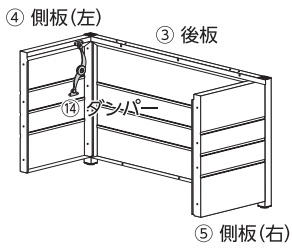
※本体を起こします



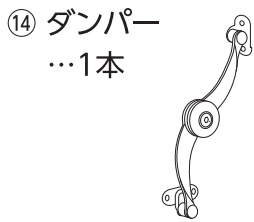
② ②前板と④・⑤側板(左・右)を内側から
⑨ビス8個で固定します。

※左右4カ所ずつ。

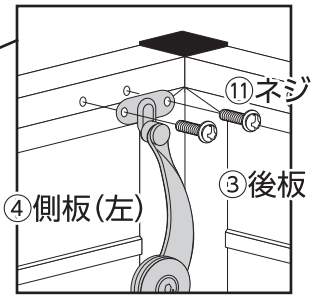
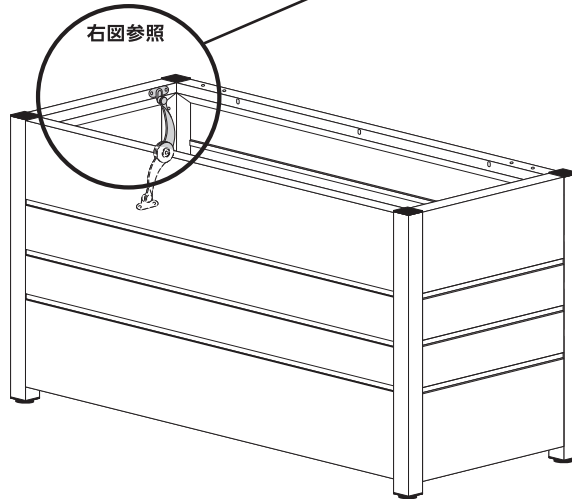
組立箇所



使用部品



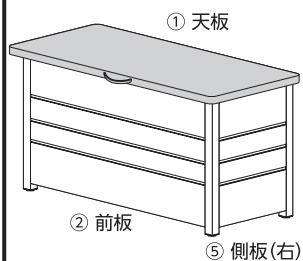
組立順序 4 [本体・ダンパー取付け]



※ ネジ止め金具を図のようにして固定してください。

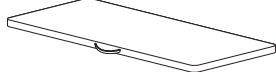
- ④側板(左)に⑭ダンパーを⑪ネジ2個で固定します。

組立箇所

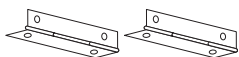


使用部品

① 天板



⑬ 蝶番…2個



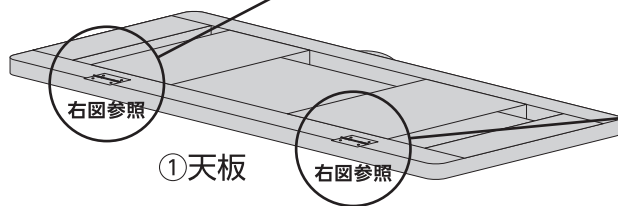
⑩ 皿ネジ…4個



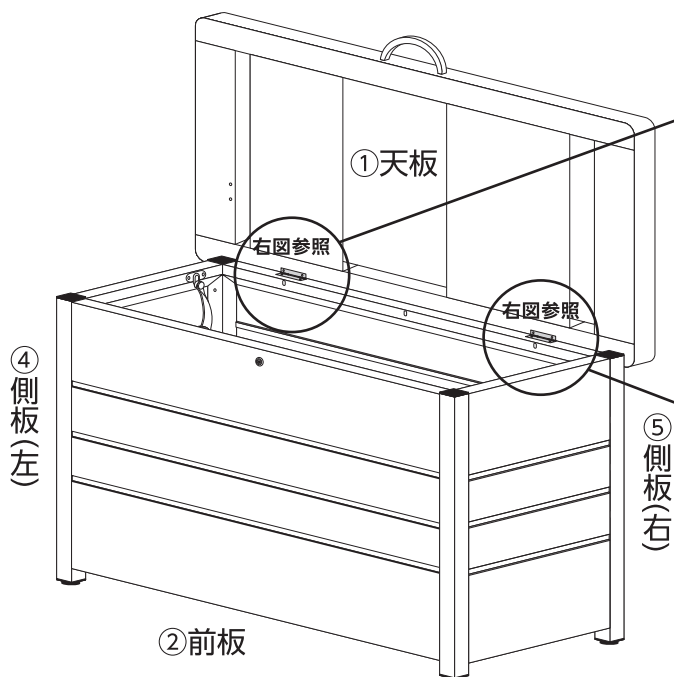
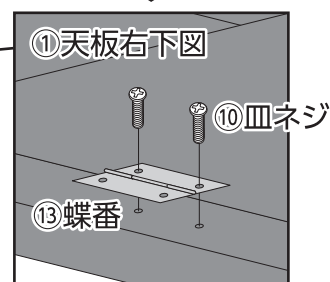
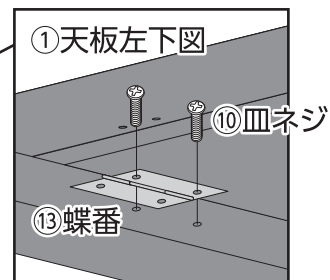
⑩ 皿ネジ…4個



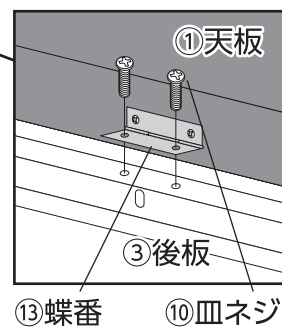
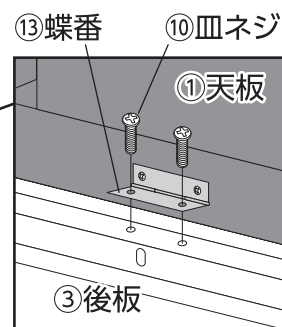
組立順序 5 [天板取付け]



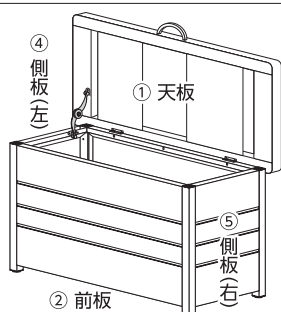
① ①天板と⑬蝶番2個を⑩皿ネジ4個で固定します。



② ⑬蝶番を取り付けた①天板と本体を⑩皿ネジ4個で固定します。



組立箇所

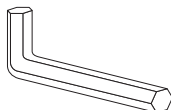


使用部品

⑭ ダンパー
…1本



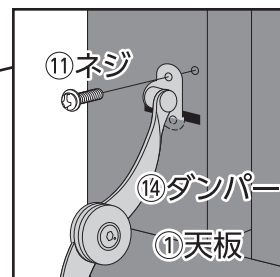
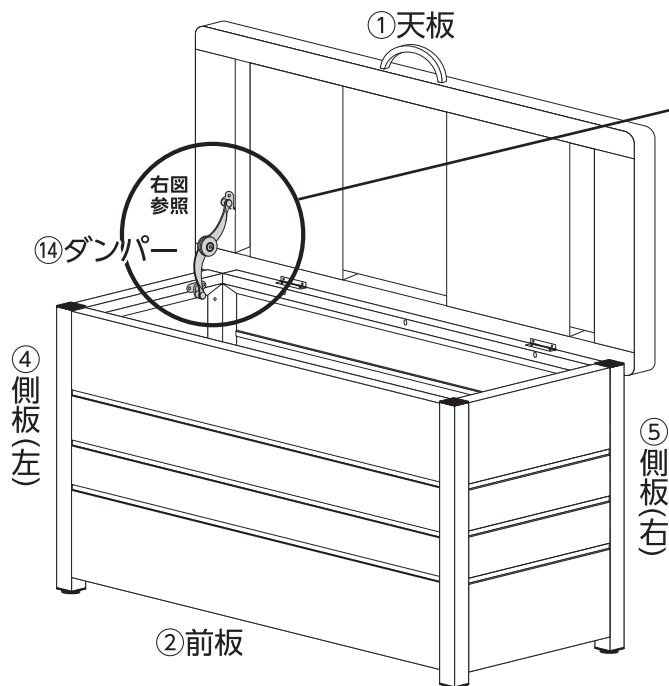
⑮ 六角レンチ
(ダンパー調整用)



⑪ ネジ…1個



組立順序 6 [天板・ダンパー取付け]

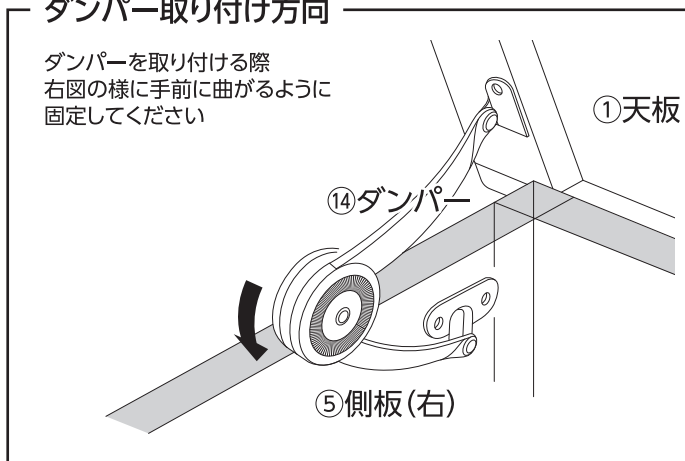


※ 差し込み穴に挿してから
⑪ネジを止めます。

① ①天板と⑭ダンパーを⑪ネジで固定します。

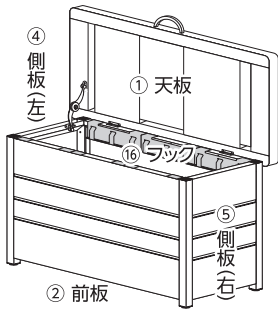
ダンパー取り付け方向

ダンパーを取り付ける際
右図の様に手前に曲がるように
固定してください



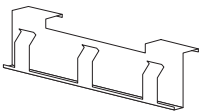
※ ①天板が閉まるか確認をしてください。
閉まりが悪い場合は本体がねじれているのが原因と考えられますので調整してください。

組立箇所

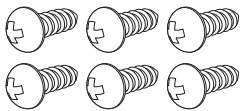


使用部品

⑬ フック…6個

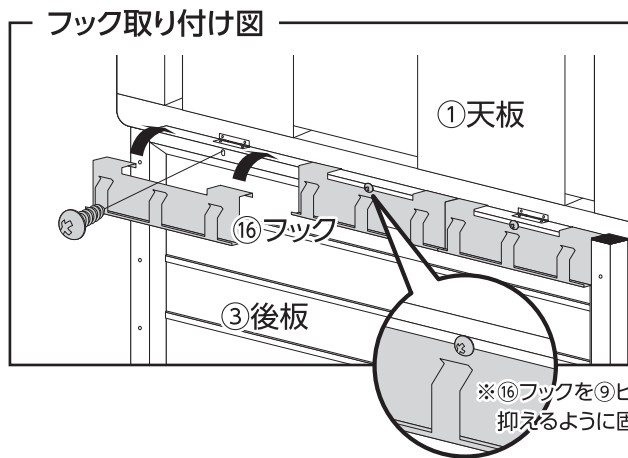
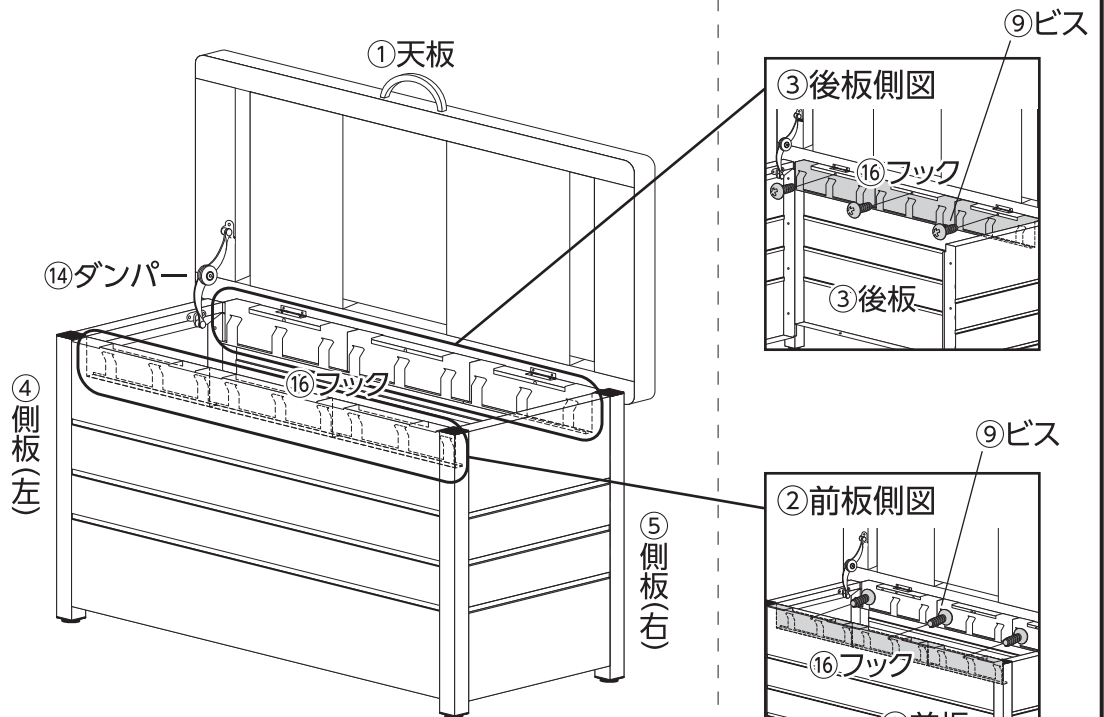


⑨ ビス…6個



組立順序 7 [フック取付け]

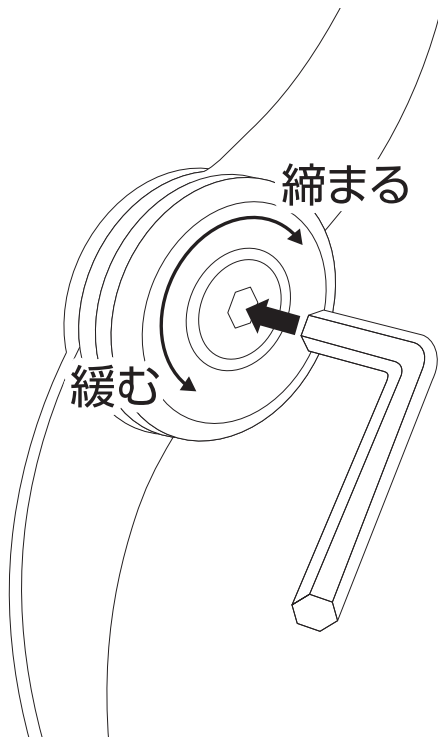
フックはお好みに応じてご使用ください。



※⑬フックを⑨ビスの頭で抑えるように固定します。

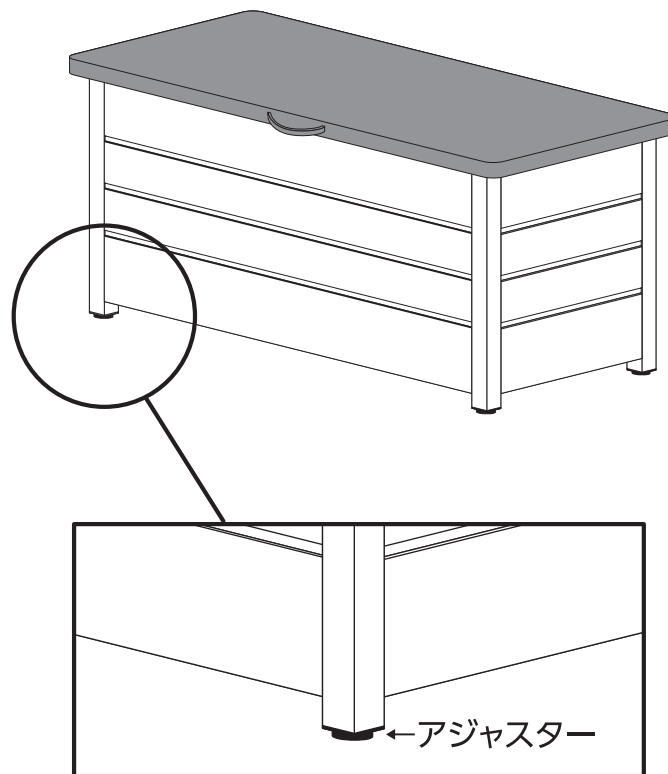
- ① ⑬フックを③後板のヘリに引っ掛けます。きっちり引っ掛かったことを確認した後、⑨ビスで固定します。
- ② ①同様に②前板にも⑬フックを固定します。

ダンパー調整方法



- 六角レンチは調整する時に使用します。
- お買い上げ時には適正な強さで調整していますが長期間使用している内に、緩んでくる場合に再調整してください。

アジャスター調整



- 設置場所が水平でない場合などアジャスターでレベル調整ができます。

〈ご使用前に必ずお読みください〉

この度は、お買い上げいただきましてまことにありがとうございます。組立て、ご使用の際は、この取扱説明書をよくお読みのうえ、正しくお使いください。なお、この取扱説明書は大切に保管してください。

安全にお使いいただくために

ここに表示された注意事項は、お使いになる人や他の人々への危害・財産の損害を未然に防止する為のものですから、必ずお守りください。



この注意事項を守らなければ、 死亡又は重傷を負う可能性があります。



- 組立て時、手を切らないように手袋をはめてください。
部材は、すべて鋼材です。組立時、素手ではけがをすることがあります。
- 本体を必ず水平に設置してください。
- 連結部はしっかりと締めてください。
- 強風地震などに備え、転倒防止には十分ご配慮ください。
特に安全が確認できない傾斜地、屋上、高所への設置はお避けください。
- 消防法上、マンション等の集合住宅に（ベランダなど）設置される場合、避難経路・消防侵入口を妨げる場所に設置出来ません。
また十分な避難経路を確保してください。
- ダストストッカーを踏み台にしてベランダから落ちることが無いよう、設置場所や使用方法に十分気をつけてください。
特にお子様の使用方法に注意を払ってください。



- 危険物（薬品・壊れ物・生き物）を入れないでください。
お子供様が中に入らないようご注意ください。
- 貴重品を入れないでください。
鍵を破壊され盗難のおそれがあります。又、火災のとき収納物に変質したり燃えることがあります。
- 電気製品や湿気に弱い物を入れないでください。
庫内は外気温などにより湿度、温度が変化する為、正常に作動しなくなるおそれがあります。
- 収納物は確実にしまってください。
鍵の掛かりが悪くなる原因になります。
- 隙間に手を入れないでください。
けがをすることがあります。
- 異常を発見したままで使わないでください。
本体が倒れてけがをすることがあります。
- 用途以外で使わないでください。
けがをすることがあります。
- 分解移動は専門業者にお任せください。
転倒などの事故になることがあります。
- 完全防水では無い為、雨水の浸入があります。
収納物にはご注意ください。
- 錆防止構造ですが、定期的なメンテナンスを行ってください。
- 夏期は天板が高温になりますので火傷にご注意ください。

廃棄について 廃棄の際は専門業者におまかせください。燃焼すると有毒ガスが発生することがあります。

故障及び部品の価格・在庫についてはお買い求められました販売店にご確認ください。

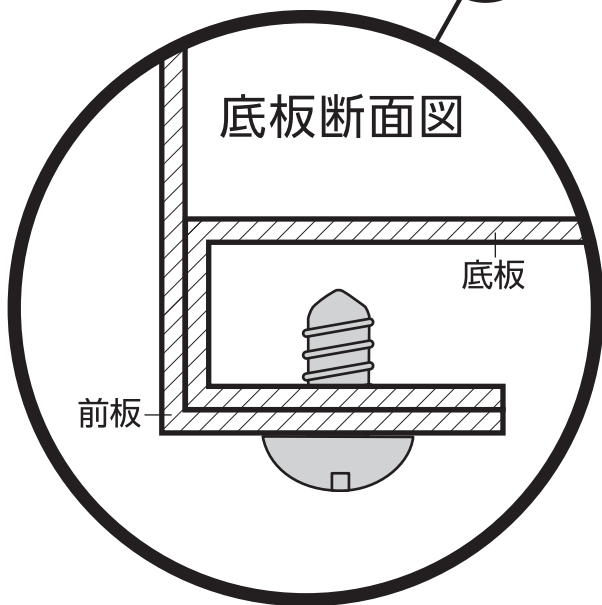
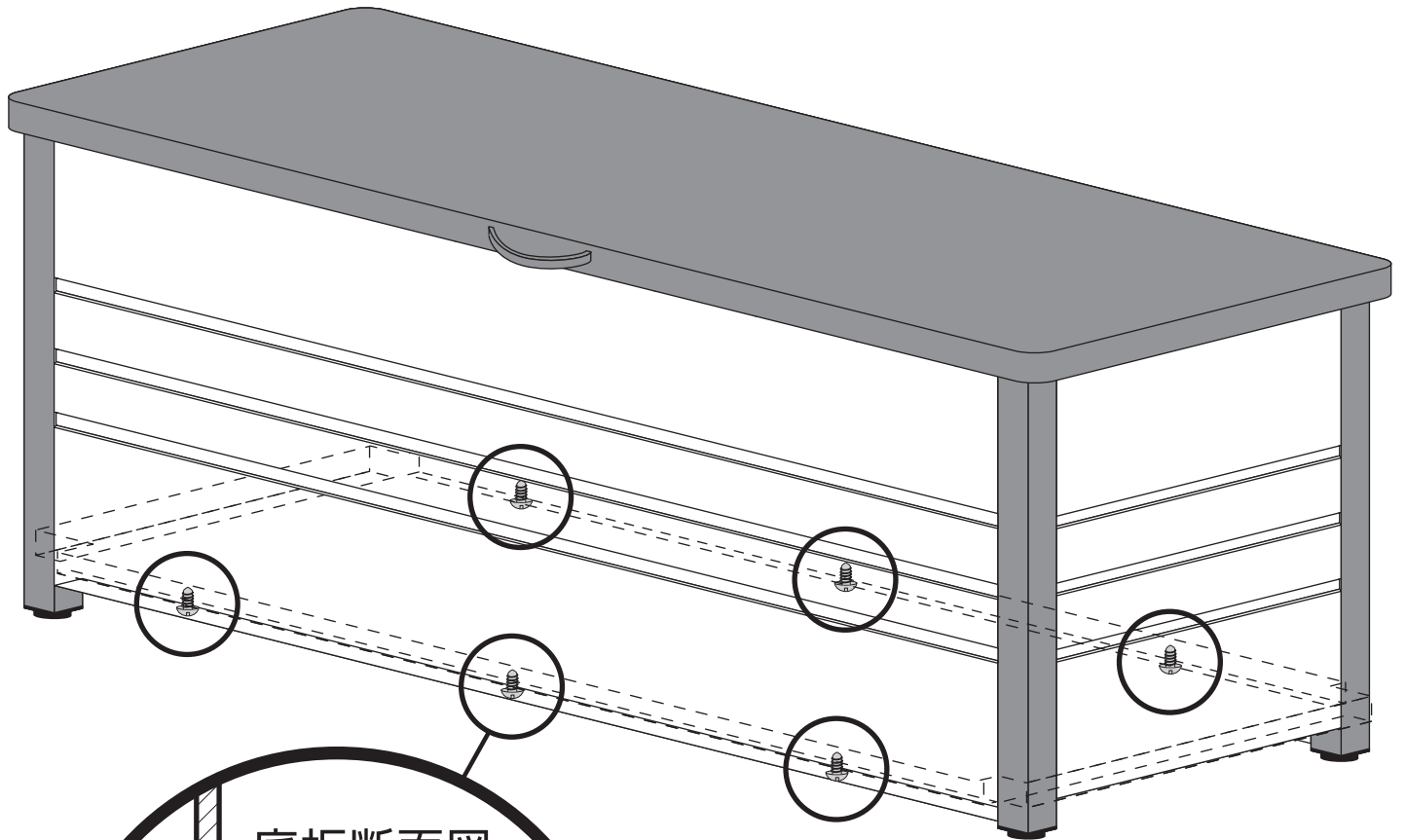
当製品につきましてご不明な点が
ございましたら右記まで御連絡ください。

フリーアクセス 消費者窓口 製造元:株式会社ライオン事務器
0800-123-0311 AM9:00~PM5:30
土・日・祝除く

発売元:株式会社 山善
〒550-8660 大阪市西区立売堀2-3-16

※商品の仕様は予告なく変更される事があります。

ご注意



底板のビスが飛び出していますので
けがをしないように気をつけてください。