

取扱い・組立て説明書
GDS-2

ガーデンダストストッカー ダブル

このたびは本製品をお買上げいただき誠にありがとうございます。
使用前に、この取扱・組立説明書を最後までお読みのうえ正しい使い方で末長くご愛用ください。
この取扱・組立説明書は組立て後も捨てずに、大切に保管しておいてください。

品質表示

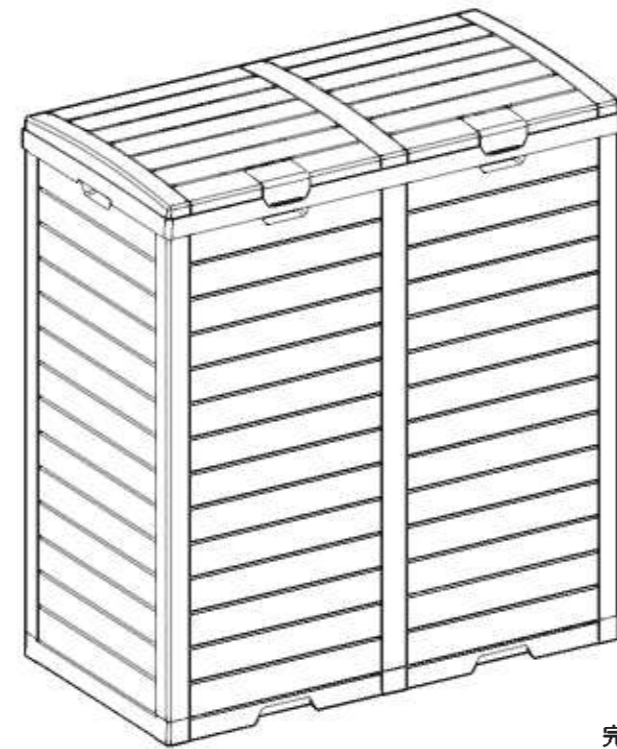
寸法 / 幅779×奥行413×高さ860(mm)
構造部材 / ポリプロピレン樹脂
原産国 / 中国

組立て上のご注意

- 必ず大人2人以上で組み立ててください。
- 必ず手袋を着用して組み立ててください。
- 組み立ては、床に布やカーペットのある場所で行い、製品や床、既存の家具に傷が入らないようにご注意ください。
- 平らな場所でバランスを取りながら組み立ててください。

使用上の注意および禁止事項

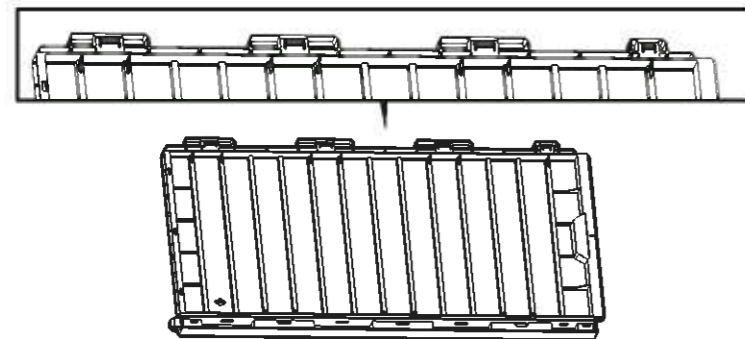
- 取り扱いを誤ると、身体に負担や物的損害が発生するおそれがあります。
- 本製品は一般家庭用です。業務用ではご使用にならないでください。
 - 水平を保てる場所に設置し、ご使用ください。転倒や大げな揺れをおそれがあります。
 - 本来の使用以外の目的で使用しないでください。
 - 上に物を乗せないでください。
 - お手入れの際に、シンナー・ベンジン等は使用しないでください。変色の原因になります。
 - 開閉時に指を挟まないように注意してください。
 - 廃棄する際は居住地域の処理法に従ってください。
 - 風が強く当たる場所には設置しないでください。
 - 強風による被害が予想される場合はあらかじめ避難させてください。



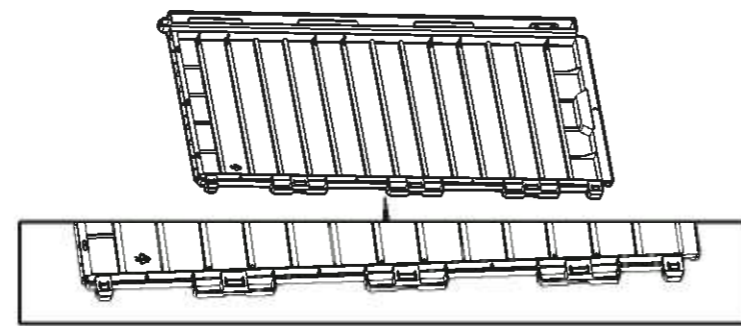
完成イメージ

部品明細 ■組み立てる前に部品が揃っていることをご確認ください。 ※()内は部品に記されているアルファベット

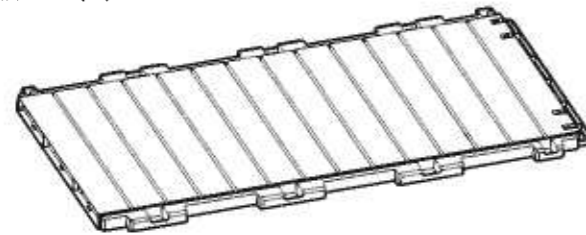
①側面板A×2 (A)



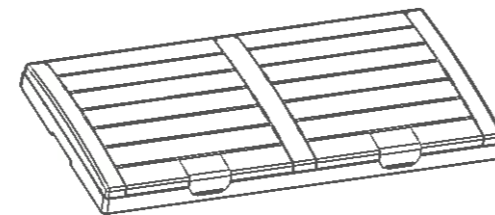
②側面板B×2 (G/A)



③背面板×2 (B)



④天板×1 (J/K1)



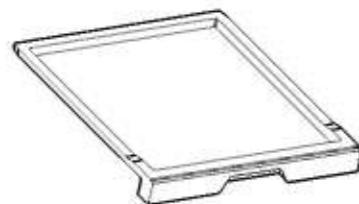
⑤支柱(短)×1 (P)



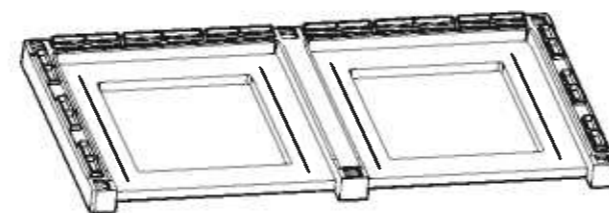
⑥支柱(長)×2 (M)



⑦受けトレイ×2 (C)

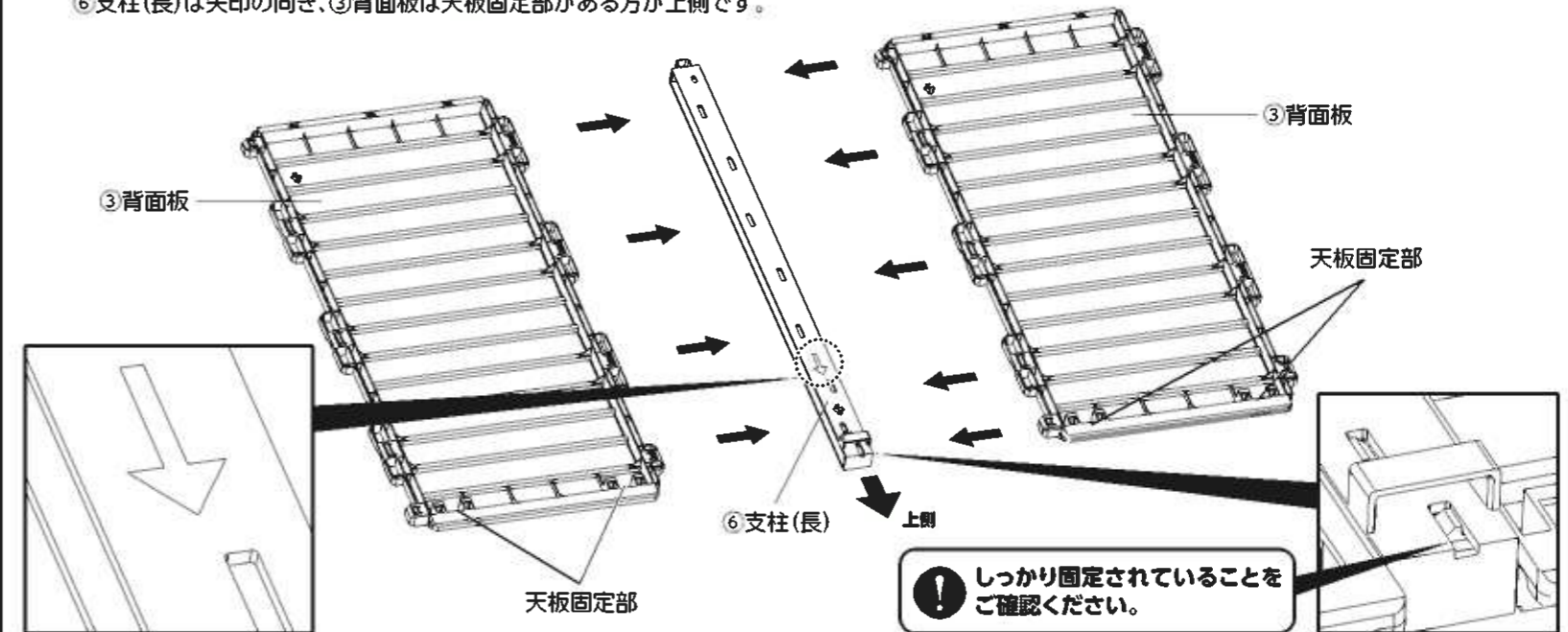


⑧底板×1 (D1)



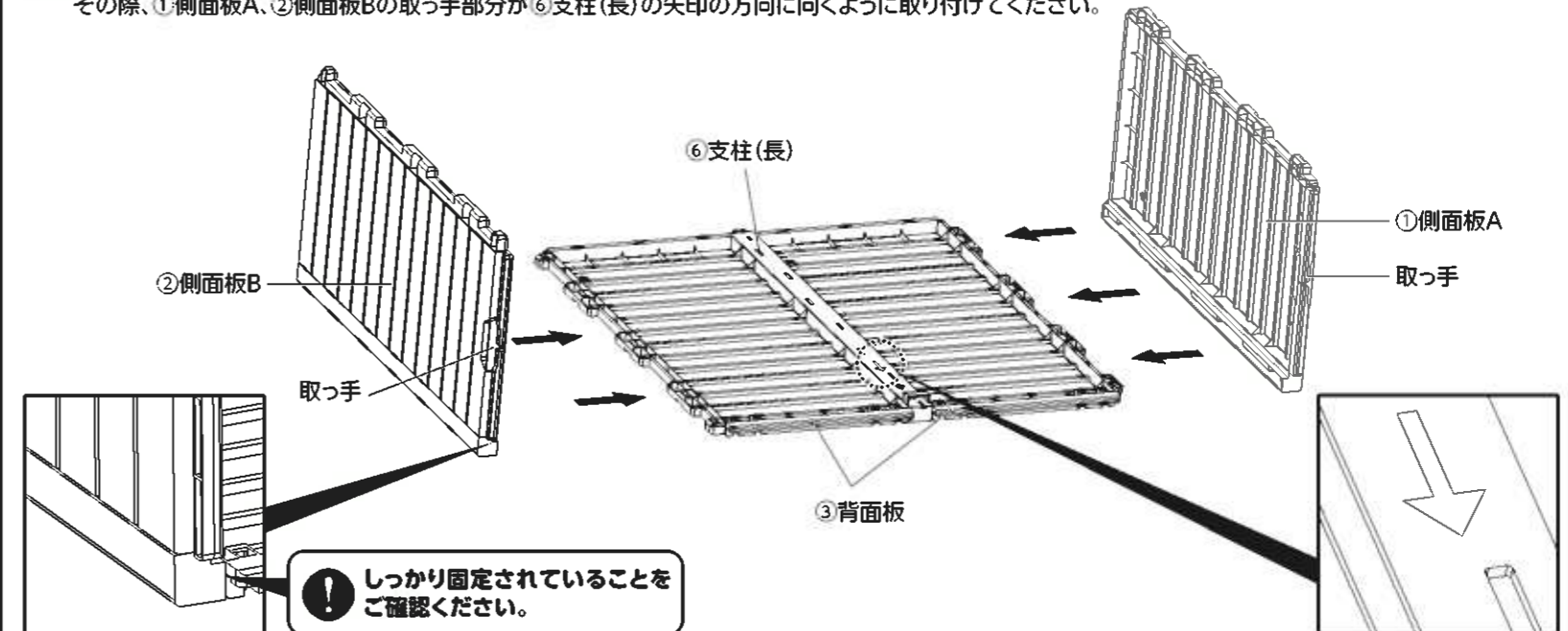
組立方法 ■部品の接続部分がしっかり固定されていることをご確認ください。

- 1 ⑥支柱(長)に③背面板を左右から2枚差し込んでください。その際、図を参考に⑥支柱(長)と③背面板の上部の向きを合わせてください。
⑥支柱(長)は矢印の向き、③背面板は天板固定部がある方が上側です。



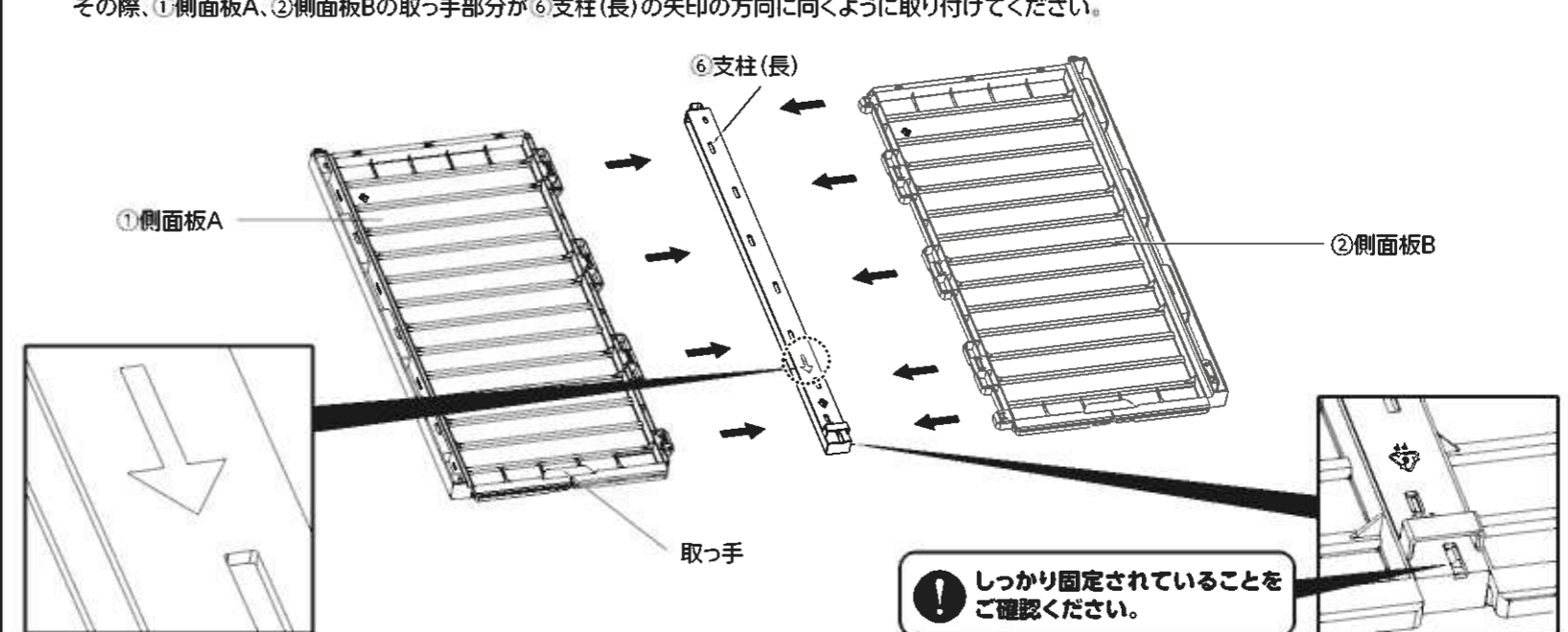
❗ しっかり固定されていることをご確認ください。

- 2 図のように、③背面板に①側面板A、②側面板Bを差し込みます。その際、①側面板A、②側面板Bの取っ手部分が⑥支柱(長)の矢印の方向に向くように取り付けてください。



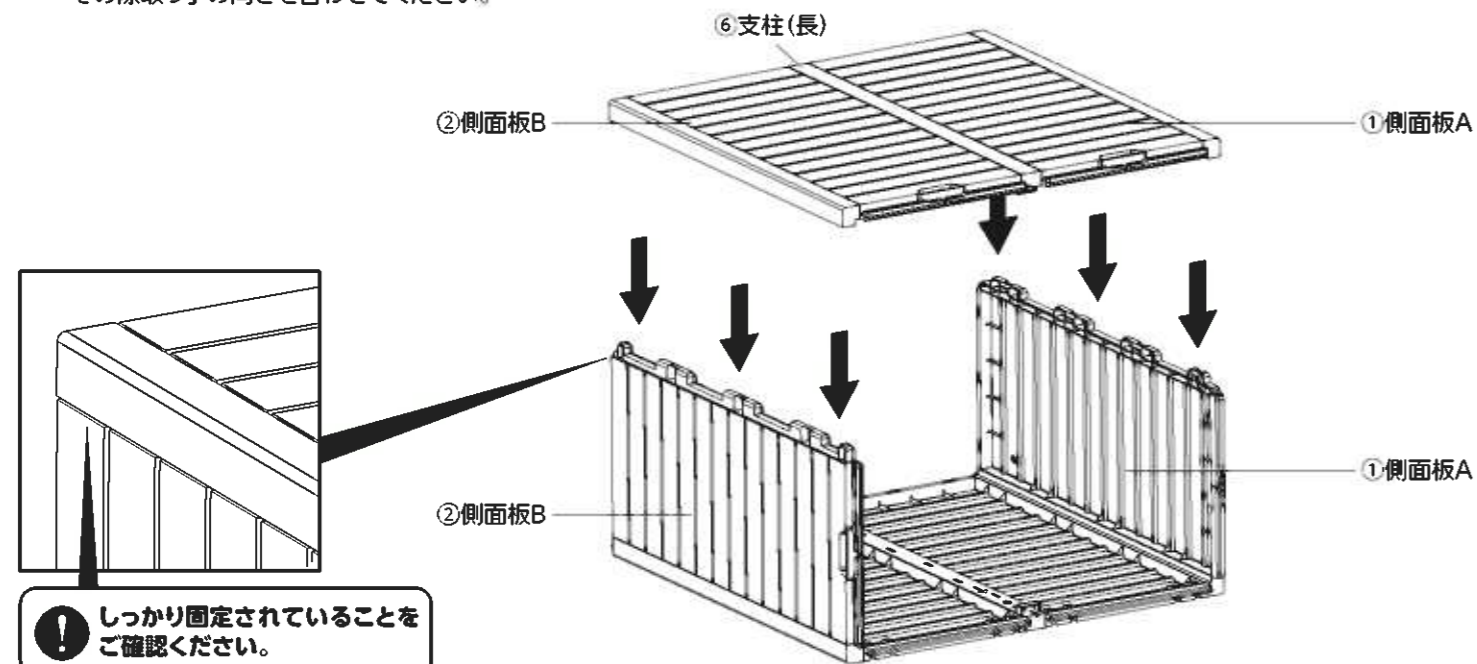
❗ しっかり固定されていることをご確認ください。

- 3 もう一本の⑥支柱(長)に①側面板A、②側面板Bを差し込みます。その際、①側面板A、②側面板Bの取っ手部分が⑥支柱(長)の矢印の方向に向くように取り付けてください。

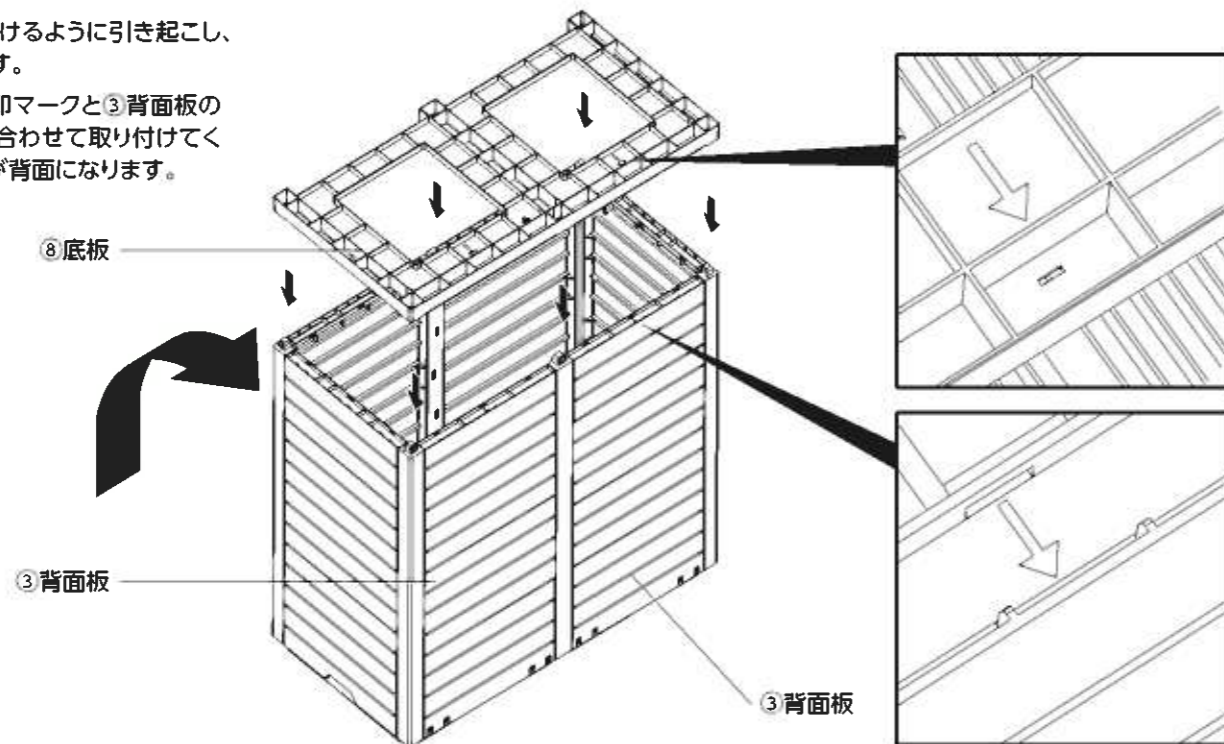


❗ しっかり固定されていることをご確認ください。

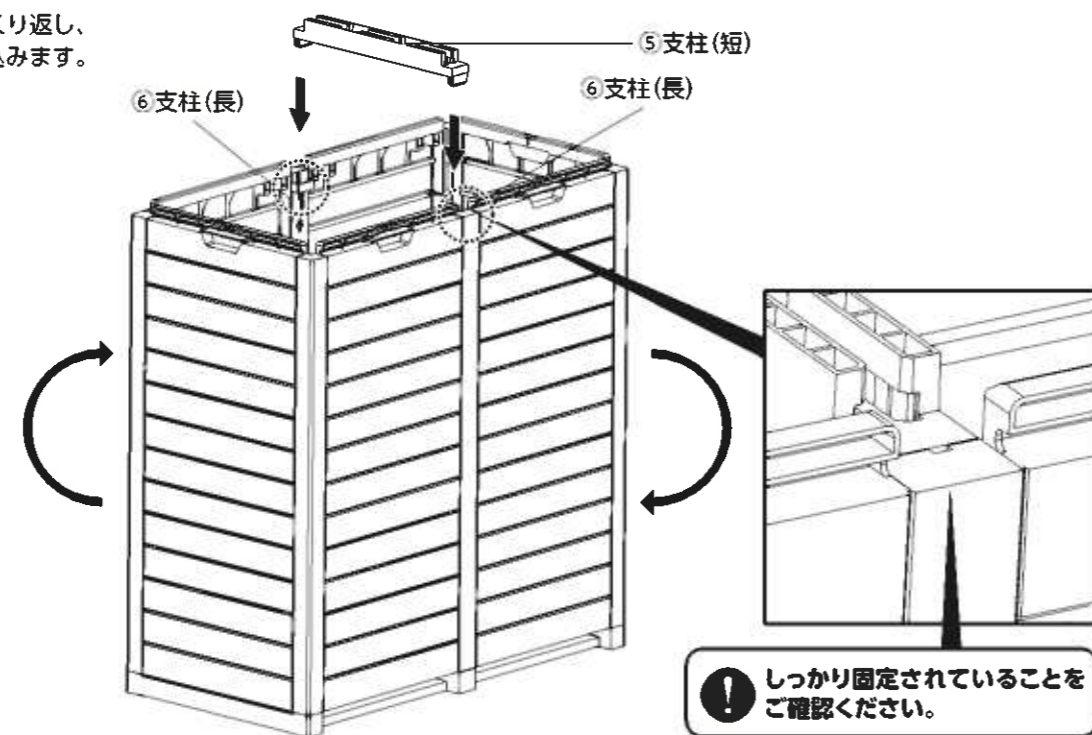
4 図を参考に①②で組み立てた①側面板A、②側面板Bに、③で組み立てた①側面板A、②側面板Bを裏返し、差し込みます。その際取手の向きを合わせてください。



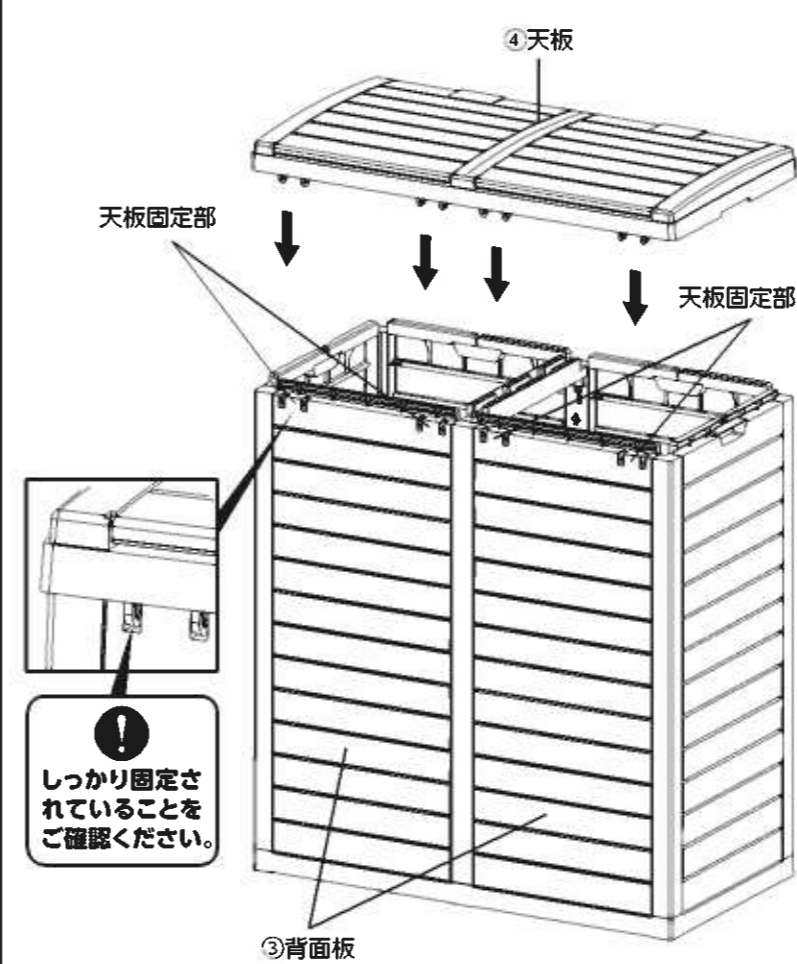
5 本体の底面を上に向けるように引き起こし、⑧底板を取り付けます。その際、⑧底板の矢印マークと③背面板の矢印マークの向きを合わせて取り付けてください。矢印の方向が背面になります。



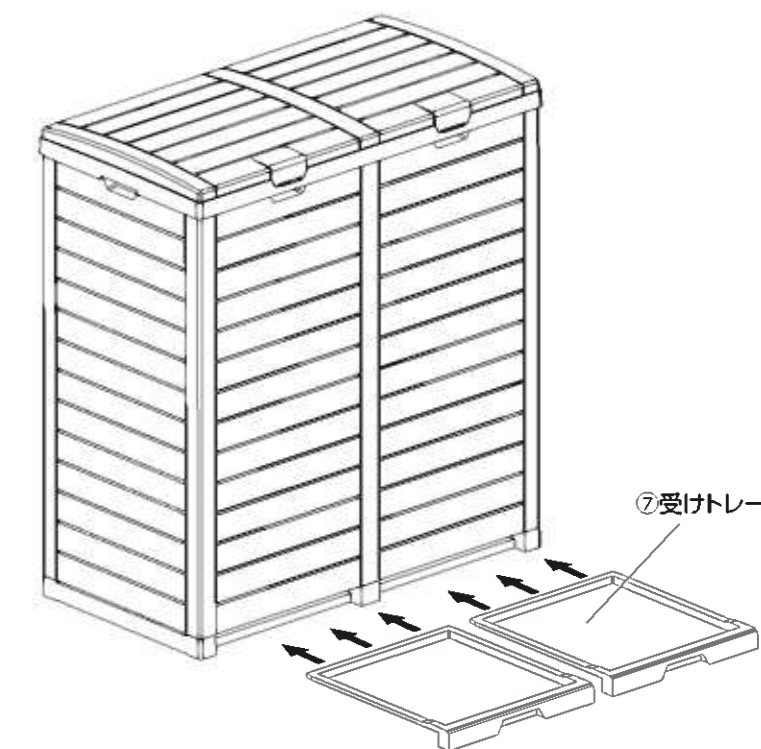
6 本体を上面向けるようにひっくり返し、⑥支柱(長)に⑤支柱(短)を差し込みます。



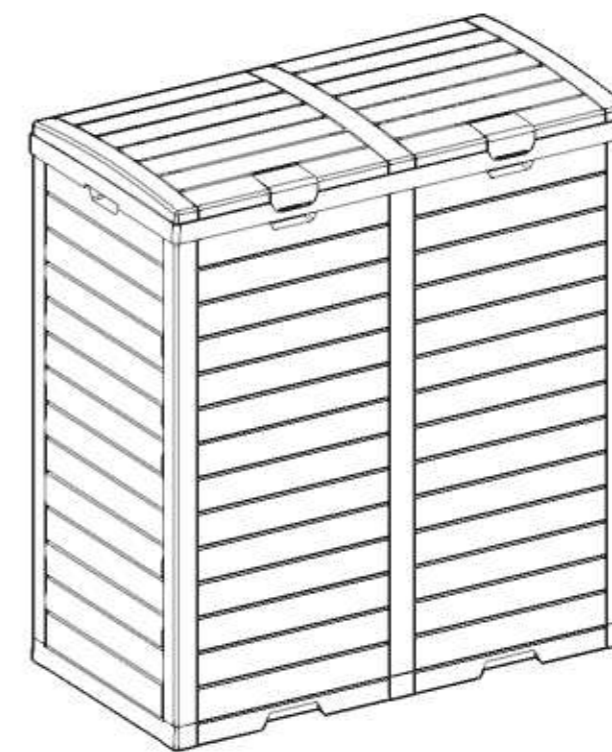
7 ③背面板の天板固定部に④天板を取り付けてください。



8 ⑦受けトレイをセットしてください。



9 完成



本製品につきましてご不明点がございましたら右記までご連絡ください。

お客様相談窓口 フリーダイヤル
0120-069-060
AM9:00~PM5:30 土・日・祝除く

※故障およびお問い合わせは、お買い求められた販売店までお申し付けください。
※本製品の仕様は改良のため、予告なく変更されることがあります。

発売元: 株式会社 山崎

無断複製・転載禁止 22-10