

人工木エアコン室外機カバー

この度は当製品をお買い上げいただき誠にありがとうございます。使用前に、この取扱説明書を最後までお読みのうえ正しい使い方で未永く御愛用ください。この取扱説明書は組み立て後も捨てずに、大切に保管しておいてください。

品質表示

寸法 / 幅985×奥行425×高さ745 (mm)
構造部材 / 木粉混合ポリエチレン、金属 (アルミニウム) 原産国 / 中国

使用時のご注意

取り扱いを誤ると、身体に負傷や物的損害が発生する恐れがあります。

- 本製品は一般家庭用です。業務用ではご使用にならないでください。
- 水平を保てる場所に設置し、ご使用ください。
- プラスドライバーをご使用ください。

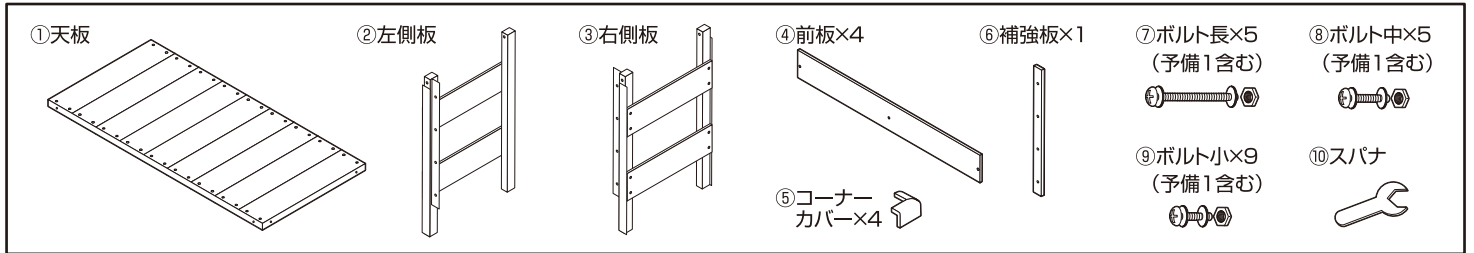


完成イメージ

部品明細

組み立てる前に部品が揃っている事を御確認ください。

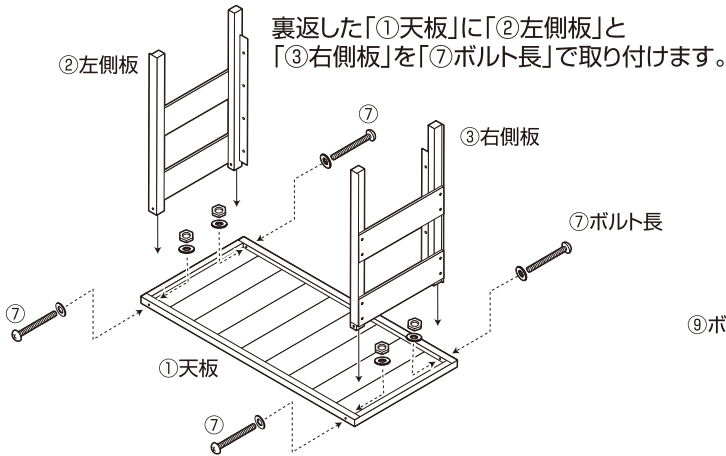
必ず二人以上で組み立ててください



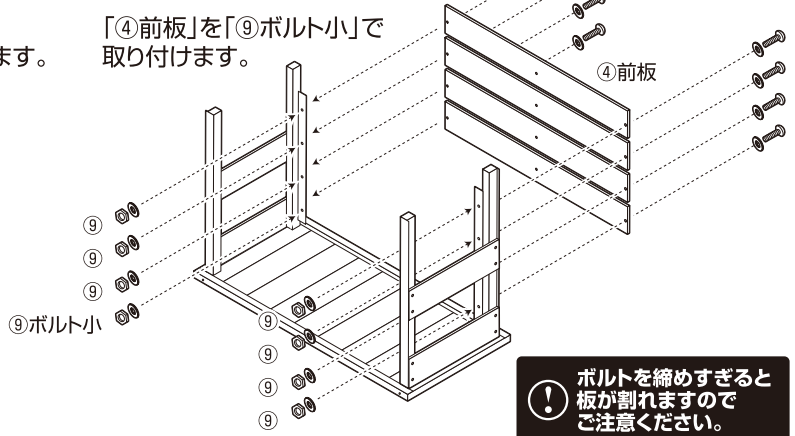
組み立て順序

- ボルトは、プラスドライバーと付属のスパナを使用して取り付けてください。
- 電動ドライバーはご用意しないでください。

1. 天板に側板を取り付けます

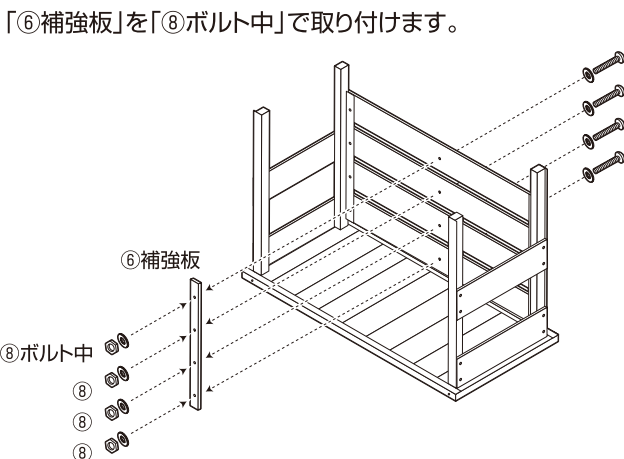


2. 前板を取り付けます

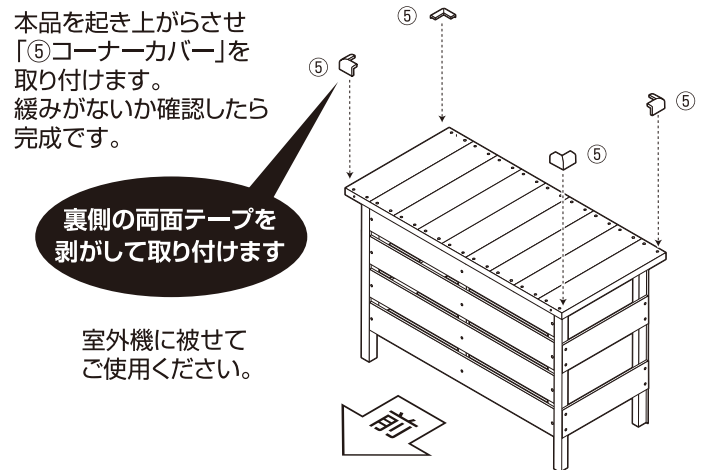


ボルトを締めすぎると板が割れますのでご注意ください。

3. 補強板を取り付けます



4. コーナーカバーを取り付けます



本製品につきましてご不明な点がございましたら右記まで御連絡ください。

お客様相談窓口 フリーダイヤル
0120-069-060
(AM9:00~PM5:30 土・日・祝除く)

※故障等のお問い合わせは、お買い求められました販売店までお申し付けください。
※本製品の仕様は改良の為、予告なく変更される事があります。