



使用上の注意及び禁止事項


この度はキャンパーズコレクションの製品をお買い上げくださいますこと誠にありがとうございました。安全にご使用していただくために、下記の点に注意してご使用ください。


安全上のご注意


■表示マークは製品を正しく使っていただくために、誤った使い方をした時に生じる危害や損害の程度を表しています。

	注意	誤った取扱いをすると、人が傷害を負ったり物的損害の発生が想定される内容を示します。
	警告	誤った取扱いをすると、人が死亡または重傷を負う可能性が想定される内容を示します。

保管上の注意

 ●雨ざらし、直射日光が当たる場所に保管しないでください。火災や商品の変形、変色の原因になります。

 **注意**

 ●テーブルの開閉の際はフレームが交差する箇所、指や手を挟まないように十分ご注意ください。特に乳幼児には注意し、組立や収納をさせないようにしてください。

 ●凸凹や段差のある所、砂地などの軟弱な地面での使用はお避けください。

 ●熱した鍋等を置かないでください。天板のコーティングが溶けることがあります。

 ●畳やフローリングなどの傷つきやすい床面での使用は、必ず敷物を敷いて使用してください。床面のキズや破損の防止になります。

 ●本製品は一般家庭用です。業務用ではご使用にならないでください。

 **警告**

 ●テーブル面上の乗ったり、踏み台代わりに使用したり飛び跳ねたりしないでください。ケガや破損の恐れがあります。

 ●テーブルの一方に極端な体重をかけないでください。

 ●テーブルの中央部分に極端な荷重をかけないでください。

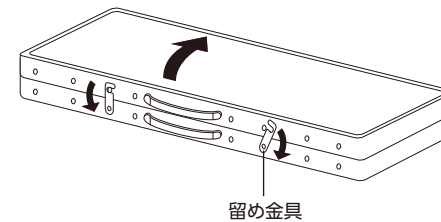
 ●テーブル上での調理や熱い鍋を置かないでください。転倒してやけどする恐れがあります。

発売元／株式会社 **山善** キャンパーズコレクション係
 お客様相談窓口 フリーダイヤル **0120-069-060** [AM9:00~PM5:30 土・日・祝を除く]
 YAMAZEN
 その他の商品は右記のホームページをご覧ください。 **www.cc1996.jp** 商品のお問い合わせはホームページ「Q&Aコーナー」からも受け付けております。

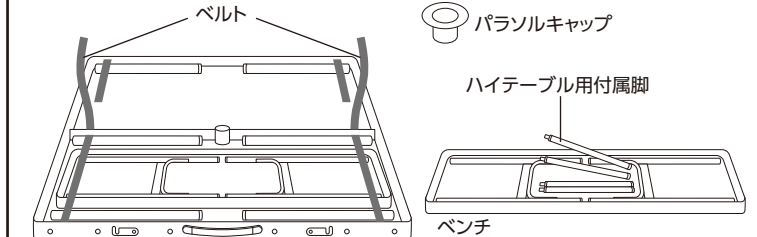
※商品の外観・仕様は改善のため予告なく変更することがありますので、ご了承ください。当製品につきましてご不明な点がございましたらご遠慮なく右記までご連絡ください。

収納方法

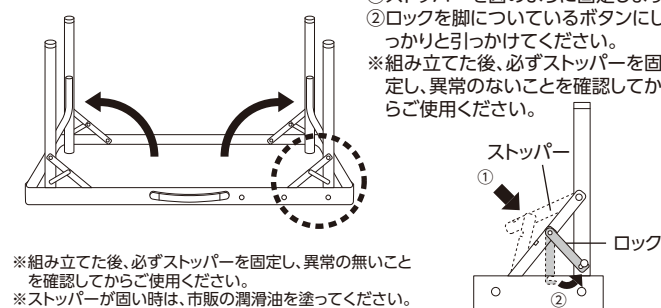
1 留め具をはずしてゆっくり開きます。



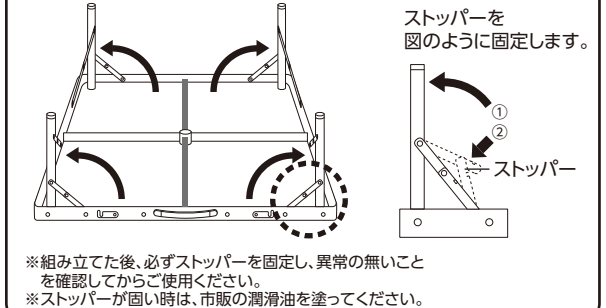
2 ベルトを外し、ベンチ・パラソルキャップを取り出します。ハイテーブル用付属脚をベンチから取り外します。



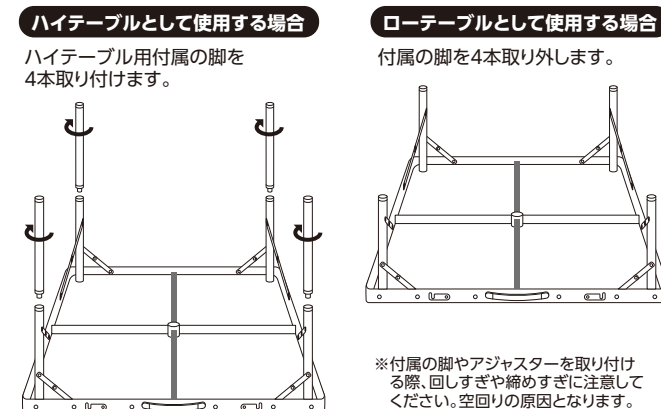
3 ベンチの脚を矢印の方向にゆっくり開きます。



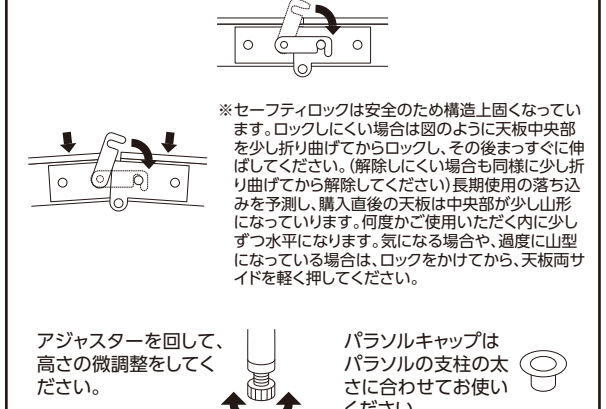
4 テーブルの脚を矢印の方向にゆっくり開きます。



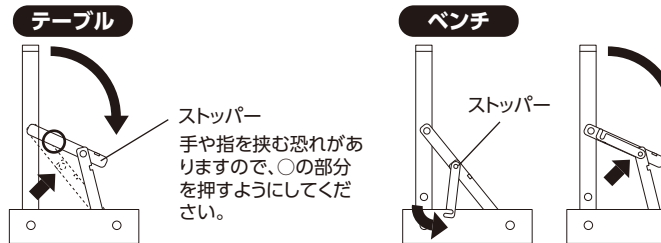
5 テーブルの高さを調整します。



6 テーブルを起こしてセーフティロックをかけます。



収納方法



- ①ハイテーブルとして使用していた場合は、ハイテーブル用付属脚を外します。
- ②ストッパーを矢印の方向にそして折り曲げ、脚部を収納します。
※ストッパーを曲げずに脚部を収納するとストッパーの破損の原因となりますのでご注意ください。
- ③ベンチにハイテーブル用付属脚を収納します。ベンチを折りたたんでテーブルに収納します。必ず元のようにベンチを収納しベルトで固定してください。
- ④セーフティロックを外し、テーブルを折りたたんで留め具で留めます。