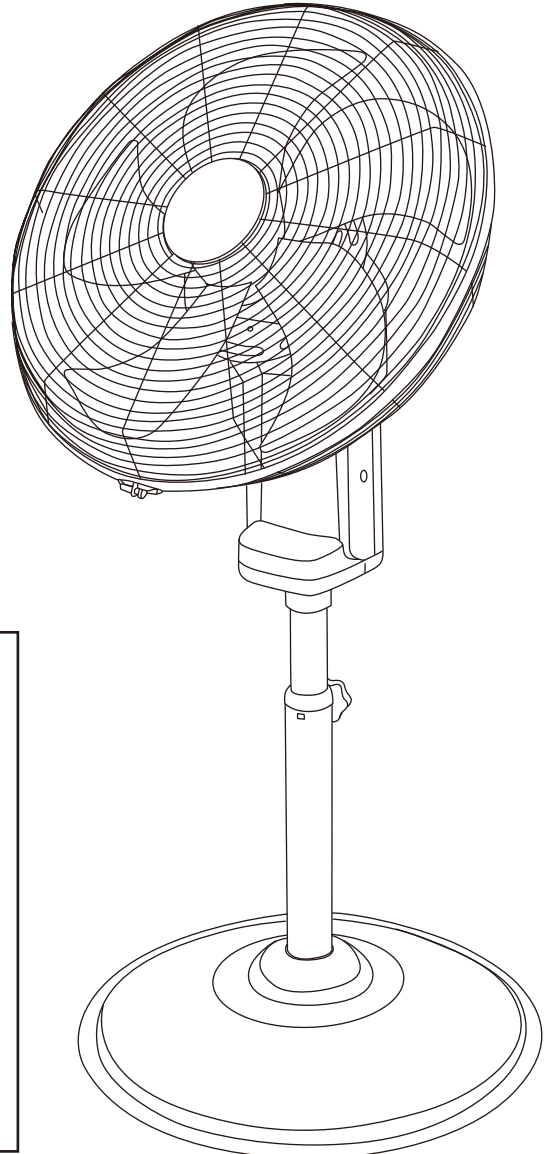




3D首振り45cmDCファン

YDC-3D45BK

取扱説明書



— もくじ —

	ページ
・本製品ご使用に際してのお願い . . .	1
・工場扇ご使用にあたってのお願い . . .	2
・安全上のご注意	3・4
・特長	4
・組立部品図	5
・各部の名称	6
・組立方法	7・8
・アース	9
・操作のしかた	9・10
・仕様	11
・保守と点検	11
・トラブルの原因と対策	12

このたびは、弊社製品をお買い上げいただきましてまことにありがとうございます。
ご使用前に必ず取扱説明書をお読みください。なお、この取扱説明書は大切に保管してください。
この製品は、海外ではご使用になれません。
USE ONLY IN JAPAN.

100V

本製品ご使用に際してのお願い

この製品は設計上の標準使用期間を超えて使用すると、経年劣化による発火・けが等の事故に至るおそれがございます。

設計上の標準使用期間 5年

設計上の標準使用期間算定条件

	項目	条件
使用環境	使用条件	100V 50/60Hz 定格消費電力
	温度	30度
	湿度	相対湿度65%
想定時間	一日あたりの使用時間	8時間
	一日の使用回数	5回
	一年間の使用日数	110日
	首振り運転の割合	100%

※設計標準使用期間とは、標準的な使用条件の下で、適切な取扱いで使用し、適切な維持管理が行われた場合に、安全上支障なく使用することができる標準的な期間として設計上設定される期間のことをいいます。

※製品の保証期間とは異なるものですのでご注意ください。

ご注意

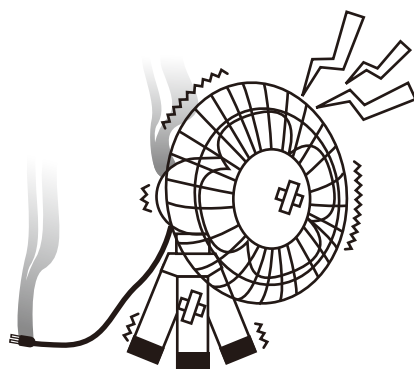
- ・本製品は、設計標準使用期間を「5年」と算定しており、適切な点検をすることなく、この期間を超えて使用されますと、経年劣化による発火・けが等の事故に至るおそれがございます。
- ・本製品の設計標準使用期間は、上記使用条件を想定して、当社において耐久試験等を行った結果算出された数値等に基づき、経年劣化により安全上支障が生ずるおそれが著しく少ないことを確認した時期を終期として設計標準使用期間を設定しております。
- ・本製品を上記の標準的な使用条件を超える使用頻度や異なる使用環境などでお使いいただいた場合においては、設計標準使用期間よりも早期に安全上支障を生じるおそれが多くなることが予想されます。
- ・設計標準使用期間内であっても製品を目的外の用途で使用された場合、または、取扱説明書の注意・警告にて禁止された環境でご使用された場合は、製品の破損や重大事故発生のおそれが高まるので、そのようなご使用はお控えいただくようお願いいたします。

工場扇ご使用にあたってのお願い

長年ご使用の工場扇では、モーター、コード、コンデンサー等の電気部品の経年劣化による発煙、発火の恐れがあります。

ご使用前に必ずご確認ください、次のような症状がある場合にはすぐに使用を中止し、差込プラグをコンセントから抜いてください。

- スイッチを入れても羽根が回らない
- 羽根が回っても異常に回転が遅かったり不規則
- 回転するときに異常な音がする
- モーター部分が異常に熱くなる、コゲくさい臭いがする



その他の注意ポイント

- ご使用になる前に、羽根やガードはしっかり取り付けられているか、ガードが変形して羽根に接触していないかチェックしてください。
- 電源コードが折れ曲がったり、破損していないか、時々チェックしてください。
- 運転中はガードの中へ手や物などを絶対に入れないでください。特に小さなお子様はご注意ください。
- ご使用にならないときは差込プラグをコンセントから抜いてください。
- 定期的な点検を心がけてください。

※長期間コンセントに差込プラグを差し込んだままにすると、トラッキング現象(注)を起こして火災の原因になります。また絶縁劣化による感電事故や漏電火災が発生する危険があります。

(注) トラッキング現象とは？



差込プラグとコンセントの隙間にたまったホコリが湿気を帯びると、火花が出ます。これを長い時間放っておくと、プラグの刃と刃の間に電気が流れて発熱し、発火する現象のこと



これらの注意事項をお守りいただき、安全にご使用いただきますようお願いいたします。

安全上のご注意

- ◆ご使用になる前に、安全上の注意をよくお読みのうえ、正しくお使いください。
- ◆ここに示しました注意事項は、守らないと人身事故や、家財の損害に結びつく重大な内容を記載しておりますので、必ず守ってください。
- ◆お読みになった後は、お使いになる方がいつでも見られる場所に保管してください。









—— 表示と意味について ——

表示		表示の意味
	警告	誤った取り扱いをすると、人が死亡または重傷を負う危険性が想定される内容を示しています。
	注意	誤った取り扱いをすると、人が傷害を負ったり、物的損害の発生が想定される内容を示しています。

図記号の例	図記号の意味
	分解禁止 ⊘の記号は、禁止の行為を示します。(してはいけないこと) 具体的な禁止の内容は、文章や絵で示します。 左図の場合は、「分解禁止」を示しています。
	プラグを抜く ●の記号は、行為を強制したり指示する内容を示しています。 具体的な強制内容は、文章や絵で示します。 左図の場合は、「差込プラグをコンセントから抜く」ことを示しています。



警告

 改造禁止	絶対に改造はしないでください。火災・感電・ケガの恐れがあります。	 100V使用	電源は、単相交流100Vを使用してください。単相交流100V以外の電源を使うと、火災・感電の恐れがあります。
 分解・修理禁止	修理技術者以外の人は、分解・修理をしないでください。火災・感電・ケガの恐れがあります。修理はお買い上げの販売店にご連絡ください。	 プラグを抜く	清掃・点検の時は、スイッチを切り差込プラグをコンセントから抜いてください。濡れた手で抜き差ししないでください。感電の恐れがあります。
 接触禁止	運転中は危険ですので、羽根の中に物や指を入れないでください。ガードを外して運転しないでください。回転中の羽根で指が切断される等、重大な傷害や事故の原因になります。	 ホコリを取る	差込プラグの刃および、刃の取付面に付着したホコリは、きれいに拭き取ってください。火災の恐れがあります。
 使用禁止	ご使用中に、回転停止・異常音・振動・異臭等が発生したときは、直ちに使用をやめスイッチを切り、差込プラグをコンセントから抜いてください。火災・感電の恐れがあります。	 水かけ禁止	製品には水や洗剤等をかけたり、吹き付けたりしないでください。漏電により、火災、感電の恐れがあります。



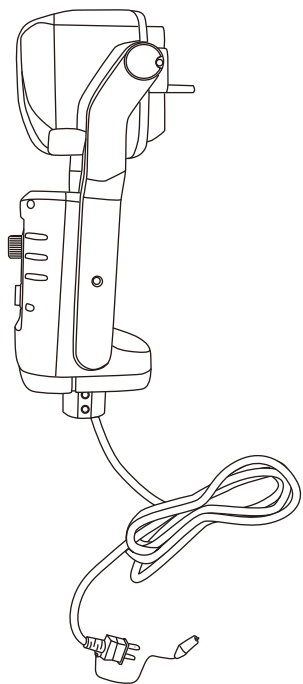
注意

 設置場所	<p>平らで強度のある安定した場所に設置してください。傾きが10度以上の場所や振動のある場所で使用しないでください。首振りの際に周囲に障害物がないことを確認してください。</p>	 使用禁止	<p>切削油などの油煙が発生する場所では使用しないでください。油煙によって羽根が破損する場合があります。</p>
 使用禁止	<p>換気扇としては、使用しないでください。ダクトや筒状の中等で使用しますと、モーター焼損や羽根が損傷する恐れがあります。</p>	 使用禁止	<p>揮発性可燃物（シンナー・ガソリン等）の近くでは絶対に使用しないでください。殺虫剤・掃除用スプレーなどを吹き付けしないでください。引火・変質・破損する恐れがあります。</p>
 使用禁止	<p>バーナーの炎、溶接・グラインダー作業の火の粉など、火気のある場所の近くでは使用しないでください。火災、引火や本体への付着により発火、発煙の原因となります。</p>	 使用禁止	<p>風を身体に長時間続けてあてないでください。健康を害する恐れがあります。</p>
 プラグを持って抜く	<p>差込プラグを抜くときは、電源コードを持たずに、必ず差込プラグを持って引き抜いてください。差込プラグが傷んでいるときは使用しないでください。</p>	 使用禁止	<p>屋外の雨水のかかる場所や、直射日光下・高温多湿の場所での使用は避けてください。また火気には近づけないでください。絶縁劣化による感電、漏電、火災・故障の恐れがあります。使用環境の温度範囲は、0℃～40℃です。</p>
 プラグを抜く	<p>ご使用後は、差込プラグをコンセントから抜いてください。絶縁劣化による火災・感電の恐れがあります。</p>	 取扱注意	<p>取り付け、お手入れの時は、手袋を着用してください。ケガの恐れがあります。</p>
 取扱注意	<p>台座を引きずらないでください。床が傷つく原因となります。</p>	 配線注意	<p>電力は直接コンセントからお取りください。やむを得ず延長コードを使用する場合はできるだけ短い長さでご使用ください。</p>
 使用禁止	<p>電源コードや差込プラグが傷んだり、コンセントの差し込みがゆるい時は使用しないでください。感電やショート、発火の原因になります。</p>	 接近注意	<p>運転中は本機に近づかないでください。特にお子様は危険です。ネクタイ・手袋・カーテン等が巻き込まれないように注意してください。</p>
 使用禁止	<p>無人での使用はおやめください。その場を離れる場合は、必ずスイッチを切り、差込プラグをコンセントから抜いてください。</p>	 取扱注意	<p>本体の掃除に、タワシ・研磨剤・ベンジン・シンナー等をご使用になりますと、塗装面の剥離や変形・破損を引き起こしますので、使用しないでください。羽根に貼付された注意シールをはがさないでください。</p>
 保管注意	<p>湿度の高いところ、雨のかかる場所、直射日光のあたる場所は避け、お子様の手の届かないところに保管してください。</p>	 取扱注意	<p>まれに台座と接触している床材に色移りすることがございますのでご注意ください。</p>

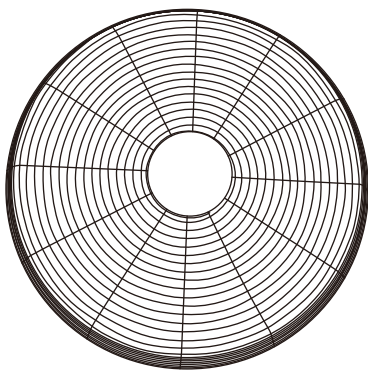
【特長】

- ◆DC（直流）モーター搭載で効率よく運転。
- ◆心地よいやわらかな微風からすぐに涼みたいときのパワフルな強風まで無段階に風量調整ができます。
- ◆左右首振り・上下首振り機能が付いています。
- ◆高さは、100～120cmまで調節可能、スタンドタイプ。

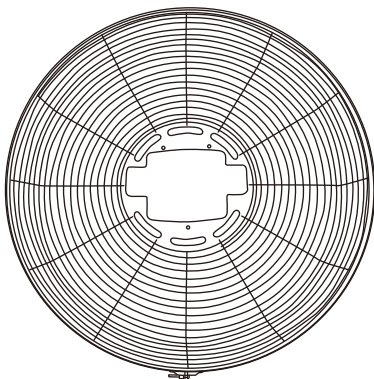
【組立部品図】 ※大きさは実寸比と異なります。



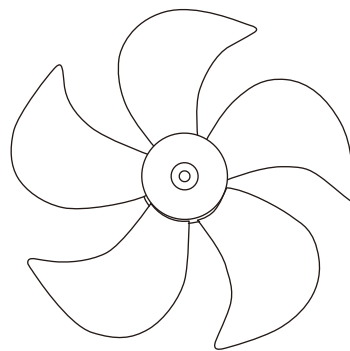
ヘッド部 ×1



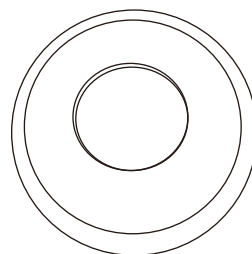
前ガード ×1



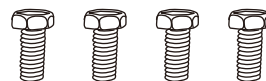
後ガード (ガードリング装着済) ×1



羽根 ×1



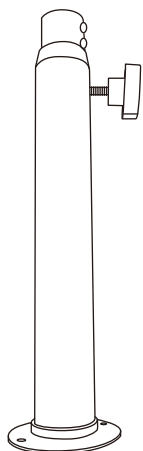
支柱カバー ×1



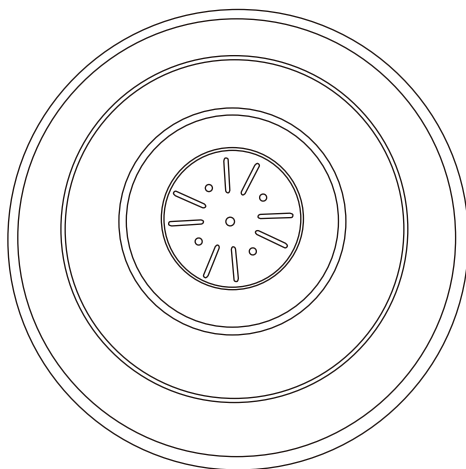
ネジ ×4



スプリングワッシャー ×4

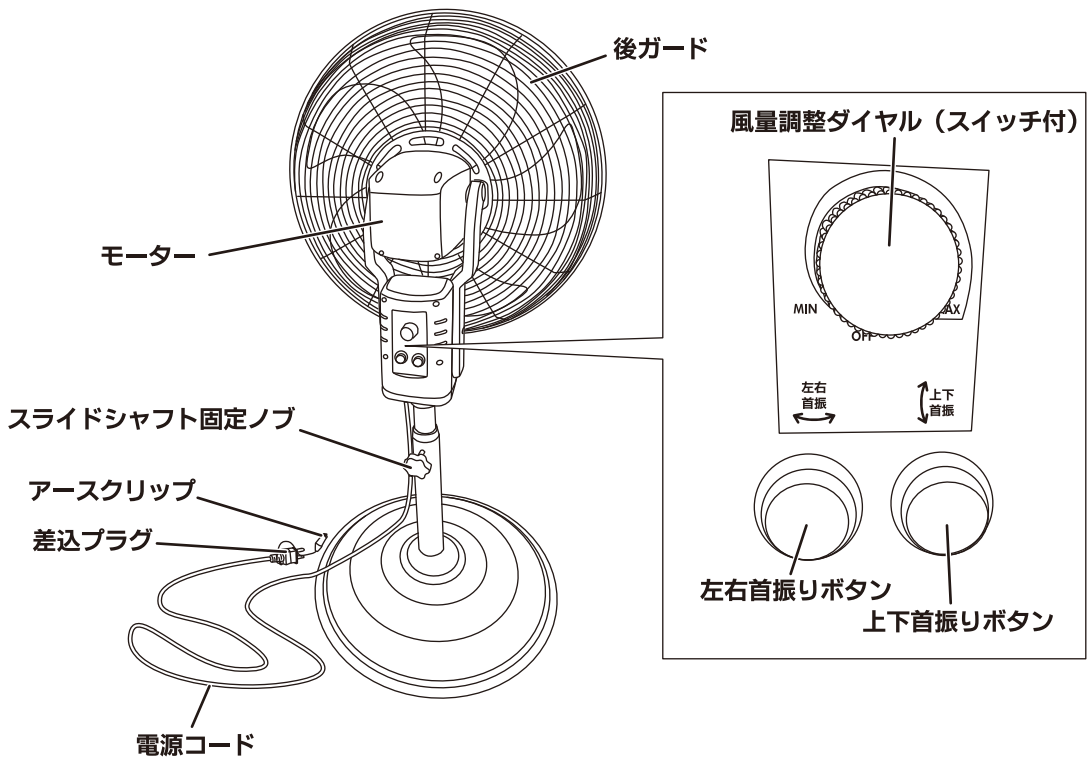
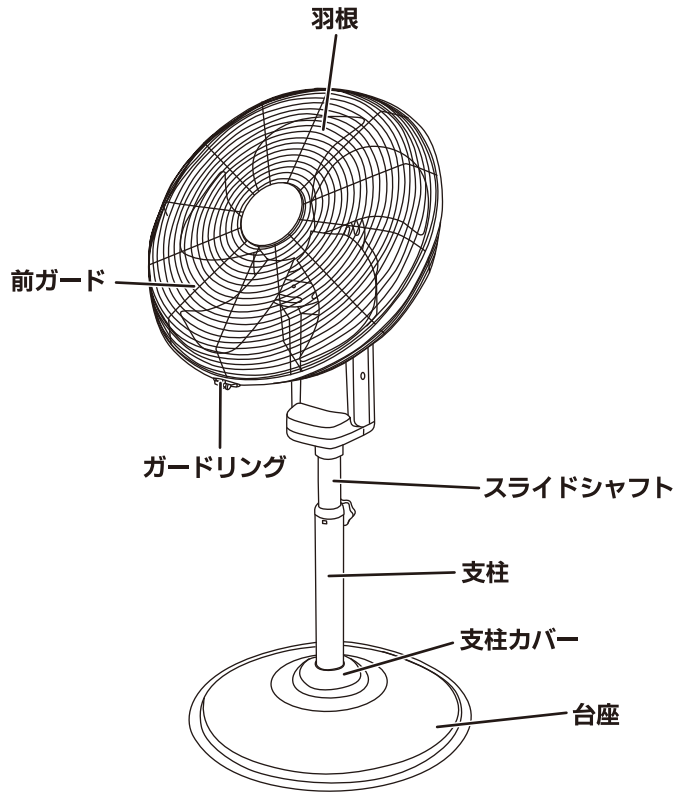


支柱 ×1




台座 ×1

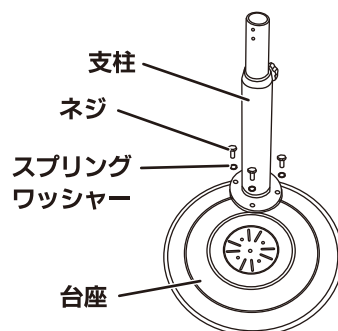
【各部の名称】



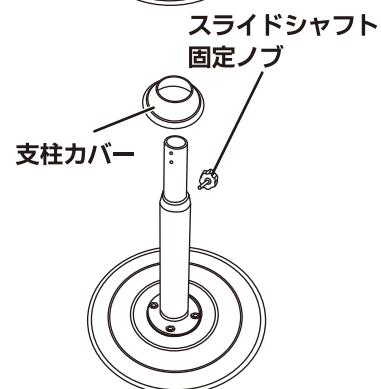
【組立方法】

	注意	製品を組み立てる際は、各部のネジを確実に締め付けてください。振動でゆるみ、ケガ・事故の原因となります。運送途上の衝撃等により、部品の破損・外れ・変形する場合がありますので、組立前にご確認ください。またスイッチを切り、差込プラグを抜いた状態で組み立ててください。
---	-----------	--

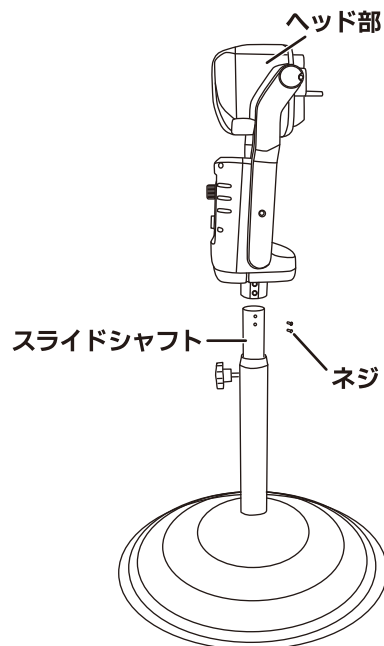
- ①台座のネジ穴と支柱のネジ穴を合わせ、付属のネジとスプリングワッシャーでしっかりと固定してください。（4箇所）



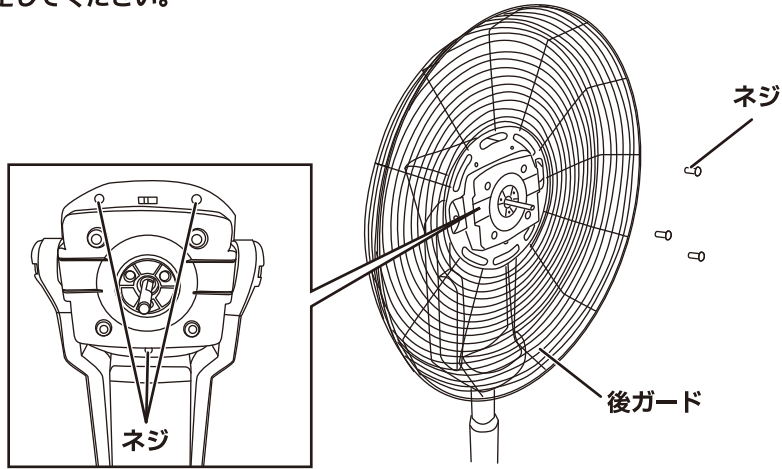
- ②スライドシャフト固定ノブを取り外し、支柱カバーを被せます。支柱カバーを被せたらスライドシャフト固定ノブを取り付けます。



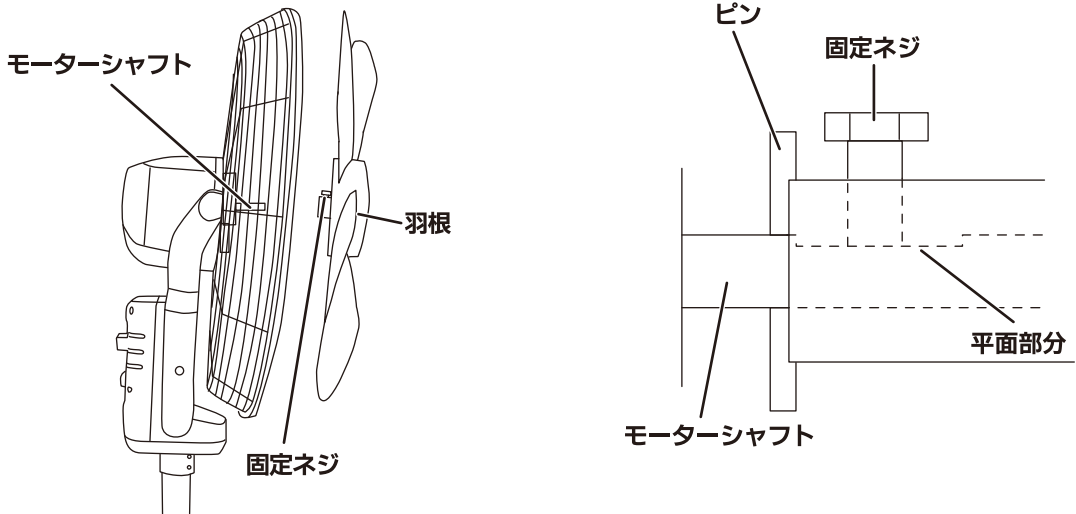
- ③スライドシャフトに取り付けてあるネジ（2箇所）を取り外し、スライドシャフトにヘッド部を差し込んで取り外したネジでしっかりと固定します。



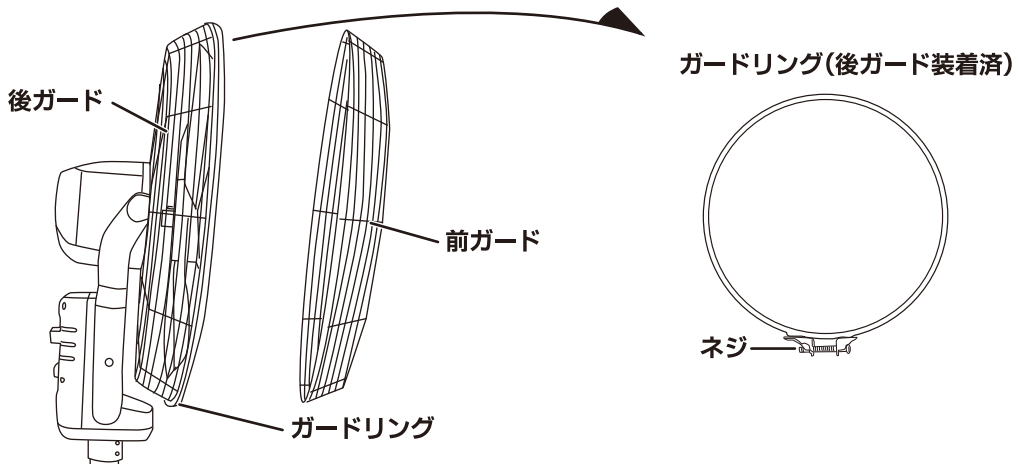
④モーターに取り付けてあるネジ（3箇所）を取り外し、後ガードのネジ穴の位置を合わせ、モーターから取り外したネジでしっかりと固定してください。



⑤羽根に取り付けてある固定ネジをゆるめ、モーターシャフト平面部分に固定ネジを締め付けられるように、位置を合わせながら差し込みます。ピンに当たるまで差し込んだら、固定ネジでしっかりと締め付けて固定してください。




⑥ガードリングのネジをゆるめ、前ガードに合わせて取り付けます。ガードリングのネジをしめてしっかりと固定してください。



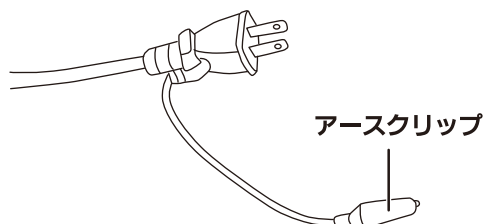
	<p>取扱注意</p>	<p>ガードリングのネジの締めつけがゆるいと振動で外れることがあります。ネジが確実に締め付けられガードが外れないことを確認したうえでご使用ください。</p>
--	--------------------	--

【アース】

	<p>接 地</p>	<p>アースは他の電気器具と共用したり、ガス管・水道管・避雷針・電話のアース等への接続は絶対に行わないでください。大変危険です。 アース工事（接地工事）を新たに行うには、電気工事士の資格が必要です。アース工事を行う場合には、電気工事店にご相談ください。</p>
--	------------	--

本機を安全にご使用いただくため、差込プラグに付いているアースクリップで必ずアース（接地）を行ってください。

※漏電等による感電事故防止のため、必ずアース（接地）を行ってください。



【操作のしかた】

①風量調整ダイヤル（スイッチ付）

「OFF」の位置から時計方向に回すと運転を開始します。

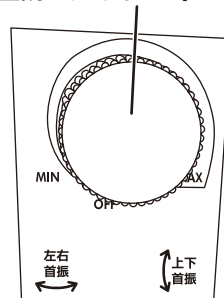
「MAX」方向へ回すと、風量が強くなります。

「MIN」方向へ回すと、風量が弱くなります。

※「MAX」から「MIN」の間は風量を無段階で調整できます。

「OFF」の位置で運転を停止します。

風量調整ダイヤル（スイッチ付）



②左右首振りボタン（左右首振り角度約90度）

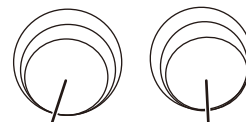
押し込むと左右首振り運転を開始します。

押し戻すと左右首振りを停止します。

③上下首振りボタン（上下首振り角度約65度）



押し込むと上下首振り運転を開始します。

押し戻すと上下首振りを停止します。



左右首振りボタン

上下首振りボタン

	<p>取扱注意</p>	<p>首振り運転中に、無理に押さえて停止させたりしないでください。故障の原因になります。首振りを行う時は周囲に障害物がないことを確認してから行ってください。</p>
	<p>取扱注意</p>	<p>手動での角度調整はできません。必ず上下・左右首振りボタンで角度の調整を行ってください。</p>

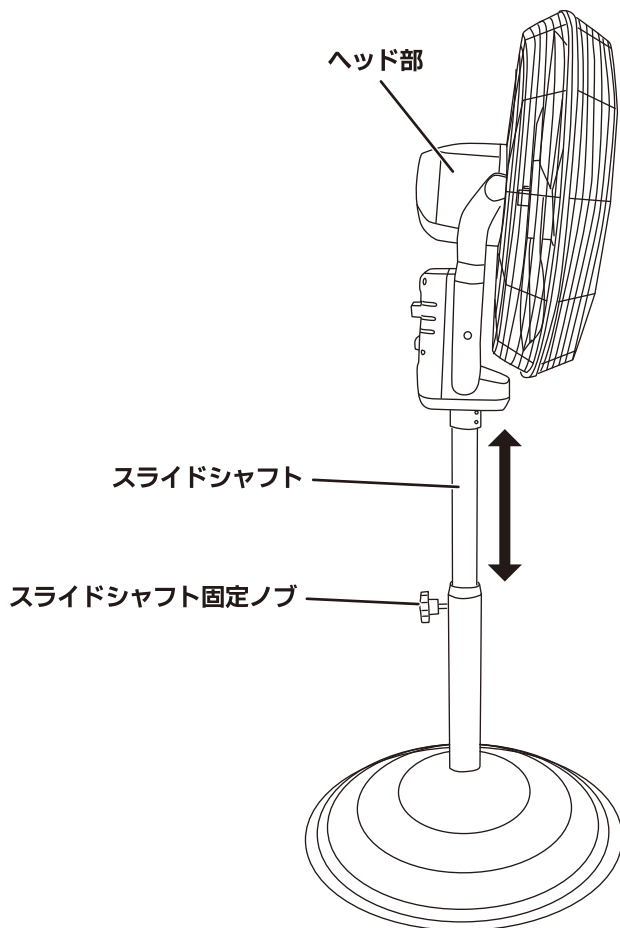
④高さ調節

スライドシャフト固定ノブをゆるめ、ヘッド部を引き上げると100cm～120cmの間で高さを調節できます。高さを調節後、スライドシャフト固定ノブをしめてしっかりと固定してください。お好みの高さに調節してご使用ください。



取扱注意

高さ調節をする際は、可動部に指等を挟まないよう注意してください。



【仕様】

品名	3D首振り45cmDCファン
電圧・周波数	単相100V 50/60Hz
電流	0.98A
消費電力	59W
最大風速	210m/min
全風量	130m ³ /min
左右首振り角度	約90度
上下首振り角度	約65度
高さ	100~120cm調節可能
コード長さ	VCTF 0.75mm ² 約2.4m (アースクリップ付き)
ファン径	45cm 5枚羽根(樹脂製)
本体寸法	幅50cm×奥行51cm×高さ100cm~120cm
質量	約9.2kg

※製品の外観・仕様は改良等のため予告無く変更されることがあります。


【保守と点検】


・羽根、ガード、モーターにホコリが付着しますと、異常音・振動・モーター過熱などの原因となります。下記手順に従って、各部の清掃を行ってください。


①モーター表面のホコリは掃除機で吸い取ってください。

②羽根、ガードの汚れは、薄めた中性洗剤に浸し、固くしぼった柔らかい布で拭き取り、さらに乾いた布で洗剤が残らないように拭き取ってください。

③長時間使用しない場合は、スイッチを切り、差込プラグをコンセントから抜いてください。またホコリがつかないように、本機にビニール袋等をかけて保管してください。

	取扱注意	清掃・点検の際は、スイッチを切り差込プラグをコンセントから抜いて、羽根の回転が止まったことを確認してから行ってください。
---	------	--

	取扱注意	羽根は軽量で丈夫なPP樹脂を使用しています。しかし樹脂の特性上、油分(オイルミスト等)や薬品付着の多い作業環境では、羽根の劣化により振動や騒音、さらには「割れ」発生の原因となりますのでご注意ください。
---	------	--

	取扱注意	本体や羽根などを拭く場合は、タワシ・研磨剤・ベンジン・シンナー等をご使用になりますと、塗装面の剥離や変形・破損を引き起こしますので、使用しないでください。羽根に貼付された注意シールをはがしたり、文字を消さないでください。
---	------	--

【トラブルの原因と対策】

故障の種類	原因	対策
スイッチを入れても羽根が回転しない。	・ 差込プラグがコンセントに正しく差し込まれていない。	・ コンセントに差し込まれているか点検。また、コードに傷等がないか点検。
	・ モーター・スイッチの故障	・ お買い上げの販売店にご連絡ください。
上下首振り、左右首振りの動作をしない。	・ 首振りモーター・スイッチの故障	・ お買い上げの販売店にご連絡ください。
運転中に異常音や振動がある。	・ 羽根の固定ネジがゆるんでいる。	・ 羽根の固定ネジを締め直す。
	・ ガードリングのゆるみ。	・ ガードリングのネジを締め直す。
	・ 固定ネジのゆるみ。	・ 各部固定ネジを締め直す。
	・ 設置場所が不安定。	・ 安定した強度のある場所に移動する。

◆上記の点検をしても症状が変わらないときは、事故防止のため、直ちに使用を中止し、差込プラグをコンセントから抜いて、お買い上げの販売店へ修理をご依頼ください。

◆ご自分で分解・修理は危険ですから、絶対にしないでください。感電・ケガの恐れがあります。

工場扇についての重要なお知らせとお願い

長期間ご使用の工場扇では、電源コード・モーター・コンデンサ等の電気部品の経年劣化による発熱・発煙・発火の危険性があります。ご使用前には必ずご確認ください、次のような症状がある場合には、直ちに使用を中止してください。

- 電源を入れても羽根が回転しない。
- 電源を入れると異常音や振動がある。
- モーター部分が異常に熱い、または焦げ臭い。
- 羽根の回転が異常に遅い、または不規則に回転する。
- 本体・羽根が変形している。

工場扇は工業用機器です。一般家庭でのご使用に比べると、過酷な環境で長時間ご使用になることが想定されます。ご使用前には必ず点検をし、異常がないことをご確認ください。また、ご使用にならないときは、必ず差込プラグをコンセントから抜いてください。長期間差込プラグをコンセントに差し込んだまま放置しますと、トラッキング現象（差込プラグとコンセントの間にホコリが溜まり、湿気が加わると火花が発生しやすくなります。ホコリが焦げて炭化すると、『トラック』と呼ばれる電気の道が作られ、そこから放電して発火する現象のことをトラッキング現象といいます。）が起こる危険性があります。

発売元：  株式会社 山善 家庭機器事業部

輸入元：株式会社ナカトミ
製品についてのお問い合わせは、「お客様相談窓口」までご連絡ください。

お客様相談窓口 TEL 026-245-3105

受付時間10：00～12：00 13：00～17：00（土・日・祝日を除く）

※お問い合わせの際には製品名・型番をご連絡ください。

個人情報のお取り扱いについて

株式会社 山善 及びその関係会社は、お客様の個人情報やご相談内容を、ご相談への対応や修理、その確認などのために利用し、その記録を残すことがあります。また個人情報を適切に管理し、修理業務などを委託する場合や正当な理由がある場合を除き、第三者には提供しません。

サービス・保証

◎修理ご依頼の場合は、お手数ですが下記ご記入のうえ製品にこの保証書を添付してください。当製品は、取扱説明書にもとづく正常な使用状態での故障等につき、お買い求めの日から一年間は無償で修理いたします。修理をご依頼の際は、ご面倒でもこの保証書に必要事項(販売店名・購入日・ご住所・お名前・連絡先電話番号・できるだけ詳しい故障内容)をご記入のうえ、製品に添付しお買い求めの販売店にご依頼ください。所定記入欄が空欄のままですと、本書は、有効となりません。

保証書

品名	3D首振り45cmDCファン		
型番	YDC-3D45BK		
保証期間	お買い上げ日より 一年間 (消耗品は除く)		
お買上日	年	月	日
お客様	ご住所		
	お名前		
	電話 ()		
故障状況			
販売店			

【保証内容】

- 取扱説明書に従った通常使用により、保証期間内に万一本機材料及び組立行程における欠陥が生じた場合、本保証書にて、無償で修理いたします。ただし、修理については持込修理とし、お買い求めた販売店または下記の「お客様相談窓口」へご連絡ください。
- 保証期間が過ぎた後の修理、保証の適用されない故障につきましては、有償での修理となります。
- 本保証書は再発行いたしませんので、大切に保管してください。
- 保証期間内でも次の場合には原則として有償となりますのでご了承ください。
 - (イ)使用上の誤り、及び弊社指定以外の修理人による修理や改造による故障及び損傷。
 - (ロ)お買い上げ後の輸送、落下等による故障及び損傷。
 - (ハ)地震・落雷・塩害・火災・風水雪害等の天災地変、及び公害・ガス害・異常電圧、衝突、転倒、落下、保存上の不注意による故障及び損傷。
 - (ニ)一般用途以外(屋外での使用、車両船舶への搭載など)に使用された場合の故障及び損傷。
 - (ホ)本保証書の提示が無い場合。
 - (ヘ)取扱上の不注意、誤った使用方法での故障及び損傷。
 - (ト)極端な激しい作業を連続してご使用になった場合の故障及び損傷。
 - (チ)レンタル・リースについては、保証適用の対象外になります。
- 本保証書は日本国内においてのみ有効です。

※この保証書は、本書に明示した期間・条件のもとにおいて無料修理をお約束するものです。従ってこの保証書によって保証書を発行している者(保証責任者)、及びそれ以外の事業者に対するお客様の法律上の権利を制限するものではありませんので、保証期間経過後の修理(有料)等については、お買い上げの販売店にお問い合わせください。

発売元:  株式会社 山善 家庭機器事業部

輸入元: 株式会社ナカトミ
製品についてのお問い合わせは、「お客様相談窓口」まで
ご連絡ください。

お客様相談窓口 TEL 026-245-3105

受付時間10:00~12:00 13:00~17:00(土・日・祝日を除く)

※お問い合わせの際には製品名・型番をご連絡ください。

個人情報のお取り扱いについて

株式会社 山善 及びその関係会社は、お客様の個人情報やご相談内容を、ご相談への対応や修理、その確認などのために利用し、その記録を残すことがあります。また個人情報を適切に管理し、修理業務などを委託する場合や正当な理由がある場合を除き、第三者には提供しません。