



# 製品名 家具調こたつ GKR-75HE4-NB

こたつの「品名」および「形名」は天板を外し、こたつ本体上面の貼付けラベルをご参照ください。

ヒーターユニット型番  
MS-303H(B)

最新情報はオリジナルブランドページ

**YAMAZEN BOOK** を  
チェック!



随時情報を更新中!

2024.04

## 取扱説明書・保証書

このたびは弊社商品をお買い上げいただき、まことにありがとうございます。  
取扱説明書をよくお読みのうえ、正しくお使いください。

- ご使用前に「安全上のご注意（1～5ページ）」を必ずお読みください。
- 保証書は裏表紙についています。「お買い上げ日・販売店名」などの記入を確かめ、大切に保管してください。
- この商品は日本国内専用で、海外ではご使用いただけません。  
This appliance is designed for domestic use in Japan only and cannot be used in any other country.
- 取扱説明書のイラストと実際の製品の形状が異なる場合があります。

## もくじ

ご 使 用 前 に	安全上のご注意・・・・・・・・・・ 1～5
	危険・警告・注意
	各部のなまえ・・・・・・・・・・ 6～7
使 い 方	ご使用の準備・・・・・・・・・・ 8～9
	継ぎ脚の着脱・・・・・・・・・・ 9
	ご使用の順序・・・・・・・・・・ 10
	こたつの使い方・・・・・・・・・・ 11
	テーブルとしての使い方・・・・ 11
知っておいていただきたいこと・・ 12	
必 要 な と き に	お手入れと保管の方法・・・・ 13
	故障かな?と思ったら・・・・ 13
	仕様・・・・・・・・・・ 14
	保証とアフターサービス・・・・ 14
	保証書・・・・・・・・・・ 裏表紙

# 安全上のご注意 (必ずお守りください)

人への危害や財産の損害を防止するため、必ずお守りいただくことを説明しています。

■ 誤った使い方をしたときに生じる危害や損害の程度を区分して説明しています。

 <b>危険</b>	「死亡や重傷を負うおそれがあり、かつその度合いが高い内容」です。
 <b>警告</b>	「死亡や重傷を負うおそれがある内容」です。
 <b>注意</b>	「傷害を負うことや財産の損害が発生するおそれがある内容」です。

■ お守りいただく内容を次の図記号で説明しています。

	してはいけない「禁止」内容です。
	実行しなければならない「強制」内容です。

## 危険

### 低温やけど・脱水症状の恐れあり



強制

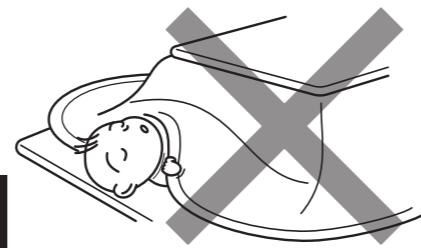
使用温度を低めにし、ときどき体を動かすなど、使用状態に異常がないか周囲の方が常に注意してください。次のような方がお使いのときは、特に注意してください。

- ◆ 乳幼児
- ◆ ご自身で温度調節の出来ない方・皮ふ感覚の弱い方
- ◆ お子様、お年寄り、ご病人
- ◆ ねむけをさそう薬を服用された方  
(かぜ薬、鼻炎薬、睡眠薬、抗不安薬など)
- ◆ 過度の飲酒をされた方、疲労の激しい方



禁止

就寝用暖房器具として使用しないでください。  
● 低温やけどの恐れがあります。



#### ■ 低温やけどとは

比較的低い温度(40～60℃)でも皮ふの同じ場所を長時間暖めていると、赤いはん点が出来たり水ぶくれを起こしたりすることをいいます。

万一、低温やけどをされたときは、ただちに専門医の診断を受けてください。

# 仕様

テーブル型式	サイズ (cm)	高さ (cm)	
GKR-75HE4-NB	75×75	36 (41) ( )は継ぎ脚使用時	
ヒーターユニット型番	MS-303H(B)	温度制御	可変式サーモスタット
電源	交流 100V 50-60Hz	安全装置	本体：温度ヒューズ/電源コード：電流ヒューズ
消費電力	300W	標準寸法	縦 28.8cm×横 28.8cm×高さ 6.3cm
ヒーター	U字形石英管ヒーター	コード	電源スイッチ付き(2PL) ※4 丸打ちコードタイプ 3m
ファン・モーター	なし		
目盛り	強	弱	
※1 1時間あたりの標準消費電力量	約 160Wh	約 80Wh	
※2 1時間あたりの電気代	約 5.0円	約 2.5円	
※3 こたつ側面の温度の目安	約 55℃	約 37℃	

※1～3の使用環境は室温 20℃、縦 75cm×横 75cm×高さ 34cmのこたつに厚さ 5cmのふとんを掛け、人が入らない状態で5時間運転させたときの値です。

実際の使用状況や使用環境によって変わります。

※1・・・5時間運転した時の1時間当たりの平均値です。

※2・・・新電力料金目安単価 1kWh あたり 31円 (税込) で計算しています。

実際の電気代は、電力会社との契約内容などで変わります。

※3・・・5時間後に測定した値です。

※4・・・電源コード交換の際にはメトロ電気工業製こたつコード「BC-2PL」または「BC-2PL(A)」をお買い求めください。

※・・・改良のため、仕様は予告なく変更することがあります。

# 保証とアフターサービス

## 保証について

- 保証期間はご購入日から1年間です。保証書の記載内容によりお買い上げの販売店が修理いたします。なお保証期間中でも有料になることがありますので、保証書をよくお読みください。
- 保証期間経過後の修理は販売店にご相談ください。修理によって機能が回復、維持できる場合は、お客様のご要望により有料にて修理いたします。
- ヒーターユニットの補修用性能部品の保有期間は、製造打ち切り後6年間です。性能部品とは、その製品の機能を維持するために必要な部品です。

## アフターサービスについて

- アフターサービスについてご不明な場合、その他お困りの場合は、お買い上げの販売店またはお客様相談窓口にご相談ください。
- 転居や贈答品、その他お買い上げの販売店でアフターサービスが受けられない場合は、お客様相談窓口にご相談ください。

## 個人情報の取扱いについて

- お客様の個人情報や相談内容を、ご相談への対応や確認などのために利用いたします。またその記録を残すことがあります。
- 個人情報や相談内容は適切に管理いたします。
- 修理等を委託する場合や正当な理由がある場合を除き、第三者に開示・提供いたしません。

## こたつに関するご相談は

### 山善サポートセンター



0570-00-2112

ナビダイヤル

※ナビダイヤルは一部の電話ではご利用になれない場合がございます。

受付時間：月～金曜日 午前 10:00～午後 5:30

(土・日曜日・祝日・年末年始は休ませていただきます。)

メールでのお問い合わせ：

E-mail : support@qriom.com

## ヒーターユニット、電源コードに関するご相談は

### メトロ電気工業株式会社

消費者サービス係



0800-300-0520

フリーコール

IP電話でのご利用は…0566-75-5062

【受付】平日 9時～12時 / 13時～17時

〒446-0045 愛知県安城市横山町寺田11番地1

※音声案内に従って操作してください。

※サービス向上のため、音声を録音させていただいております。

※フリーコールがご利用になれない場合は、0566で始まる番号をお使い下さい。

※土・日・祝日、年末年始、盆は休ませていただきます。

# お手入れと保管の方法

## ■お手入れ前に

- ・電源スイッチを「切」にして、電源プラグをコンセントから抜いてください。
- ・本体を十分冷ましてから（約30分）お手入れをしてください。

## ■ヒーターカバーのお手入れ

- ・ヒーターカバーについてごみやほこりは掃除機で吸い取ってください。
- ・自転車の空気入れなどでごみやほこりを吹き飛ばすよりも効果的です。
- ・ごみやほこりが大量に付いたまま使用すると、発煙や異臭の原因となります。

## ■テーブルのお手入れ

- ・台所用中性洗剤を溶かしたぬるま湯に浸した布で拭き取ってください。その後洗剤や水分が残らないようにしっかり乾拭きしてください。
- ・ワックスやクリーナーを使用するときには、説明書をよく読み、ご理解の上で使用ください。

## ■保管

- ・保管の前にヒーターカバーのお手入れをしてください。
- ・ごみやほこりが被らないようにこたつを覆い、湿気の少ない場所に保管してください。
- ・脚や付属品を紛失しないようにお気をつけください。

# 故障かな？と思ったら

修理を依頼される前に、症状をお確かめください。

症状	確認	処置
運転しない	電源プラグがコンセントから抜けていませんか？	電源プラグをコンセントに差し込んでください。
	ご家庭のブレーカーが「切」になっていませんか？	ブレーカーを「入」にしてください。
	電源スイッチが「切」になっていませんか？	電源スイッチを「入」にしてください。
ヒーターが点灯しない ヒーターが使用中切れる	内部温度は高くないですか？ サーモスタットが働いていませんか？	「強」の場合は10分以内に再び点灯します。故障ではありません。
異音がある（カチッと音がする）	ヒーターが点灯・消灯するときの音ではありませんか？	サーモスタットの動作音です。故障ではありません。
においがする	はじめてのご使用ですか？	塗料や接着剤のにおいです。ご使用に伴い出なくなります。
	ヒーターカバーやヒーターの周辺にほこりが付いていませんか？	掃除機などでほこりを取り除いてください。
煙がでる	はじめてのご使用ですか？	生産時に残ってしまった油によるものです。ご使用に伴い出なくなります。
	ヒーターカバーやヒーターの周辺にほこりが付いていませんか？	掃除機などでほこりを取り除いてください。

これらの処置をしても直らない場合、この表以外の症状はお買い上げの販売店にご相談ください。

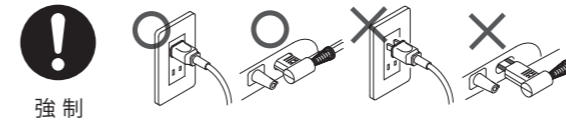
ご相談にはお手数ですが「品名」および「形名」をお調べの上、販売店までご相談ください。

「品名」および「形名」は、天板を外し、こたつ本体上面の貼り付けラベルをご参照ください。

# 安全上のご注意（必ずお守りください）

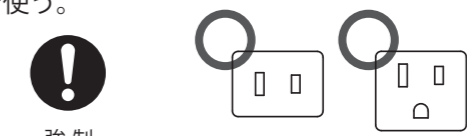
## 警告

電源プラグと器具用プラグは根元まで差し込む。



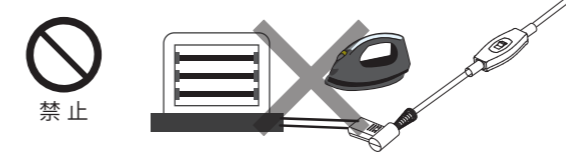
差込みが不完全ですと、ほこりや湿気などが付着し火災や感電の原因になります。変形変色したプラグや緩んだコンセントは使用しないでください。

交流 100V の電源、定格 15A 以上のコンセントを使う。



たこ足配線などでコンセントの定格を超えると発熱による火災の原因になります。

電源コードは同梱の電気こたつ以外に使用しない。



火災や感電、やけど、故障の原因になります。

ぬれた手で電源プラグや器具用プラグを抜き差ししない。



感電の原因になります。

分解や修理、改造をしない。



火災や感電、けがの原因になります。修理はお買い上げの販売店にご相談ください。

衣類や座ぶとん等をこたつに入れたり、洗濯物を乾燥させたりしない。



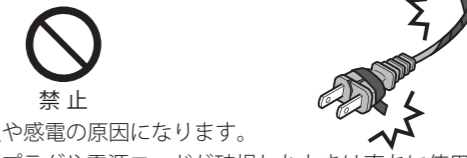
火災の原因になります。

ヒーターユニットの中に異物（紙や布、金属類など）を入れない。



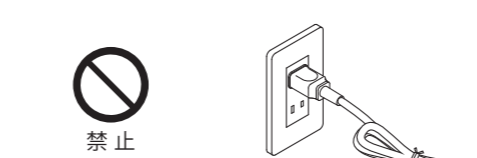
火災や感電、やけど、故障の原因になります。

傷んだ電源プラグや電源コードの部品は、絶対に交換、分解、修理、改造をしない。



火災や感電の原因になります。電源プラグや電源コードが破損したときは直ちに使用を中止し、販売店にお問い合わせください。

電源コードを束ねたまま通電しない。



火災や感電の原因になります。

電源プラグや器具用プラグの抜き差しはプラグを持っておこなう。



電源コードを持って抜き差しすると、断線やショートを引き起こし、火災や感電の原因になります。

# 安全上のご注意 (必ずお守りください)

## 警告

<p>使用しないときは電源を切り、電源プラグをコンセントから抜く。</p>  <p>電源プラグを抜く</p> <p>コンセントに接続したままにすると、火災や感電、けがの原因になります。</p>	<p>電源プラグは定期的に掃除する。</p>  <p>強制</p> <p>電源プラグにほこりや湿気が付着すると、火災や感電の原因になります。電源プラグを抜き、乾いた布で拭いてください。</p>
<p>電源コードに水などを掛けない。</p>  <p>水ぬれ禁止</p> <p>火災や感電、漏電の原因になります。水がかかったときは、直ちに使うのを止めて、お買い上げの販売店にご相談下さい。</p>	<p>電源スイッチはこたつふとんの外に出して使用する。</p>  <p>強制</p> <p>こたつ出入りの際に引っ掛けるなどして、断線やショートを引き起こし、火災や感電、故障の原因になります。</p>
<p>ライターやスプレー缶等をこたつの中に置かない。</p>  <p>禁止</p> <p>爆発や火災の原因になります。</p>	<p>使用中や使用直後のヒーターユニットに触れない。</p>  <p>禁止</p> <p>やけどの原因になります。</p>
<p>器具用プラグに異物を入れない。</p>  <p>禁止</p> <p>火災や感電、故障の原因になります。</p>	<p>電源コードはヒーターユニット付属のもの、または専用の交換品を使用する。</p>  <p>強制</p> <p>他社製や専用以外の電源コードを使用すると、誤作動を起こし、火災や故障の原因になります。</p>
<p>ヒーターユニットを上向きで使用しない。</p>  <p>禁止</p> <p>火災の原因になります。</p>	<p>電源コードを固定して使用する。</p>  <p>強制</p> <p>電源コードを固定せずに使用すると、断線やショートを引き起こし、火災や感電、故障の原因になります。</p>

# 知っておいていただきたいこと

## ■ヒーターユニットについて

- ・初めてご使用になるときは塗料の臭いや煙が出ることがあります。ご使用とともに次第に消えます。
- ・器具用プラグが熱く感じられることがあります。これはヒーターユニットからの熱によるもので、異常ではありません。

## ■ヒーター（発熱体）について

- ・電源を入れてから熱を感じるまでに20～30秒掛かります。
- ・ヒーターは明るくなりませんが、熱を感じる場合は正常に動作しています。
- ・ご使用中にヒーターがついたり消えたりします。これはサーモスタットの動作によるもので異常ではありません。
- ・温度調節ツマミを「弱」方向に回したとき、ヒーターが消えることがあります。これはサーモスタットの動作によるもので異常ではありません。
- ・ヒーターに付着したほこりなどが焼けて、臭いが出ることがあります。

## ■温度調節ツマミについて

- ・温度調節ツマミに上下左右のゆるみを感じられますが、異常ではありません。

## ■温度制御（サーモスタット）について

- ・ヒーターユニットの温度調節ツマミは、弱から強まで無段階調整ができます。
- ・温度調節方式はサーモスタットで、ヒーターの点灯・消灯を繰り返して、こたつ内温度を調節しています。
- ・強と弱の違いは、ヒーターの点灯時間を長くするか短くするかの違いですので、弱と強でもヒーターの明るさ（発熱温度）は変わりません。
- ・通電中に「カチッ」という音がします。これはサーモスタットの動作音で、異常ではありません。

## ■ヒーターカバーについて

- ・経年劣化等により、ヒーターカバーが変色することがあります。

## ■天板の結露（水滴）について

- ・お部屋の湿度が高いときやふとんが湿っているときなど、天板に水滴がつくことがあります。水滴は乾いたタオルで拭きとってください。
- ・水滴の量が多いときは、天板とふとの間に乾いたタオルを敷いてください。水滴の量を抑えることが出来ます。
- ・時々ふとんを干すようにすると、より結露を防ぐことが出来ます。

## ■天板の温度（上昇）について

- ・電気用品安全法・電気用品の技術基準により卓の表面（上面）は110℃以下の設計です。  
天板の材質・構造や布団が薄い場合によっては天板上面の温度が上がりやすくなりますが異常ではありません。

## ■お客様による修理について

- ・個人へ修理部品の供給はおこなっていません。
- ・お客様によるヒーターユニットや電源コードの分解・修理の痕が見られる場合は、保証対象外となることがあります。

## ■経年劣化について

- ・長期間使用したこたつは、火災などの事故につながる恐れがあります。安心してお使いいただくため、定期的な点検をおすすめします。点検に関するご相談はお買い上げの販売店にご相談ください。

## 愛情点検

長年ご使用のヒーターの点検を！



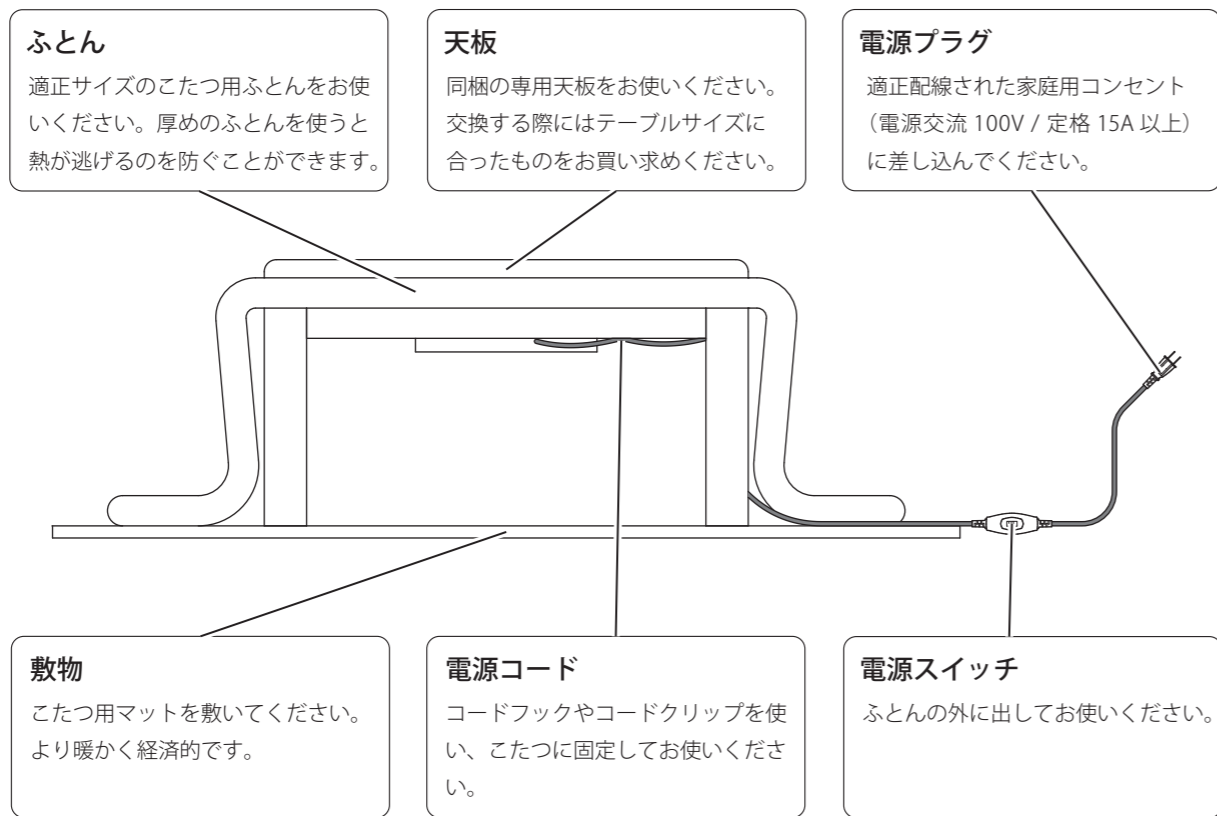
### こんな症状ありませんか

- ・電源プラグや電源コード、本体が異常に熱くなる。
- ・「弱」でも異常に熱くなる。
- ・本体から煙や異常なおいが出る。
- ・異常な音がある。
- ・電源コードを動かすと通電したりしなかったりする。

### ご使用の中止

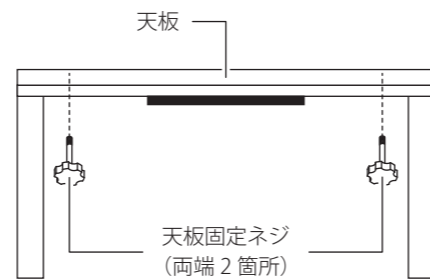
事故防止のため、直ちに使用を中止し、山善サポートセンター又は販売店にお問い合わせください。  
傷んだプラグやコードは、絶対に交換、分解、修理、改造をしないでください。

# こたつの使い方



# テーブルとしての使い方

- 電源プラグ・器具用プラグを抜く。**
  - 電源を「切」にしてから、電源プラグをコンセントから抜いてください。
  - 器具用プラグをヒーターユニットから抜いてください。
- 電源コードを外す。**
  - コードフックやコードクリップからコードを取り外してください。
- 電源コードを収納する。**
  - 電源コードをコード収納ボックスに入れ収納してください。
- こたつふとんを外し、天板をのせる。**
  - 同梱の専用天板をご使用ください。
- 天板を固定する。**
  - 専用天板のネジ穴と天板固定ネジを合わせ 2箇所とも回らなくなるまで締め付けてください。



**注意**

- 天板が動かなくなるまで、天板固定ネジを締め付けてください。完全に固定されていないと、天板がずれるなどしてけがをする恐れがあります。
- ヒーターの取付部やこたつの脚部に緩みやガタツキがないか定期的に点検してください。
- コード収納ボックスには電源コード以外のものを入れないでください。

# 安全上のご注意 (必ずお守りください)

**警告**

ふとんをこたつの中に押し込んだり、片開きで使用したり、座いすやソファをこたつの中に過度に入れて使用しない。ふとんがヒーターに接触し火災の原因となります。また、座いすやソファの破損へもつながります。

禁止 禁止 禁止   
ふとんをこたつの中に押し込んで使用しない。 ふとんを片開きにして使用しない。 座いすをこたつの中に入れて使用しない。

足を外したり、逆さにしたり、立てたりして使用しない。火災の原因になります。

禁止 禁止 禁止   
片脚で使用しない。 立てて使用しない。 脚を外して使用しない。

ペットをこたつに入れない。

禁止   
本体や電源コードを傷つけ、火災や感電、故障の原因になります。ペットの健康に悪影響を与える可能性があります。

ヒーターユニットを床に直接置かない。

禁止   
ヒーターユニットは卓用こたつ専用です。床に置いて足温器として使用したり、掘こたつの中に設置したりしないでください。火災の原因になります。

電源プラグや電源コードを交換したり、傷つけたり、加工したり、熱器具に近づけたり、無理に曲げたり、ねじったり、引っ張ったり、重いものを乗せたり、束ねたりしない。

禁止   
火災や感電の原因になります。傷んだプラグやコードは、絶対に交換、分解、修理、改造をしないでください。プラグやコードが破損したときは直ちに使用を中止し、販売店にお問い合わせください。

本体を横に揺らしたり、激しく動かさないでください。

禁止   
本体や脚の破損、ボルトが欠落し、火災や感電、やけど、故障の原因になります。

天板の上に座ったり、踏み台にするなどのご使用や、乱暴な取扱いは避けてください。

禁止   
けがや故障の原因になります。

こたつの脚や椅子の脚などで電源コードを踏まない。

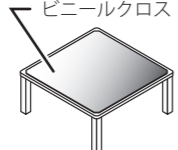
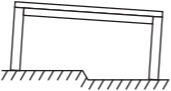



禁止   
電源コードを傷つけ、火災や感電、故障の原因になります。

天板に重量のある物をのせたり、過度な荷重や衝撃を与えないでください。

禁止   
本体が破損し火災や感電、やけど、故障の原因になります。

# 安全上のご注意 (必ずお守りください)

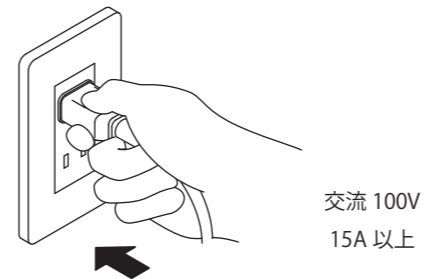
## ⚠ 注意

<p>・ビニールクロス等をテーブルに密着させて使用しない。 ビニールクロスが貼りつき、天板の塗装が傷んだり、変色したりする恐れがあります。</p> 	<p>・テーブルを傾きのある場所に置かない。 傾きのある場所に置くと、けがや故障の原因となる恐れがあります。</p> 
<p>・テーブルに熱いものを直接置かない。 加熱したやかんやなべ、熱い急須やコップ、加熱調理器具などを置くと、天板の塗装が傷んだり、変色したりする恐れがあります。</p> 	<p>・テーブルをざらついたものでこすらない。 茶わんや皿など底面がざらついたものでこすると、天板に傷がつく恐れがあります。</p> 
<p>・天板が濡れたまま、長時間放置しない 濡れたままの布巾、濡れたカップ等を置いたままにしますと、天板が変色、変形する恐れがありますので、ご注意ください。 天板が濡れた場合は、乾いた布巾等で速やかに拭き取ってください。</p> 	
<p>・こたつに強い振動や衝撃を与えない。 ヒーターが断線する恐れがあります。また製品の寿命が短くなる恐れがあります。</p> <p>・他の暖房器具と併用しない。 ヒーターや併用した暖房器具が故障したり誤動作したりする恐れがあります。</p> <p>・携帯型機器をこたつに入れない。 電池が異常発熱し、やけどの原因となる恐れがあります。</p> <p>・使用中にヒーターを見つめない。 目に悪影響を与える恐れがあります。</p> <p>・天板とふとんがない状態で使用しない。 温度制御に異常をきたし、やけどの原因となる恐れがあります。</p> <p>・こたつを引きずりながら移動しない。 床面が傷つく恐れがあります。</p> <p>・お手入れにシンナー、ベンジン、漂白剤、アルコールなどを使わない。 天板や脚が変形や変色する恐れがあります。</p> <p>・他の暖房器具から熱を取り入れるダクトを使用する場合には注意すること。 温度制御が正常に働かなくなることがあります。 こたつ本体に直接熱風があたると、塗装が傷んだり変色や変形したりする恐れがあります。</p>	<p>・こたつを熱に弱い床材や敷物の上で使用する場合は、断熱をする。 断熱をしないと、ヒーターからの熱によって下記の敷物や床面などは変形・変色・割れ・すき間が生じる恐れがあります。こたつ用マットを敷き、熱が直接当たらないようにしてください。 ※ 熱に弱い敷物 ※ 熱に弱い床材 コルクマット、ピータイル、寄せ木、天然木の床、白木床、プラスチックシート（ポリプロピレンや塩化ビニールなど）貼りの床など ※ 新しい畳の上 青畳が直射日光で変色する現象が、こたつの光でも起こります</p> <p>・ふとんの材質に注意する。 ご使用状況とふとんの材質によっては、ヒーターからの熱で変色することがあります。</p>

# ご使用の順序

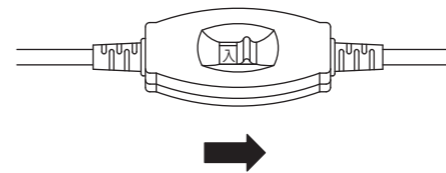
## 1. 電源プラグをコンセントに差し込む。

- ・電源スイッチが「切」であることを確認してから、電源プラグを差し込んでください。
- ・家庭用コンセントをご使用ください。



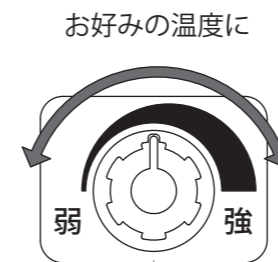
## 2. 電源スイッチを入れる。

- ・電源スイッチで入り切りを行います。本体にスイッチはありません。



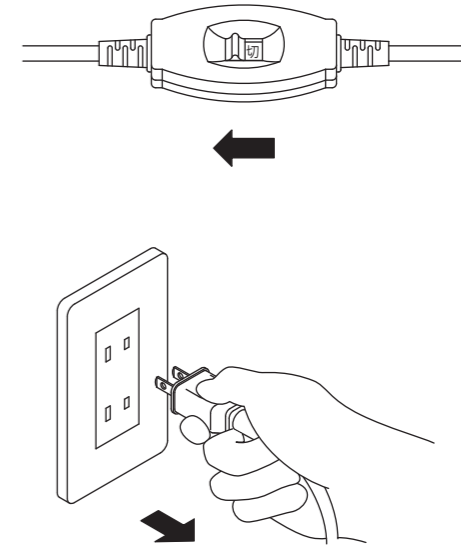
## 3. お好みの温度に合わせる。

- ・温度調節は温度調節つまみを使います。
- ・温度調節は「弱」から「強」まで無段階で可能です。



## 4. ご使用後や外出されるとき。

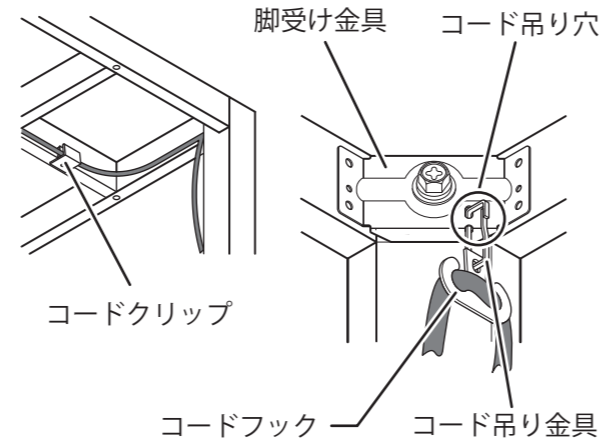
- ・電源スイッチを「切」にしてください。
- ・コンセントから電源プラグを抜いてください。



## ご使用の準備

### 4. コードを固定する。

- ・コードフックを吊り穴に掛けてください。吊り穴はこたつ脚付近にあります。
- ・コードクリップがある場合はコードクリップにも掛けてください。
- ・コードを適切な長さに調整してください。



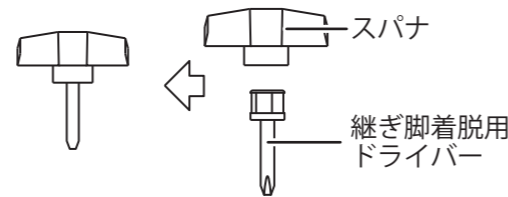
### 5. ふとんを掛け、天板を置く。

- ・こたつふとはテーブルサイズに合ったものをお買い求めください。
- ・天板は同梱されているものをご使用ください。
- ・電源スイッチはふとんの外に出してください。

## 継ぎ脚の着脱

### 1. こたつを裏返す。

- ・水平な場所に、こたつを裏返しに置いてください。
- ・危険ですので、壁などに立て掛けての作業はしないでください。



### 2. ドライバーを用意する。

- ・付属のドライバーをスパナに差し込んでください。

### 3. 継ぎ脚を着脱する。

#### 継ぎ脚を取り付けるとき

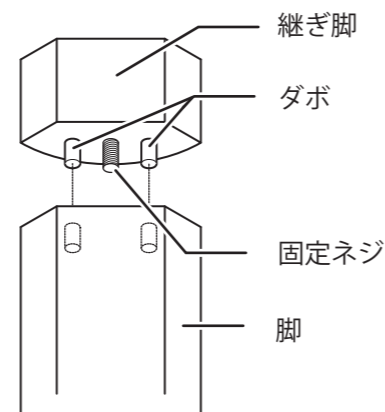
- ・脚と継ぎ脚のダボ穴を合わせてください。
- ・固定ネジが回らなくなるまで、ドライバーで締め付けてください。

#### 継ぎ脚を外すとき

- ・固定ネジをドライバーでゆるめてください。継ぎ脚が外れます。

#### 着脱について

- ・継ぎ脚を着脱するときは、4本全ての脚について、同じように行ってください。

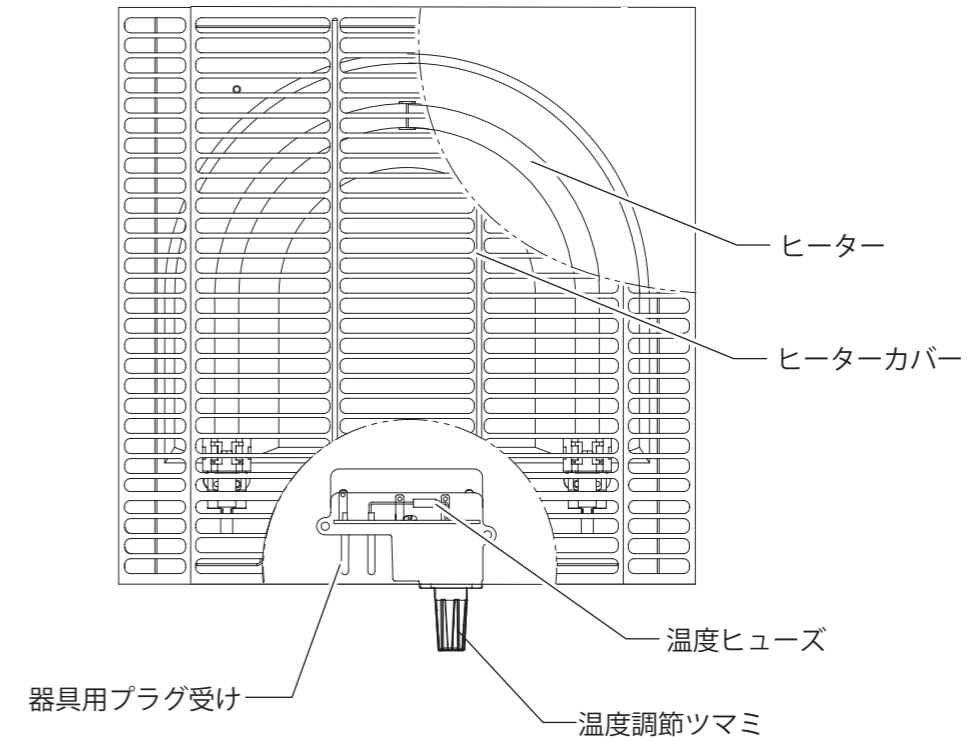


### 4. 継ぎ脚を保管する。

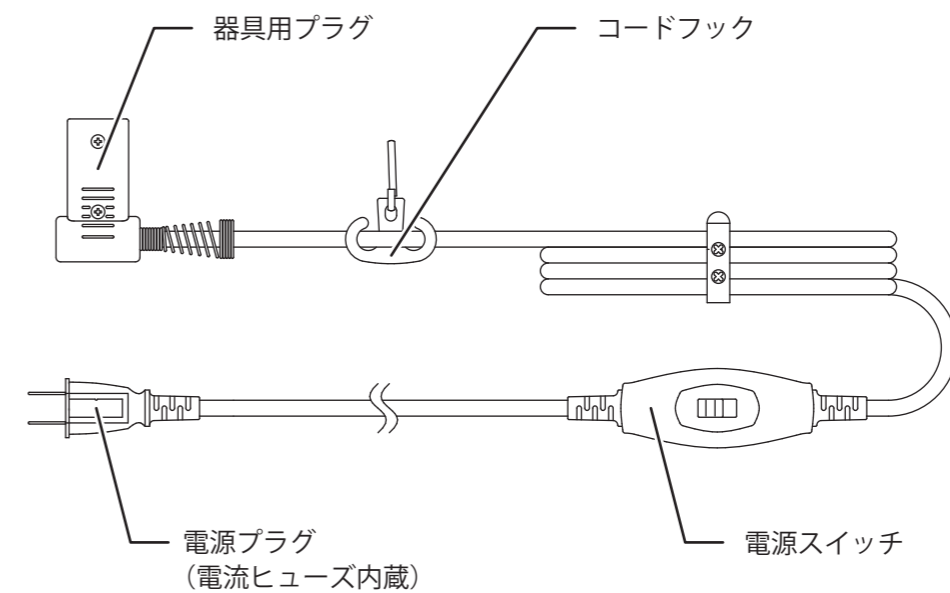
- ・継ぎ脚を使用しない場合は、お客様で大切に保管してください。

## 各部のなまえ

### ヒーターユニット

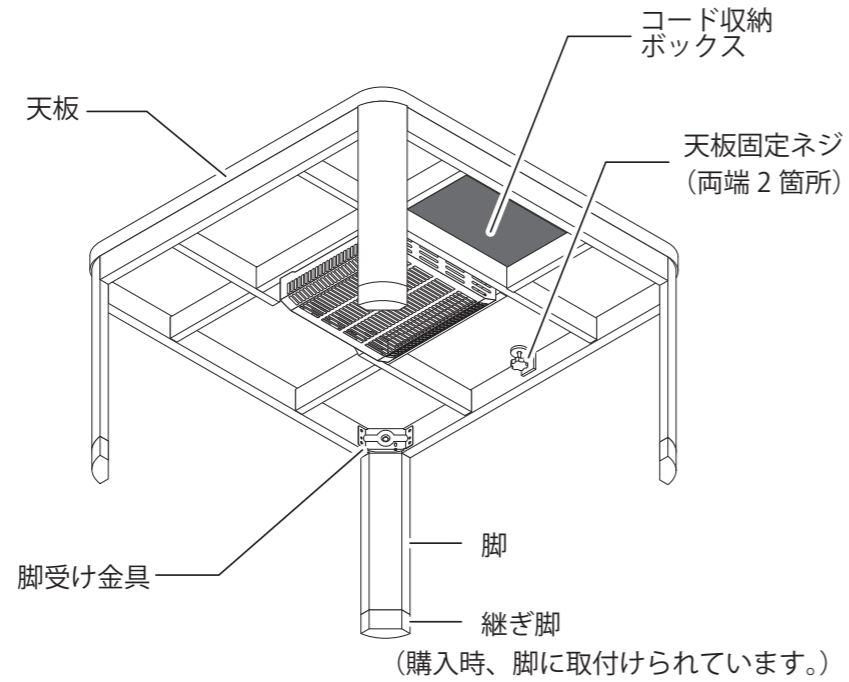


### 電源コード



# 各部のなまえ

## テーブル



※ イラストと実際の商品が多少異なることがあります。

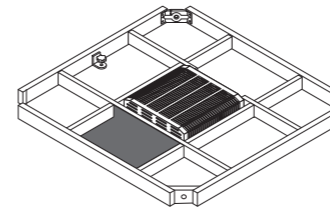
## 付属品

<p>脚取り付けボルト 4本</p>	<p>スパナ 1個</p>	<p>継ぎ脚着脱用ドライバー 1個</p>

# ご使用の準備

## 1. こたつを裏返す。

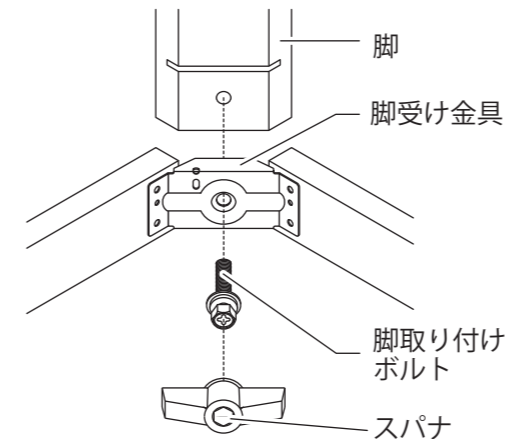
- ・ 水平な場所に、こたつを裏返しに置いてください。
- ・ 危険ですので、壁などに立て掛けての作業はしないでください。



※ ご使用時はヒーターが下向きになります。

## 2. 脚を取付ける。

- ・ 脚を脚受け金具に合わせて、脚取り付けボルトを差し込んでください。
- ・ 脚取り付けボルトを手で回し、仮止めしてください。
- ・ 脚取り付けボルトが回らなくなるまで、スパナで締め付けてください。
- ・ 脚の取付けが終わったら、こたつを正しい向きにしてください。

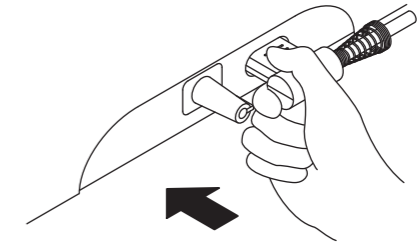


## ⚠ 注意

脚取り付けボルトが途中で回らなくなった場合は、一度ボルトを外して再度締め付けてください。  
脚取り付けボルトを無理に締め付けると、ボルトやねじ穴の破損の原因になります。

## 3. 器具用プラグをヒーターユニットに差し込む。

- ・ 電源プラグが差されていないことを確認してから、器具用プラグを差し込んでください。
- ・ イラストと同じ向きに奥まで完全に差し込んでください。



## ⚠ 注意

ヒーターやこたつ脚に緩みやガタツキがないか、定期的に点検してください。緩んだりガタついたりしたまま使用すると、けがや故障の原因となる恐れがあります。