



製品名 テーブルこたつ

HLT-8060
HLT-8080
HLT-10570

こたつの「品名」および「形名」は
天板を外し、こたつ本体上面の貼付け
ラベルをご参照ください。

ヒーターユニット型番

NCH-302

最新情報はオリジナルブランドページ

YAMAZEN BOOKを
チェック!



随時情報を更新中!

取扱説明書・保証書

このたびは弊社商品をお買い上げいただき、
まことにありがとうございます。
取扱説明書をよくお読みのうえ、正しくお使い
ください。

- ご使用前に「安全上のご注意・知ってお
いていただきたいこと(1～4ページ)」を
必ずお読みください。
- 保証書は裏表紙についています。「お買い上
げ日・販売店名」などの記入を確かめ、大
切に保管してください。
- この商品は日本国内専用で、海外ではご使
用いただけません。
This appliance is designed for domestic use in Japan
only and cannot be used in any other country.
- 取扱説明書のイラストと実際の製品の形状
が異なる場合があります。

もくじ

ご 使 用 前 に	安全上のご注意・・・・・・・・・・	1～3
	危険・警告・注意	
	知っておいていただきたいこと	4
使 い 方	各部の名称・・・・・・・・・・	5
	ご使用の準備・・・・・・・・・・	6～7
	使い方・・・・・・・・・・	8
	テーブルとしての使い方	9
必 要 な と き に	お手入れと保管の方法	10
	ご使用上の注意	10
	仕 様	11
	故障かな?と思ったら	12
	保証とアフターサービス	13
	保証書	裏表紙

保証とアフターサービス

保証について

- 保証期間はご購入日から1年間です。保証書の記載内容によりご購入の販売店が修理いたします。なお保証期間中でも有料になることがありますので、保証書をよくお読みください。
- 保証期間経過後の修理は販売店にご相談ください。修理によって機能が回復、維持できる場合は、お客様のご要望により有料にて修理いたします。
- ヒーターユニットの補修用性能部品の保有期間は、製造打ち切り後6年間です。性能部品とは、その製品の機能を維持するために必要な部品です。

アフターサービスについて

- アフターサービスについてご不明な場合、その他お困りの場合は、ご購入の販売店またはお客様相談窓口にご相談ください。
- 転居や贈答品、その他ご購入の販売店でアフターサービスが受けられない場合は、お客様相談窓口にご相談ください。

個人情報の取扱いについて

- お客様の個人情報や相談内容をご相談への対応や確認などのために利用いたします。またその記録を残すことがあります。
- 個人情報や相談内容は適切に管理いたします。
- 修理等を委託する場合や正当な理由がある場合を除き、第三者に開示・提供いたしません。

こたつに関するご相談は

山善サポートセンター



0570-00-2112

※ナビダイヤルは一部の電話ではご利用になれない場合がございます。

受付時間：月～金曜日 午前10:00～午後5:30

(土・日曜日・祝日・年末年始は休ませていただきます。)

メールでのお問い合わせ：

E-mail : support@qriom.com

ヒーターユニット、電源コードに関するご相談は

株式会社 JA



0120-11-2143

受付時間：月～金曜日 午前10:00～12:00/午後1:00～5:00

(土・日曜日・祝日・年末年始・盆は休ませていただきます。)

〒411-0907 静岡県駿東郡清水町伏見209-1

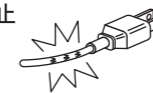
警告

- ⊘ ふとんをヤグラの中に押し込んだり、半開きの状態で使用したり、座イスやイス全体をこたつの中に入れてたまま使用しないでください。



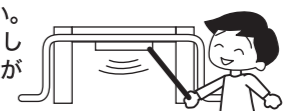
コードが傷んだときは使用しない

- ⊘ ●感電・ショート・発火の原因となります。ただちに使用を中止し、ご購入の販売店にお問い合わせください。



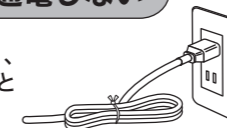
異物を入れない

- ⊘ 保護網やすき間にピンや針金などの金属物・異物を入れないでください。
●感電や異常動作してけがをすることがあります。



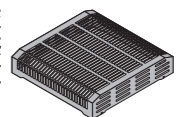
コードをたばねて通電しない

- ⊘ ●コードが過熱し、感電・発火の原因となります。



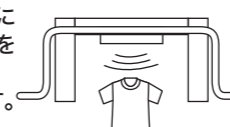
ガードが変形・破損したら使用しない

- ⊘ ヒーターユニットのガードが変形・破損した場合は、やけど・感電のおそれがありますので、直ちに使用を中止してください。



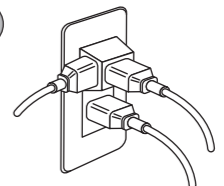
洗濯物などを乾燥させない

- ⊘ 座布団や衣類などを中にいれたり、洗濯物などを乾燥しないでください。
●火災の原因となります。

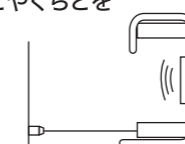


タコ足配線をしない

- ⊘ ●電気容量を超え、分岐コンセント部が異常発熱して発火する事があります。



- ⊘ 電源を入れたままで、布団とやぐらとを立てかけないでください。
●火災の原因になります。



- ⊘ 中間スイッチ部に水やお茶等を絶対にこぼさないでください。
●万一こぼしたときは、感電・ショート・発煙・発火の恐れがありますので、直ちに使用を中止し、販売店の点検を受けてください。

- ⊘ 電気ストーブなどの他の暖房機をこたつの中に入れてください。
●変形、火災の原因になります。



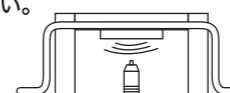
- ⊘ ヒーターユニットに強い振動や衝撃をあたえないでください。
●ヒーターが断線したり、寿命が短くなる場合があります。

- ⊘ 脚をはずしたり逆さにしたりして使用しないでください。
●火災の原因になります。



- ⊘ 差し込みプラグとコンセントの間にホコリや水分を付着させないでください。
●感電・ショート・発火の原因になります。

- ⊘ スプレー缶などをヤグラのなかに入れてたり本体の近くに置かないでください。
爆発や火災の原因になります。



- ⊘ 7A以下の延長コードや分岐コンセントは使用しないでください。(タコ足配線はしないでください。)
●発熱の原因になります。

※製品は、イラストと少し違うことがあります。

⚠ 警告

<p>⊘ ヒーターユニットを取りはずして使用しないでください。また、ヒーターユニット単体では使用しないでください。 ●火災の原因になります。</p>  <p style="text-align: center;">ヒーターユニット</p>	<p>⊘ 使用時以外または、何か異常があった場合、すみやかに差込みプラグをコンセントから抜いてください。 ●事故の原因になります。また、思わぬ誤作動を生じることがあります。</p> <p>プラグを抜く</p>
<p>⊘ 使用中や使用直後はヒーター部に直接触れないでください。 ●やけどや炎症などの原因になります。</p>	<p>⊘ 器具用プラグにピンなどを差込んだり、ごみを付着させないでください。 ●感電・ショート・発火の原因になります。</p>
<p>⊘ ペットはコタツの中に絶対に入れないでください。 ●コードなどを噛め、火災の原因になります。</p>	<p>⊘ ぬれた手で差込みプラグ、器具用プラグ、中間スイッチなどを絶対にさわらないでください。また、水など、液体をこぼさないでください。 ぬれ手 操作禁止 ●感電・発火の恐れがあります。</p>
<p>⊘ こたつ本体を踏み台として上に乗ったり、過度な荷重や衝撃を与えないでください。 ●事故や故障の原因になります。</p> 	<p>⊘ ファンヒーターなど温風をこたつの中に入れてください。●変形や火災の原因になります。</p> 
<p>⊘ こたつを押ししたり引いたりしないでください。移動させる場合は持ち上げて移動させてください。その際、落下には十分ご注意ください。 ●変形・破損・故障の原因になります。</p> 	

⚠ 注意

<p>⊘ 天板の上にヤカン、ナベなどの熱い物を直接置かないでください。 ●変色などの原因になります。</p>	<p>⚠ 差込みプラグと器具用プラグを抜くときは、電源コードを持たないで、必ず、先端のプラグを持って引き抜いてください。 ●感電・ショート・発火の原因になります。</p>
<p>⚠ こたつとしてご使用になるときはコードをコードフックに固定して使用してください。 ●コードフックを使用しないとコードに無理な力が加わり火災・感電の原因になります。</p>	<p>⚠ こたつの脚やボルトは、定期的なゆるみがないか点検し、ゆるみがあれば締めなおしてください。(月に1度が目安です。) ●ゆるんだまま使用していると破損の原因になります。</p>

故障かな？と思ったら

●故障かなと思った時は、つぎの点をお調べになってからお買い上げの販売店または当社お客様相談室にご相談してください。

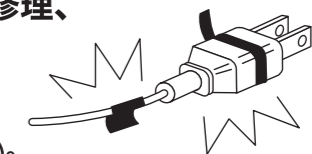
症 状	確 認	処 置
運転しない	プラグがコンセントや本体から抜けていませんか？	プラグをコンセントや本体に差し込んでください。
	ご家庭のブレーカーが「切」になっていませんか？	ブレーカーを「入」にしてください。
	「中間スイッチ」が「切」になっていませんか？	「中間スイッチ」を「入」にしてください。
暖かにならない	「温度調節つまみ」が「弱」側になっていませんか？	「温度調節つまみ」を「強」にしてください。
	「中間スイッチ」が「切」になっていませんか？	「中間スイッチ」を「入」にしてください。
においがする	はじめてのご使用ですか？	塗料や接着剤のにおいです。ご使用に伴い次第に消えます。
	ヒーターカバーやヒーターの周辺にほこりが付いていませんか？	掃除機などでほこりを取り除いてください。
煙がでる	はじめてのご使用ですか？	生産時に残ってしまった油によるものです。ご使用に伴い出なくなります。
	ヒーターカバーやヒーターの周辺にほこりが付いていませんか？	掃除機などでほこりを取り除いてください。

これらの処置をしても直らない場合、この表以外の症状はお買い上げの販売店にご相談ください。

<p>〈例えばこんな症状〉</p>	<ul style="list-style-type: none"> ●取扱説明書とおりに使用されていても、まだご不明な点があるとき。 ●『温度調節つまみ』を『弱』にしてもこたつが異常に熱いとき。 ●ときどき暖かにならないとき。 ●差込みプラグやコンセントが異常に熱いとき。 ●コードの損傷や、保護網の変形が見られるとき。
<p>〈ご 相 談 の 際〉</p>	<p>ご相談の際にはお手数ですが「品名」および「形名」をお調べの上、販売店までご相談ください。「品名」および「形名」は、天板を外し、こたつ本体上面の貼り付けラベルをご参照ください。</p>
<p>〈ご 依 頼 の 際〉</p>	<p>点検・修理を依頼されるときは、ヒーターユニットとコードを必ずいっしょにご持参ください。</p>

⊘ **絶対に分解したり修理、改造を行わないでください。**
分解禁止

⊘ **傷んだ電源プラグや電源コードは、絶対に交換、分解、修理、改造をしないでください。**
●火災や感電の原因になります。
●電源プラグや電源コードが破損したときは直ちに使用を中止し、お買い上げの販売店または当社お客様相談室にお問い合わせください。



仕 様

テーブル型式	天板サイズ (cm)	高さ (cm)
HLT-8060	80×60	38.5
HLT-8080	80×80	
HLT-10570	105×70	

ヒーターユニット型番	NCH-302	温度調節方式	可変式サーモスタット
定 格 電 圧	交流 100V 50-60Hz	温度過昇防止器	温度ヒューズ (133°C、10A)
定 格 消 費 電 力	300W	寸 法	縦 28.8 cm × 長さ 28.8 cm × 高さ 6.5 cm
発 熱 体	石英管ヒーター 150W 2本	コ ー ド	中間スイッチ付き 丸打ちコードタイプ 3m

目 盛 り	強	弱
1時間あたりの標準消費電力量*	約 130Wh	約 60Wh
1時間あたりの電気代*	約 4.03円	約 1.86円

●電気代は、新電力料金目安単位として1kWhあたり31円(税込)で計算しています。

ただし、電力会社及びご家庭の電力使用量。器具の使用条件などにより多少異なります。

●この製品は海外ではご使用になれません。FOR USE IN JAPAN ONLY

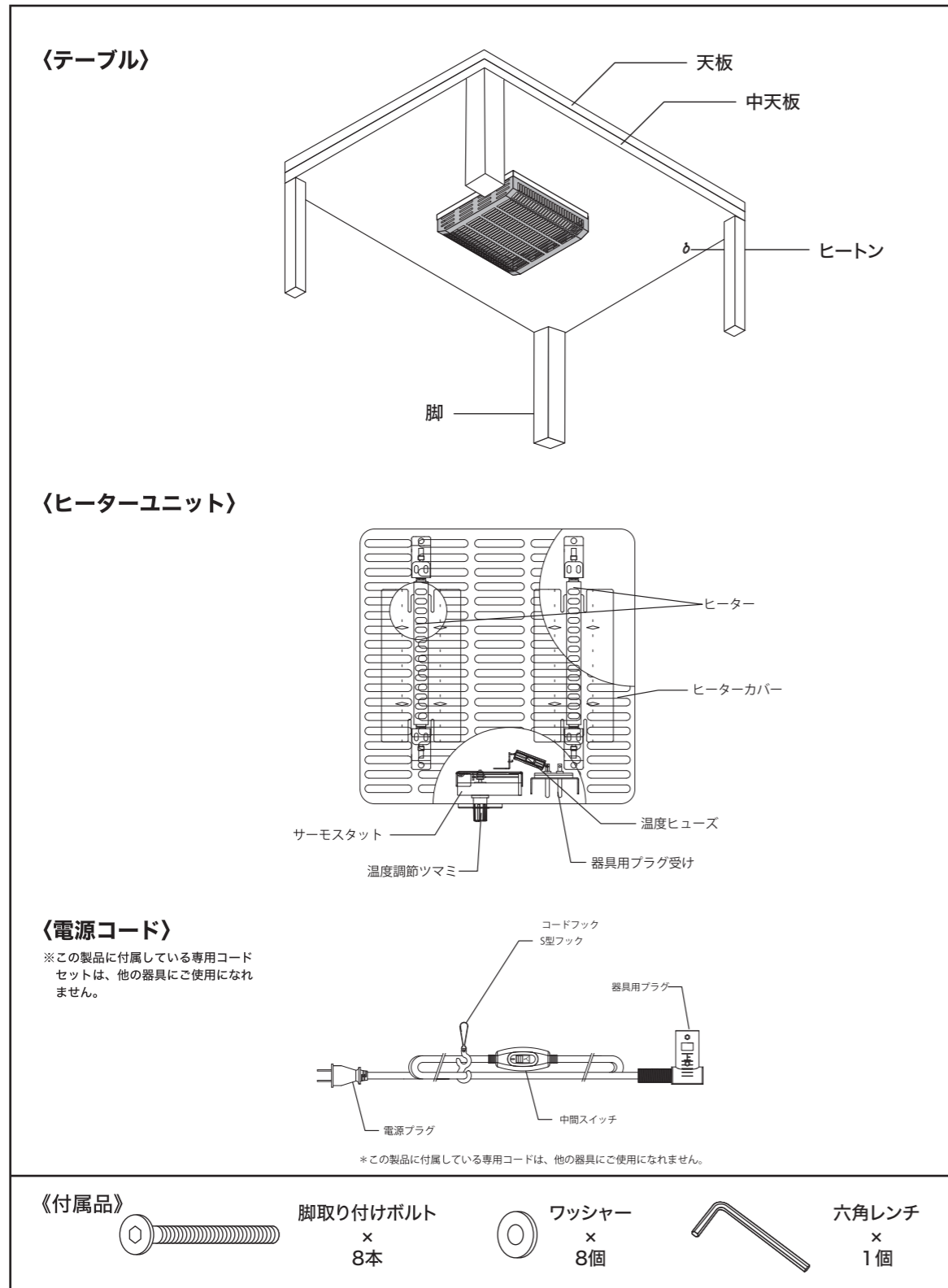
●この製品に付属している専用コードセットは、他の器具にご使用になれません。

※室温20°Cの環境で、80×60×38cm卓にヒーターを設置し、厚さ約5cmの綿布団をかけて3時間運転した時の1時間あたりの平均値です。

知っておいていただきたいこと

- 温度ヒューズが溶断した場合、サーモスタットなどの異常とされます。お客様ご自身での修理は危険ですので、販売店にお問い合わせください。
- サーモスタットの働きにより過度な温度上昇を抑えるため、ヒーターは既定の温度に達すると自動でオン・オフを繰り返します。
- コードフックをヒートンにかけてご使用ください。
- はじめてご使用になるときは、塗料の臭いや煙が発生することがありますが、異常ではありません。ご使用にともない次第に消えます。
- ヒーターは、石英管ヒーターを使用しているため、電源を入れてから暖まりはじめるまで10~20秒程度の時間を要します。
- ご使用中または温度調節つまみを『弱』方向へ回したときに、両側のヒーターが消えることがありますが、サーモスタットの作動によるもので、正常な状態を示しています。
- ときどき『カチッ』と音がしますが、サーモスタットの作動音で故障ではありません。
- お部屋の湿度が高い時や、布団が吸湿している場合は、天板の裏面に水滴がつくことがあります。これは、布団の中の湿気が蒸発し、結露するからです。ご使用にともない消えるものですが、水滴の付着がひどい場合は天板をのせずに数時間通電しますと、布団の湿気が蒸発し、水滴の付き方が少なくなります。
- 保護網はヒーターの熱により、変色することがあります。
- 布団の材質によっては、熱により変色することがあります。
- テーブルとしてご使用の場合、テーブルの下で蚊取り線香、たばこ、電子蚊取、お香など、煙や芳香が発生するものを使用しないでください。煙や芳香などの成分がテーブルやヒーターに付着して変色し、こたつとしてご使用時に異臭の原因になります。
- ご使用になるこたつ布団の厚みが薄い場合、天板面にヒーターの熱が伝わりやすく若干の反りが発生する事がございます。

各部の名称



※製品は、イラストと少し違うことがあります。

お手入れと保管の方法

お手入れ前に

- 中間スイッチを「切」にして、電源プラグをコンセントから抜いてください。
- 本体を十分冷ましてから(約30分)お手入れをしてください。

ヒーターカバーのお手入れ

- ヒーターカバーについてごみやほこりは掃除機で吸い取ってください。
- 自転車の空気入れなどでごみやほこりを吹き飛ばすとより効果的です。
- ごみやほこりが大量に付いたまま使用すると、発煙や異臭の原因となります。

テーブルのお手入れ

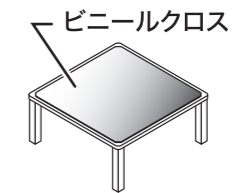
- 台所用中性洗剤を溶かしたぬるま湯に浸した布で拭き取ってください。その後洗剤や水分が残らないようにしっかり乾拭きしてください。
- ワックスやクリーナーを使用するときには、説明書をよく読み、ご理解の上ご使用ください。

保管

- 保管の前にヒーターカバーのお手入れをしてください。
- ごみやほこりが被らないようにこたつを覆い、湿気の少ない場所に保管してください。
- 脚や付属品を紛失しないようお気をつけください。

ご使用上の注意

- ・ ビニールクロス等をテーブルに密着させて使用しない。
ビニールクロスが貼りつき、天板の塗装が傷んだり、変色したりする恐れがあります。



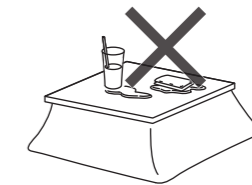
- ・ テーブルをざらついたものでこすらない。

茶わんや皿など底面がざらついたものでこすると、天板に傷がつく恐れがあります。



- ・ 天板が濡れたまま、長時間放置しない

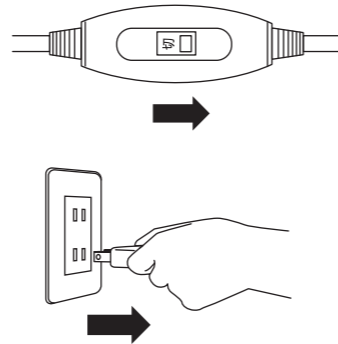
濡れたままの布巾、濡れたカップ等を置いたままにしますと、天板が変色、変形する恐れがありますので、ご注意ください。
天板が濡れた場合は、乾いた布巾等で速やかに拭き取ってください。



テーブルとしての使い方

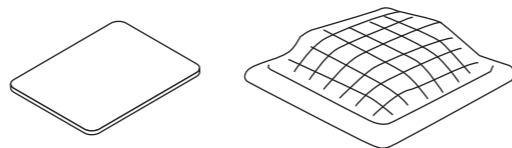
1.差込みプラグを抜く。

- 中間スイッチを「切」にしてから、差込みプラグをコンセントから抜いてください。



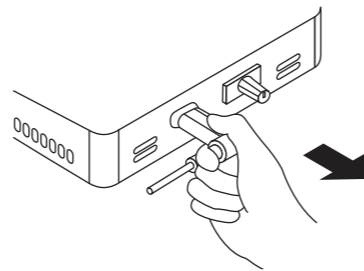
2.天板を下ろす。

- 天板を下ろし、掛けふとんを外してください。
- 天板を落としたり、倒したりしないように注意してください。



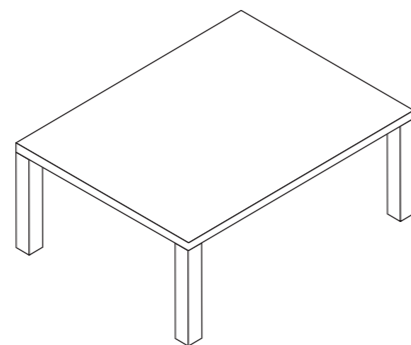
3.器具用プラグを抜く。

- 器具用プラグをヒーターユニットから抜いてください。
- コードをもって抜かないでください。



4.天板を置いてください。

- 天板受け樹脂が4個あることを確認して置いてください。
(受け樹脂がないと、天板がガタツキます。)
- ヒーターの取り付け部やこたつの脚にゆるみやガタツキがないか定期的に点検してください。
(月に1度が目安です。)

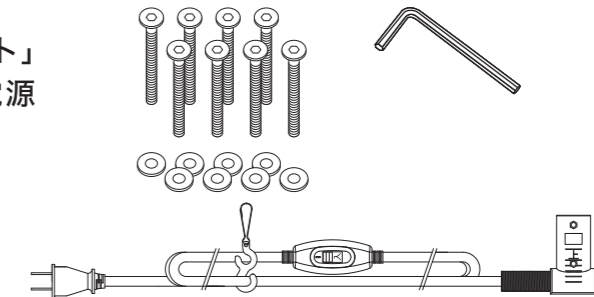


※製品は、イラストと少し違うことがあります。

ご使用の準備

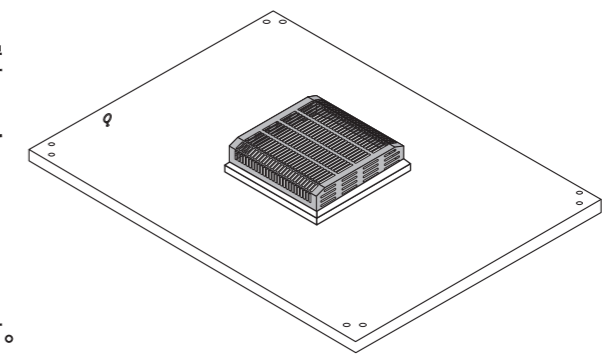
1 付属品を取り出します。

- 梱包箱から「脚取り付けボルト」「ワッシャー」「六角レンチ」「電源コード」を取り出してください。



2 こたつを裏返します。

- 水平な場所に、こたつを裏返しに置いてください。
- 危険ですので、壁などに立て掛けての作業はしないでください。



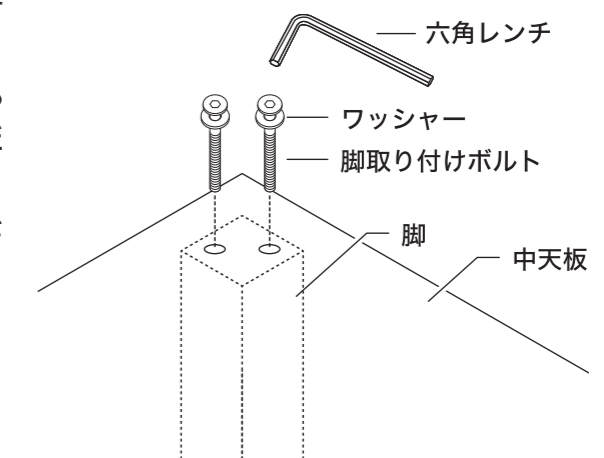
※ご使用時はヒーターが下向きになります。

3 脚を取り付けます。

注意

ヒーターやこたつ脚に緩みやガタツキがないか、定期的に点検してください。緩んだりガタツいたりしたまま使用すると、けがや故障の原因となる恐れがあります。

- 中天板の穴に脚取り付けボルトとワッシャーを差し込み、脚を取り付けてください。
- 脚取り付けボルトが回らなくなるまで、六角レンチで締め付けてください。
- 脚の取付けが終わったら、こたつを正しい向きにしてください。

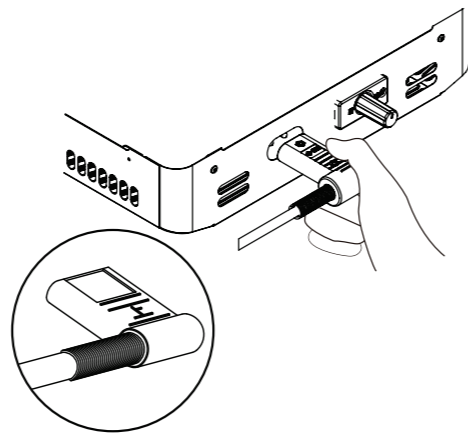


※製品は、イラストと少し違うことがあります。

ご使用の準備

4 器具用プラグをヒーターユニットに差し込みます。

- 電源プラグが差されていないことを確認してから、器具用プラグを差し込んでください。
- イラストと同じ向きに奥まで完全に差し込んでください。



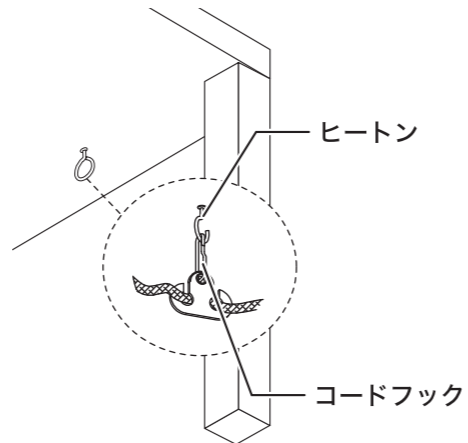
※器具用プラグは必ず向きを確認し、上に記載されたマークが上になるよう差し込んでください。

5 電源コードを取り付けます。

注意

コードフックをヒートンに掛けてご使用ください。こたつへ出入りする際にコードを脚で引っ掛け、けがや故障の原因となる恐れがあります。

- コードフックをヒートンに掛けてください。
- コードを適切な長さに調整してください。



6 ふとんを掛け、天板を置きます。

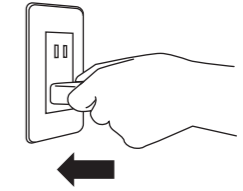
- こたつふとんはテーブルサイズに合ったものをお買い求めください。
- 天板は同梱されているものをご使用ください。
- 電源スイッチはふとんの外に出してください。

※製品は、イラストと少し違うことがあります。

使い方

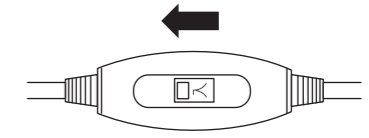
1 差し込みプラグをコンセントに差し込む。

- 中間スイッチが「切」になっていることを確認してから、差し込みプラグをもってコンセントの根本まで確実に差し込んでください。
- 壁、柱などに正しく配線された家庭用コンセントをご使用ください。



2 中間スイッチを入れる。

- 中間スイッチで入り切りを行います。本体にスイッチはありません。



3 お好みの温度に合わせる。

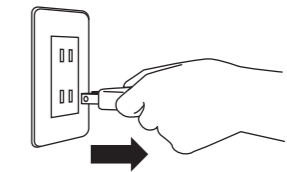
- 温度調節は温度調節ツマミを使います。
- 温度調節は「弱」から「強」まで無段階で可能です。



●どの位置でもご使用いただけます。

4 ご使用にならないときや外出されるとき。

- 中間スイッチを「切」にしてください。
- コンセントから差し込みプラグを抜いてください。(コードを持ってコンセントから抜かないでください。)

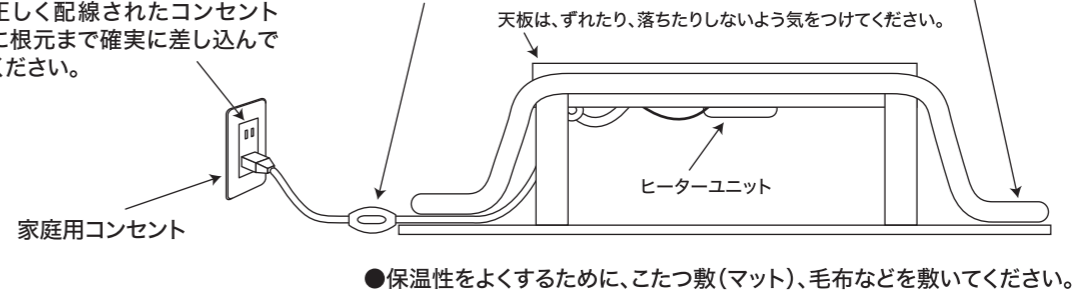


■こたつの標準的な使い方

- 差し込みプラグは壁、柱などに正しく配線されたコンセントに根本まで確実に差し込んでください。

- 中間スイッチはふとんの外に出してお使いください。

- 掛けふとんは保温の良い、ゆったりとした寸法のもをヤグラ全体に均等に掛けてください。



ご注意

付属の六角レンチにて脚取り付けボルト(8本)を締め直してください。(月に1度が目安です。)

※製品は、イラストと少し違うことがあります。