

CAMPERS COLLECTION

The brand that brings the calm, serene experience of the outdoors to you.
Campers Collection "Where the Outdoors Experience Begins"

SINCE 1996

タフライトスタンド TLS-150

取扱説明書・使用上の注意及び禁止事項

品質表示

外形寸法 / 幅1290×奥行420×高さ860(mm)
構造部材 / 天板:金属(スチール、アルミニウム)
フレーム・脚部:金属(アルミニウム)
表面加工 / 天板:ポリエステル樹脂塗装 フレーム・脚部:アルマイト

MADE IN CHINA

使用上の注意及び禁止事項

この度はキャンパーズコレクションの製品をお買い上げくださり誠にありがとうございます。
安全にご使用していただくために、下記の点に注意してご使用ください。

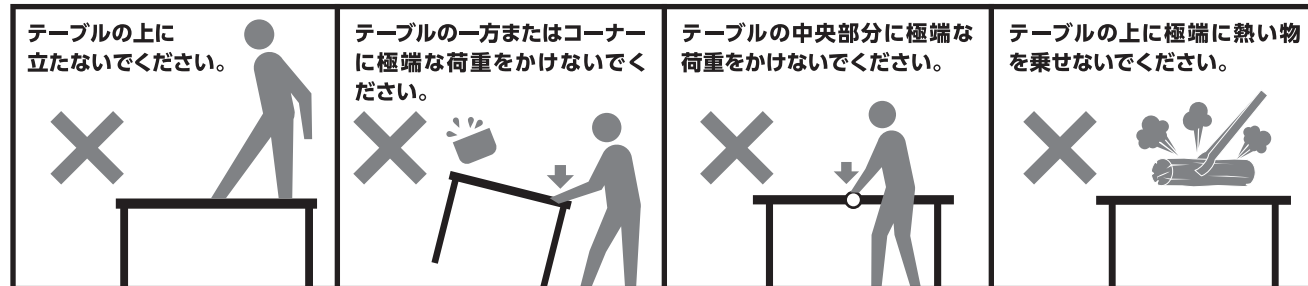
警告 誤った取扱いをすると、人が死亡または重傷を負う可能性が想定される内容を示します。

- テーブル面の上に乗ったり、踏み台代わりに使用したりしないでください。けがや破損のおそれがあります。
- テーブルの一方またはコーナーに極端な体重をかけないでください。
- サイドテーブルの上に極端に重い物を乗せないでください。破損のおそれがあります。
- テーブルの中央部分に極端な荷重をかけないでください。
- テーブルの上に極端に熱い物をのせないでください。転倒してやけどするおそれがあります。
- 熱した鍋などを置く場合には、置いた周辺の天板の温度にご注意ください。
- 使用時はヒンジが伸びているのを確認してから使用してください。

注意 誤った取扱いをすると、人が傷害を負ったり物的損害の発生が想定される内容を示します。

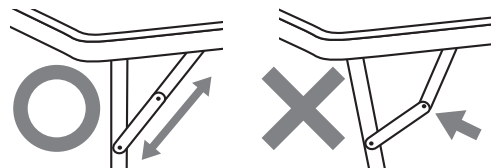
- テーブルの開閉の際はフレームが交差する箇所、指や手を挟まないように十分ご注意ください。特にお子様には注意し、組み立てや収納をさせないようにしてください。
- 凸凹や段差のある所、砂地等の不安定な地面での使用はお避けください。
- 畳やフローリング等の傷つきやすい床面での使用は、必ず敷物を敷いて使用してください。床面の傷や破損の防止になります。
- 本製品は一般家庭用です。業務用ではご使用にならないでください。
- センターのテーブルとフレームがアルミ製なので、使用状況によっては(晴天時長時間放置等)大変高熱になる場合がありますので、取り扱いには十分にご注意ください。
- 屋外など直射日光や風雨が当たる環境で長期間放置すると、プラスチック部分や繊維部分の劣化が進み破損しやすくなりますのでご注意ください。

保管上の注意 ●雨ざらし、直射日光が当たる場所に保管しないでください。火災や商品の変形、変色の原因になります。

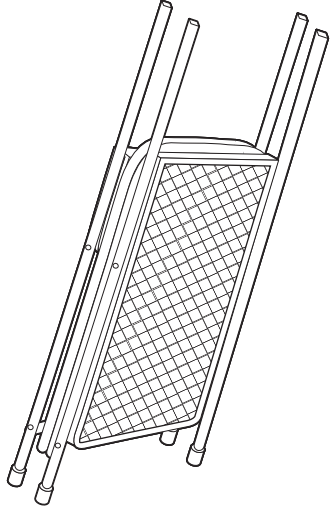

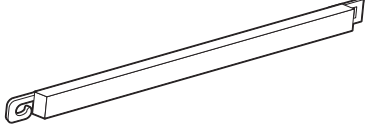

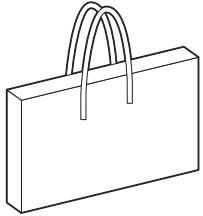


テーブル脚の使用法

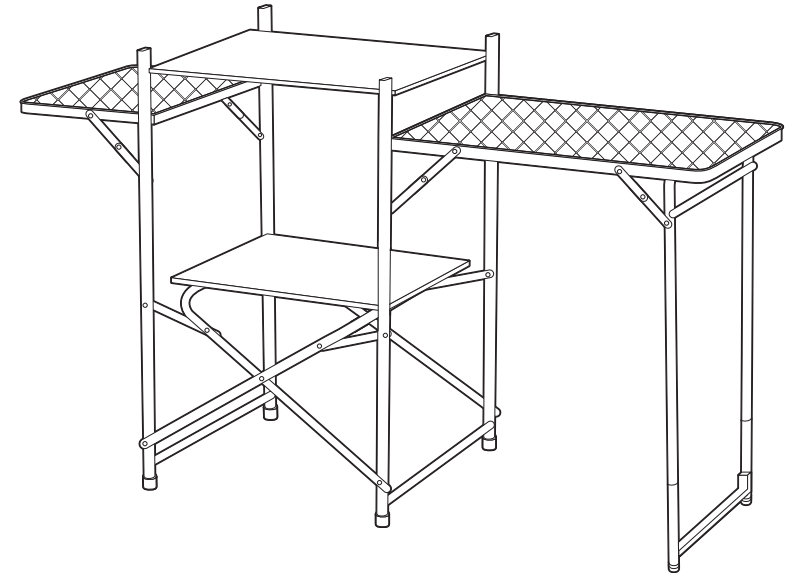
- 各脚をテーブルから引き起こしてください。
- テーブルと脚のサポートバーがまっすぐになり完全に固定されているのを確認してからご使用ください。



部品明細

マルチスタンド本体×1 	天板(大)×1 	サポートバー×1 ⚠️ 既に本体に取り付けてある場合がございます。 
	天板(小)×1 	キャリーバック×1 

完成イメージ



※製品の外觀・仕様は改善のため予告なく変更することがありますので、ご了承ください。本製品につきましてご不明な点がございましたらご遠慮なく右記までご連絡ください。



発売元 / 株式会社 山善 キャンパーズコレクション係

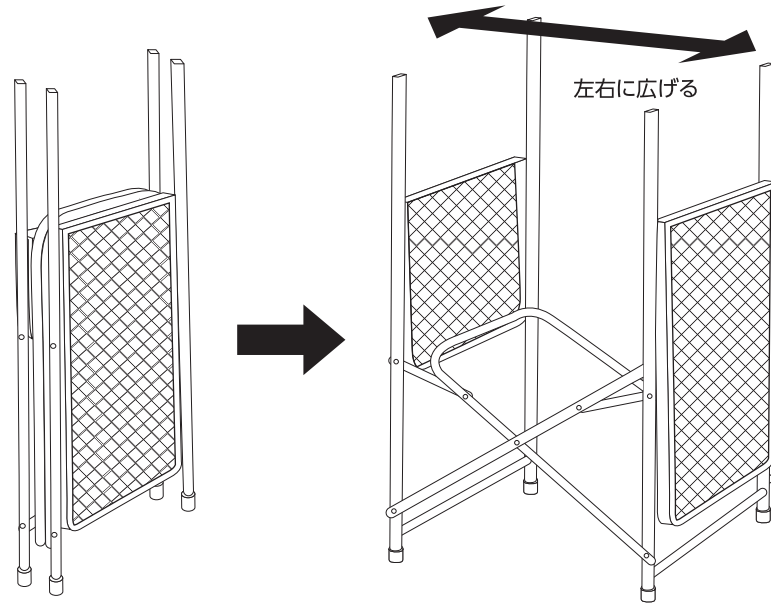
お客様相談窓口フリーダイヤル 0120-069-060
[AM9:00~PM5:30 土・日・祝を除く]

その他の商品はホームページをご覧ください

www.cc1996.jp

使用方法

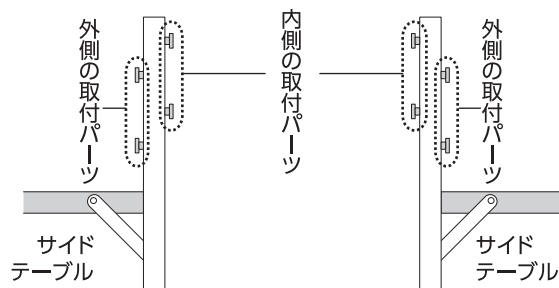
1 本体を広げます。



2 サポートバーを取り付けます。

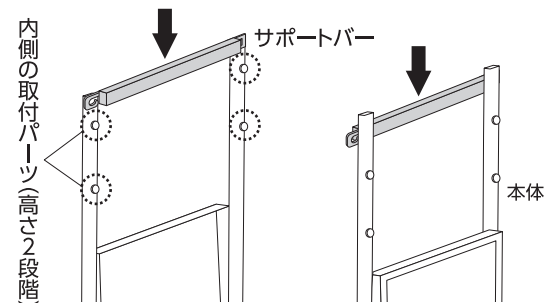
マルチスタンドとしてご使用の場合

本体フレームの内側と外側についている取付パーツに、サポートバーを引っかけるようにして設置します。
据え置く物によってお好みの高さ、幅をお選びください。

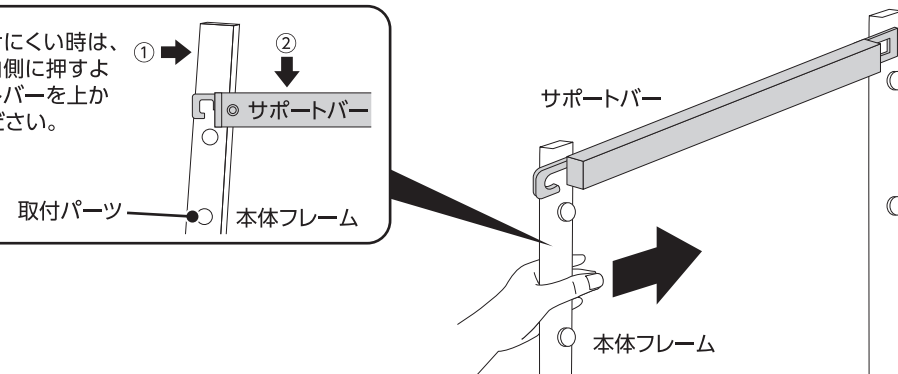


作業台(天板使用)としてご使用の場合

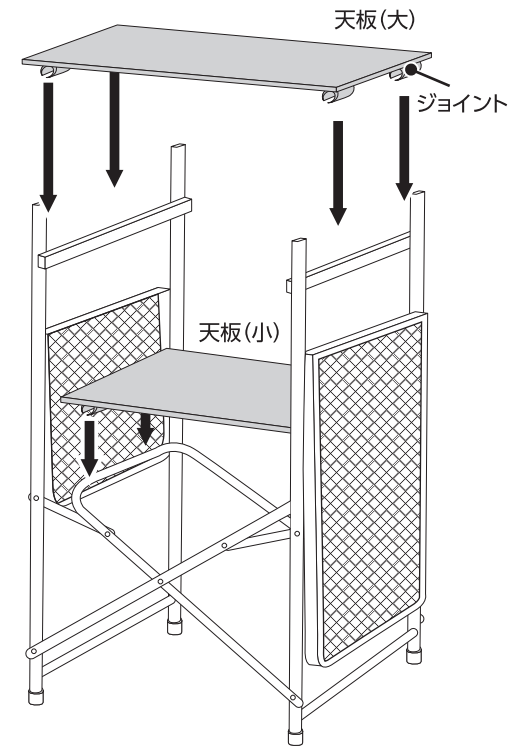
本体フレームの内側についている取付パーツに、サポートバーを引っかけるようにして設置します。
作業内容によりお好みの高さをお選びください。



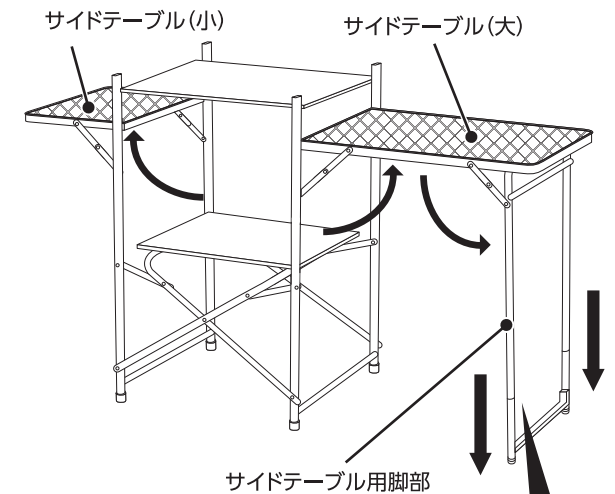
サポートバーが取り付けにくい時は、
①本体フレームを少し内側に押すようにしながら、②サポートバーを上から押し込むようにしてください。



3 天板を取り付けます。

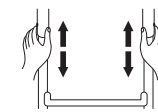


4 サイドテーブルを広げます。



■脚の伸縮方法

脚部の伸縮は2本の脚部を同時に動かしてください。



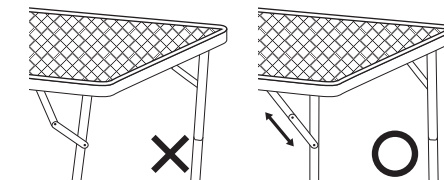
「カチッ」と音がするまで伸ばし、ボタンが穴からでてくる事を確認してください。

ボタン



5 ヒンジの固定の確認

※必ずテーブルと脚のヒンジがまっすぐになり完全に固定されているのを確認してからご使用ください。



収納方法

収納の際は、組み立て方とは逆の手順で、たたんでください。開閉の際は、手や指を挟まないよう、ご注意ください。