

# CAMPERS COLLECTION

The brand that brings the calm, serene experience of the outdoors to you.  
Campers Collection "Where the Outdoors Experience Begins"

SINCE 1996

## アイアンワイドラック IVR-2

### 取扱説明書・使用上の注意及び禁止事項

#### 品質表示

外形寸法 / 幅900×奥行340×高さ450(mm)  
構造部材 / 天板:竹/金属(スチール) フレーム:金属(スチール)  
耐荷重 / 40kg

MADE IN CHINA

#### 使用上の注意及び禁止事項

この度はキャンパーズコレクションの製品をお買い上げくださいます。誠にありがとうございます。安全にご使用していただくために、下記の点に注意してご使用ください。

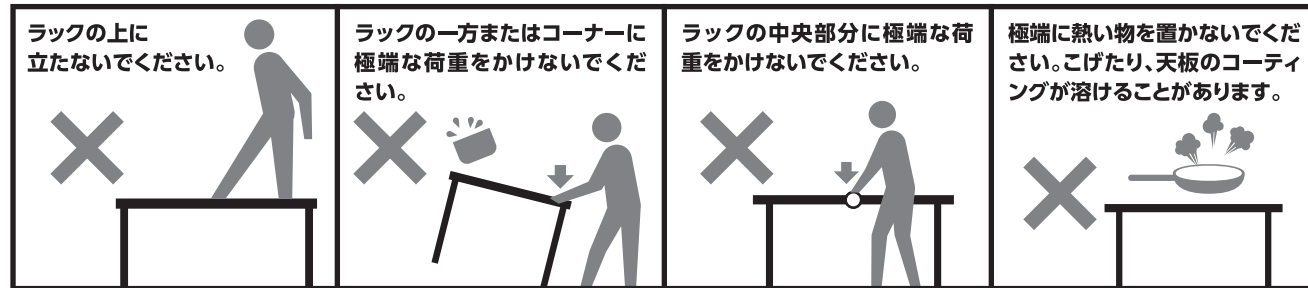
**警告** 誤った取扱いをすると、人が死亡または重傷を負う可能性が想定される内容を示します。

- ラックの上に乗ったり、踏み台代わりに使用したりしないでください。けがや破損のおそれがあります。
- ラックの一方またはコーナーに極端な体重をかけないでください。
- ラックの中央部分に極端な荷重をかけないでください。
- ラック上での調理の際は、衝撃などを与えないよう十分にご注意ください。

**注意** 誤った取扱いをすると、人が傷害を負ったり物的損害の発生が想定される内容を示します。

- ラックの組み立て時には指や手を挟まないように十分ご注意ください。特にお子様には注意し、組み立てや収納をさせないようにしてください。
- 凸凹や段差のある所、砂地等の不安定な地面での使用はお避けください。
- 木製天板には熱した鍋などを置かないでください。こげたり、天板のコーティングが溶けることがあります。
- 畳やフローリング等の傷つきやすい床面での使用は、必ず敷物を敷いて使用してください。床面の傷や破損の防止になります。
- 本製品は一般家庭用です。業務用ではご使用にならないでください。
- 屋外など直射日光や風雨が当たる環境で長期間放置すると、プラスチック部分や繊維部分の劣化が進み破損しやすくなりますのでご注意ください。
- 本製品はアウトドア製品です。屋内でご使用される場合は床への色移りに十分ご注意ください。気になる方は敷物のご使用をおすすめします。

**保管上の注意** ●雨ざらし、直射日光が当たる場所に保管しないでください。火災や商品の変形、変色の原因になります。



※製品の外观・仕様は改善のため予告なく変更することがありますので、ご了承ください。本製品につきましてご不明な点がございましたらご連絡ください。



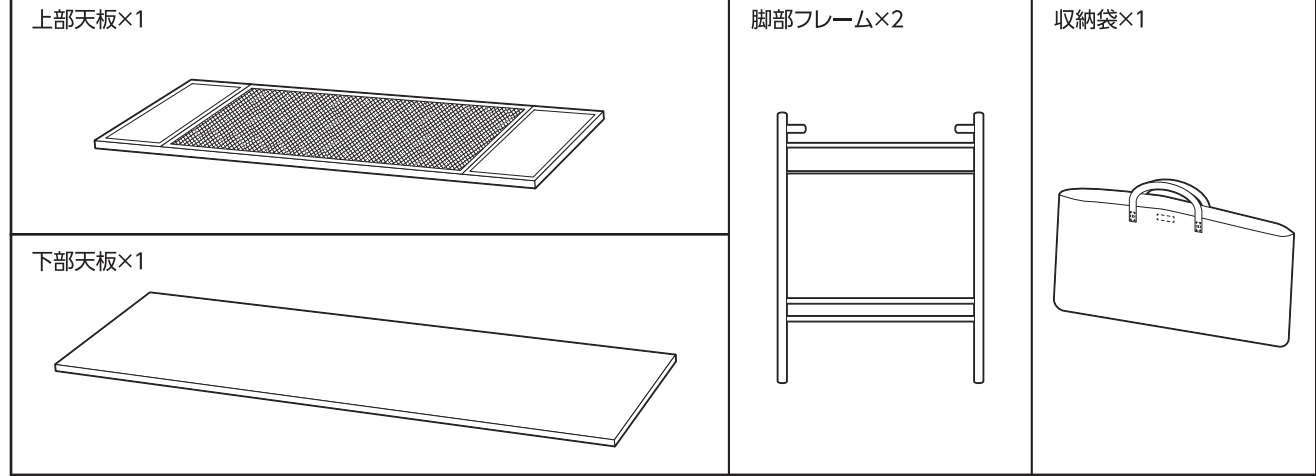
発売元 / 株式会社 山善 キャンパーズコレクション係

お客様相談窓口フリーダイヤル 0120-069-060  
[AM9:00~PM5:30 土・日・祝を除く]

その他の商品はホームページをご覧ください

[www.cc1996.jp](http://www.cc1996.jp)

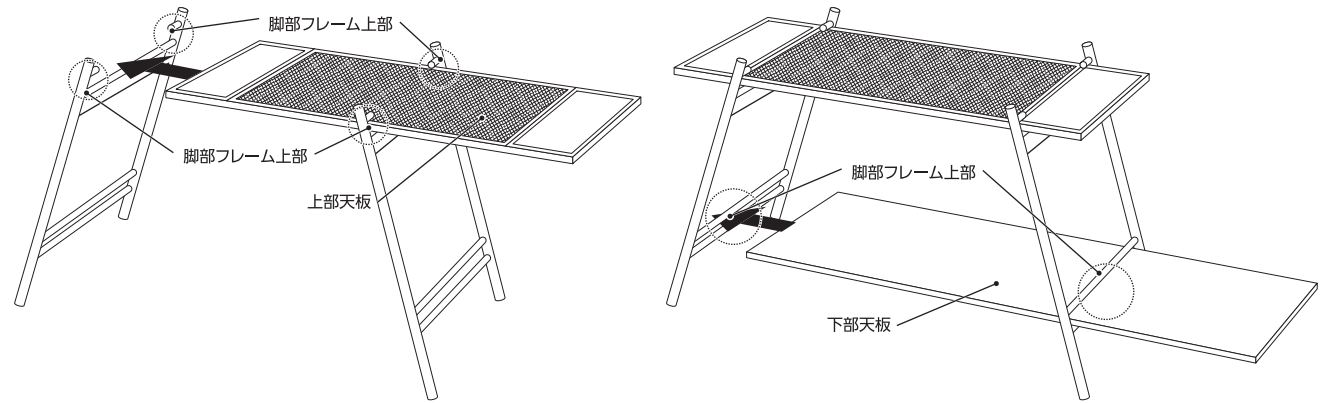
#### 部品明細



#### 使用方法

- 上部天板を脚部フレーム上部の隙間に通し、ハの字に開いて左右のバランスを調整します。
- 下部天板を脚部フレーム下部の隙間に通し、フレームをしっかりと開いてぐらつかないように固定してください。

**注意** このとき、フレームと地面が垂直になると、不安定になりますので注意してください。



#### 収納方法

収納の際は、組み立て方とは逆の手順で、たたんでください。開閉の際は、手や指を挟まないよう、ご注意ください。

本製品は竹製の天板を使用しています。そのため、若干の反りが生じる場合がございますが、材質の特性上、避けられないものになりますのでご了承の程お願いいたします。