

「安全上のご注意とお願い」

この旅は本製品をお買い上げいただき、誠にありがとうございます。
本製品を末永く安全にご使用いただくために、ご使用前にこの取扱説明書を最後まで読み、正しくご利用いただきますようお願い申し上げます。

なお、お読みになった後も、ご使用になる方がいつでもご利用できる所に大切に保管してください。
用途以外でご使用になった場合の故障・修理・事故・その他の不具合については責任を負いかねますのでご了承ください。
※商品の外観・仕様は改善のため予告なく変更することがありますので、ご了承ください。

⚠ 使用上のご注意

取り扱いを誤ると、身体に負傷や物的損害が発生するおそれがあります。

- コットは、完全に広げて使用してください。
- コットの上に立たないでください。特にお子様にはご注意ください。
- 片方の脚を浮かせて傾けるなど、一方に極端な体重をかけないでください。
- コートを踏み台の代わりに使用したり飛び跳ねたりしないでください。けがや破損のおそれがあります。
- 勢いをつけて座らないでください。けがや破損のおそれがあります。
- コートの開閉の際はフレームが交差する箇所で、指や手を挟まないように十分ご注意ください。特にお子様には注意し、組立てや収納をさせないようにしてください。
- 凸凹や段差のある所、砂地などの軟弱な地面での使用はお避けください。
- 平坦な場所で使用してください。
- 使用時は必ず、生地縫製のほつれや構造部材の変形・破損などがないか確認してください。異常がある場合は使用しないでください。
- フローリングなどの傷つきやすい床面での使用は、必ず敷物を敷いて使用してください。床面の傷や破損の防止になります。
- 畳の上や濡れた地面等滑りやすい場所で使用しないでください。転倒、破損のおそれがあります。
- 生地部分に熱い物や水に濡れた物を直接置かないでください。変色や傷の原因になります。
- 雨ざらし、直射日光が当たる場所に保管しないでください。火災や商品の変形、変色の原因になります。
- 直射日光は生地の劣化を早める原因になります。
- 本製品は一般家庭用です。業務用ではご使用にならないでください。

品質表示

外形寸法 / 幅1970×奥行630×高さ430(mm)
構造部材 / フレーム: 金属 (アルミニウム)
表面加工: アルマイト
張り材 / ポリエステル

MADE IN CHINA



株式会社 **山善** キャンパーズコレクション係

家庭機器事業部 〒550-8660 大阪府大阪市西区立売堀3丁目2番5号
お客様相談窓口 フリーダイヤル
[AM9:00~PM5:30 土・日・祝を除く] ☎0120-069-060

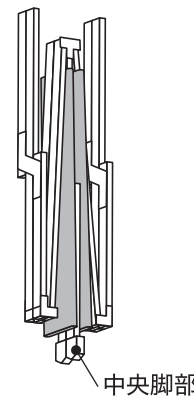
※商品の外観・仕様は改善のため予告なく変更することがありますので、ご了承ください。本製品につきましてご不明な点がございましたらご遠慮なく右記までご連絡ください。

組み立て方

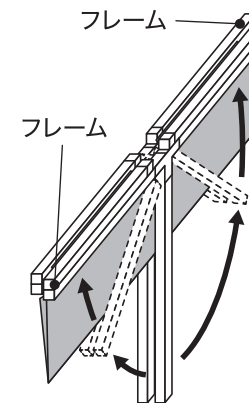


コートの開閉の際はフレームが交差する箇所で、指や手を挟まないように十分ご注意ください。特にお子様には注意し、組立てや収納をさせないようにしてください。

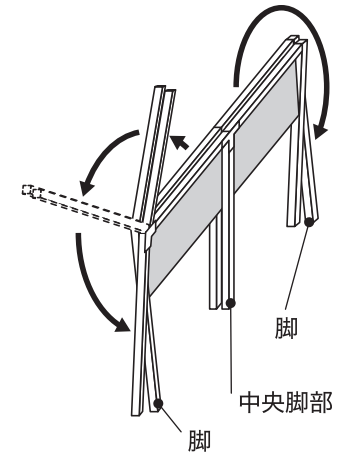
1 中央脚部が下に向くように置きます。



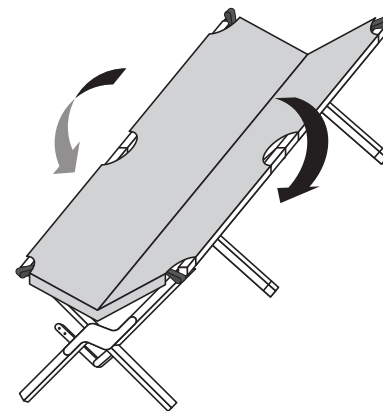
2 両端のフレームを開きます。



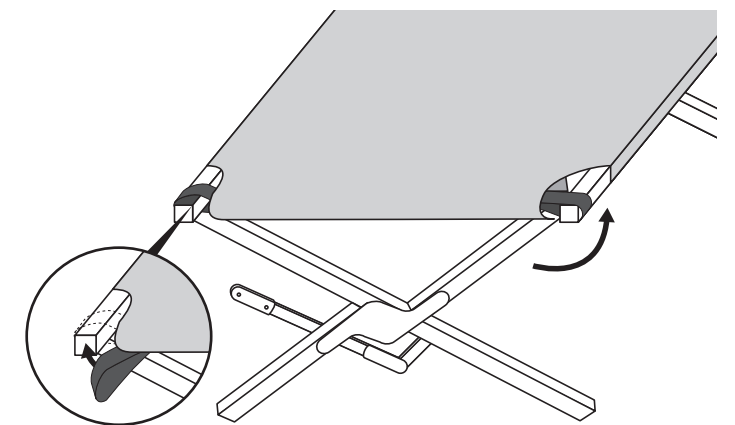
3 両端の脚を開きます。



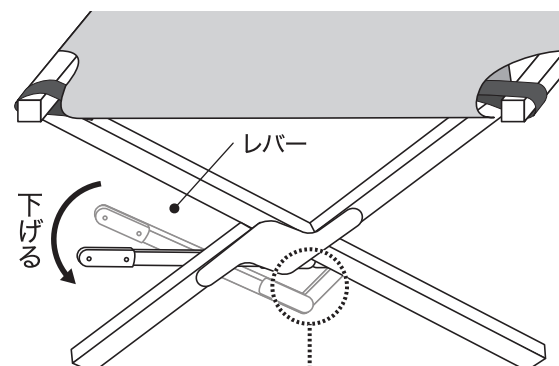
4 下図の形になるように開きます。



5 生地部分の両端にある輪っかをフレームに引っ掛けます。



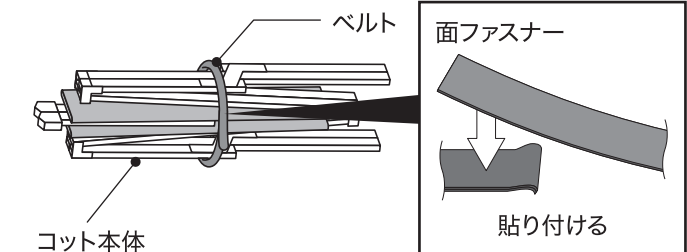
6 レバーを降ろしてしっかりと固定してください。



収納方法

収納の際は、組み立て方とは逆の手順で、たたんでください。開閉の際は、手や指を挟まないよう、ご注意ください。

折りたたんだ後に、面ファスナーでしっかりと固定してください。



この部分がまっすぐになっていることを確認してください。