

# CAMPERS COLLECTION

The brand that brings the calm, serene experience of the outdoors to you.  
Campers Collection "Where the Outdoors Experience Begins"

SINCE 1996

## タフライトシェルフ TLR-3

### 取扱説明書・使用上の注意及び禁止事項

#### 品質表示

外形寸法 / 幅395×奥行320×高さ490(mm)  
構造部材 / 天板:金属(スチール)、フレーム:金属(アルミニウム)  
表面加工 / 天板:ポリエステル樹脂塗装、フレーム:アルマイト

MADE IN CHINA

#### 使用上の注意及び禁止事項

この度はキャンパーズコレクションの製品をお買い上げくださり誠にありがとうございます。  
安全にご使用していただくために、下記の点に注意してご使用ください。

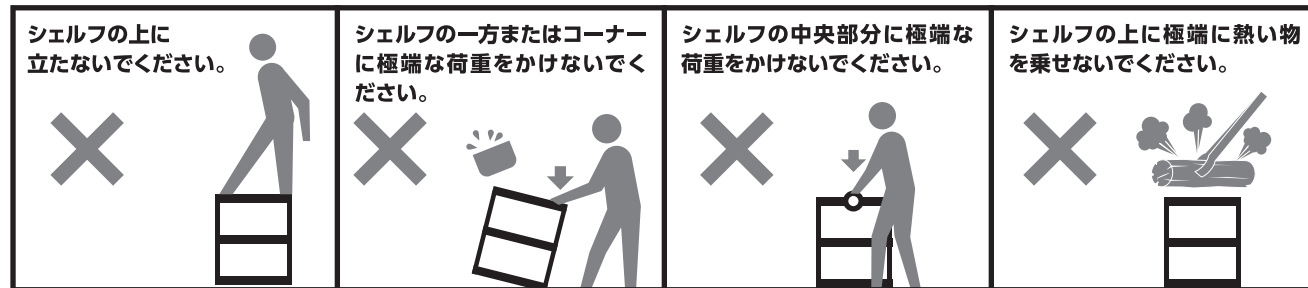
**警告** 誤った取扱いをすると、人が死亡または重傷を負う可能性が想定される内容を示します。

- シェルフ面の上に乗ったり、踏み台代わりに使用したりしないでください。けがや破損のおそれがあります。
- シェルフの一方またはコーナーに極端な体重をかけないでください。
- シェルフの中央部分に極端な荷重をかけないでください。
- シェルフの上に極端に熱い物をのせないでください。転倒してやけどするおそれがあります。
- 熱した鍋などを置く場合には、置いた周辺の天板の温度にご注意ください。

**注意** 誤った取扱いをすると、人が傷害を負ったり物的損害の発生が想定される内容を示します。

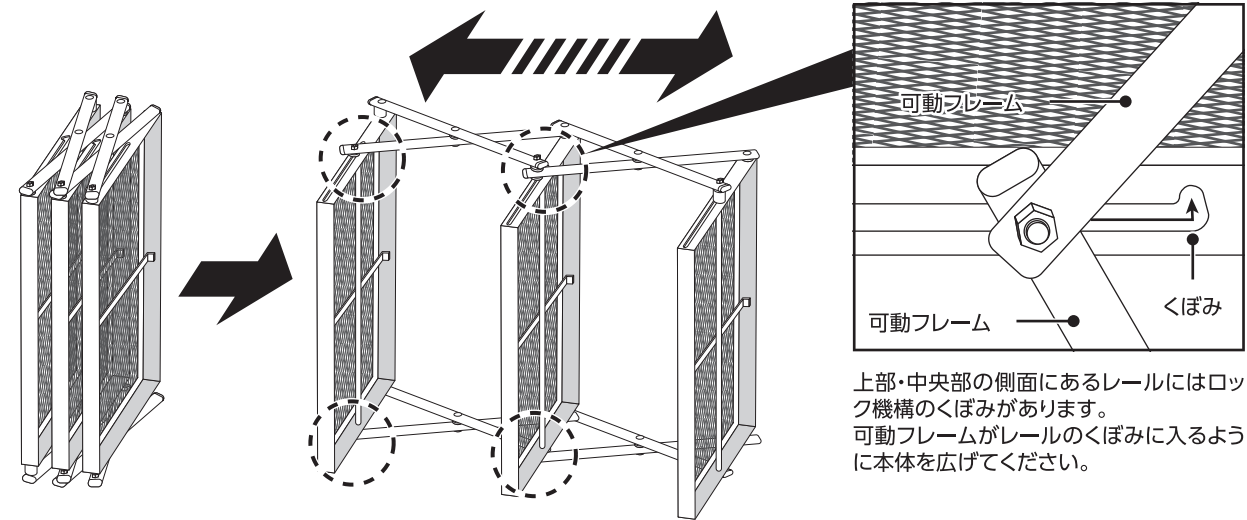
- シェルフの開閉の際はフレームが交差する箇所で、指や手を挟まないように十分ご注意ください。特にお子様には注意し、組み立てや収納をさせないようにしてください。
- 凸凹や段差のある所、砂地等の不安定な地面での使用はお避けください。
- 畳やフローリング等の傷つきやすい床面での使用は、必ず敷物を敷いて使用してください。床面の傷や破損の防止になります。
- 本製品は一般家庭用です。業務用ではご使用にならないでください。
- 屋外など直射日光や風雨が当たる環境で長期間放置すると、プラスチック部分や繊維部分の劣化が進み破損しやすくなりますのでご注意ください。

**保管上の注意** ●雨ざらし、直射日光が当たる場所に保管しないでください。火災や商品の変形、変色の原因になります。



#### 使用方法

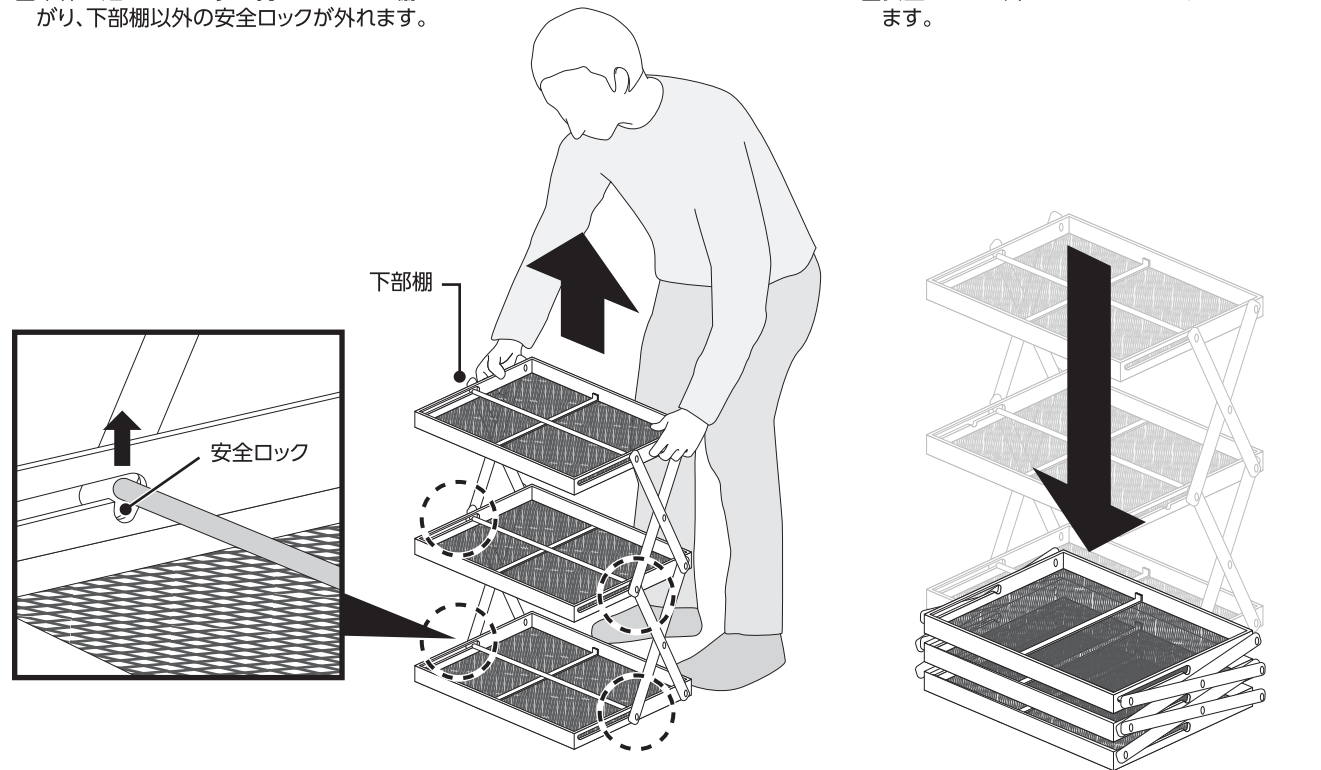
- 1 本体を横にします。
- 2 下図の様に本体を広げます。



上部・中央部の側面にあるレールにはロック機構のくぼみがあります。  
可動フレームがレールのくぼみに入るように本体を広げてください。

#### 収納方法

- 1 本体を逆さまにし、少し持ち上げると、棚が上がり、下部棚以外の安全ロックが外れます。
- 2 安全ロックが外れたら、そのままゆっくりたたみます。



※製品の外观・仕様は改善のため予告なく変更することがありますので、ご了承ください。本製品につきましてご不明な点がございましたらご連絡ください。



発売元 / 株式会社 山善 キャンパーズコレクション係

お客様相談窓口フリーダイヤル 0120-069-060  
[AM9:00~PM5:30 土・日・祝を除く]

その他の商品はホームページをご覧ください

[www.cc1996.jp](http://www.cc1996.jp)