

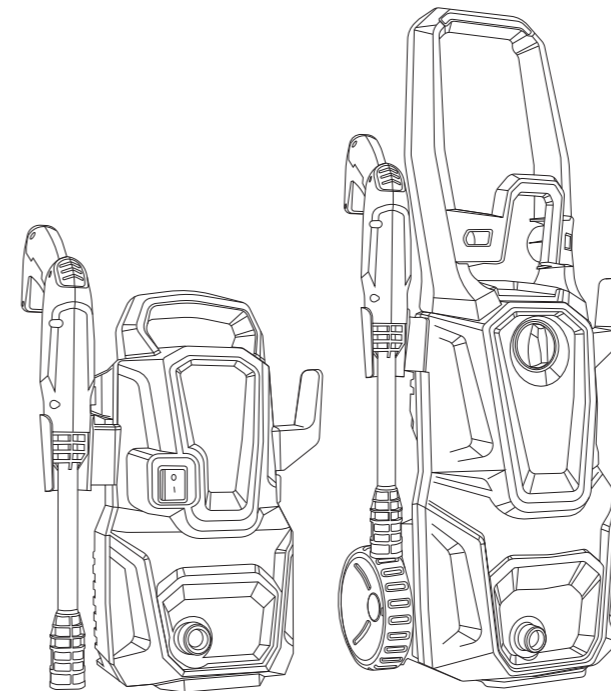
●業務用として使用しないでください。
●他の用途で使用しないでください。
思わぬ事故の原因になります。

家庭用

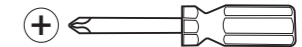
AC高圧洗浄機 ZHPA-129(BG) ZHPB-1411(BG)

もくじ

■ 安全上のご注意	1
■ 使用上のご注意	4
■ セット内容	4
■ 各部の名称	5
■ 使用前の準備	7
■ 使用方法	10
■ お手入れのしかた	13
■ 仕様	15
■ 故障かな?と思ったら	16
■ アフターサービスについて	17
■ 保証書	裏表紙



この製品は、海外では使用できません。
FOR USE IN JAPAN ONLY



本製品は、部品の取り付けに
プラスドライバーを使用します。

凍結にご注意ください

使用後は、必ず水抜きを行ってください。
水が残ると凍結破損のおそれがあります。



- このたびは、本製品をお買い上げいただき、誠にありがとうございました。
- 使用する前に、この取扱説明書を必ずよく読み正しく安全に使用してください。
- 読んだあとは、大切に保管してください。

最新情報はオリジナルブランドページ
YAMAZEN BOOKを
チェック!



随時情報を更新中!

安全上のご注意


ご使用の前に「安全上のご注意」をよくお読みのうえ、必ずお守りください。


※ここに示した項目は、製品を安全に正しくお使い頂き、お使いになる人や他の人々への危害や財産への損害を未然に防止するためのものです。また、危害や損害の大きさと切迫の程度を明示するために、誤った取扱いをすると生じることが想定される内容を、「警告」「注意」の2つに区分しています。いずれも安全に関する重要な内容ですので、必ず守ってください。

警告 この表示を無視して、誤った取扱いをすると、死亡又は重傷を負うことが想定される内容を示しています。











注意 この表示を無視して、誤った取扱いをすると、軽傷や物的損害の発生が想定される内容を示しています。

絵表示の例

 記号は禁止「してはいけないこと」を表示しています。図の中や近くに具体的な禁止内容（左図の場合は分解禁止）が描かれています。

 記号は強制「しなければいけないこと」を表示しています。図の中に具体的な強制内容（左図の場合は電源プラグをコンセントから抜いてください）が描かれています。

※お読みになった後は、お使いになる方がいつでも見られるところに必ず保管してください。

警告	
 ●電源プラグのホコリは定期的に取り除いてください 指示に従う ホコリがたまると、湿気などで絶縁不良になり、火災・感電の原因になります。	 ●延長コードを使用するときは、定格15A以上、長さ10m以内のものを使用してください 指示に従う 条件を満たさない延長コードを使用した場合、感電やけがの原因になります。
 ●電源プラグはコンセントの奥まで確実に差し込んでください 指示に従う ショートによる火災・感電の原因になります。	 ●コードリールを使用するときは、定格15A以上のものを使用してください 指示に従う 条件を満たさないコードリールを使用した場合、火災の原因になります。
 ●電源は、交流100V、定格15A以上のコンセントを単独で使用してください 指示に従う 火災・感電の原因になります。また、本機は日本国内専用です。船舶の電源や発電機、電圧の異なる海外での電源では使用しないでください。	 ●ぬれた手で電源コードのプラグの抜き差しをしない 濡れ手禁止 感電・やけど・けがの原因になります。
 ●使用後は、必ず電源のコードを抜いてください プラグを抜く 感電やけがの原因になります。	 ●電源コードを傷つけないでください 禁止 電源コードが破損し、火災・感電の原因になります。
 ●コンセントや延長コードなどの定格を超える使いかたをしない 禁止 火災の原因になります。	 ●子供だけで使わせたり、幼児の手の届くところで使わない 禁止 やけど、感電、けがをするおそれがあります。

警告	
 ●電源コードが傷んだり、プラグの差し込みがゆるいときは使用しない 禁止 ショートによる火災・感電の原因になります。電源コードが破損したときは、山善サポートセンターまでお問い合わせください。	 ●業務用での長時間の使用はしない 禁止 無理な負担がかかり、故障・発熱・火災の原因になります。
 ●保護者の監視または指示がないかぎり、本機の使用に不慣れた人や子どもだけで使用しない 禁止 火災・感電・事故の原因になります。	 ●電源プラグを差し込む前に、電源スイッチがオフになっていることを確認してください 指示に従う 事故の原因になります。
 ●人やペットに向けて使用しない 禁止 けがの原因になります。	 ●本製品の使用を終了するときは必ず電源ボタンやダイヤルで電源を切ってください 指示に従う 発熱・火災の原因になります。
 ●本製品を水につけたり、水をかけたりしない 水ぬれ禁止 ●雨の中で使用しない 火災や感電の原因になります。本体内に水が浸入した場合、直ちに使用を中止し、電源コードを抜いてください。再使用時には、十分に時間をかけて乾燥してからご使用ください。	 ●火気や暖房器具の近く、爆発物・可燃性のガスのある場所で使用しない 禁止 火災の原因になります。
 ●分解・修理・改造しない 分解禁止 火災・感電・けがの原因になります。	 ●ガソリン・油・有機溶剤などを使用しない 禁止 火災・事故の原因になります。
 ●上に乗ったり、重いものを載せたりしない 禁止	 ●本製品を落としたり、強い衝撃を与えない 禁止 感電・火災の原因になります。
 ●使用中に、本製品にものがかぶせたり、吊り下げたり、本体の近くにものを置いたりしない 禁止 事故の原因になります。	 ●幼児や子どもの手の届くところに保管しない 禁止 感電・火災の原因になります。
 ●通電している電気製品に噴射しない 禁止	 ●体調がすぐれないときは作業を行わない 禁止 事故の原因になります。
	 ●衣服やはきものを洗浄するために自分または他人に向けて使用しない 禁止

安全上のご注意

⚠ 注意

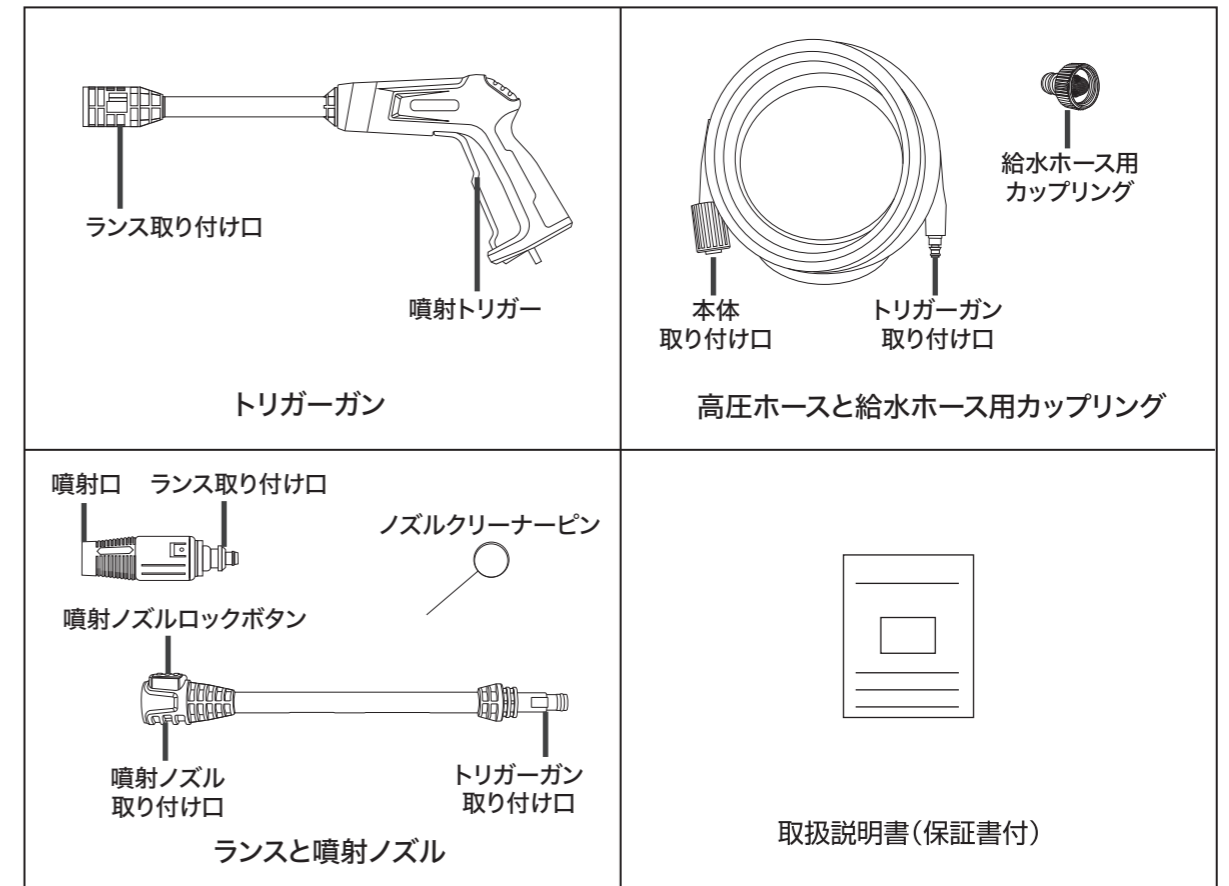
<p>! 指示に従う</p> <ul style="list-style-type: none"> ● 高圧ホースの接続部分が確実に接続されていることを確認してから使用する 接続部分が外れて事故の原因になります。 	<p>⊘ 禁止</p> <ul style="list-style-type: none"> ● 純正以外の部品・アクセサリを使用しない ● 高圧ホースやカップリングなど、製品の安全性にかかわる重要部品が破損・劣化している場合、本製品を使用しない
<p>! 指示に従う</p> <ul style="list-style-type: none"> ● 噴射する方向に、こわれやすいもの・電気製品・機械製品などがないことを確認してください 製品などが破損・故障・事故の原因になります。 	<p>⊘ 禁止</p> <ul style="list-style-type: none"> ● こわれやすいものや不安定なものに使用しない 破損や転倒のおそれがあります。
<p>! 指示に従う</p> <ul style="list-style-type: none"> ● 破損のおそれのあるものに使用する場合、慎重に使用する 目立たない部分で、ノズルから距離をあけて試し、慎重に使用してください。 	<p>⊘ 禁止</p> <ul style="list-style-type: none"> ● 本製品を無理な姿勢で使用しない 転倒してけがの原因になります。
<p>! 指示に従う</p> <ul style="list-style-type: none"> ● 自動車のタイヤを洗浄する場合、ノズル先端から30cm以上距離をあけてください タイヤが損傷・変質すると走行中事故の原因になります。損傷・変質など発生した場合、専門家に点検を依頼し、安全を確認してから自動車を使用してください。 	<p>⊘ 禁止</p> <ul style="list-style-type: none"> ● 噴射トリガーをひもや針金で固定しない 事故の原因になります。 <p>! 指示に従う</p> <ul style="list-style-type: none"> ● ランスやノズルの交換など、作業を一時中止する場合、必ずガンの安全ロックを使用してください(→P11) ● 使用しないときや、その場を離れるときは必ず電源をオフにしてください 事故の原因になります。
<p>⊘ 禁止</p> <ul style="list-style-type: none"> ● 機械のグリス塗布部分などに直接噴射しない グリスが洗い流されると機械の潤滑不良の原因になります。 	<p>! 指示に従う</p> <ul style="list-style-type: none"> ● 延長コードは野外用の防水仕様のもを使用する
<p>! 指示に従う</p> <ul style="list-style-type: none"> ● 使用後、電源スイッチをオフにしたら、噴射トリガーをにぎって残った圧力を抜いてください 高圧ホースを抜くときは、必ず圧力を抜いてからにしてください。残っている水が吹き出してけがの原因になります。 	<p>! 指示に従う</p> <ul style="list-style-type: none"> ● 電源プラグを引き抜くときは、電源コードをもたずに必ず電源プラグをもって引き抜いてください 電源コードが破損し、火災・感電の原因になります。 <p>⊘ プラグを抜く</p>

使用上のご注意

- 水のかからない安定した場所で使用してください。
- 噴射時にトリガーガンは水の反動を受けます。周囲の状況に注意し、トリガーガンをしっかり保持してください。
- 水道水のみを使用してください。井戸水、塩水、40℃を超える熱湯などを使用すると本機の故障の原因になります。
- 使用後は、トリガーガン、ランス、ノズルなどの水抜きをしてください。内部に水が残っていると腐食・故障の原因になります。
- 本機は圧カスイッチのはたらきにより、噴射レバーを戻すとポンプモーターが停止します。長時間放置した場合、水路内部の圧力が低下し、その低下した圧力に応じてポンプモーターが再び作動することがあります。この現象は不具合や故障ではありません。
- 凍結のおそれのある場所に保管しないでください。本機の内部に残った水が凍結膨張し、本機の破損の原因になります。

セット内容

以下がそろっているかを確認してください。不足品がありましたらお買い上げの販売店までお問い合わせください。また、改良のため予告なく製品内容が変更されることもありますのであらかじめご了承ください。

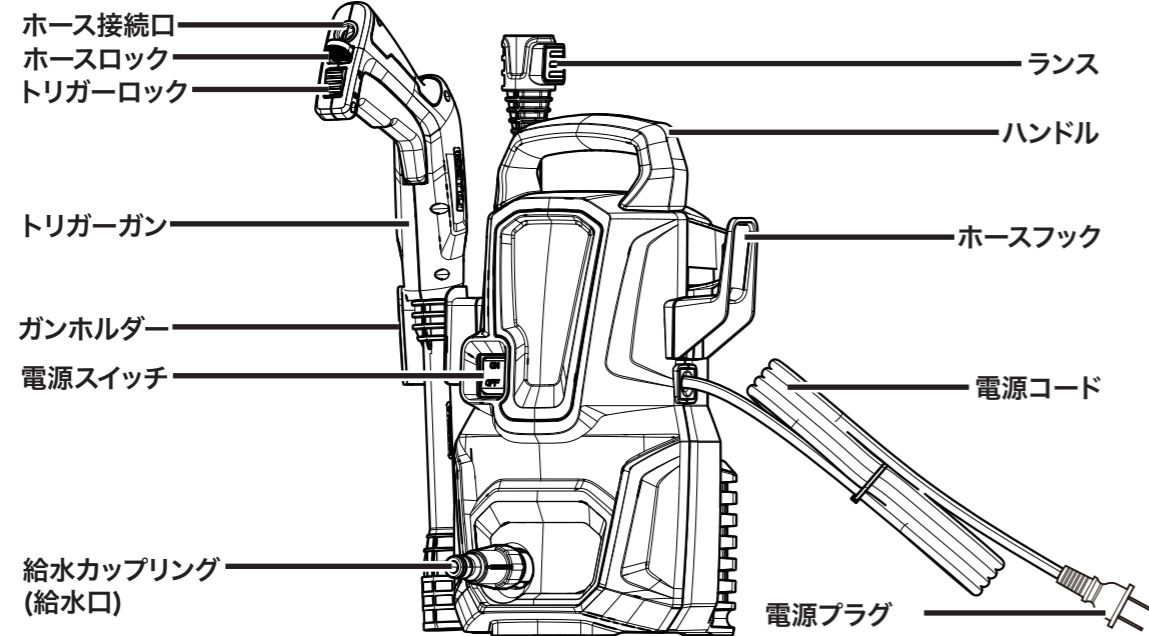


※必ず専用のアクセサリを使用してください。

各部の名称

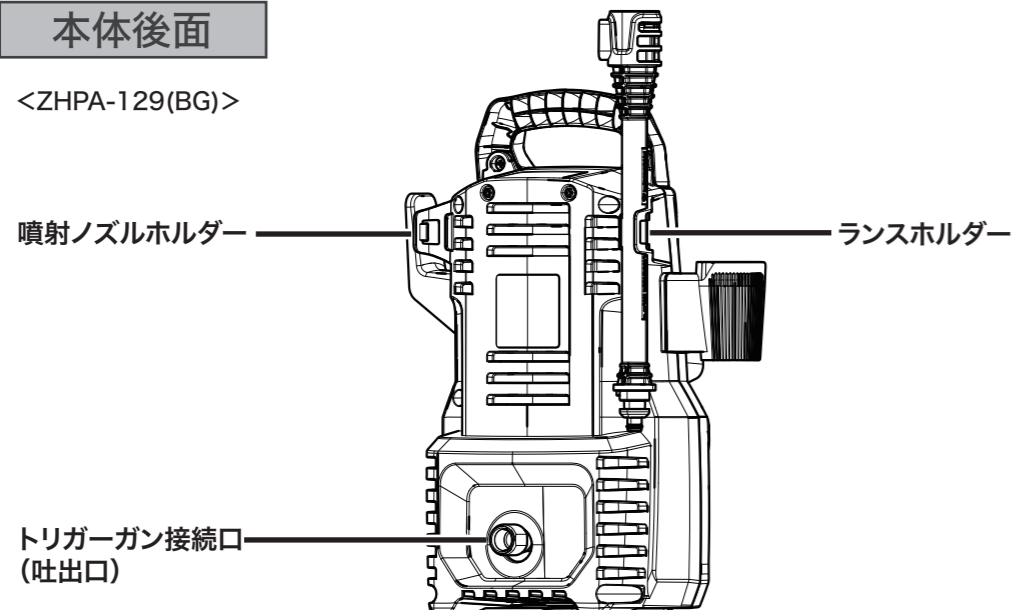
本体前面

<ZHPA-129(BG)>



本体後面

<ZHPA-129(BG)>

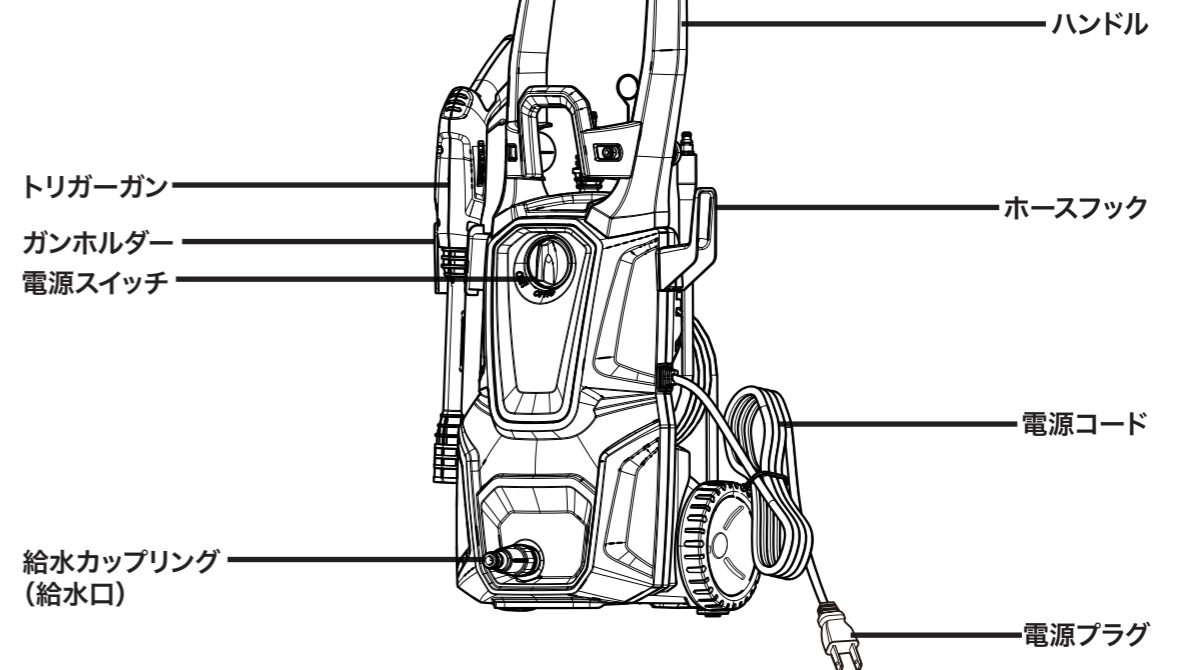


※ハンドル、ガンホルダー、ホースフック、給水カップリングは、組み立てる必要があります。

各部の名称

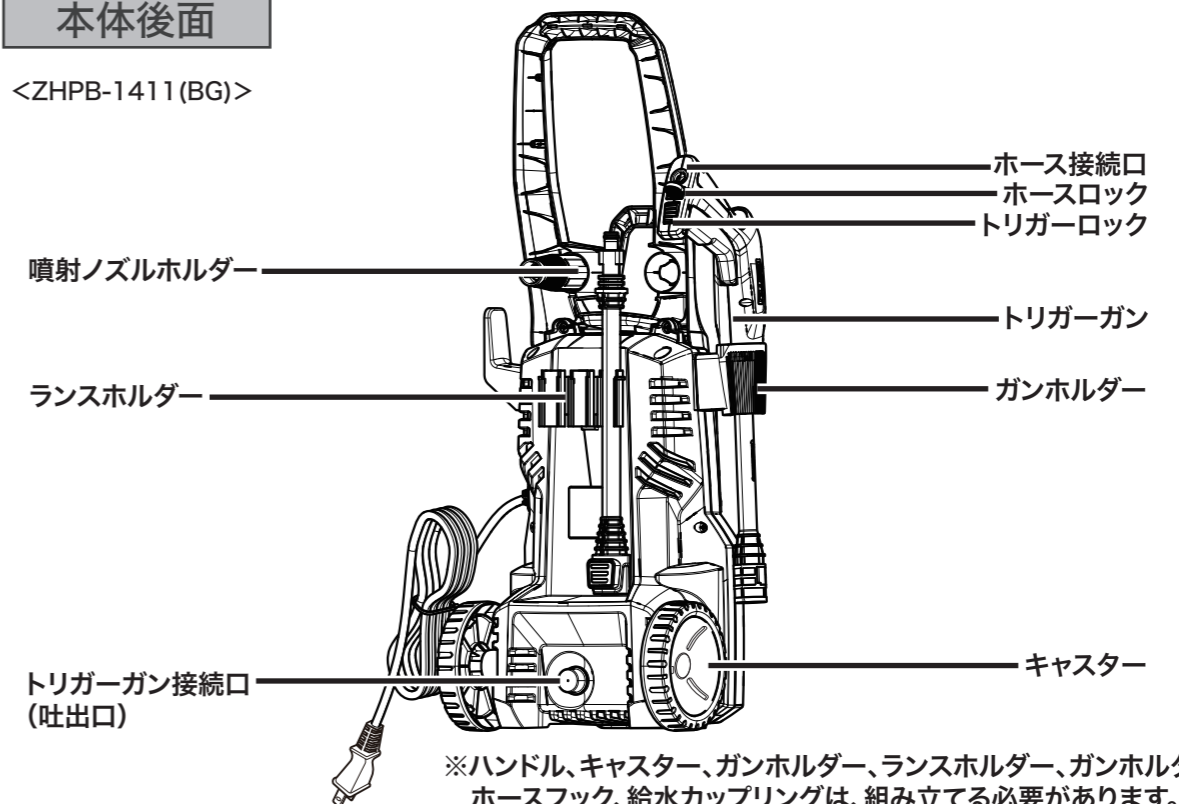
本体前面

<ZHPB-1411(BG)>



本体後面

<ZHPB-1411(BG)>



※ハンドル、キャスター、ガンホルダー、ランスホルダー、ガンホルダー、ホースフック、給水カップリングは、組み立てる必要があります。

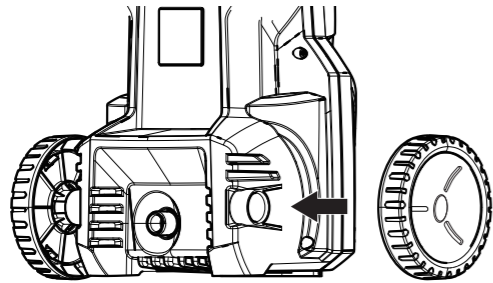
使用前の準備

■ 部品の取り付け

1 キャスターの車輪を取り付ける

左右から車輪を車軸にカチッと音がするまで押し込みます。

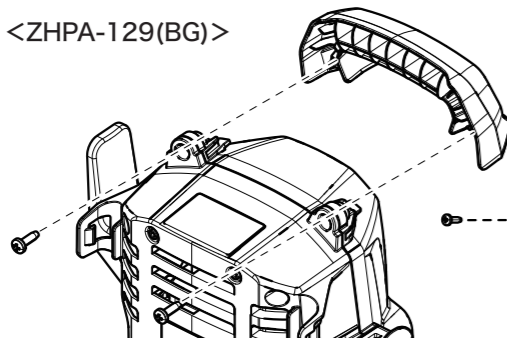
<ZHPB-1411(BG)のみ>



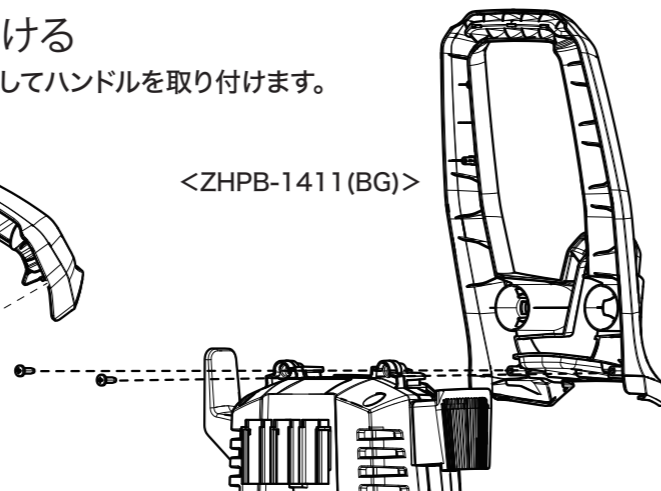
2 ハンドルを本体に取り付ける

プラスドライバーと付属のネジを使用してハンドルを取り付けます。

<ZHPA-129(BG)>

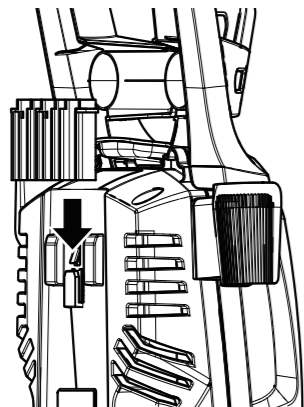


<ZHPB-1411(BG)>



3 ランスホルダーを本体に取り付ける

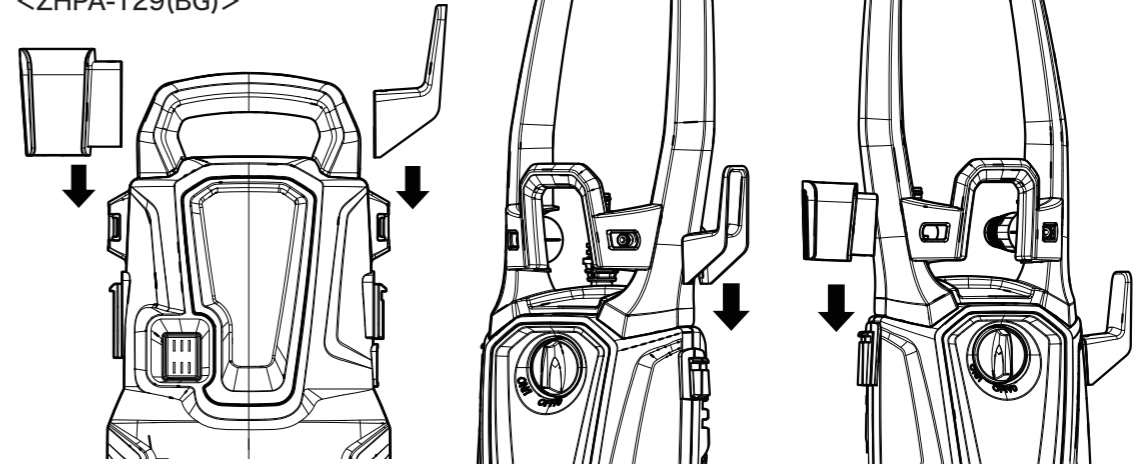
<ZHPB-1411(BG)のみ>



4 トリガーガンホルダーとホースフックを本体に取り付ける

<ZHPB-1411(BG)>

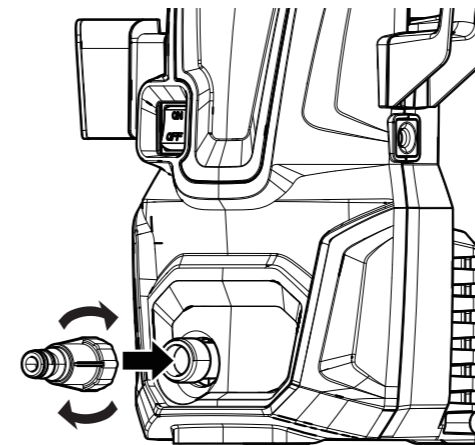
<ZHPA-129(BG)>



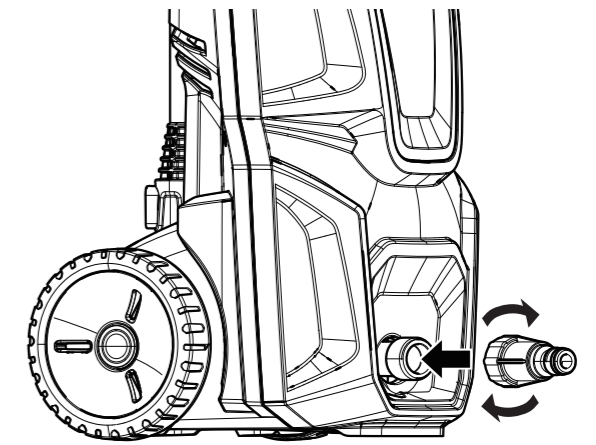
5 給水カップリングを本体給水口に取り付ける

締め込みすぎるとカップリングの破損の原因になります。締め込みすぎにご注意ください。

<ZHPA-129(BG)>

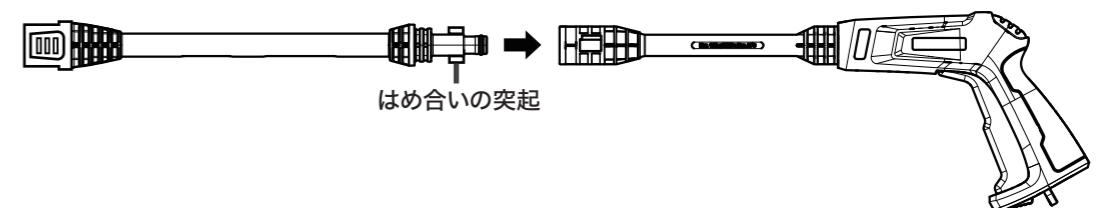


<ZHPB-1411(BG)>



6 トリガーガンとランスを接続する

ランスとトリガーガンのはめ合いの突起と溝を合わせてランスを奥まで押し込み、押し込み続けながら止まるまで回してはめ合いをロックします。



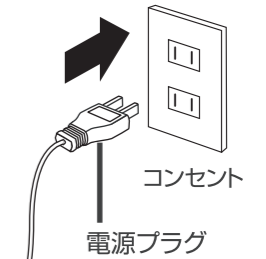
使用方法

⚠ 警告

- 噴射する方向に、人・ペット・園芸植物・壊れやすいものがないことを確認してから作業してください。
- 電源プラグをコンセントに差し込む前に電源スイッチがオフになっていることを確認してください。
- トリガーガンをしっかり保持し、安定した姿勢で作業してください。
- ホースを折ったり、踏んだり、つぶしたりしないでください。

1 給水ホースを蛇口などに接続する

水道の蛇口を使用する場合は、接続後、蛇口を全開にしてください。



2 電源プラグをコンセントに差し込む

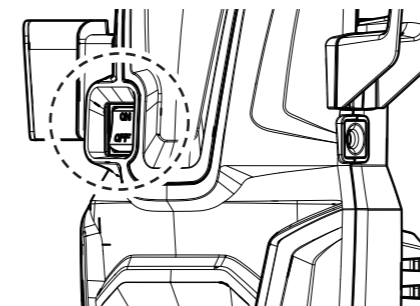
⚠ 警告

- 噴射トリガーを引きながら電源を入れたり、電源プラグを差し込んだりしないでください。

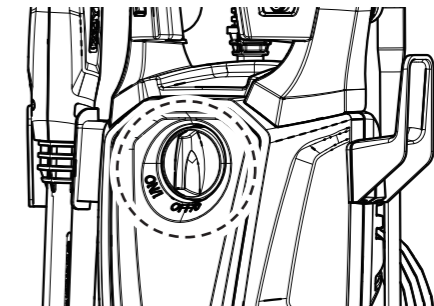
水を供給する前に電源スイッチをオンにしないでください。ポンプ内に水がない状態で電源をオンにすると、故障の原因になります。

3 電源スイッチをオンにする

<ZHPA-129(BG)>

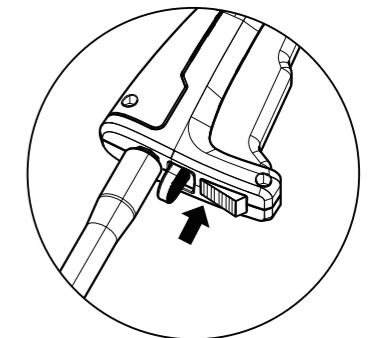


<ZHPB-1411(BG)>



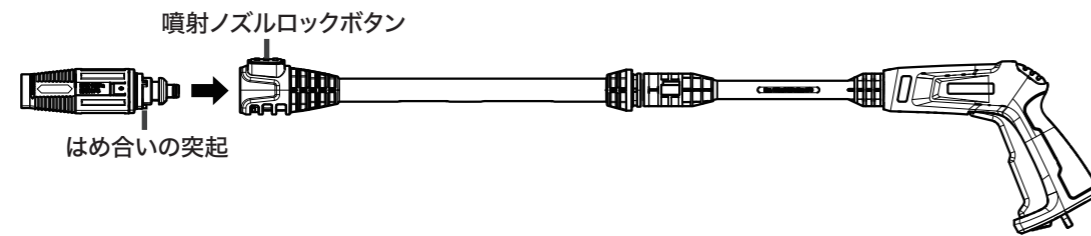
4 トリガーガンのトリガーロックを解除する

トリガーロックの高圧ホース側を押すとロックが解除され、噴射トリガーを引くことができます。

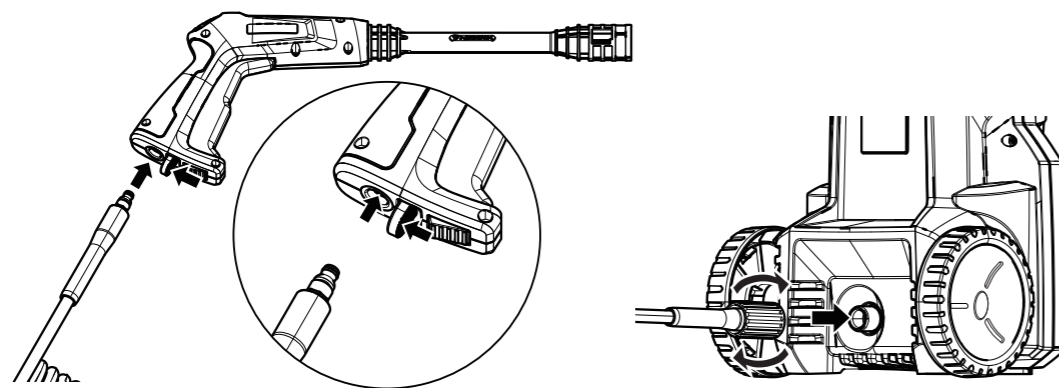


7 ランスと噴射ノズルを接続する

噴射ノズルとランスのはめ合いの突起と溝を合わせて、ランスのロックボタンを押しながら奥まで押し込み、突き当たったらロックボタンをはなしてはめ合いをロックします。



8 トリガーガンと本体吐出口を高圧ホースで接続する

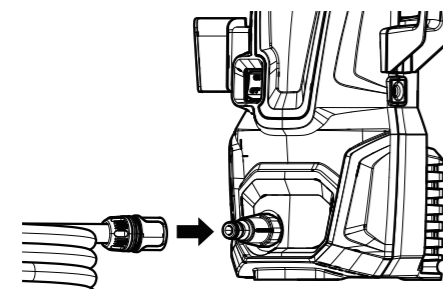


9 給水ホースを本体給水口に接続する

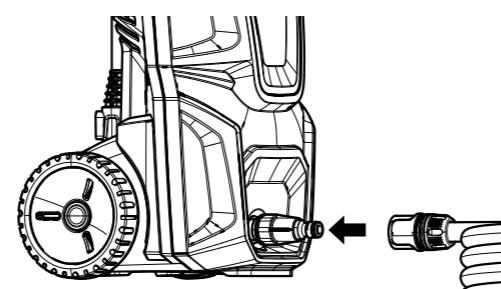
接続前に給水カップリングにごみや砂、土などが付着していないことを確認してください。接続後は、ホースを軽く引いて確実に接続されていることを確認してください。

- 使用に適した水道ホース
 - ・内径12～15mmの耐圧ホース
 - ・散水用ホースリール(耐圧型)

<ZHPA-129(BG)>



<ZHPB-1411(BG)>

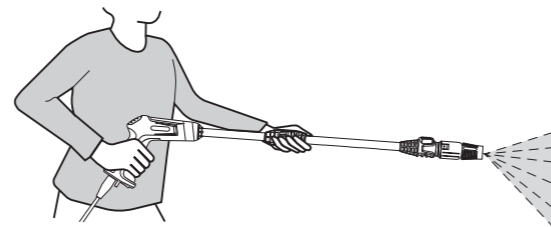
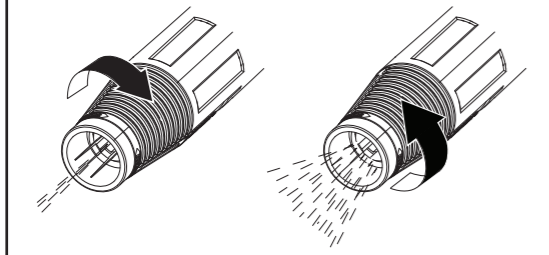


5 トリガーガンをしっかり保持し、噴射トリガーを引く

噴射を開始します。

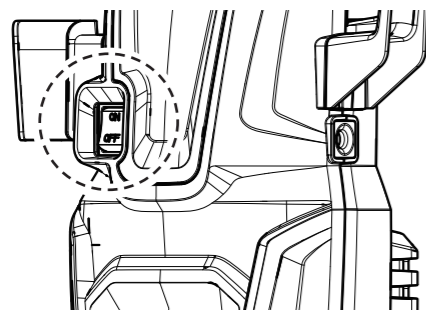
●噴射ノズルの調節

噴射ノズルの先端を回すことで噴射角度を調節することができます。

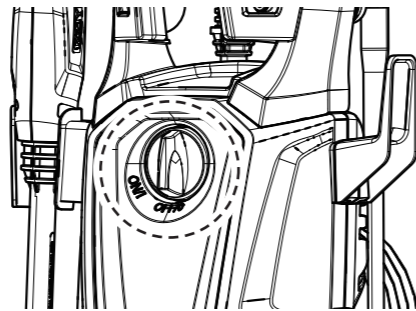


6 運転を終了するときは、電源スイッチをオフにする

<ZHPA-129(BG)>



<ZHPB-1411(BG)>



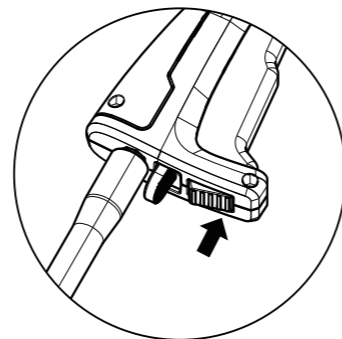
7 水道で使用しているときは蛇口を閉める

8 噴射トリガーを10秒間ほど引き、内部の圧力を抜く

内部の圧力が残っていると、ホース類を取り外しにくくなります。ホース類を取り外す前にこの操作を行ってください。

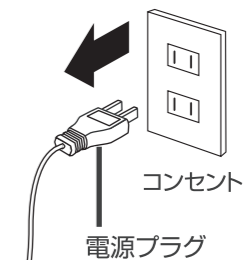
9 ガンのトリガーをロックする

トリガーロックのランス側を押すとトリガーがロックされ、噴射トリガーを引くことができなくなります。



9 電源プラグをコンセントから引き抜く

●電源プラグを引き抜くときは、電源コードをもたずに必ず電源プラグをもって引き抜いてください。

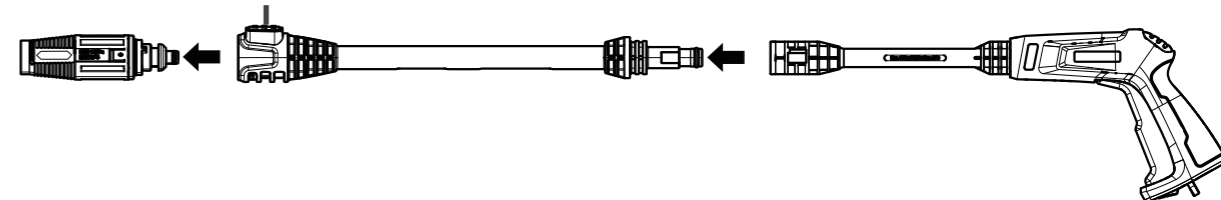


10 トリガーガンからランスを取り外す

ランスを押し込みながら回してはめ合いのロックを外して取り外します。

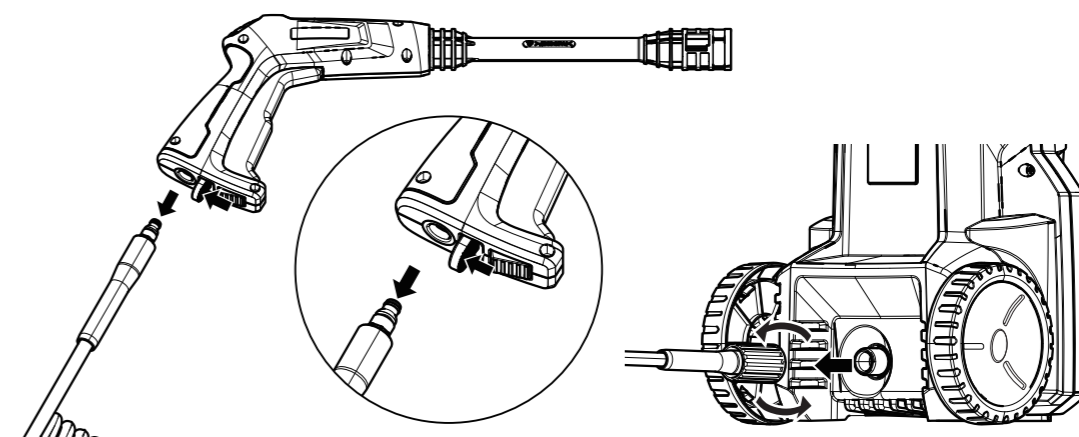
ランスから噴射ノズルを取り外す場合は、ランスの噴射ノズルロックボタンを押しながら噴射ノズルを引き抜きます。

噴射ノズルロックボタン



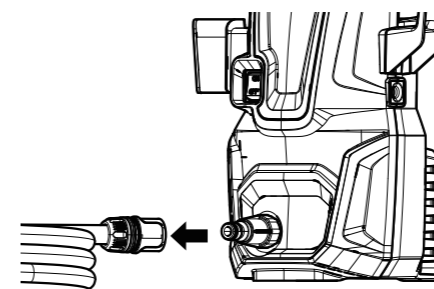
11 高圧ホースを取り外す

ホースロックを押しながら高圧ホースを引き抜きます。

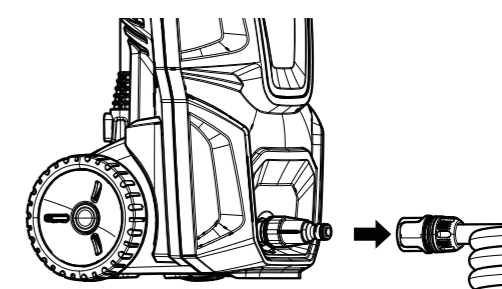


12 給水ホースを本体から取り外す

<ZHPA-129(BG)>



<ZHPB-1411(BG)>



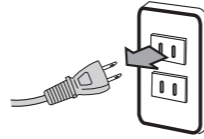
お手入れのしかた

1 電源プラグをコンセントから引き抜く



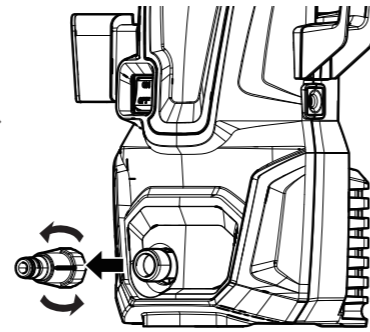
警告

お手入れは、必ず電源プラグをコンセントから抜いて行ってください。



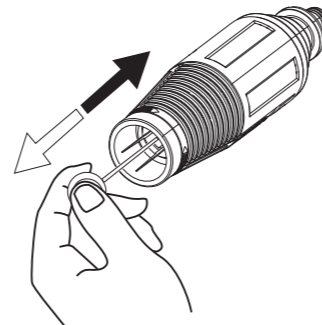
給水口

- 給水カップリングを本体給水口から取り外し、流水で洗い、メッシュフィルターに付着したごみを取り除きます。



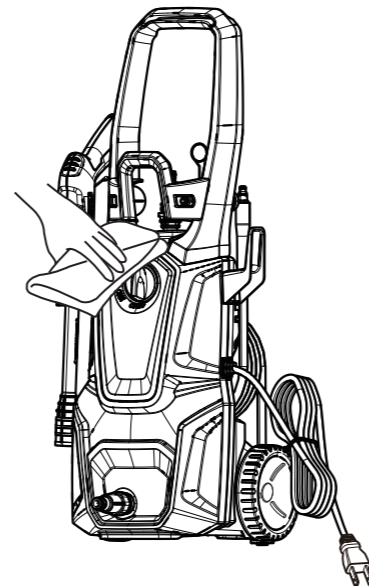
噴射ノズル

- ピンを噴射口に差し込んで詰まりを取り除きます。



本体

- 乾いた布で拭きます。
- 汚れが落ちにくいときは、薄めた台所用中性洗剤をしみ込ませた柔らかい布で拭き、その後かたく絞った布で洗剤を拭き取ってください。



本体の保管

- 電源プラグの刃・刃の取り付け面・コンセントにホコリが付いているときは、乾いた布で拭き取ってください。
- 長時間使用しないときは、お手入れをして、2~3日ホースを外した状態で乾燥させてください。カビやにおいの発生を防ぎます。
- ポリ袋などに包み、直射日光が当たらず、湿気の少ない、屋内の0°C以下にならない場所で保管してください。

●凍結破損を防ぐ水抜き

1. 給水ホースを取り外す
2. 電源プラグを接続し、電源をオンにする
10秒間ほど運転して内部の水を排水してから電源をオフにします。
3. 給水カップリングが下になるように本体を傾けて、2の操作を行う
4. ホース類やトリガーガン、ランス、噴射ノズルの水を排水し、乾燥させる

仕様

型番	ZHPA-129(BG)	ZHPB-1411(BG)	
商品名	AC高圧洗浄機	AC高圧洗浄機	
定格電圧・周波数	AC100V、50/60Hz		
定格消費電力	1200W	1400W	
最大許容圧力	約9MPa	約11MPa	
吐出圧力	約6MPa	約7MPa	
最大給水圧力	0.7MPa		
最大吐出水量	約7.0L/min		
常用吐出水量	約4.6L/min	約4.8L/min	
給水温度	最高40℃		
防水性能	IPX5		
外形寸法 (部品取り付け後)	幅	281mm	310mm
	奥行	175mm	242mm
	高さ	373mm	721mm
質量(付属品を除く)	3.4kg	4.5kg	
騒音音圧	75dB(A)	84dB(A)	
手腕振動値	≤1.0m/s ²	≤0.6m/s ²	
電源コード長	約5m		

●製品の仕様や外観は、改善のため予告なく変更することがあります。

故障かな?と思ったら 修理を依頼される前に、次の点検をおこなってください

こんなとき	ご確認ください
動作しない	● 電源プラグが正しく接続されていない 電源プラグをコンセントに確実に差し込んでください。
	● 連続使用でポンプユニットが過熱している 30分間ほど使用を中止して温度が下がるのを待ってください。
	● 連続使用でポンプユニットが過熱している 30分間ほど使用を中止して温度が下がるのを待ってください。
	● 40℃を超える熱湯を使用している 40℃以下の水を給水してください。瞬間湯沸かし器などに接続しないでください。
	● 規格外の延長電源コードを使用している(電圧低下) 延長コードは長さ10m以内で定格15A以上のものを使用してください。それでも動作しない場合、その延長コードを使用しないでください。
水が出ない、 水圧が低い	● 水道の蛇口がしまっている、開度が小さい 水道の蛇口を全開にしてください。
	● 水道ホースが本体に正しく接続されていない 水漏れのないよう、水道ホースを正しく接続してください。(P8)
	● 噴射ノズルが詰まっている 噴射ノズルを外すと水が出る場合、ノズルの水路が詰まっています。付属のクリーナーピンでノズル内をお手入れしてください。(P12)
	● 給水カップリング内のフィルター金網が目詰まりしている 給水カップリングを外して、よく水洗いしてください。(P12)
噴射が不規則	● ポンプ内に空気が入った 電源スイッチをオフにして、水道の蛇口をあけ、ランスとノズルを外した状態で噴射トリガーを引いて30秒間ほど水を出し、内部の空気を抜いてください。
	● ポンプ内にゴミ・砂などが入った 動作させ続けても解消しない場合は、サポートセンターまでご連絡ください。
噴射していないのに ポンプが動く	● 異常ではありません 本体内部の圧力を保つために自動的にポンプユニットが動作することがあります。

アフターサービスについて



改造はしない! 修理技術者以外の人は絶対に分解したり、修理しない!
●火災・ケガ・感電の原因になります。
●故障したときは、コンセントから電源プラグを抜き使用を中止し、お買上げの販売店にご連絡ください。

こんな場合は **危険** です

すぐに修理が必要です。電源プラグを抜き、お買上げの販売店にご相談ください。

- 電源コードにキズがついた。
- 電源コードを折り曲げると通電したり、しなかったりする。
- 電源コードや電源プラグが異常に熱くなる。

製品の保証について

- この説明書には製品の保証書がついています。保証書は、お買上げの販売店で「お買上げ日」「販売店名」などの記入を受け、ご確認のうえ内容をよくお読みいただき大切に保管してください。
- 保証期間はお買上げ日より1年間です。保証書の記載内容により修理をいたしますが、保証期間中でも有料となる場合があります。(販売証明書またはレシート紛失の場合は有料となります)
- 保証期間後の修理
お買上げ販売店にご相談ください。修理によって使用できる場合は、ご要望により有料修理いたします。

修理を依頼されるときは

16ページの「故障かな?と思ったら」に沿ってご確認していただき、それでも異常のあるときは、ただちにご使用を中止し、お買上げ販売店に修理をお申しつけください。ご自分での分解・修理は絶対にしないでください。感電やケガの恐れがあります。

補修用性能部品について

この製品の補修用性能部品の最低保有期間は製造打切り後6年です。補修用性能部品とは、その製品の性能を維持するために必要な部品です。

廃棄時の ご注意

製品や梱包の廃棄に際しては、お住いの自治体の取り決めにしたがって処理してください。

この商品についてのご不明な点や、修理に関する相談は

山善サポートセンター  にお電話をおかけください

お客様相談窓口  0570-00-2112

受付時間：月～金 10:00～17:30 (土・日・祝日を除く)

 株式会社 **山善** 家庭機器事業部

個人情報のお取り扱いについて

株式会社 山善及びその関係会社は、お客様の個人情報やご相談内容を、ご相談への対応や修理、その確認などのために利用し、その記録を残すことがあります。また、個人情報を適切に管理し、修理業務などを委託する場合や正当な理由がある場合を除き、第三者には提供しません。

MEMO