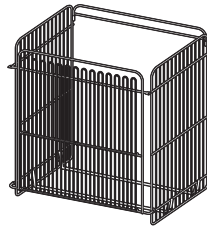
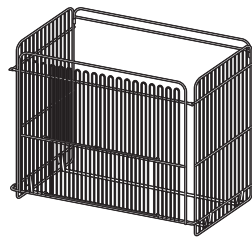


DSG3-65



DSG3-85

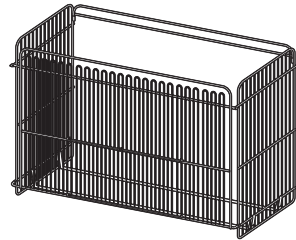


# 三面式ストーブガード

取り扱い・組み立て説明書 **DSG3-65/85/100共用**

この度は、当製品をお買い上げいただき誠にありがとうございます。  
 使用前に、この取扱説明書を最後までお読みのうえ正しい使い方で  
 未永くご愛用ください。この取扱説明書は組み立て後も捨てずに、大  
 切に保管しておいてください。

DSG3-100



**【完成図】**  
 組み立ての際、参考に  
 してください。

品質表示

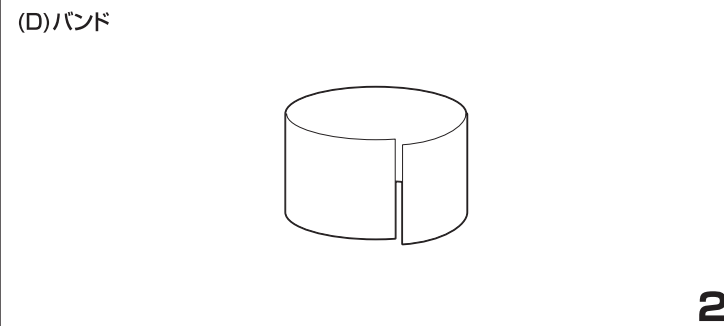
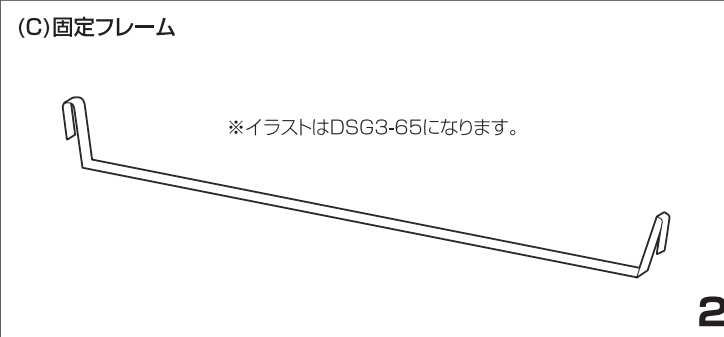
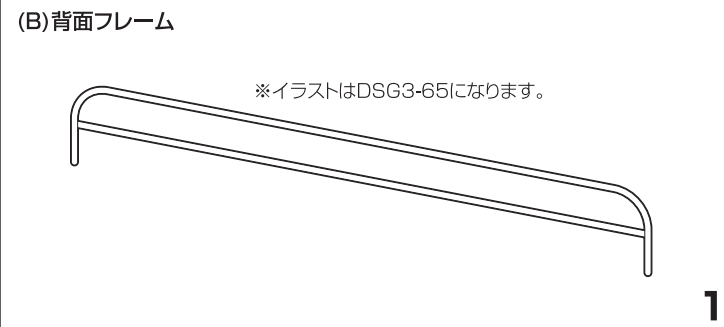
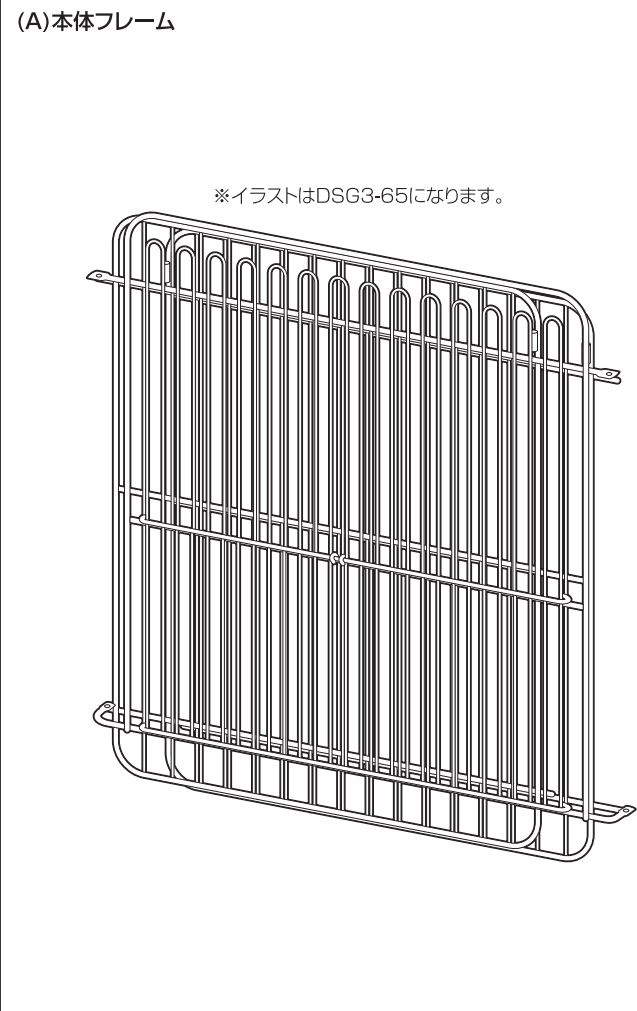
- 外形寸法(約) DSG3-65: 幅65×奥行56×高さ67.5(cm)  
 DSG3-85: 幅85×奥行62×高さ67.5(cm)  
 DSG3-100: 幅105×奥行67×高さ67.5(cm)
- 構造部材 フレーム: 金属(スチール)
- 表面加工 フレーム: エポキシ樹脂塗装

MADE IN CHINA

- 本製品はフレームの開閉機能を有した、一般家庭用のストーブガードです。
- 使用時にはフレームを広げて設置してください。不使用時にはバンドにて各部材を結束し、収納しておくことができます。
- 製品前面の開閉扉は、ストーブ本体の操作時に開閉させてご使用ください。
- フレームの開閉及び、前面開閉扉の操作方法は本取説内にてご参照下さい。

## 部品明細

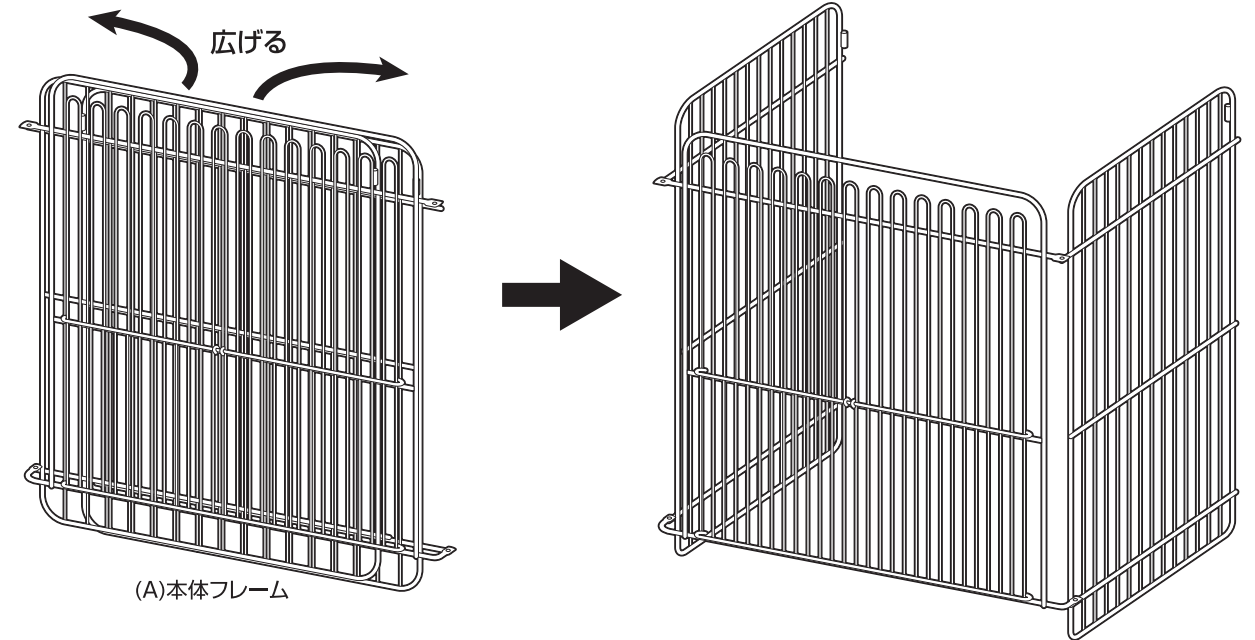
■組み立てる前に部品が揃っている事を御確認ください。



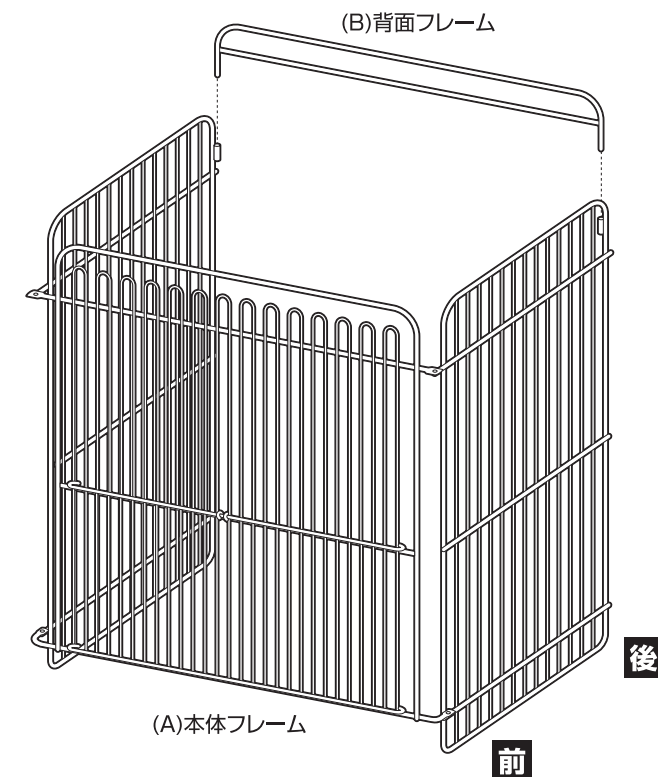
## 組み立て方法

組み立てイラストはDSG3-65ですが、DSG3-85およびDSG3-100も同様の手順で組み立ててください。

**1 本体フレームを左右にひろげます。**

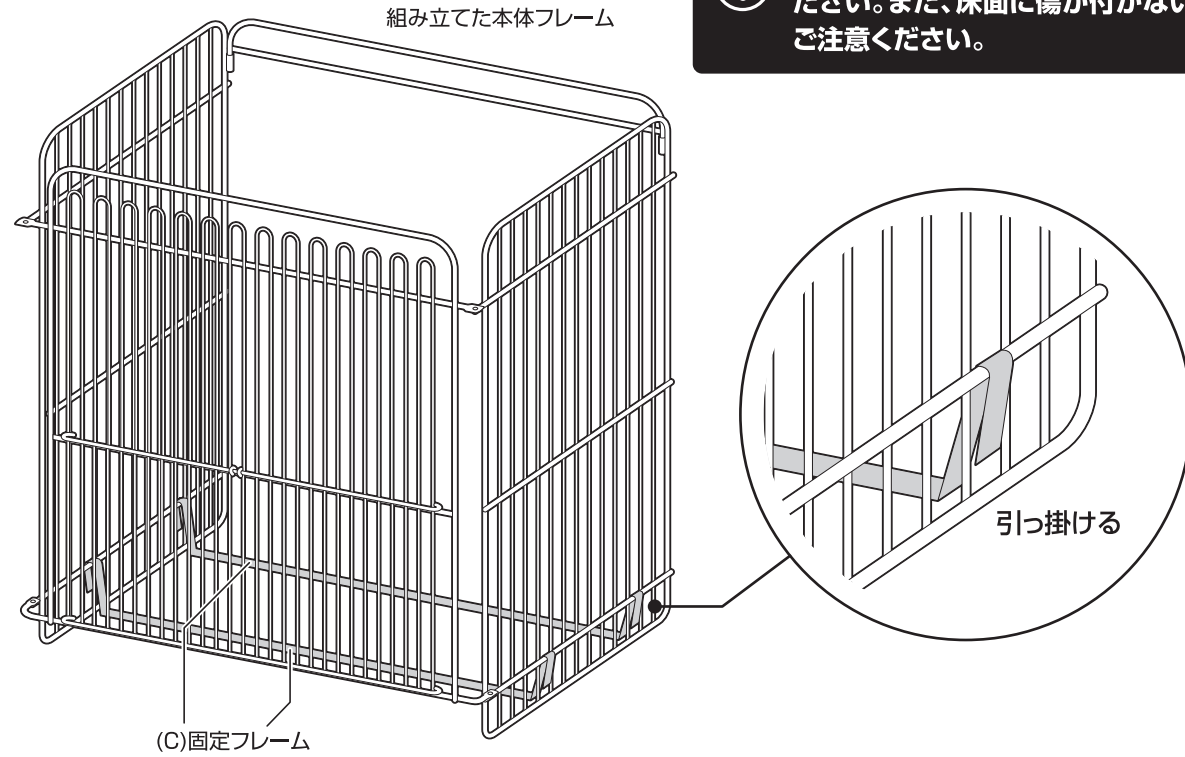


**2 本体フレームに背面フレームを差し込みます。**



組み立て方法

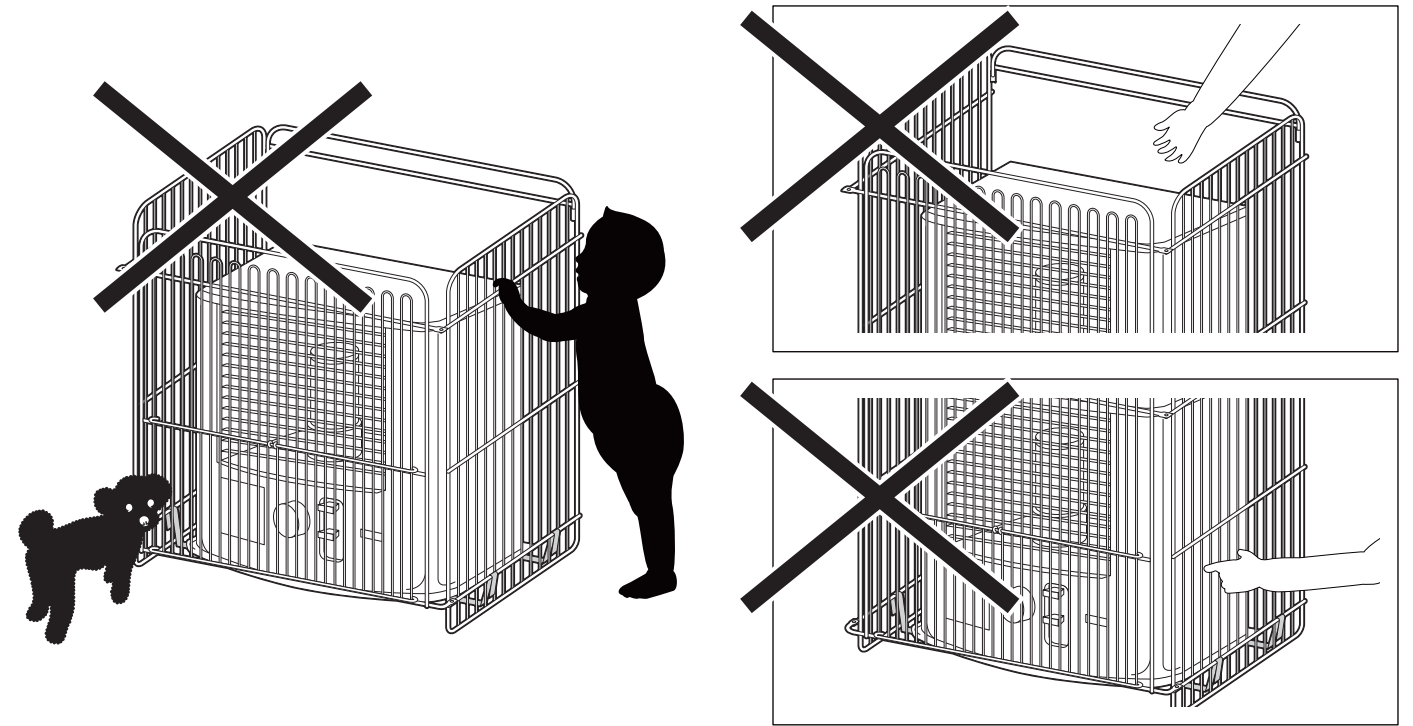
3 固定フレームを取り付けて完成です。



背面はオープンになっておりますので使用する際は、壁面につけてご使用ください。また、床面に傷が付かないようご注意ください。

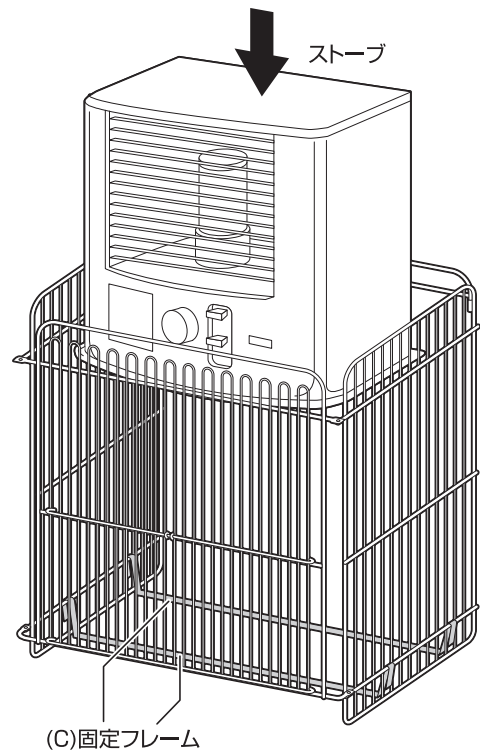
注意

本製品は外側からストーブに触れることを完全に防ぐものではありません。外部から強く押されたり、フレームの隙間や上下から身体の一部が入り込む危険性があります。特に、お子様やペットから目を離さないようご注意ください。

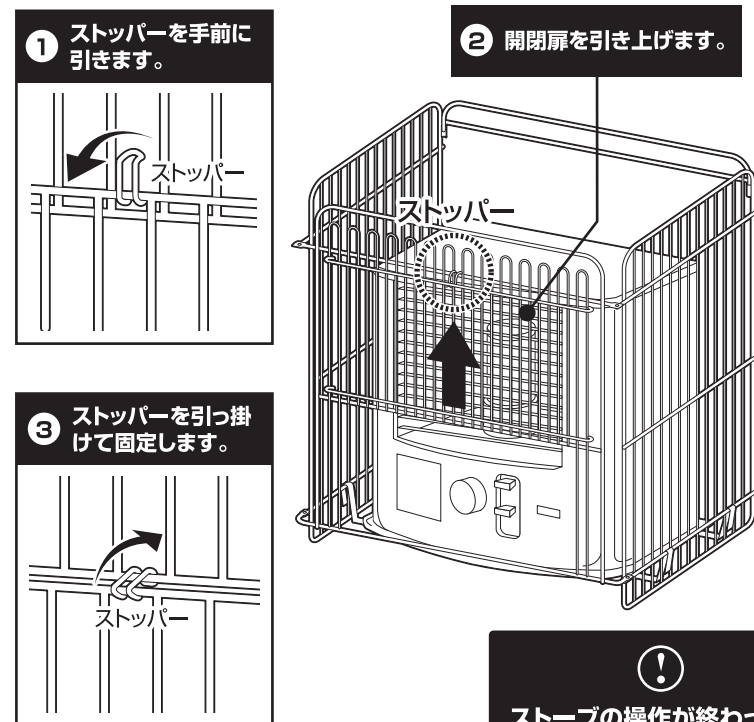


取扱い上の注意

●ストーブを設置する際は、必ず固定フレームの上に置いてください。

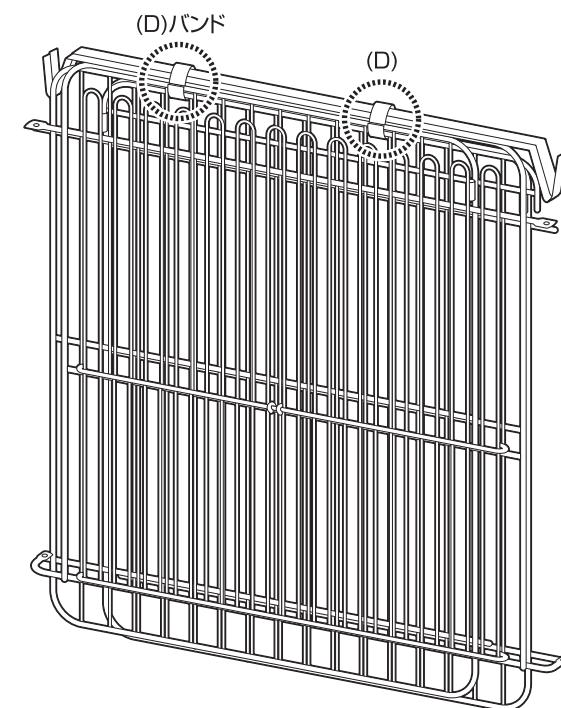


●本体前面には開閉扉が付いており、ストーブを操作する際に便利です。



ストーブの操作が終わったら必ず開閉扉を閉めてください。

収納時は付属のバンドをお使いください



## 取扱い・組立説明書は大切に保管してください

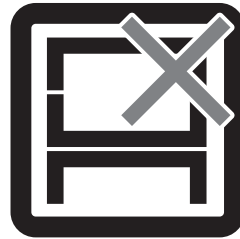
この度は、弊社商品をお買い上げいただき誠にありがとうございます。

1. 製品購入後すみやかに、部品・部材を確認してください。不足及び不具合があった場合は、部品・部材の発送、不具合品の交換対応させていただきます。
2. 以下に該当する場合には、1の適用はできませんので予めご了承ください。
  - (1)取扱い・組み立て説明書、製品ラベルなどの記載に反するお取り扱いによる故障または損傷。
  - (2)ご購入後の設置場所の移動やご使用中における落下・衝撃などに起因する故障または損傷。
  - (3)保管上の不備及び手入れの不備による故障または損傷。
  - (4)一般家庭以外での使用（業務用での長時間使用等）による故障または損傷。
  - (5)ご使用上の誤りあるいは不当な改造や修理に起因する故障または損傷。
  - (6)ご使用の経年による消耗品の損傷。
  - (7)火災・地震・落雷その他天災あるいは外部要因の異常に起因する故障または損傷。
  - (8)オークションなどの個人間売買を含む中古販売による製品。

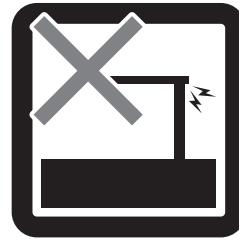
危険



家庭用ですので業務用には使用しないでください

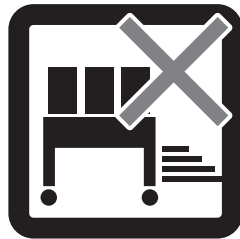


本来の用途以外の使い方はしないでください

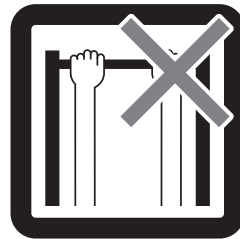


異常が生じたまま使用しないでください

警告



物品をのせたまま移動を行わないでください

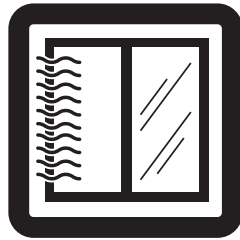


製品にぶら下がったりしないでください



分解・改造はしないでください

注意



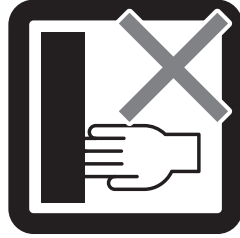
開梱の際は換気に十分注意してください



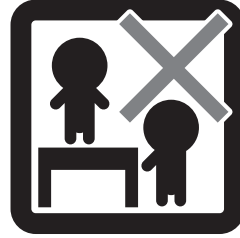
各部の組み立てがきっちりなされている事をご確認の上でご使用ください



ロック機能がある製品はしっかりとロックしてください



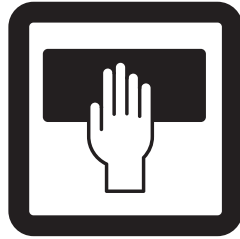
回転部や可動部の指はさみ等に注意してください



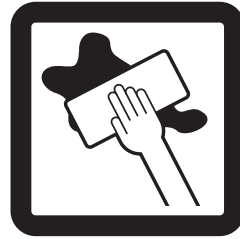
お子様が乗ったり、押したり、遊んだりしないように注意してください



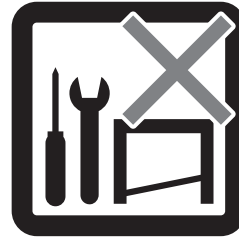
水平な場所に設置してください



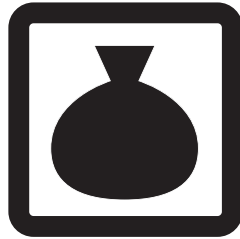
お手入れにはかたく絞ったタオル等をお使いください



水気のあるものをこぼしたらすぐに拭き取ってください



お客様のお取扱いの不注意による破損等の補償はいたしかねます



廃棄する際は居住地域の処理法に従ってください



本組立説明書を許可無く転載することは禁止しております

当製品につきましてご不明な点がございましたら右記までご連絡ください。

消費者窓口 フリーダイヤル

0120-069-060

■AM9:00~PM5:30 土日・祝除く  
発売元：株式会社 山善 家庭機器事業部  
〒550-8660 大阪府大阪市西区立売堀3丁目2番5号

※故障及びお問い合わせは、お買い求められました販売店までお申し付けください。  
※商品の仕様は予告なく変更する事があります。