

吹き出し口ガード

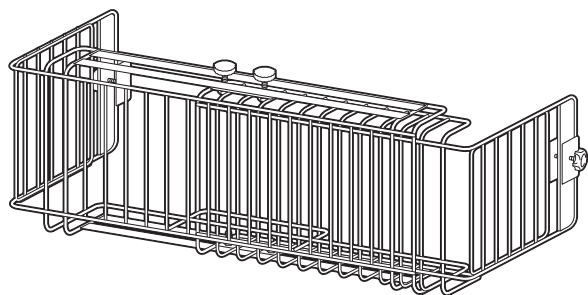
取扱い説明書
RFG-54

この度は、当製品をお買い上げいただき誠にありがとうございます。
 使用前に、この取扱説明書を最後までお読みのうえ正しい使い方で
 末永くご愛用ください。この取扱説明書は組み立て後も捨てずに、大
 切に保管しておいてください。

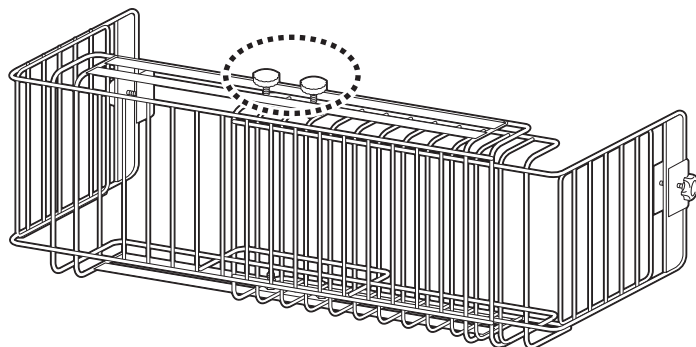
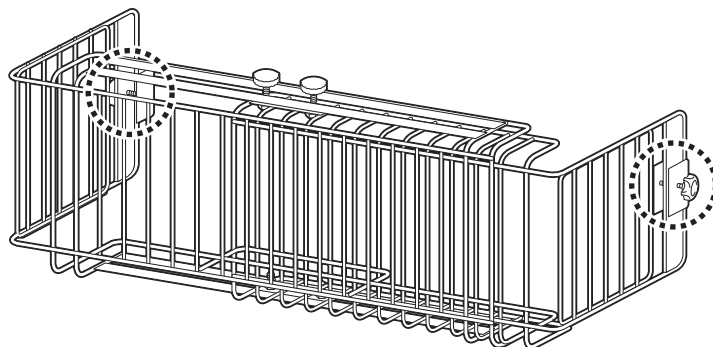
品質表示

- 外形寸法 (約) 幅41~66×奥行17.5×高さ19(cm)
- 構造部材 金属(スチール)
- 表面加工 フレーム：植毛仕上げ

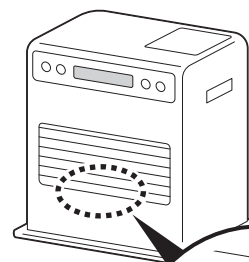
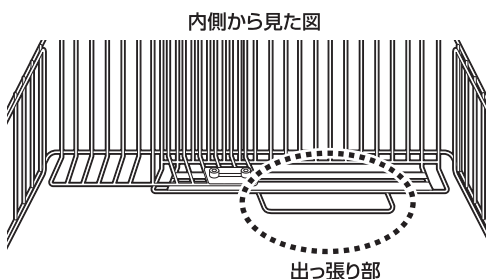
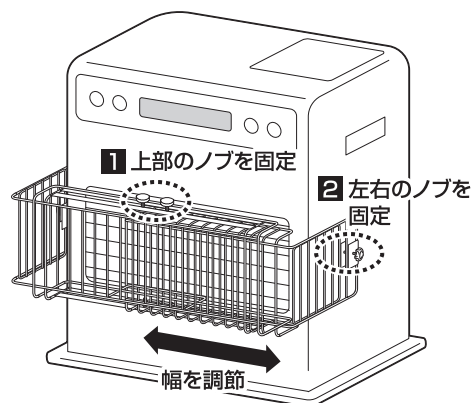
MADE IN CHINA


【完成図】
 組み立ての際、参考に
 してください。

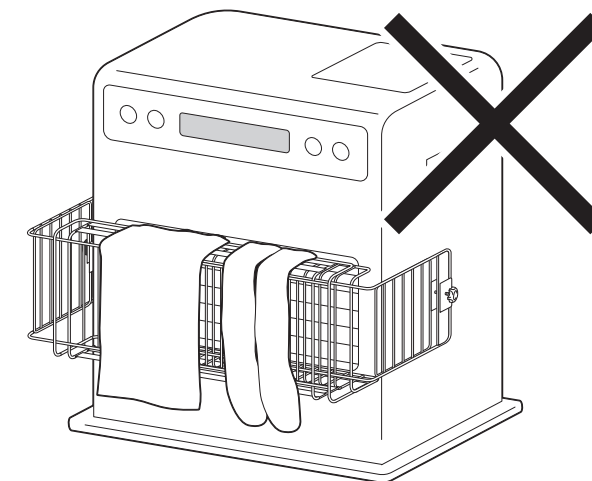
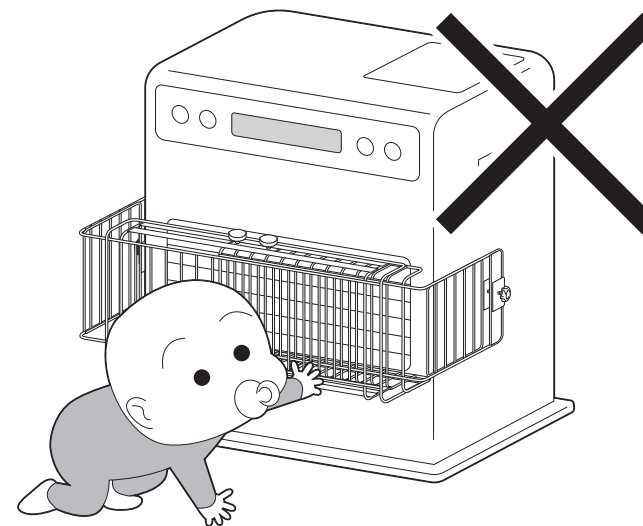
- 本製品は、ヒーターの吹き出し口に直接接触するものではありません。
 また、偶発的な事故に関しての安全を保障するものではありません。
- ファンヒーター対応サイズ：26～56cm

使用方法
①上部のノブをゆるめます。

②左右のノブをゆるめます。

③本体にはめ込み、上部のノブでしっかりと固定してから、左右のノブで更に固定します。

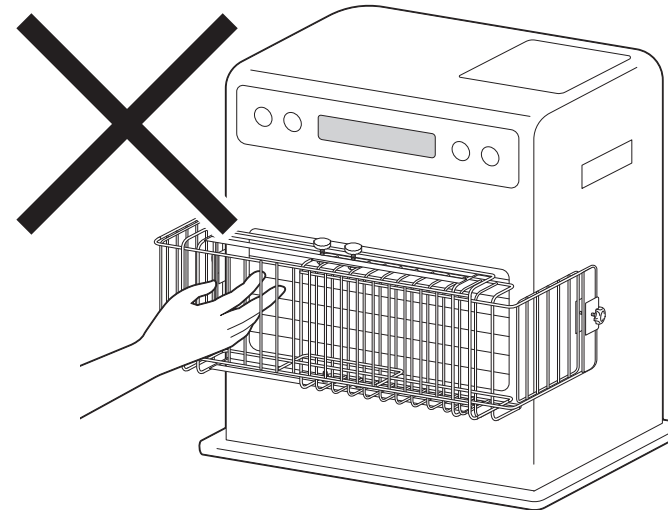
❗
**出っ張り部をファンヒーターのフィン
 の一番下の段にあててください。**


一番下の段に差し込む

使用上の注意

- お子様が予期しない行動をとり、けがや事故の原因となる事がありますので、本品の使用中はお子様から目を離さないでください。
- 衣類の乾燥、物干し等の用途で本品に衣類を直接かけないでください。また、温風吹き出し口を塞がないでください。異常昇温や火災の原因になります。

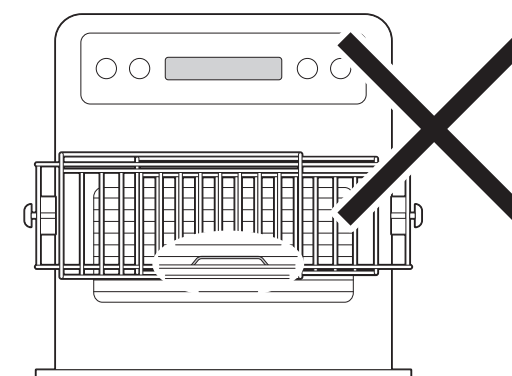


- 本品の線材のすき間に指や手を入れないでください。火傷の恐れがあります。



- 本体の出っ張りは、必ずヒーター本体の一番下に差し込み、ヒーターのフィンが露出していないか確認してからお使いください。

❗ **必ずヒーター本体の一番下の段に差し込み
 で使用ください。**

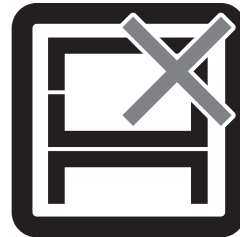


- ファンヒーターの吹き出し口が開閉式や可動式の物には取り付けられません。
- 本体植毛部分が剥げる等の破損で、鉄線部分がむき出しになった場合は、本品の使用を中止してください。火傷をする恐れがあります。
- ファンヒーターの使用中に、長時間本品に直接触れないでください。火傷の恐れがあります。
- ファンヒーターの使用時、及び消火直後は、本品が熱くなっている可能性があります。本品の着脱は、運転停止後に時間を置き、十分に冷ました後に行ってください。
- 本品にホコリなどがたまらない様に時々掃除をしてください。たまったホコリが原因で異常燃焼や火災の原因となります。
- ファンヒーターの移動時に、本品を持たないでください。本品が外れ、ファンヒーターが転倒、破損する恐れがあります。

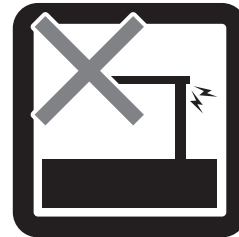
危険



家庭用ですので
業務用には使用し
ないでください



本来の用途以外
の使い方はしな
いでください



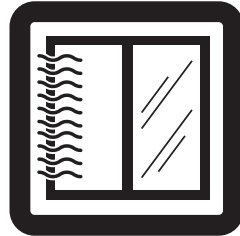
異常が生じたま
ま使用しないで
ください

警告



分解・改造はし
ないでください

注意



開梱の際は換気
に十分注意して
ください

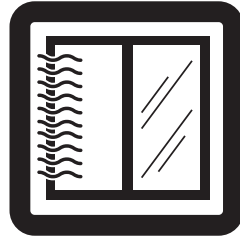


各部の組み立て
がきっちりなさ
れている事をご
確認の上でご使
用ください



ロック機能があ
る製品はしっか
りとロックして
ください

注意



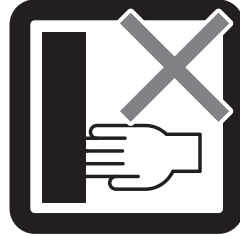
開梱の際は換気
に十分注意して
ください



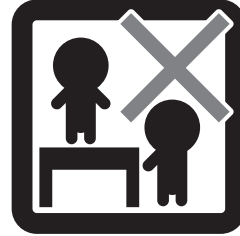
各部の組み立て
がきっちりなさ
れている事をご
確認の上でご使
用ください



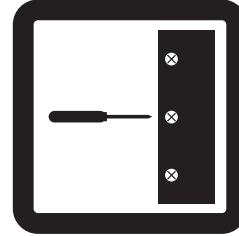
ロック機能があ
る製品はしっか
りとロックして
ください



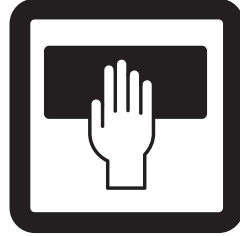
回転部や可動部
の指はさみ等に
注意してくださ
い



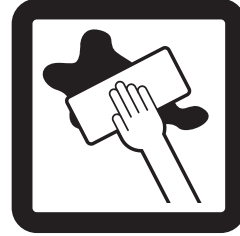
お子様が乗った
り、押したり、
遊んだりしない
ように注意して
ください



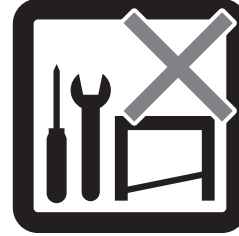
定期的にボルト
・ネジ類を締め
直してください



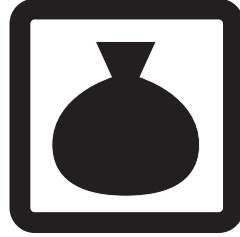
お手入れにはか
たく絞ったタオ
ル等をお使いく
ださい



水気のあるもの
をこぼしたらす
ぐに拭き取って
ください



お客様のお取扱
いの不注意によ
る破損等の補償
はいたしかねま
す



廃棄する際は居
住地域の処理法
に従ってください



本組立説明書を
許可無く転載す
ることは禁止し
ております

取扱い・組立説明書は大切に保管してください

この度は、弊社商品をお買い上げいただき誠にありがとうございます。

1. 製品購入後すみやかに、部品・部材を確認してください。不足及び不具合があった場合は、部品・部材の発送、不具合品の交換対応させていただきます。
2. 以下に該当する場合には、1の適用はできませんので予めご了承ください。
 - (1)取扱い・組み立て説明書、製品ラベルなどの記載に反するお取り扱いによる故障または損傷。
 - (2)ご購入後の設置場所の移動やご使用中における落下・衝撃などに起因する故障または損傷。
 - (3)保管上の不備及び手入れの不備による故障または損傷。
 - (4)一般家庭以外での使用（業務用での長時間使用等）による故障または損傷。
 - (5)ご使用上の誤りあるいは不当な改造や修理に起因する故障または損傷。
 - (6)ご使用の経年による消耗品の損傷。
 - (7)火災・地震・落雷その他天変地異あるいは外部要因の異常に起因する故障または損傷。
 - (8)オークションなどの個人間売買を含む中古販売による製品。

当製品につきまして
ご不明な点がございましたら
右記までご連絡ください。

消費者窓口 フリーダイヤル

0120-069-060

■AM9:00~PM5:30 土日・祝除く
発売元：株式会社 山善 家庭機器事業部
〒550-8660 大阪府大阪市西区立売堀3丁目2番5号

※故障及びお問い合わせは、お買い求められました販売店までお申し付けください。
※商品の仕様は予告なく変更する事があります。