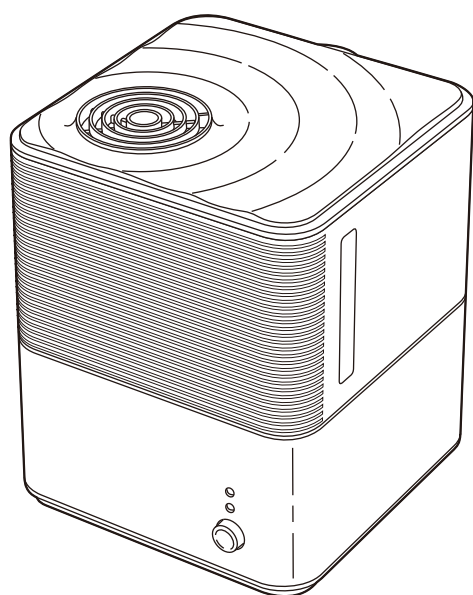


- 業務用として使用しないでください。
- 他の用途で使用しないでください。  
思わぬ事故の原因になります。

家庭用

# スチーム式加湿器 KS-GA253



## もくじ

■安全上のご注意	1~4
■各部の名称	5~6
■使いかた	
●加湿器本体を設置する	7
●水タンクに水を入れる	8
●水タンクをセットする	9
●加湿運転する	10
●給水ランプ (赤色) について	11
●アロマオイルの使用について	12
■お手入れと保管	13~16
■仕様	17
■故障かな?と思ったら	17
■アフターサービスについて	18
■保証書	裏表紙

この製品は、海外では使用できません。  
FOR USE IN JAPAN ONLY

- このたびは、弊社加湿器をお買い上げいただき、誠にありがとうございました。
- 使用する前に、この取扱説明書を必ずよく読み正しく安全に使用してください。
- 読んだあとは、大切に保管してください。

最新情報はオリジナルブランドページ

**YAMAZEN BOOK** を  
チェック!



随時情報を更新中!

# 安全上のご注意

ご使用の前に「安全上のご注意」をよくお読みのうえ、必ずお守りください。

※ここに示した項目は、製品を安全に正しくお使いいただき、お使いになる人や他の人々への危害や財産への損害を未然に防止するためのものです。また、危害や損害の大きさと切迫の程度を明示するために、誤った取り扱いをすると生じることが想定される内容を「警告」「注意」の2つに区分しています。いずれも安全に関する重要な内容ですので、必ず守ってください。



## 警告

この表示を無視して誤った取り扱いをすると、死亡または重傷を負うことが想定される内容を示しています。



## 注意

この表示を無視して誤った取り扱いをすると、軽傷や物的損害の発生が想定される内容を示しています。

絵表示の例



○記号は禁止「してはいけないこと」を表示しています。図の中や近くに具体的な禁止内容（左図の場合は、分解禁止）が描かれています。



①記号は強制「しなければいけないこと」を表示しています。図の中に具体的な指示内容（左図の場合は、電源プラグをコンセントから抜く）が描かれています。

※お読みになったあとは、お使いになる方がいつでも見られる場所に必ず保管してください。



## 警告



### 分解、修理、改造をしない

分解禁止

- やけど・感電・火災の原因になります。
- ※修理は、お買い上げの販売店にご相談ください。



### 交流100V以外での使用、コンセントや配線器具の定格を超える使いかたはしない

禁止

- 延長コードやタコ足配線などで定格を超えると、コンセント部が異常発熱して、火災の原因になります。



### 電源プラグは、根元まで確実に差し込む

指示に従う

- 発熱・感電・火災の原因になります。



### 電源コードや電源プラグが傷んでいたり、差し込みがゆるいときは、使用しない

禁止

- ショート・感電・火災の原因になります。
- ※電源コードが破損した場合、コードの交換は危険を防止するために、製造業者若しくはその代理店または同等の有資格者によっておこなってください。



### 定期的に電源プラグのほこりをふき取る

指示に従う

- 電源プラグにほこりがたまると湿気などで絶縁不良となり、ショート・感電・火災の原因になります。
- ◎電源プラグのほこりは、乾いたふきんでふき取る。



### 本体を持ち運ぶときやお手入れのときは、必ず運転スイッチを「切」にし、電源プラグをコンセントから抜いて、本体が十分冷めてからおこなう

プラグを抜く

- 熱湯がこぼれたり、高温部に触れて、やけど・感電の原因になります。
- ◎十分冷めるまで、本体を動かさない。



### 異臭、異常、破損、水漏れがあるときは、直ちに使用を中止する

指示に従う

- やけど・感電・火災の原因になります。
- ※異常・故障例

18ページの「点検のお願い こんな症状はありませんか?」を参照し、異常がある場合は、直ちにご使用を中止し、電源プラグをコンセントから抜いて、お買い上げの販売店に点検・修理をご相談ください。



### ぬれた手で電源プラグを抜き差ししない

ぬれ手禁止

- 感電の原因になります。

# 警告



禁止

電源コードを傷つけたり、破損させたり、加工したり、熱器具に近づけたり、無理に曲げたり、ねじったり、引っ張ったり、たばねて使用しない

- ショート・感電・火災の原因になります。
- ◎結束バンドは、必ずはずす。



プラグを抜く

使用しないときは、電源プラグをコンセントから抜く

- やけど・感電・漏電火災の原因になります。



禁止

可燃性ガスや引火性のもの（ガソリンやシンナーなど）がある場所で使用したり、スプレー缶を本体の近くに置かない

- 爆発・火災の原因になります。



禁止

お子さまや取り扱いに不慣れな方だけで使用しない  
乳幼児の手の届く場所で使用したり、保管しない

- やけど・感電の原因になります。
- ◎お子さまが本製品で遊ばないように注意する。



指示に従う

水タンクの水は、毎日新しく入れ替える

- カビや雑菌が繁殖して異臭がしたり、健康を害する原因になります。



禁止

アロマオイルは、アロマポット以外に入れたり、付着させない

- ひび割れ・破損・やけどの原因になります。
- ◎蒸発皿にアロマオイルが入ると、熱湯がふきこぼれるので注意する。



指示に従う

排水するときは、ふた、水タンク、霧化室ダクト、水アカフィルター、仕切り板、水量調節リングを取りはずし、排水方向にしたがって排水する

- 排水方向を間違えると、本体内部の電気部品に水が入り、ショート・感電・火災の原因になります。



禁止

電源コードの上に重いものや本体をのせたり、挟み込まない

- ショート・感電・火災の原因になります。



指示に従う

電源コードを引っかけないように注意する

- 落下や転倒して熱湯がこぼれ、やけどの原因になります。
- ◎使用中や使用後しばらくは、特に注意する。



禁止

すき間や開口部にピンや針金などの金属物や異物を入れない

- ショート・感電の原因になります。



指示に従う

安定した水平な場所で使用する

- 落下や転倒して熱湯がこぼれ、やけどの原因になります。
- ◎不安定な場所で使用しない。



禁止

電気製品や精密機器（パソコン）などの近くで使用しない

- 電気製品が加湿によって湿気をおびて、故障・感電・火災の原因になります。



禁止

ふた、水タンク、霧化室ダクト、仕切り板、水量調節リングを取りはずしたまま使用しない

- 規定以上の水が蒸発皿に流れ込み、蒸発皿から熱湯があふれるなどして水タンクが変形し水漏れしたり、熱湯が飛び散り、やけど・感電・火災の原因になります。



接触禁止

使用中や使用後しばらくは、スチーム吹出口に触れない  
手や顔を近づけない

- 高温のため、やけどの原因になります。
- ◎特にお子さまには、触らせないように注意する。



指示に従う

水アカフィルターを取り扱うときは、本体が十分冷めてからおこなう

- やけどの原因になります。



水ぬれ禁止

本体を水に入れたり、水をかけたり、丸洗いをしない

- ショート・感電・火災の原因になります。

## 警告



**包装用ポリ袋は、お子さまの手の届かない場所に保管する**

指示に従う ● 誤って顔にかぶったり、巻きついたりして、窒息する原因になります。



**お手入れに薬品、塩素系、酸性タイプの洗剤を使用しない**

禁止 ● 有毒ガスが発生し、健康を害する原因になります。

## 注意



**業務用には使用しない  
(本製品は、一般家庭用)**

禁止 ● 本製品に無理な負担がかかり、破損・故障・水漏れの原因になります。



**この加湿器は、室内の加湿専用です  
異なる用途で使用しない**

禁止 ● やけど・感電・発火の原因になります。



**電源コードを引っ張って電源プラグを抜かない**

禁止 ● ショート・感電・発火の原因になります。  
◎必ず電源プラグを持って引き抜く。



**電源コードを持って本体を引っ張らない**

禁止 ● 設置場所が傷ついたり、ショート・感電・発火の原因になります。



**直射日光があたる場所や暖房機器の上や近くなど、温度が高くなる場所に本体を設置しない**

禁止 ● 水漏れの原因になります。  
● プラスチックが変質・変形する原因になります。



**畳、じゅうたん、熱に弱い敷物(テーブルクロスなど)の上で使用しない**

禁止 ● 変色・発煙・発火の原因になります。  
◎使用後しばらくは、余熱で熱くなっているため十分注意する。



**湿度の高い場所(70%以上)で使用しない**

禁止 ● 家具や床を湿らせたり、ぬらす原因になります。



**水のないときや本体を倒した状態で使用しない**

禁止 ● 故障・やけどの原因になります。



**水タンクにお湯(40℃以上)や氷水、汚れた水、化学薬品、芳香剤、アロマオイルを入れて使用しない**

禁止 ● 健康を害したり、破損・故障・やけどの原因になります。  
◎必ず水道水を使用する。



**蒸発皿や水槽への直接給水はしない**

禁止 ● 水位が規定以上になり、スチームが出なくなったり、水漏れの原因になります。



**スチーム吹出口をふさがない**

禁止 ● 変形・故障の原因になります。



**持ち運ぶときは、本体をしっかりと持っておこなう**

指示に従う ● 破損・故障・けがの原因になります。  
◎持ち運ぶときは、水タンクを取りはずしてからおこなう。

## ⚠ 注意



**落としたり、強い衝撃を与えない**

- 破損・故障・けがの原因になります。

禁止



**本体の上に重いものをのせたり、腰をかけた**

- 破損・故障・けがの原因になります。

禁止



**お手入れは、こまめにおこなう**

- 蒸発皿に水アカが付着したまま放置すると、加湿量の低下や、水漏れの原因になります。

指示に従う



**掃除用、整髪用、殺虫剤などのスプレーを吹きつけない**

- 変色・変質・破損の原因になります。

禁止



**使用しないときは、水タンク、蒸発皿、水槽の水を排水しておく**

指示に従う

- カビや雑菌が繁殖して異臭がしたり、水漏れの原因になります。



**凍結のおそれがある場合は、水タンク、蒸発皿、水槽の水を排水しておく**

指示に従う

- 水タンクが割れたり、故障の原因になります。



**お手入れには、シンナー、ベンジン、みがき粉、たわし、化学ぞうきんなどは使用しない**

禁止

- 変色・変質・破損の原因になります。

◎お手入れは、13～16ページの「お手入れと保管」を参照する。

## 必ずお守りください

水を沸騰させたスチームで加湿しています。  
やけどをしないために、次のことを必ず守ってください。

- 乳幼児の手の届く場所で使用しない。
- 不安定な場所で使用しない。
- 使用中や使用後しばらくは、スチーム吹出口に手や顔を近づけない。
- スチームを吸入しない。

# 各部の名称

## アロマポット

- アロマオイルをここに  
入れて、香りを楽しむ  
ことができます。

## ふたつまみ

- ふたを取りはずすとき  
つまみに指をかけて  
取りはずします。

## スチーム吹出口

## ふた

## 水タンク

## タンクキャップ

## パッキン

- タンクキャップ内側に  
パッキンが取りつけて  
あります。

## 霧化室ダクト

## 水アカ フィルター

- 1枚は最初から  
蒸発皿の上に  
セットしてあります。

## 水量調節リング

## 仕切り板

## 本体

## 水位窓

- 水タンクの水量を  
確認する窓です。

## 給水ランプ (赤色)

- 水がなくなると  
点灯します。

## 電源 コード

## 運転ランプ (緑色)

- 運転中に点灯します。

## 電源プラグ

## 運転スイッチ

- 運転の「入/切」をします。  
一度押すと「入」、もう一度押すと  
「切」になります。

## ⚠ 警告



電源コードの上に重いものや本体をのせたり、  
挟み込まない

禁止

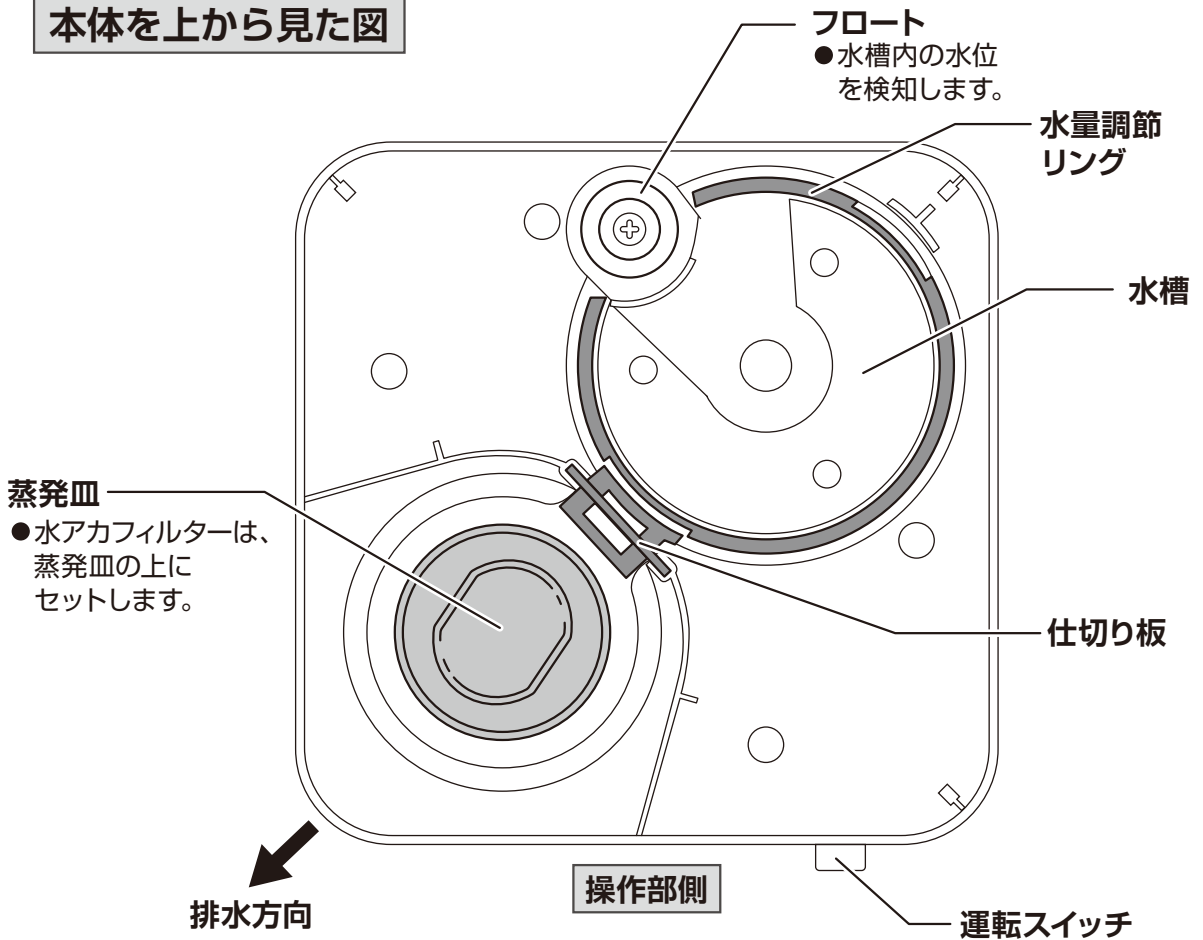
- ショート・感電・火災の原因になります。

■お知らせ 検査のために使用した水が、製品に付着している場合がありますが、品質やご使用上、影響はありません。  
気になる場合は、ゆすいだり、ふき取ってください。

- 本書は、イラストを用いて説明しています。  
実際の製品とは、多少異なることがあります。

# 各部の名称

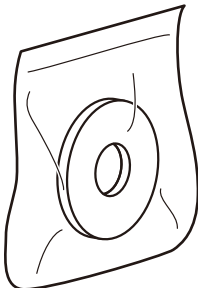
## 本体を上から見た図



## 付属品

### 水アカフィルター（消耗品）

- 交換用1枚



### 水アカフィルターとは

- 水道水に含まれるカルシウムなどのミネラル分を吸着し、蒸発皿や霧化室ダクトに付着する水アカを軽減します。

# 使いかた

## 加湿器本体を設置する

※下記に注意して設置してください。

### ■ 正しい設置場所

スチーム吹出口から上方1m以内にスチームをさえぎるものがなく、壁、家具などのシミや変形防止のため、周囲との距離が十分に確保できる、安定した水平な場所に設置します。

#### ⚠ 警告



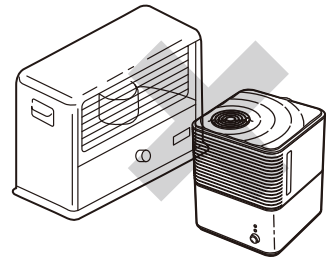
電源コードを引っかけないように注意する

- 落下や転倒して熱湯がこぼれ、やけどの原因になります。
- 指示に従う◎使用中や使用後しばらくは、特に注意する。

### 下記の場所には設置しない

#### ■ 直射日光が当たる場所や暖房機器の上や近くなど、温度が高くなる場所

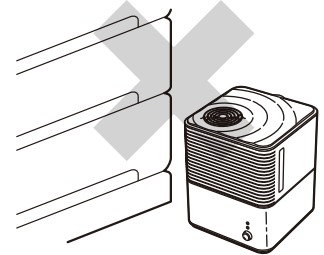
プラスチックが変質・変形したり、水タンク内の空気が膨張し水タンクから水が押し出され、規定以上の水が蒸発皿に流れ込み、蒸発皿から熱湯があふれるなどして水タンクが変形し、水漏れの原因になります。



#### ■ スチームが直接、家具、壁、カーテン、天井や紙類（ふすま・書物・ポスターなど）にあたる場所

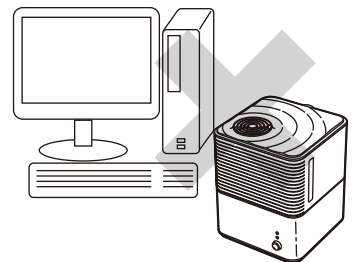
家具などにシミや変形が起きたり、故障の原因になることがあります。

※特に高級家具などがある場所でご使用の場合は、ご注意ください。



#### ■ 傾いた場所、不安定な場所、電気製品や精密機器（パソコン）などの近く

電気製品が加湿によって湿気をおびたり、転倒すると熱湯がこぼれ、故障・やけど・感電・火災の原因になります。





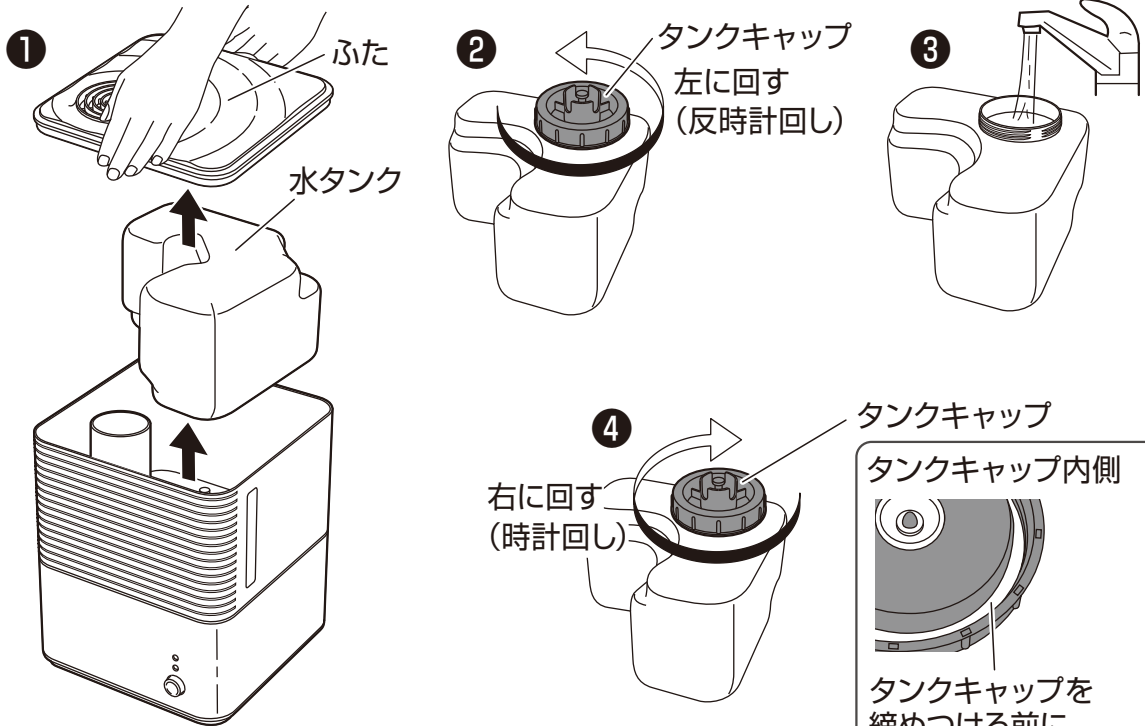
# 使いかた

## 必ずお守りください

※水タンクを取りはずしたりセットするときは、必ず電源プラグをコンセントから抜いておこなってください。

## 水タンクに水を入れる

- ①ふたを取りはずして水タンクを取りはずします。
- ②タンクキャップを左に回して取りはずします。
- ③水タンクに水道水を入れます。
- ④タンクキャップを右に回して、確実に締めつけます。



### ⚠ 注意



蒸発皿や水槽への直接給水はしない

- 水位が規定以上になり、スチームが出なくなったり、水漏れの原因になります。

### ご使用上の注意

※タンクキャップを締めつける前に、タンクキャップの内側にパッキンが取り付けられていることを確認してください。

パッキンが取り付けられていないと水漏れの原因になります。

※タンクキャップは、傾きのないように確実に締めつけてください。

タンクキャップを締めつけたあとに、タンクキャップを下側にして水タンクを2~3回軽く振り、水タンクから水漏れがないか必ず確認をしてから本体にセットしてください。タンクキャップの締めつけがゆるかったり、傾いて締めつけられたりしていると、水タンクから水漏れする原因になります。

# 使いかた

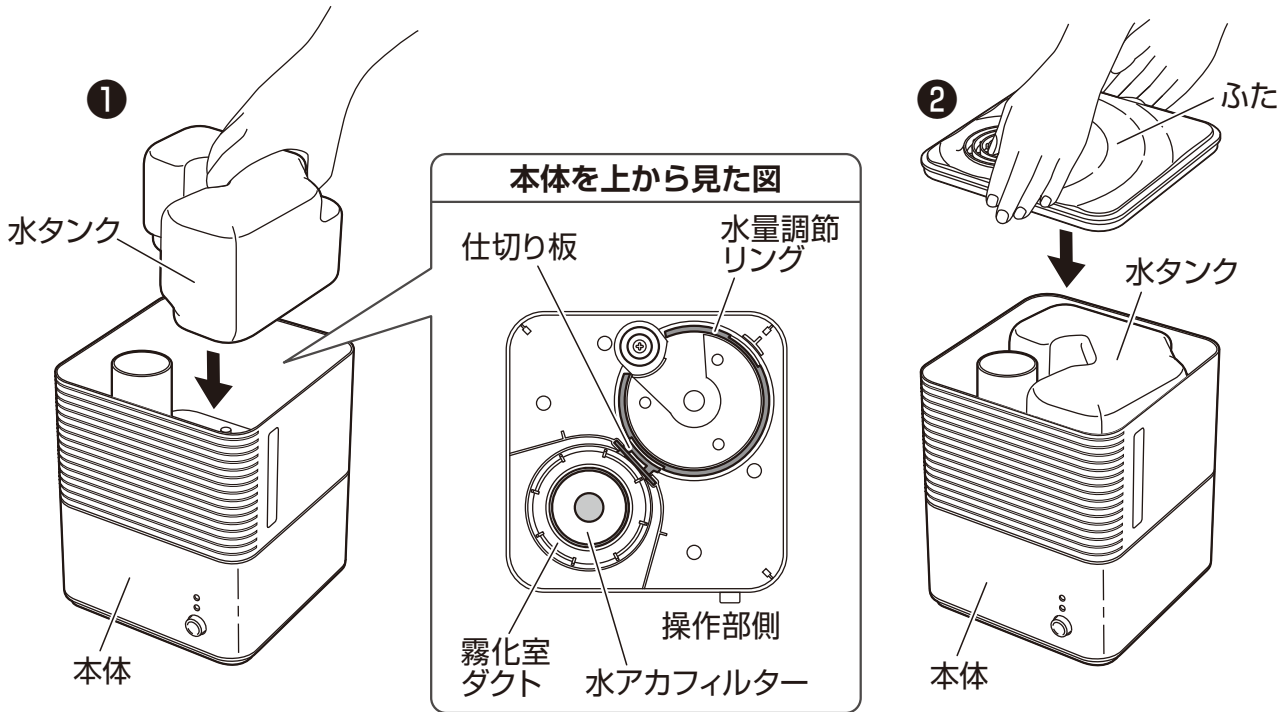
## 水タンクをセットする

### ① 水タンクを本体にセットします。

このとき水タンクの水が、本体の水槽に流れ込んでいるかを一度水タンクを持ち上げ確認します。

※水タンクをセットする前に、必ず水量調節リング、仕切り板、水アカフィルター、霧化室ダクトが正しくセット（取り付け）してあることを確認してください。

### ② ふたを取りつけます。



### ご使用上の注意

※水タンクは、ゆっくりとセットしてください。

破損・故障の原因になります。

※水タンクは、浮き、傾きなどがないよう確実にセットしてください。

浮き、傾きなどがあると水タンクから水が流れなくなり、給水ランプが点灯して運転できなくなる場合があります。

このような場合は、水タンクのセットをやり直し、水タンクから水が流れているか確認してください。

※セットしたあと、水タンクを何度も持ち上げないでください。

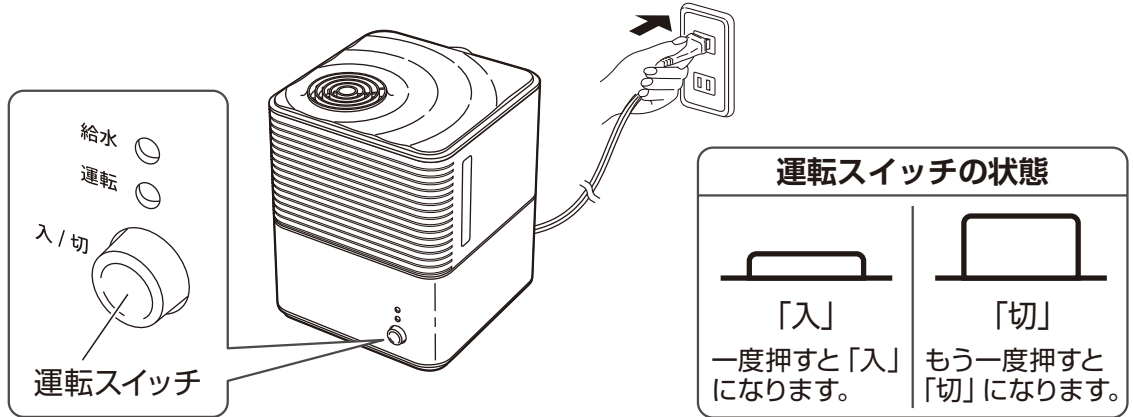
規定以上の水が蒸発皿に流れ込み、蒸発皿から熱湯があふれるなどして水タンクが変形し、水漏れの原因になります。

# 使いかた

## 電源プラグをコンセントに差し込む

- 運転スイッチが「切」になっているのを確認し、電源プラグを根元まで確実にコンセントに差し込みます。

※電源コードの結束バンドは、必ずはずしてください。(電源コードをたばねたまま使用しない)



## 加湿運転する

- 運転スイッチを「入」にすると、運転ランプ (緑色) が点灯し、運転を開始します。
- 約3~5分後にスチーム吹出口からスチームが出ます。

### 警告

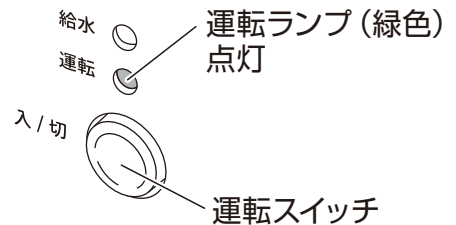


使用中や使用後しばらくは、スチーム吹出口に触れない  
手や顔を近づけない

接触禁止

● 高温のため、やけどの原因になります。

◎ 特にお子さまには、触らせないように注意する。



### ご使用上の注意

※加湿をしすぎないでください。

加湿しすぎると結露などで室内をぬらしたり、故障の原因になります。

※水の入った水タンクを本体に入れたまま持ち運ばないでください。

規定以上の水が蒸発皿に流れ込み、蒸発皿から熱湯があふれるなどして水タンクが変形し、水漏れの原因になります。

持ち運ぶときは、必ず本体から水タンクを取りはずして持ち運んでください。

水タンクを再度セットするときは、蒸発皿や水槽に残っている水を一度排水してください。

### お知らせ

- 本体内側や水タンクに水滴が付着することがありますが、蒸発皿から発生するスチームまたは室内との温度差による結露によるもので異常ではありません。
- 室内の温度や湿度の状態により、スチームが少なく見えることがありますが故障ではありません。  
室内の温度が高い状態や、湿度が低い状態の場合は、空気中に気化しやすく見えにくい場合があります。

# 使いかた

## 給水ランプ(赤色)について

- 水タンクの水が無くなると、給水ランプ(赤色)が点灯して、自動的に運転を停止します。

### ご使用上の注意

※蒸発皿に熱湯が残っていますので、十分冷めるまで本体を倒したり、傾けたりしないでください。

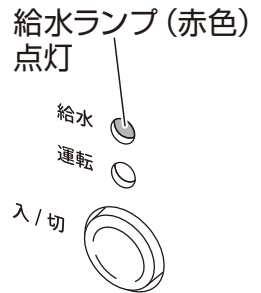
熱湯がこぼれ、やけどの原因になります。

### 運転を継続する場合

- 運転スイッチを「切」にし、電源プラグをコンセントから抜いて、本体が十分冷めてから水タンクに給水して運転を再開します。

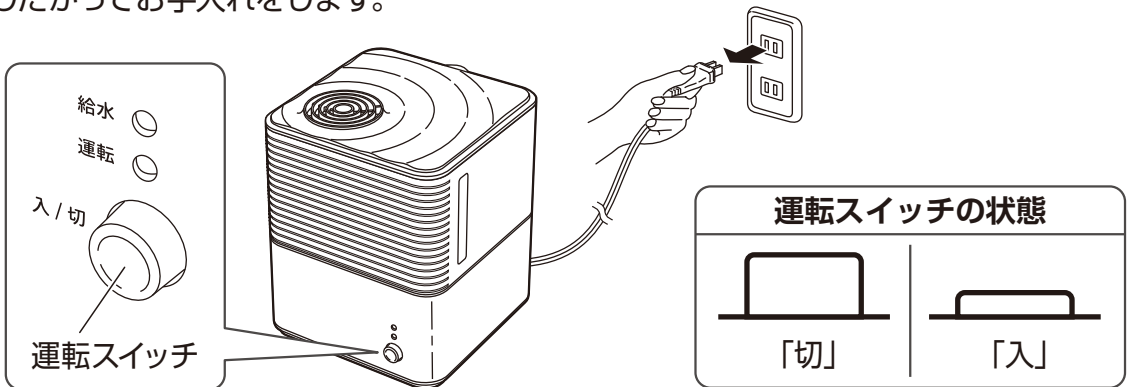
### 運転を継続しない場合

- 運転スイッチを「切」にし、電源プラグをコンセントから抜いて、本体が十分冷めてから蒸発皿や水槽に残っている水を排水します。



## 使用後は

- 運転スイッチを「切」にし、電源プラグをコンセントから抜きます。
- 本体が十分冷めてから水アカ固着防止のため、13~16ページの「お手入れと保管」にしたがってお手入れをします。



### ⚠ 注意



使用しないときは、水タンク、蒸発皿、水槽の水を排水しておく

指示に従う

- カビや雑菌が繁殖して異臭がしたり、水漏れの原因になります。



凍結のおそれがある場合は、水タンク、蒸発皿、水槽の水を排水しておく

指示に従う

- 水タンクが割れたり、故障の原因になります。

※万一凍結したときは、熱湯を注いだり、他の熱源で溶かしたりしないで、常温で自然に溶かしてください。

# 使 いか た (アロマオイルの使用について)

アロマオイルをご使用のときは、下記のこと十分に注意してください。

## ⚠ 警告

アロマオイルは、アロマポット以外に入れたり、付着させない。  
ひび割れ・破損・やけどの原因になります。

- アロマオイルをアロマポット以外（水タンクなど）に入れたり付着させると、プラスチックが変質して変形したり、ひび割れや破損の原因になります。
- 蒸発皿にアロマオイルが入ると熱湯がふきこぼれ、やけどをする原因になります。  
※アロマオイルが蒸発皿に入ってしまった場合は、すぐに運転スイッチを「切」にし、本体が十分冷めてから一度水を排水し、アロマオイルが残らないようお手入れをしてください。

## ご使用上の注意

- ※アロマオイルの中には通経作用のあるものがありますので、妊娠中の方がご使用される場合は、特にご注意ください。
- ※アロマオイルをご使用のときは、必ずご使用されるアロマオイルの取扱説明書などの注意書きをよくお読みのうえ、ご使用ください。

## ふたを取りはずす

- 本体が十分冷めてから、ふたを取りはずします。

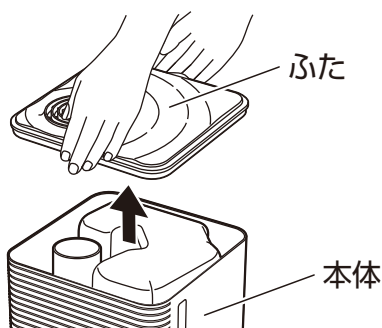
## ⚠ 警告



使用中や使用後しばらくは、スチーム吹出口に触れない  
手や顔を近づけない

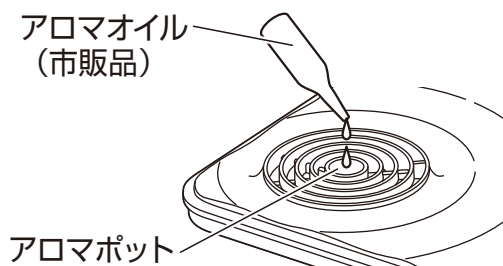
接触禁止

- 高温のため、やけどの原因になります。
- ◎特にお子さまには、触らせないように注意する。



## アロマオイルをアロマポットに入れる

- アロマポットにアロマオイルを1~2滴入れます。  
※アロマオイルは、市販品をお買い求めください。

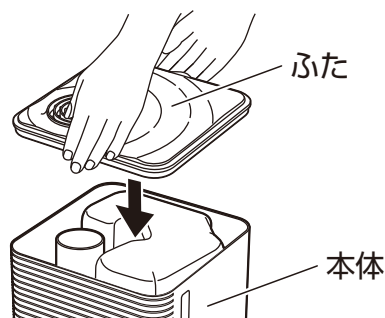


## ふたを取りつける

- ふたを本体に取りつけます。

## ご使用上の注意





※アロマポットに水滴が入るなどして、アロマオイルの量がアロマポットの半分以上になった場合は、一度アロマオイルを捨て、アロマオイルを入れ直してください。アロマオイルを入れ直す場合は、必ず運転スイッチを「切」にし、本体が十分冷めてからおこなってください。



# お手入れと保管

水アカを放置すると固着して取れなくなりますので、ふた、水タンク、霧化室ダクト、水アカフィルター、仕切り板、水量調節リングを取りはずし、こまめにお手入れをしてください。

## 警告

 <p>本体を持ち運ぶときやお手入れのときは、必ず運転スイッチを「切」にし、電源プラグをコンセントから抜いて、本体が十分冷めてからおこなう</p> <ul style="list-style-type: none"><li>● 熱湯がこぼれたり、高温部に触れて、やけど・感電の原因になります。</li><li>◎ 十分冷めるまで、本体を動かさない。</li></ul>	 <p>お手入れに薬品、塩素系、酸性タイプの洗浄剤を使用しない</p> <p>禁止 ● 有毒ガスが発生し、健康を害する原因になります。</p>
 <p>ぬれた手で電源プラグを抜き差ししない</p> <ul style="list-style-type: none"><li>● 感電の原因になります。</li></ul> <p>ぬれ手禁止</p>	 <p>本体を水に入れたり、水をかけたり、丸洗いをしない</p> <p>水ぬれ禁止 ● ショート・感電・火災の原因になります。</p>

## 注意

 <p>掃除用、整髪用、殺虫剤などのスプレーを吹きつけない</p> <ul style="list-style-type: none"><li>● 変色・変質・破損の原因になります。</li></ul> <p>禁止</p>	 <p>お手入れには、シンナー、ベンジン、みがき粉、たわし、化学ぞうきんなどは使用しない</p> <ul style="list-style-type: none"><li>● 変色・変質・破損の原因になります。</li></ul> <p>禁止</p>
--	---

## 必ずお守りください

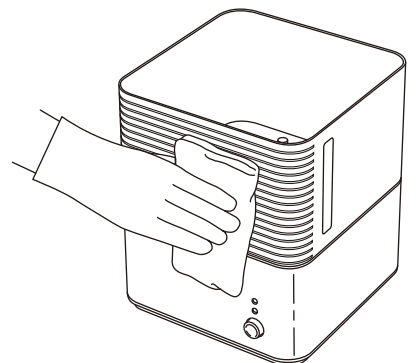
- ※お手入れのときやふた、水タンク、霧化室ダクト、水アカフィルター、仕切り板、水量調節リングを取りはずしたりセット（取り付け）するときは、必ず運転スイッチを「切」にし、電源プラグをコンセントから抜いて、本体が十分冷めてからおこなってください。
- ※お手入れのときは、けがをしないように十分注意しておこなってください。（けがをしないようにゴム手袋などを着用する）
- ※お手入れのあとは、水量調節リング、仕切り板、水アカフィルター、霧化室ダクト、水タンク、ふたを正しくセット（取り付け）してください。

## 本体外側 ※丸洗いは、絶対しないでください。

- 水に浸した柔らかいふきんをよくしぼって汚れをふき取ります。
- 落ちにくい汚れは、薄めた食器用中性洗剤に浸した柔らかいふきんをよくしぼってふき取り、さらに乾いた柔らかいふきんで洗剤が残らないようにきれいにふき取ります。

### ご使用上の注意

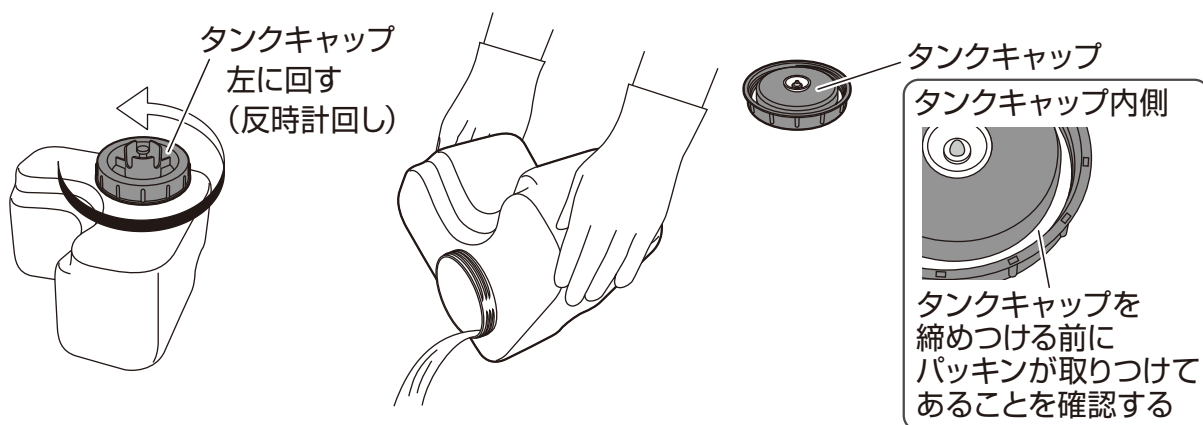
- ※スイッチ部、ランプ表示部、電源コード出口に水がかからないように、注意してください。故障・感電の原因になります。



# お手入れと保管

## 水タンク（毎回） ●丸洗いです。

- タンクキャップを左に回して取りはずします。
- 水タンクに水道水を半分くらい入れ、タンクキャップをしっかり締めつけて水タンクを軽く振り、排水します。  
2～3回繰り返します。
- コップ洗い用の持ち手がついた柔らかいスポンジを使用して洗うこともできます。
- お手入れ後は、外側の水気をきれいにふき取ります。

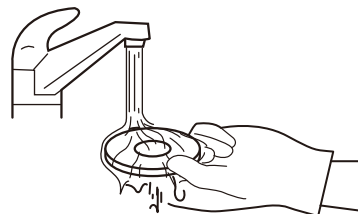


## ご使用上の注意

- ※タンクキャップのパッキンがはずれたときは、元どおりに取りつけてください。  
パッキンが取り付けられていないと水漏れの原因になります。
- ※水タンクを持ち上げるときや持ち運ぶときは、床などをぬらすおそれがありますので  
ご注意ください。  
ご使用後や給水時に水タンクを持ち上げたとき、タンク底面に付着した水滴が滴下  
することがあります。

## 水アカフィルター（1週間に1回以上） ●丸洗いです。

- 水アカフィルターは、1週間（1日約13時間使用した場合）に1回以上は手揉み洗いをし、  
よく乾かしてから軽く揉みほぐし、水アカをはらい落とします。
- 水アカフィルターは、消耗品です。  
お手入れしても汚れが落ちなかったり、フィルター内部に  
水アカが残りかたくなったり、破れた場合は交換します。  
※水アカフィルターのご注文は、18ページの「アフター  
サービスについて」をご覧ください。



# お手入れと保管

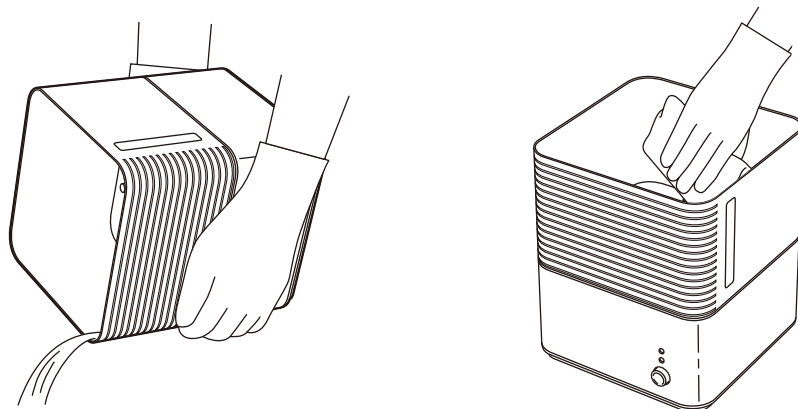
## 蒸発皿、水槽、本体内側（1週間に1回以上）

※流し洗いは、絶対しないでください。

（蛇口から直接、蒸発皿や水槽に水を流し入れながらのお手入れはしない）

- ふた、水タンク、霧化室ダクト、水アカフィルター、仕切り板、水量調節リングを取りはずします。
- 本体に指示してある排水方向に本体を傾けて排水します。
- 水に浸した柔らかいふきんを水がしたたり落ちない程度にしぼって汚れをふき取ります。
- フロート周りのゴミは取り除きます。

（フロートの周りにゴミなどが付着すると、フロートが正常に動作しない場合があります）



## 必ずお守りください

※この加湿器は、水を沸騰させたスチームで加湿します。

水を沸騰させることで水道水に含まれているカルシウムなどのミネラル分が水アカとなって蒸発皿に付着しますので、必ずこまめにお手入れをしてください。

水アカを放置すると固着して取れなくなり、加湿量が低下したり、内部の温度が上がって安全装置が働いたり、蒸発皿取り付け部に水アカが浸入して腐食し、水漏れなどの原因になります。

## ご使用上の注意

※蒸発皿は、金属ブラシなどのかたいものでこすらないでください。

蒸発皿の表面に傷がつき、故障や腐食の原因になります。

※蒸発皿の水アカが落ちにくい場合は、やわらかい歯ブラシでお手入れしてください。

## ワンポイントアドバイス

■蒸発皿の水アカ（カルキ）がお手入れしてもきれいにならない場合

●酢かレモン果汁 25mL またはクエン酸 6g を混ぜた水 1L を水タンクに入れます。

●約15分運転し、本体が十分冷めてからお手入れをします。

※下記内容に十分注意してください。（蒸発皿の表面が傷む原因になります）

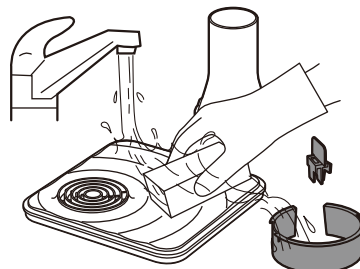
- 濃度を濃くしない
- 15分以上運転しない
- 酢、レモン果汁、クエン酸でのお手入れを頻繁にしない



# お手入れと保管

ふた、霧化室ダクト、仕切り板、水量調節リング (1週間に1回以上)  
●丸洗いでできます。

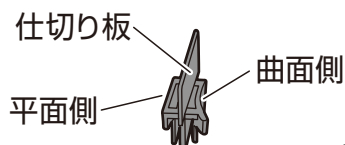
- 食器用中性洗剤を柔らかいスポンジに含ませて水洗いします。
- 洗剤が残らないように水で洗い流し、乾いた柔らかいふきんで水分をふき取ってよく乾燥させます。



## 仕切り板、水量調節リングの取り付けかた

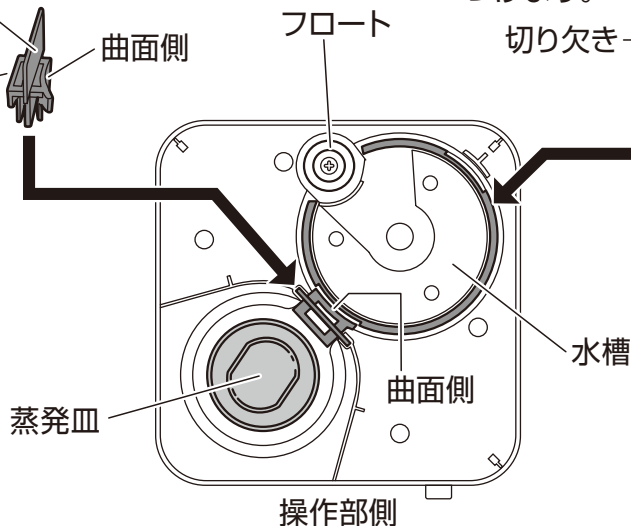
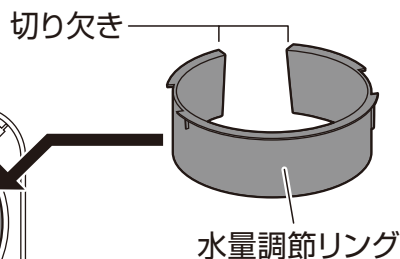
### 仕切り板

- 仕切り板は、下図のように曲面側が水槽側(タンク側)になるようにして差し込んで取り付けます。



### 水量調節リング

- 水量調節リングは、下図のように切り欠きがフロート側になるようにして水槽の外周部の溝に差し込んで取り付けます。



## 保管

- 保管の前は、必ずお手入れをします。
- お手入れをしたあとよく乾燥させ、包装ケースに納めるかポリ袋をかぶせ、直射日光や湿気を避けて保管します。  
(湿ったまま保管すると、カビの発生や異臭・故障の原因になります)

# 仕 様

電 源	交流 100V 50-60Hz共用
消 費 電 力	270W
製 品 寸 法 (約)	幅:205mm×奥行:210mm×高さ:250mm
製 品 質 量 (約)	1.5kg
コ ー ド 長 (約)	1.5m
水タンク容量	2.5L
※加 湿 量 (約)	最大 360mL/h
※適 用 床 面 積 (約)	木造和室:6畳 プレハブ洋室:9畳
※連 続 使 用 時 間 (約)	7時間
安 全 装 置	空だき防止機能 (給水ランプ点灯時、ヒーターOFF) 温度ヒューズ、電流ヒューズ サーモスタット (温度過昇防止装置)

●製品の仕様や外観などは、改善などのため予告なく変更する場合があります。

## ■本製品の加湿能力について (仕様欄の※印)

加湿量、適用床面積、連続使用時間につきましては、室温20℃・湿度40～60%の条件の基で測定した値を表示しています。製品の加湿能力は、部屋の温度・湿度、部屋の構造・材質、使用されている暖房機器などの影響で変化します。

ご使用される条件によっては、表示値に対して差異が生じることがあります。

## ■電気代について

1時間あたり 約8.4円

(電気代は、電気料金目安単価 31円/kWhを基に算出しています)

## 故障かな?と思ったら 次の点検をおこなってください。

症 状	原 因	処 置
運転しない	●電源プラグがコンセントから抜けていませんか?	●電源プラグを根元まで確実にコンセントに差し込んでください。
	●運転スイッチが「切」になっていませんか?	●運転スイッチを「入」にしてください。
	●給水ランプが点灯していませんか?	●水タンクに給水してください。
スチームの出が悪い	●室内の温度が高かったり、湿度が低い状態ではありませんか?	●室内の温度や湿度の状態によってスチームが見えにくい場合があります。
	●蒸発皿が汚れていませんか?	●お手入れをしてください。
ポコポコと音がする	●沸騰音ではありませんか?	●水が沸騰するときの音で、異常ではありません。
スチームが臭う	●本体内側や蒸発皿が汚れていませんか?	●お手入れをしてください。

# 点検のお願い

安全に長くご愛用いただくために  
日頃から点検をおこなってください。

## ★こんな症状はありませんか？

- 電源コード、電源プラグが異常に熱い。
- 電源コード、電源プラグに変形、深い傷、被覆破れがある。
- 電源コードを動かすと運転したり、しなかったりする。
- 水漏れがある。
- こげくさいにおいがする。
- 器具に触れるとピリピリと電気を感じる。
- その他の異常や故障がある。

- 電源プラグやコンセントにほこりやごみがたまっている。

## ★異常があれば

### ご使用中止!!

故障や事故防止のため運転スイッチを「切」にし、電源プラグをコンセントから抜いて、必ず販売店に点検・修理をご相談ください。

ほこりやごみを取り除いてください。

## アフターサービスについて

### ●本製品は、保証書が付いています。

お買い上げの際に、販売店より必ず保証欄の「お買い上げ年月日」と「販売店印」の記入を受けてください。

### ●保証期間は、お買い上げ日より1年です。

保証期間中の修理は、お買い上げの販売店に依頼してください。

保証書の記載内容により、修理いたします。その他詳細は、保証書を参照してください。

※ただし水アカフィルターは、消耗品ですので水アカフィルターの注文は、保証期間内でも有料とさせていただきます。

### ●保証期間経過後の修理（有料）については、お買い上げの販売店に、依頼してください。

### ●本製品の補修用性能部品の保有期間は、製造打ち切り後6年です。

補修用性能部品とは、その製品の機能を維持するために、必要な部品です。

### ●消耗品（水アカフィルター）の購入については、お買い上げの販売店が下記に記載の連絡先までお問い合わせください。

水タンクなどのサービスパーツについては、お買い上げの販売店に、お問い合わせください。

#### ■消耗品

品名：山善 スチーム式加湿器用  
交換用 水アカフィルター（3枚入）  
品番：VH25F-3P

※販売店で購入するときは、上記内容をお伝えください。

## ■ 使いかたやお手入れなどのお問い合わせは下記へ

本製品についての取り扱いや、お手入れ方法のお問い合わせ、転居されたり贈答品などで、販売店に修理の依頼ができない場合は、右記へお問い合わせください。

**「山善 家電お客様サービス係」**  
ナビダイヤル  **0570-077-078**

※PHS、IP電話など一部の電話からは、利用できません。  
受付時間：10：00～17：00（土、日、祝日を除く）

FAXまたはEメールでのお問い合わせも受け付けています。その際は、製品名、品番、お問い合わせ内容、お名前、電話番号を記入のうえ、お問い合わせください。

●FAXでの  お問い合わせは **0120-680-287**

●Eメールでの お問い合わせは **info\_m@yamazen.co.jp**

#### 個人情報の取り扱いについて

株式会社 山善およびその関係会社は、お客様の個人情報やお問い合わせ内容を、お問い合わせへの対応や修理、その確認などのために利用し、その記録を残すことがあります。また、個人情報を適切に管理し、修理業務などを委託する場合や正当な理由がある場合を除き、第三者には提供しません。

※お問い合わせのときは、保証書に記載の製品名、品番をお知らせください。