

フルリクライニングゲーミングチェア 肘可変 ファブリック

取扱い・組み立て説明書 HGC-UP89F

この度は、当製品をお買い上げいただき誠にありがとうございます。
使用前に、この説明書を最後までお読みのうえ正しい使い方で未永
くご愛用ください。この説明書は組み立て後も捨てずに、大切に保
管しておいてください。

品質表示

- 外形寸法 (約) 幅 720×奥行 720 (最小 720/最大 1730)
×高さ 1170 (最初 630/最大 1220) (mm)
座面の高さ /420 (最小 420/最大 470) (mm)
- 構造部材 座部、背部 / 合板
連結部、脚部 / 金属 (スチール)
肘部 / ポリプロピレン、ポリウレタン、金属 (スチール)
- 表面加工 連結部、脚部 / エポキシ樹脂塗装
- 張り材 ポリエステル
- クッション材 ウレタンフォーム

MADE IN CHINA



【完成図】

組み立ての際、参考に
してください。

- 本製品はリクライニング機能・オットマンの出し入れ・座面の上下昇降機能を有した、一般家庭用のチェアです。
- リクライニング機能・オットマンの出し入れ・座面の上下昇降機能の使用方法は本取説内にて記載しております。
- 高温多湿でない室内にてご使用ください。

部品明細

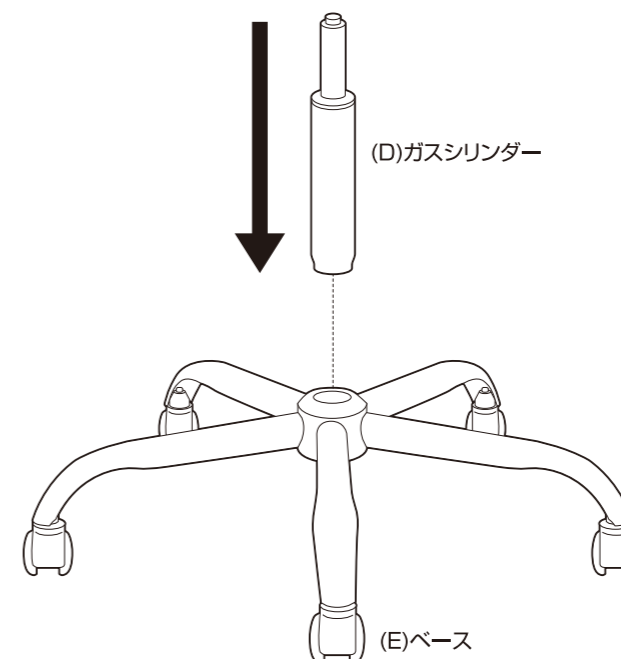
■組み立てる前に部品が揃っている事をご確認ください。

(A) 背部 ↑ ↓ 1	(B) 座部 1	(C) アーム ※膝掛けの裏が「広い」方が前です ↑ ↓ 右 左 1 2
(D) ガスシリンダー 1	(E) ベース 1	
(F) 接続プレート 1	(G) カバー 1	(H) 六角ボルト (中) 予備 1 含む 7
	(K) 六角ボルト (太) 予備 1 含む 5	(J) 六角ボルト (長) 予備 1 含む 5
	(L) 六角ボルト (短) 予備 1 含む 3	(M) 六角レンチ 1

組み立て順序

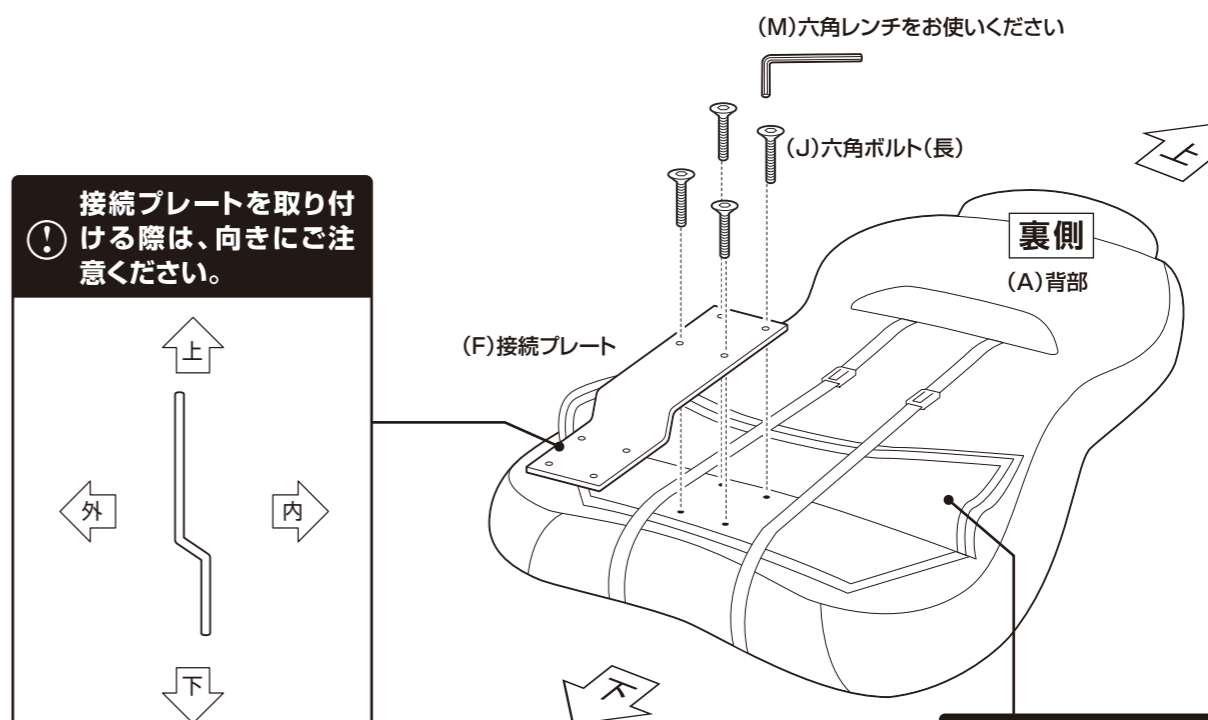
■電動ドライバーはご使用にならないでください。■必ず2人以上で組み立ててください。

1 ベースにガスシリンダーを取り付けます。



⚠ 本体や床に傷が付かないように、
あて布等を敷いてから組み立ててください。

2 背部に接続プレートを取り付けます。



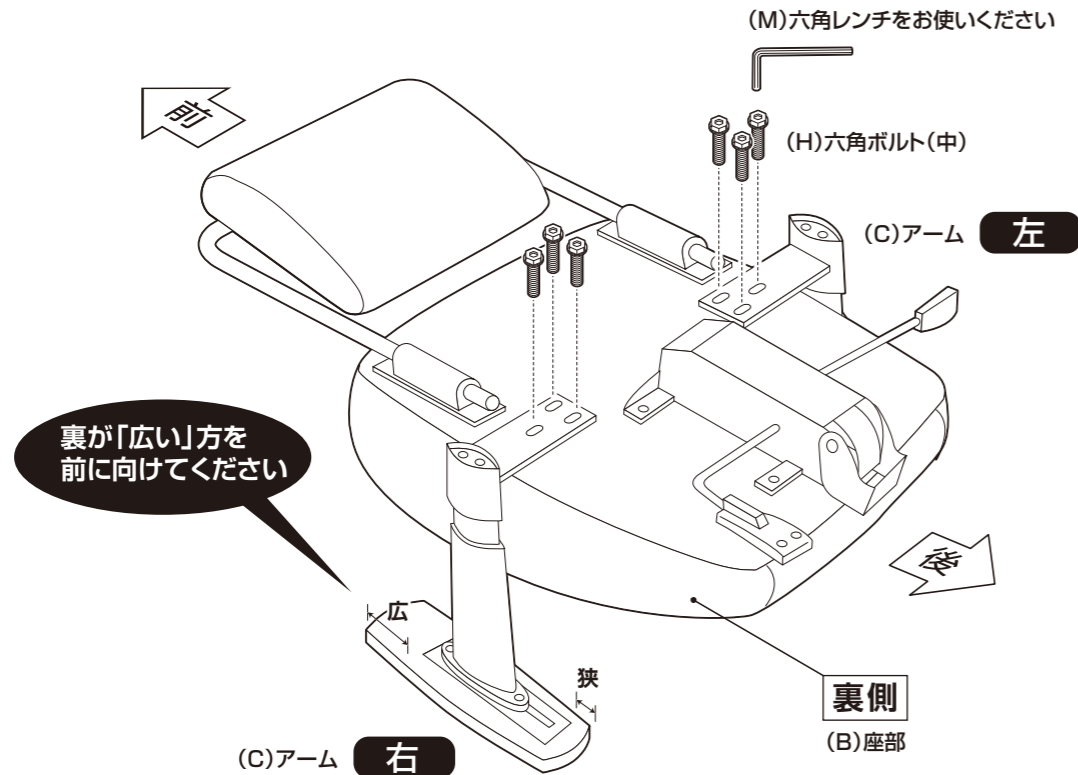
⚠ 接続プレートを取り付
ける際は、向きにご注
意ください。

⚠ 取り付ける前にカバーを
めくってください。

組み立て順序

■電動ドライバーはご使用にならないください。■必ず2人以上で組み立ててください。

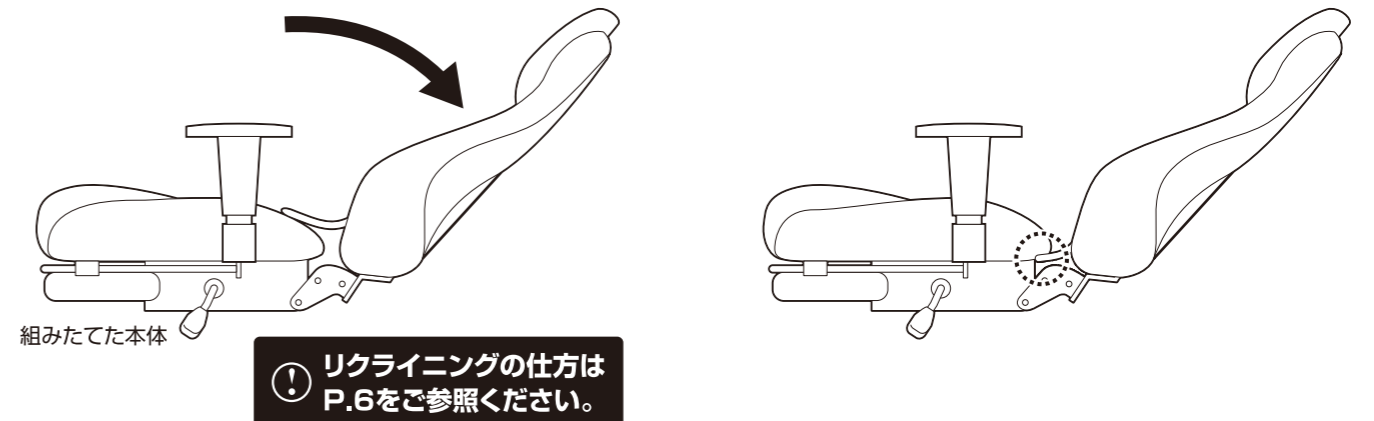
3 裏返した座部にアームを取り付けます。



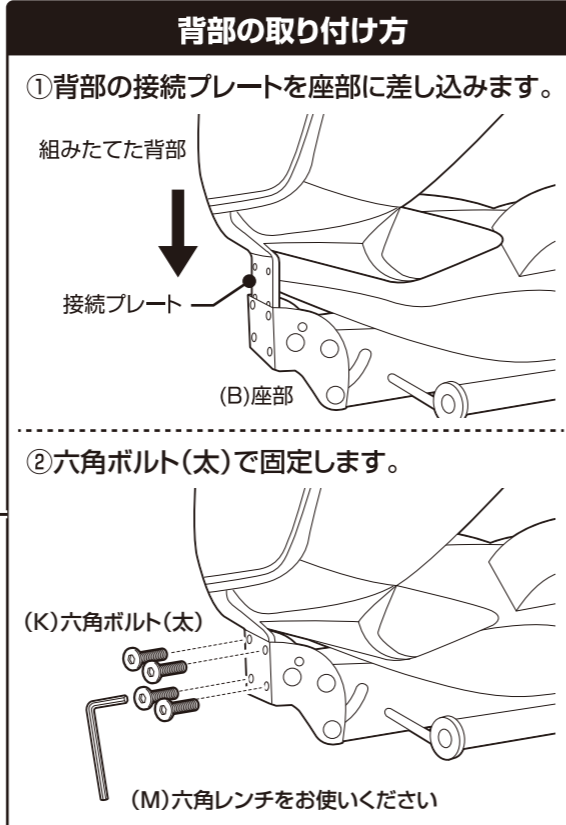
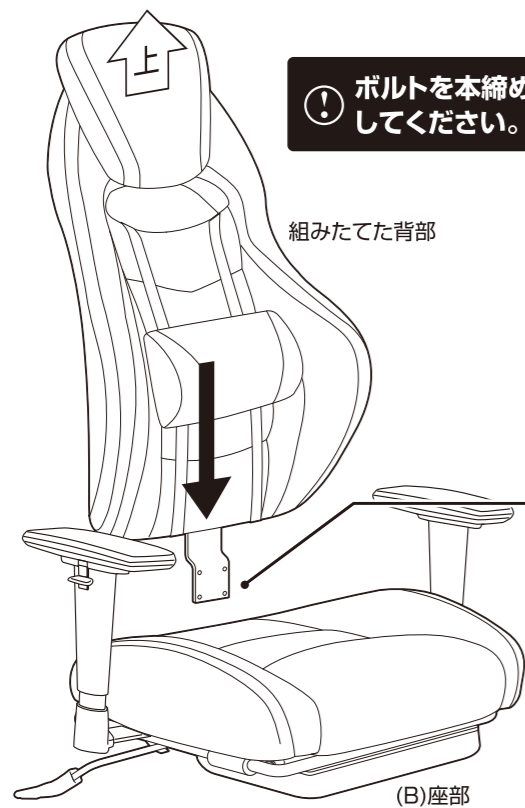
5 組み立てた本体の背部を後ろに倒し、面テープで固定します。

①本体背部を後ろに倒します。

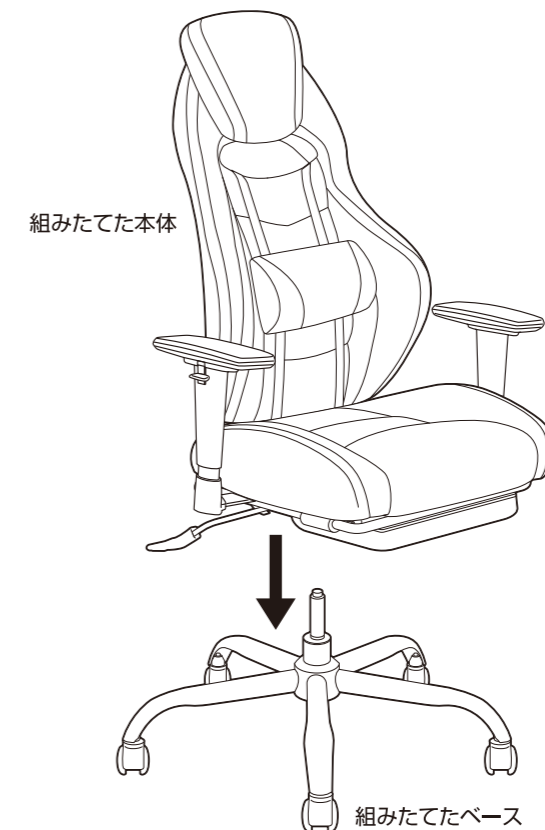
②背部と座部の間にすき間ができるので、背部クッションをそこに通し、座面裏側の面テープで固定します。



4 座部に組み立てた背部を取り付けます。



6 組み立てたベースに、組み立てた本体を取り付けます。

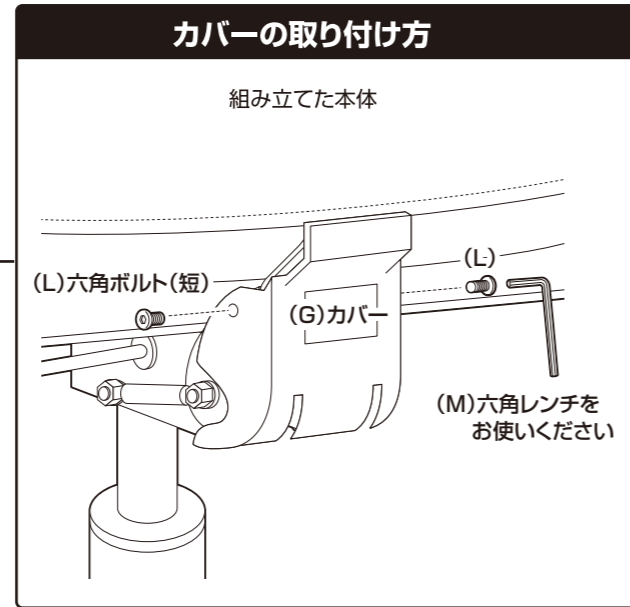
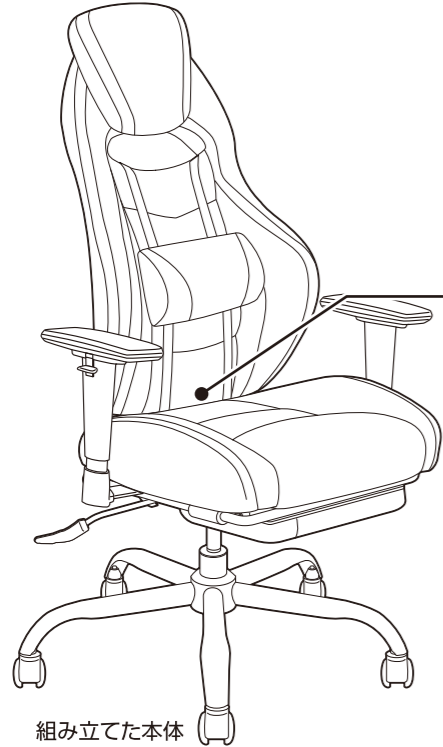


組み立て順序

■電動ドライバーはご使用にならないください。■必ず2人以上で組み立ててください。

7 組み立てた本体にカバーを取り付けます。

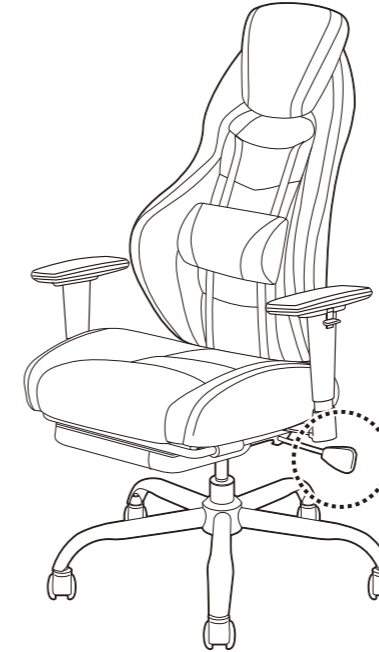
❗ ボルトを本締めしてください。



レバーの操作により、背部リクライニング・座面の高さ・アームの高さと前後の調節ができます。

背部リクライニング

- 背部を可動する場合…レバーを前に押しします。
- 背部を固定する場合…レバーを後ろに引きします。



座面の高さ調節

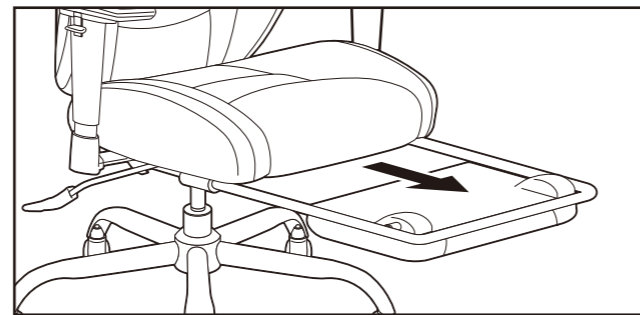
- 高くする場合…お尻を少し浮かせた状態でレバーを上げます。
- 低くする場合…深く座った状態でレバーを上げます。



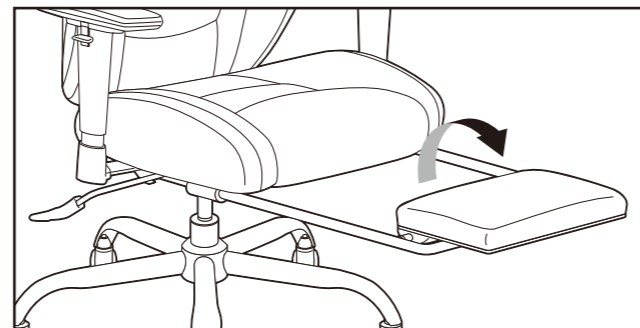
本製品にはフットレストが付いております。



①フットレストを前に引き出します

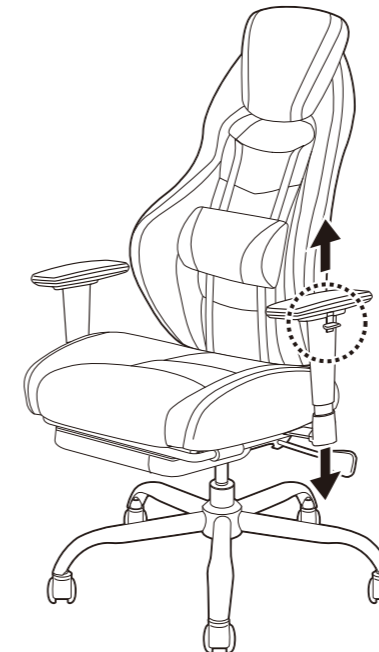


②フットレストをひっくり返します。

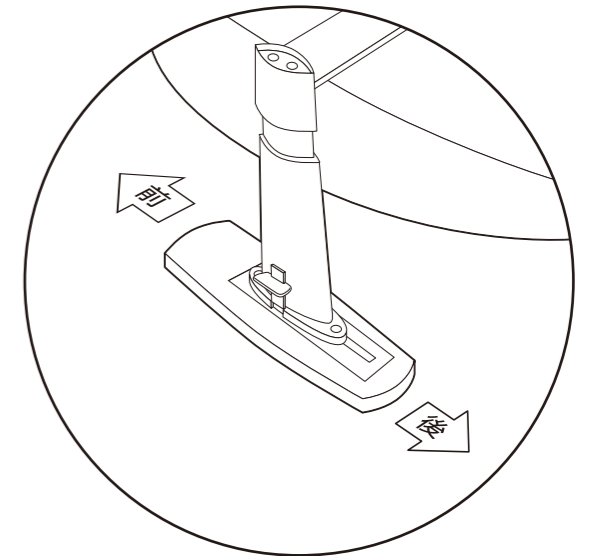


アーム調節

- アームの高さを可動する場合…サイドのレバーを上引きながら上下に調節します。



- アームの前後調をする場合…そのまま前後にずらします。

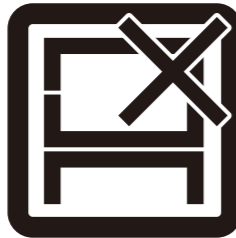


取扱い・組立説明書は大切に保管してください

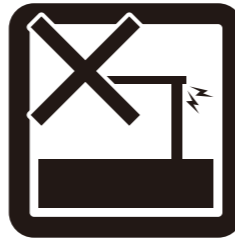
危険



家庭用ですので業務用には使用しないでください



本来の用途以外の使い方はしないでください



異常が生じたまま使用しないでください

警告



踏み台代わりに使用しないでください



偏った荷重や過度な荷重は掛けないでください



直射日光や高温多湿な場所に設置しないでください

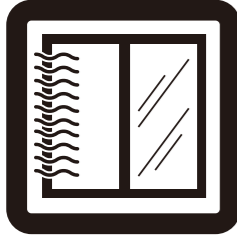
注意



ストーブ等の火気の近くには設置しないでください



分解・改造はしないでください



開梱の際は換気に十分注意してください



各部の組み立てがきっちりなされている事をご確認の上でご使用ください



ロック機能がある製品はしっかりとロックしてください



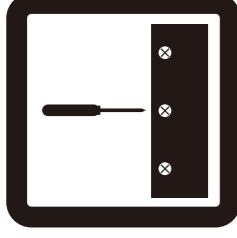
回転部や可動部の指はさみ等に注意してください



お子様が乗ったり、押したり、遊んだりしないように注意してください



水平な場所に設置してください



定期的にボルト・ネジ類を締め直してください



キャスターは定期的に掃除してください



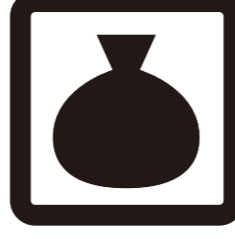
お手入れにはかたく絞ったタオル等をお使いください



水気のあるものをこぼしたらすぐに拭き取ってください



お客様のお取扱いの不注意による破損等の補償はいたしかねます



廃棄する際は居住地域の処理法に従ってください



本組立説明書を許可無く転載することは禁止しております

この度は、弊社商品をお買い上げいただき誠にありがとうございます。

1. 製品購入後すみやかに、部品・部材を確認してください。不足及び不具合があった場合は、部品・部材の発送、不具合品の交換対応させていただきます。
2. 以下に該当する場合には、1の適用はできませんので予めご了承ください。
 - (1)取扱い・組み立て説明書、製品ラベルなどの記載に反するお取り扱いによる故障または損傷。
 - (2)ご購入後の設置場所の移動やご使用中における落下・衝撃などに起因する故障または損傷。
 - (3)保管上の不備及び手入れの不備による故障または損傷。
 - (4)一般家庭以外での使用（業務用での長時間使用等）による故障または損傷。
 - (5)ご使用上の誤りあるいは不当な改造や修理に起因する故障または損傷。
 - (6)ご使用の経年による消耗品の損傷。
 - (7)火災・地震・落雷その他天変地異あるいは外部要因の異常に起因する故障または損傷。
 - (8)オークションなどの個人間売買を含む中古販売による製品。

当製品につきましてご不明な点がございましたら右記までご連絡ください。

消費者窓口 フリーダイヤル **0120-069-060**

■AM9:00~PM5:30 土・日・祝除く
発売元：株式会社 山善 家庭機器事業部

※故障及びお問い合わせは、お買い求められました販売店までお申し付けください。
※商品の仕様は予告なく変更する事があります。