



サイクルハウス 取り扱い・組み立て説明書

YKSH-2 / YKSH-3 共用

この度は当製品をお買い上げいただき誠にありがとうございます。使用前に、この取扱説明書を最後までお読みのうえ正しい使い方でお楽しみください。この取扱説明書は組み立て後も捨てずに、大切に保管しておいてください。

品質表示

- 寸法 / YKSH-2 : (約) 940 × 1800 × 1600 mm
YKSH-3 : (約) 1580 × 2200 × 1760 mm
- 構造部材 / フレーム : 金属(スチール)、シート : ポリエステル・PUコーティング
- 原産国 / 中国

使用上のご注意

- 直射日光が当たったり、雨ざらしの場所などで使用されると、商品の变色や劣化がなる場合があります。
- 本製品は一般家庭用です。業務用ではご使用にならないでください。
- 水平を保てる場所に設置し、ご使用ください。転倒や大ケガをする恐れがあります。
- 風の強い日などは、本商品が飛ばされる可能性があります。場合によっては分解して屋内に避難させてください。
- カバー自体は耐水性のある素材を使用していますが、完全防水では無い為、内部に水が浸入する可能性があります。

組み立て上のご注意

- 組み立ては、床に布やカーペットのある場所で行い、商品や床、既存の家具に傷が入らないようにご注意ください。
- 平らな場所でバランスを取りながら組み立ててください。
- 必ず2人以上で組み立ててください。
- 必ず軍手や作業用手袋を着用して組み立ててください。

! 降雪、大雨、風が強い日などの天候条件により製品が飛ばされたり、破損する恐れがあります。場合によっては分解して屋内に避難させてください。

部品明細 組み立てる前に部品が揃っている事を御確認ください。

① フレームパイプ×6 	② フレームパイプ×10 	③ フレームパイプ×6 		
③A フレームパイプ×6 	④ フレームパイプ×2 	④A フレームパイプ×2 		
Ⓐ ジョイントパイプ×4 	Ⓑ ジョイントパイプ×2 	Ⓒ ジョイントパイプ×6 	Ⓒ1 ジョイントパイプ×3 	
ⓐ ゴムバンド×13 (+予備1) 	ⓑ U字ピン×6 	ⓒ ベグ×4 	ⓓ ロープ×4 	ⓔ カバー×1

組み立て順序

- 必ず2人以上で組み立ててください。
- 必ず軍手や作業用手袋を着用して組み立ててください。

1. 屋根部分の組み立て

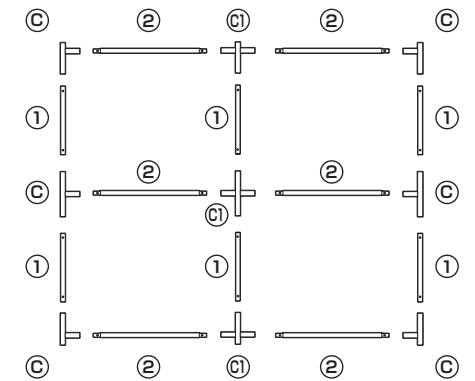
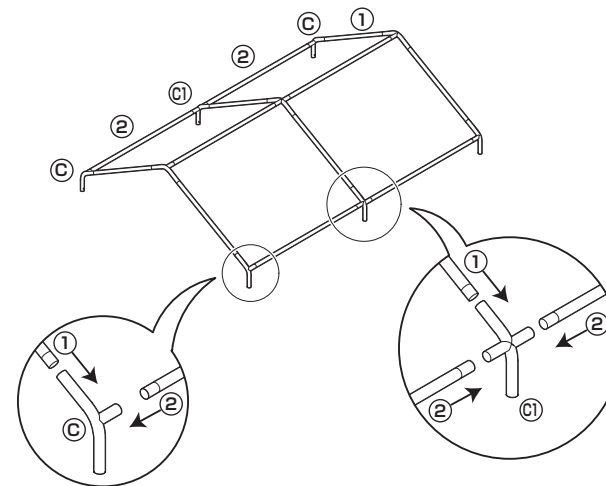
①② フレームパイプと ⒸⒸ1 ジョイントパイプを取り付けます。

パイプの取り付け方

1 プッシュボタンを押しながらジョイントパイプに差し込みます。

2 ガイド穴からボタン頭が出るように押し込んでください。

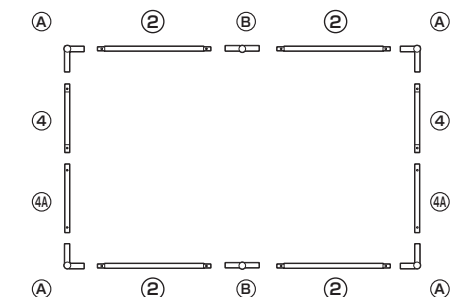
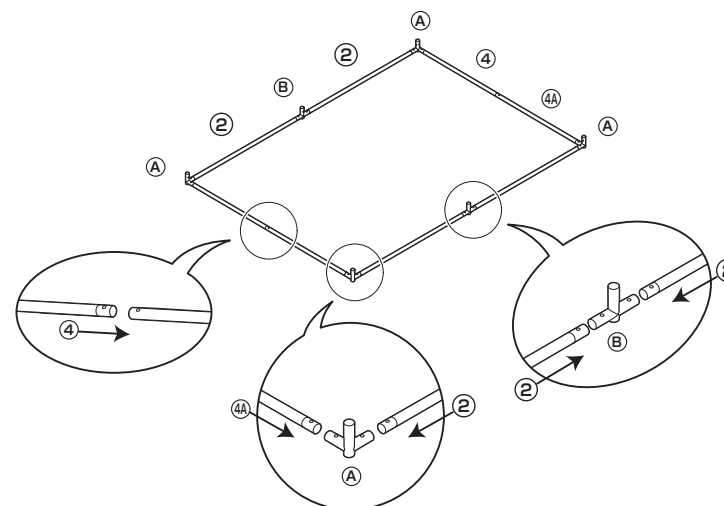
! パイプ同士の接続・分離は勢いよく行わないでください。プッシュボタンがパイプの中に入り込んでしまう可能性があります。



〈上面図〉

2. 土台部分の組み立て

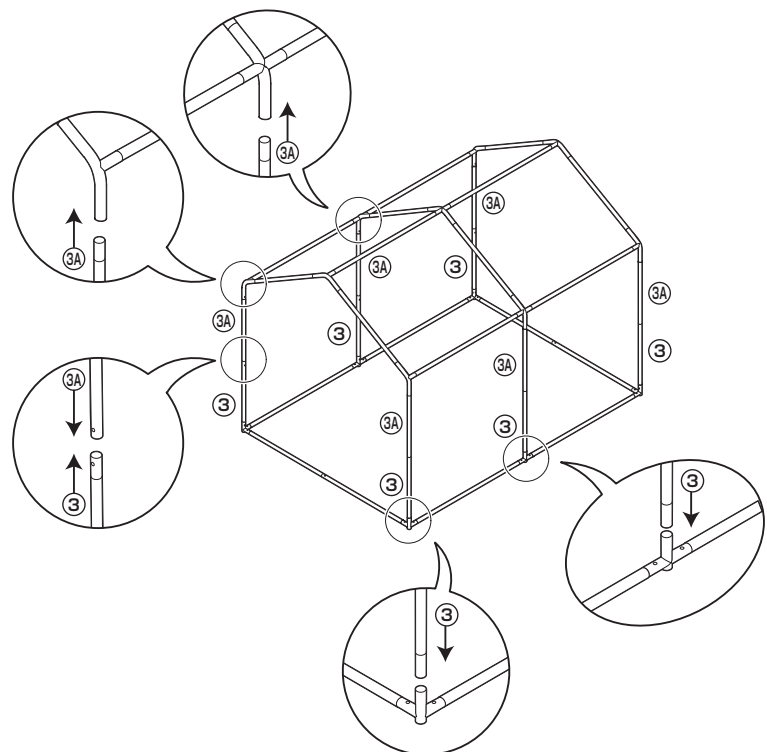
②④④A フレームパイプと ⒶⒷ ジョイントパイプを取り付けます。



〈上面図〉

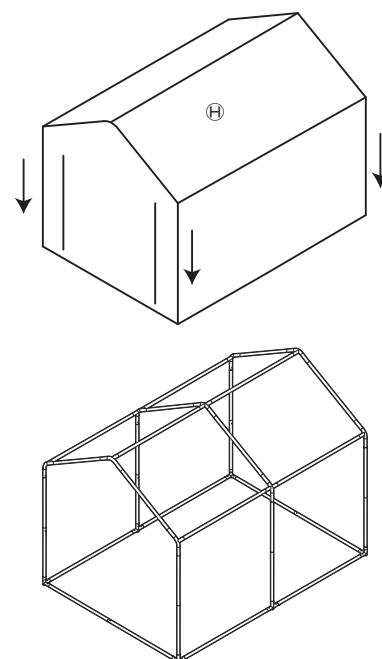
3. 柱部分の組み立て

③ ③A フレームパイプを組み立てた屋根・土台部分に取り付けます。



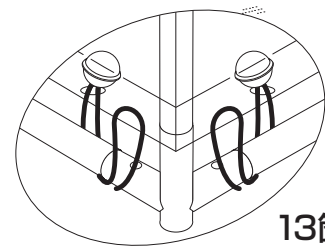
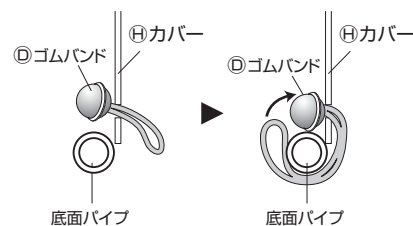
4. カバーを取り付けます。

組み立てた本体に④カバーを⑤ゴムバンドで固定します。
各部にゆるみがないことを確認して完成です。



断面図

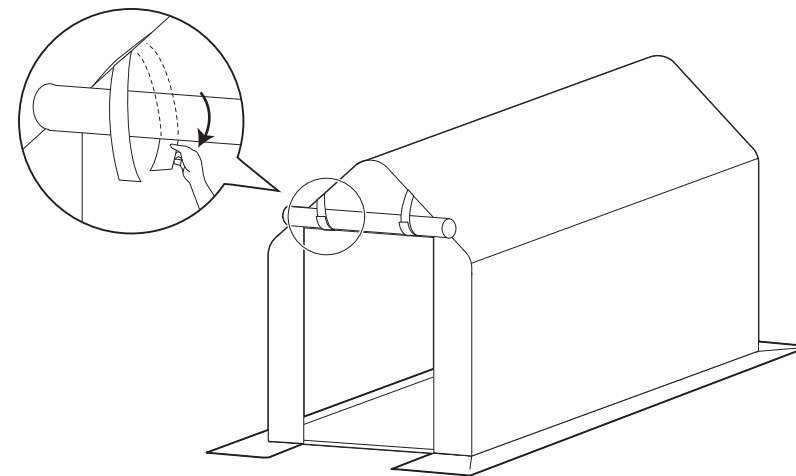
⑤ゴムバンドのゴム部分を、内側から④カバーの穴に通します。底面のパイプの下をくぐらせ、⑤ゴムバンドの玉の部分に引っかけて固定します。



13箇所

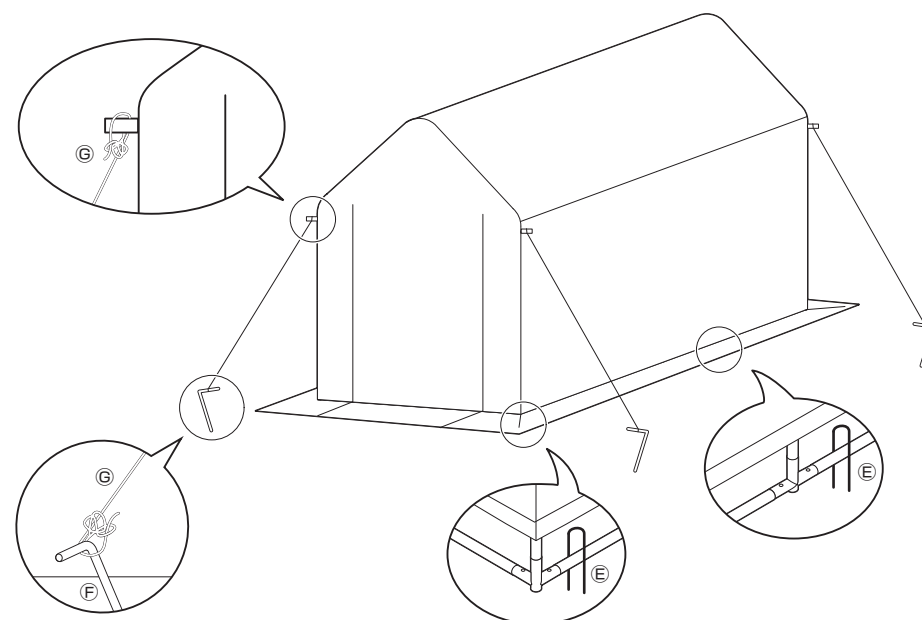
扉の開き方

両サイドのファスナーを開き、前扉を巻いて面ファスナーで固定します。



本体の固定

設置面が土の場合⑥U字ピン、⑦ペグ、⑧ロープを使って固定させることができます。
必要に応じて使用してください。



当製品につきまして
ご不明な点がございましたら
右記まで御連絡ください。

お客様相談窓口 フリーダイヤル
0120-069-060
AM9:00~PM5:30 土・日・祝除く

※故障及びお問い合わせは、お買い求められました販売店までお申し付けください。※商品の仕様は予告なく変更される事があります。

発売元:株式会社 山善
I. 無断複製・転載禁止 24.12