

# パタントベッド

セミシングルショート・シングル・セミダブル共用

取扱い・組み立て説明書

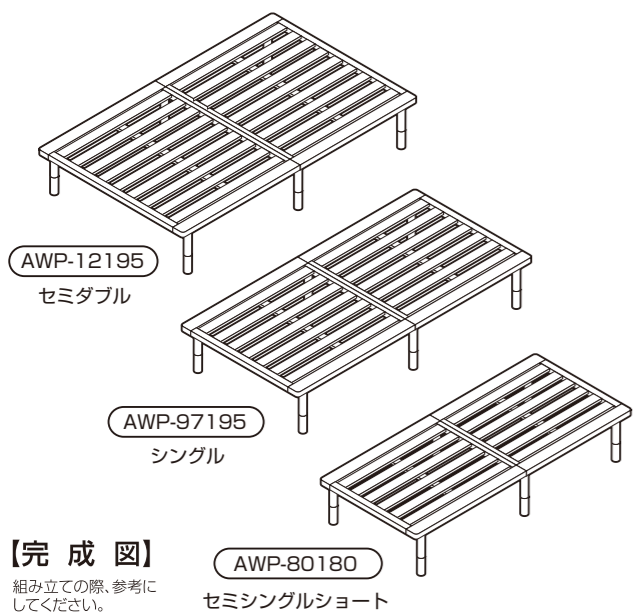
**AWP-80180 / 97195 / 12195 共用**

この度は、当製品をお買い上げいただき誠にありがとうございます。  
使用前に、この説明書を最後までお読みのうえ正しい使い方でご愛用ください。この説明書は組み立て後も捨てずに、大切に保管しておいてください。

品質表示

- 外形寸法 (約) AWP-80180: 幅 80× 奥行 180× 高さ 3.5/14/18/28.5(cm)  
AWP-97195: 幅 97× 奥行 195× 高さ 3.5/14/18/28.5(cm)  
AWP-12195: 幅 120× 奥行 195× 高さ 3.5/14/18/28.5(cm)
- 構造部材 天然木(パイン材)・積層材

MADE IN CHINA



**【完成図】**

組み立ての際、参考にしてください。

AWP-80180

セミシングルショート



**本商品は家庭内使用専用商品です。**

本商品は家庭内で通常に使用される事を想定して設計されていますので、本商品を業務用などの過酷な使用に供する事は避けてください。

- 部材・部品を取り付ける時は、それぞれの表裏・上下に注意して、組み立て説明書を確認しながら間違わずに取り付けてください。
- 組み立てた商品は、ご使用前に組み立て説明書にしたがって、確実に組み立てができたことを確認してください。
- 荷重を前にかけると本体が浮く可能性が有ります。本体の上で飛び跳ねたり、前側に極端な荷重をかけないで下さい。
- 直射日光や熱、冷暖房機の強風等が直接当たらないようにしてください。変形・変色の原因になることがあります。
- 長期間使用される時は、通常の使用による摩擦・振動等による劣化が発生していることがあります。定期的(1ヶ月程度毎)に点検してください。破損・変形等の異常を発見した場合、ただちに使用を中止してください。劣化による破損によりケガをする恐れがあります。
- 商品の上に乗ったり、踏み台としては使用しないでください。転倒し、ケガや商品破損の原因になります。

- この商品は、一般家庭用以外(店舗用・業務用・野外用等)には使用しないでください。商品が破損し、ケガの原因になります。
- 商品の上には、直接熱い物や、ぬれた物を長時間置いたり、ビニール等で長時間おおって使用しないでください。表面の仕上げに変色や、変形、はがれが発生することがあります。
- 日常のお手入れは、乾いた布で軽く拭いてください。汚れがひどい場合は、水と少量の中性洗剤を混ぜたもので拭き取り、その後すぐに、乾いた布で拭き取ってください。
- シンナーやベンジン等の有機溶剤を含んだ布等で、拭かないでください。表面の仕上げに変色や変形、はがれが発生することがあります。
- 天災等の不可抗力やお客様のお取り扱いの不注意、不平等な修理、改造による故障・破損等は保証いたしかねます。
- 地球環境を守るため、不法放置はしないでください。
- 廃棄処分される場合は、お住まいの自治体の指示に従い処分、廃棄してください。

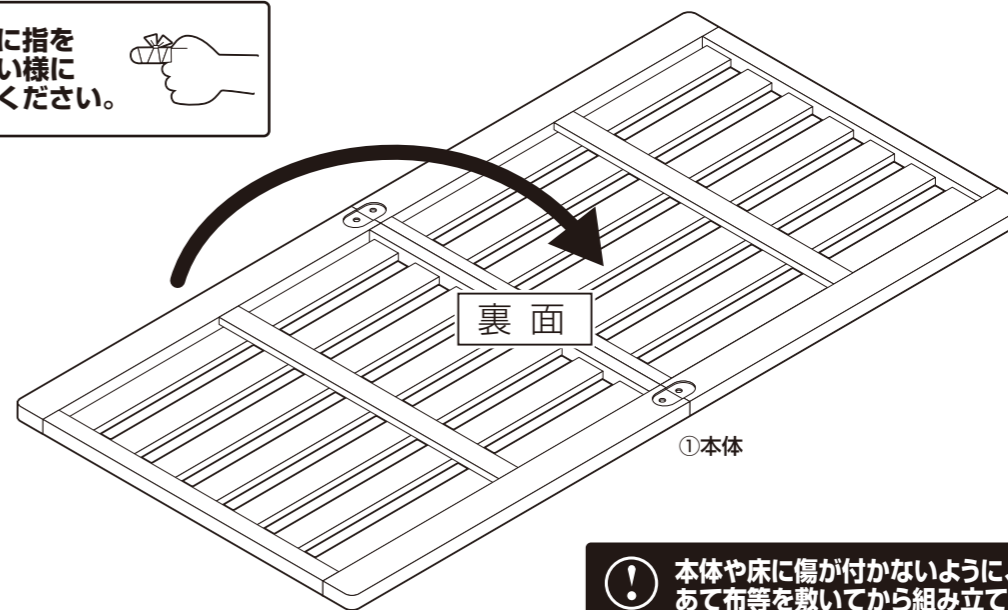
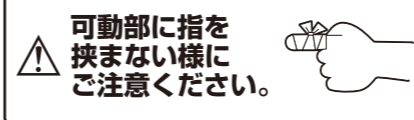
## 部品明細

■組み立てる前に部品が揃っている事をご確認ください。

①本体 (イラストはシングル为例です)	②脚部 <b>長</b>	③脚部 <b>短</b>
1	6	6
④接続プレート	⑤固定ボルト	⑥フェルト
2	2	12
		⑦連結用面ファスナー
		※ベッドを2台購入された場合の連結用になります。
		2

## 組み立て順序

**1** 裏面を上を向く様に①本体を開きます。(イラストはシングル为例です)



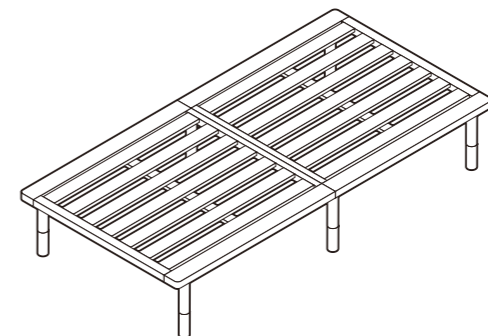
！ 本体や床に傷が付かないように、あて布等を敷いてから組み立ててください。

## お好みで床板の高さを調整できます。

高タイプ



脚部 **長+短**



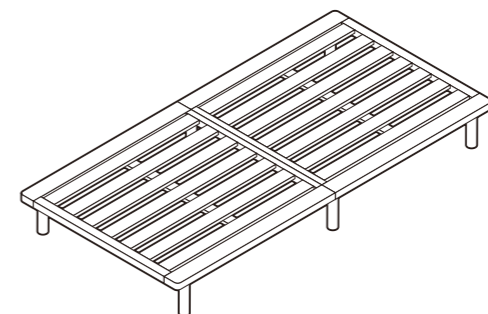
高さ 28.5cm

高タイプ (P.3) へ

中タイプ



脚部 **長** or 脚部 **短**

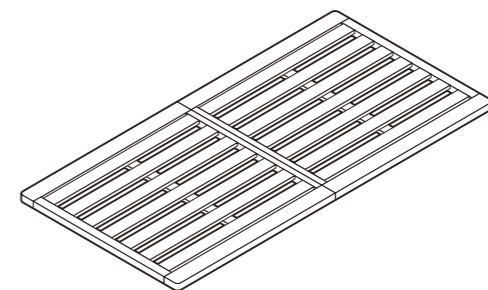


高さ 18cm 長  
or  
高さ 14cm 短

中タイプ (P.4) へ

低タイプ

脚部なし



高さ 3.5 cm

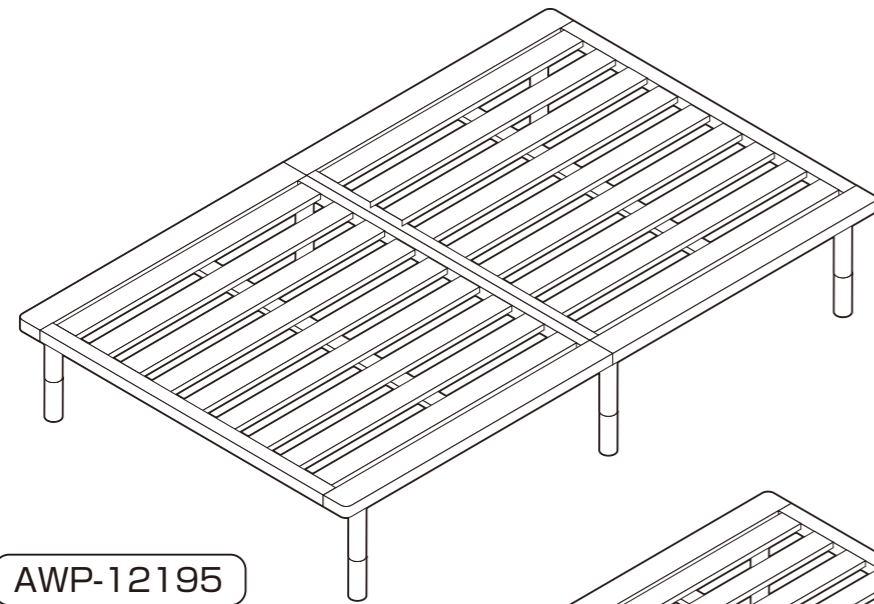
低タイプ (P.3) へ



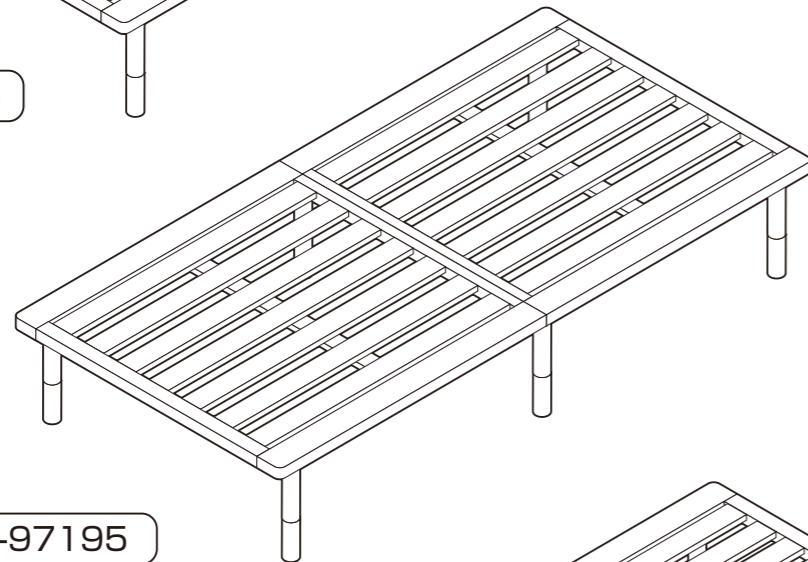
組み立て順序

**3** 全体に緩みやガタつきがない事を確認して完成です。

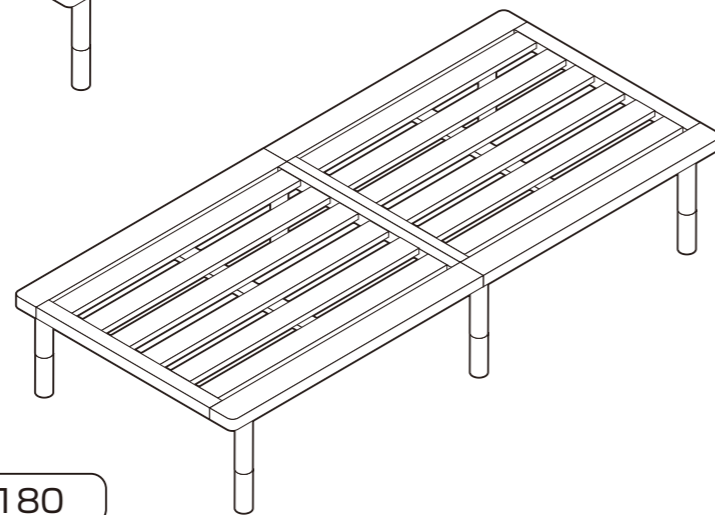
〈イラストは高タイプの例です〉



AWP-12195  
セミダブル



AWP-97195  
シングル

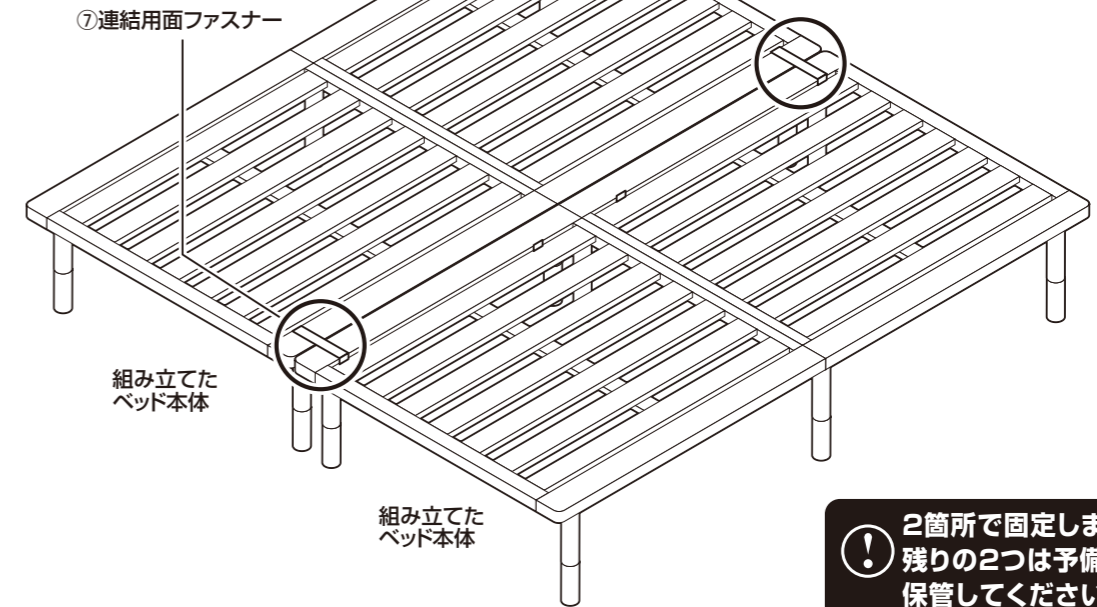


AWP-80180  
セミシングルショート

本製品は買い足して連結することができます。

ベッドを2つ並べて、下図の位置に⑦連結用面ファスナーで固定してください。

〈イラストはAWP-97195×2の例です〉

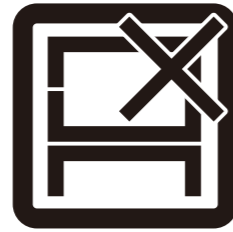


❗ 2箇所固定します。  
残りの2つは予備として、  
保管してください。

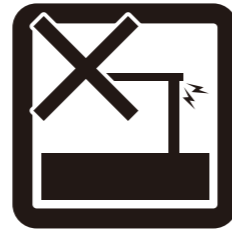
危険



家庭用ですので業務用に使用しないでください



本来の用途以外の使い方はしないでください



異常が生じたまま使用しないでください

警告



踏み台代わりに使用しないでください



偏った荷重や過度な荷重は掛けないでください



物品をのせたまま移動を行わないでください



製品にぶら下がったりしないでください



熱い鍋やヤカン等を置かないでください



直射日光や高温多湿な場所に設置しないでください

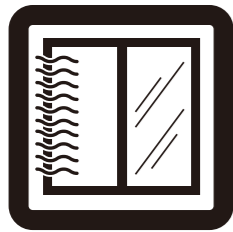


ストーブ等の火気の近くには設置しないでください



分解・改造はしないでください

注意



開梱の際は換気に十分注意してください



各部の組み立てがきっちりなされている事をご確認の上でご使用ください



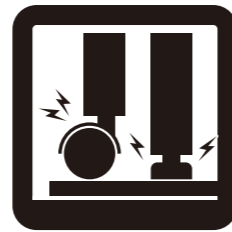
回転部や可動部の指はさみ等に注意してください



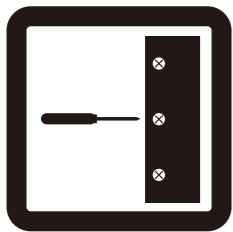
お子様が乗ったり、押したり、遊んだりしないように注意してください



水平な場所に設置してください



床の材質によっては接地面が傷ついたり、変色することがあります。敷物などで床面を保護することをおすすめします。



定期的にボルト・ネジ類を締め直してください



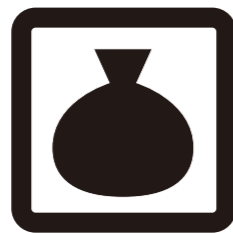
お手入れにはかたく絞ったタオル等をお使いください



水気のあるものをこぼしたらすぐに拭き取ってください



お客様のお取扱いの不注意による破損等の補償はいたしかねます



廃棄する際は居住地域の処理法に従ってください



本組立説明書を許可無く転載することは禁止しております

## 取扱い・組み立て説明書は大切に保管してください

この度は、弊社商品をお買い上げいただき誠にありがとうございます。

1. 製品購入後すみやかに、部品・部材を確認してください。不足及び不具合があった場合は、部品・部材の発送、不具合品の交換対応させていただきます。
2. 以下に該当する場合には、1の適用はできませんので予めご了承ください。
  - (1)取扱い・組み立て説明書、製品ラベルなどの記載に反するお取り扱いによる故障または損傷。
  - (2)ご購入後の設置場所の移動やご使用中における落下・衝撃などに起因する故障または損傷。
  - (3)保管上の不備及び手入れの不備による故障または損傷。
  - (4)一般家庭以外での使用（業務用での長時間使用等）による故障または損傷。
  - (5)ご使用上の誤りあるいは不当な改造や修理に起因する故障または損傷。
  - (6)ご使用の経年による消耗品の損傷。
  - (7)火災・地震・落雷その他天変地異あるいは外部要因の異常に起因する故障または損傷。
  - (8)オークションなどの個人間売買を含む中古販売による製品。

当製品につきまして  
ご不明な点がございましたら  
右記までご連絡ください。

消費者窓口 フリーダイヤル

**0120-069-060**

■AM9:00~PM5:30 土日・祝除く  
発売元:株式会社 山善 家庭機器事業部

※故障及びお問い合わせは、お買い求められました販売店までお申し付けください。  
※商品の仕様は予告なく変更する事があります。

# パタントベッド ダブル

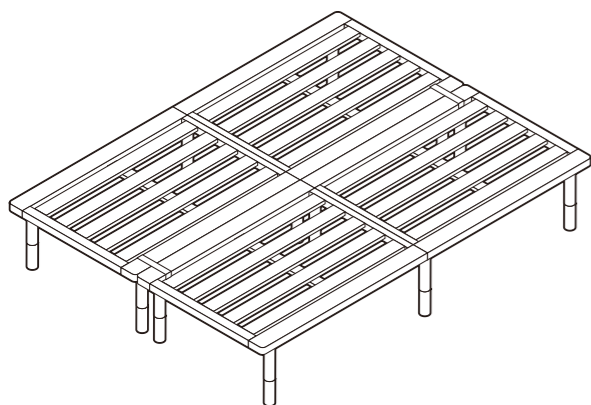
取扱い・組み立て説明書 AWP-14195

この度は、当製品をお買い上げいただき誠にありがとうございます。  
使用前に、この説明書を最後までお読みのうえ正しい使い方でご愛用ください。この説明書は組み立て後も捨てずに、大切に保管しておいてください。

品質表示

- 外形寸法 (約) 幅 140×奥行 195×高さ 3.5/14/18/28.5(cm)
- 構造部材 天然木(パイン材)・積層材

MADE IN CHINA



**【完成図】**

組み立ての際、参考にしてください。



**本商品は家庭内使用専用商品です。**

本商品は家庭内で通常に使用される事を想定して設計されていますので、本商品を業務用などの過酷な使用に供する事は避けてください。

- 部材・部品を取り付ける時は、それぞれの表裏・上下に注意して、組み立て説明書を確認しながら間違わずに取り付けてください。
- 組み立てた商品は、ご使用前に組み立て説明書にしたがって、確実に組み立てができたことを確認してください。
- 荷重を前にかけると本体が浮く可能性が有ります。本体の上で飛び跳ねたり、前側に極端な荷重をかけないで下さい。
- 直射日光や熱、冷暖房機の強風等が直接当たらないようにしてください。変形・変色の原因になることがあります。
- 長期間使用される時は、通常の使用による摩擦・振動等による劣化が発生していることがあります。定期的(1ヶ月程度毎)に点検してください。破損・変形等の異常を発見した場合、ただちに使用を中止してください。劣化による破損によりケガをする恐れがあります。
- 商品の上に乗ったり、踏み台としては使用しないでください。転倒し、ケガや商品破損の原因になります。

- この商品は、一般家庭用以外(店舗用・業務用・野外用等)には使用しないでください。商品が破損し、ケガの原因になります。
- 商品の上には、直接熱い物や、ぬれた物を長時間置いたり、ビニール等で長時間おおって使用しないでください。表面の仕上げに変色や、変形、はがれが発生することがあります。
- 日常のお手入れは、乾いた布で軽く拭いてください。汚れがひどい場合は、水と少量の中性洗剤を混ぜたもので拭き取り、その後すぐに、乾いた布で拭き取ってください。
- シンナーやベンジン等の有機溶剤を含んだ布等で、拭かないでください。表面の仕上げに変色や変形、はがれが発生することがあります。
- 天災等の不可抗力やお客様のお取り扱いの不注意、不平等な修理、改造による故障・破損等は保証いたしかねます。
- 地球環境を守るため、不法放置はしないでください。
- 廃棄処分される場合は、お住まいの自治体の指示に従い処分、廃棄してください。

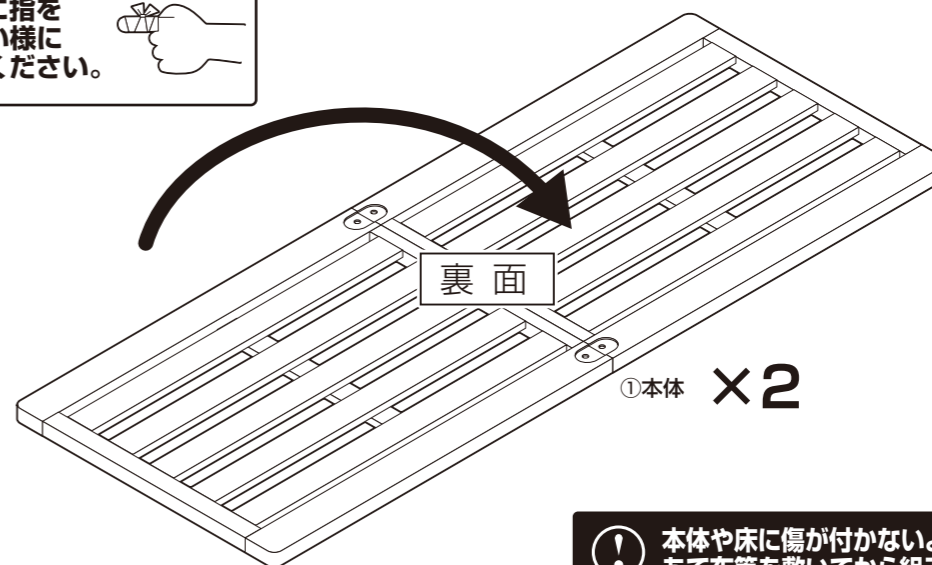
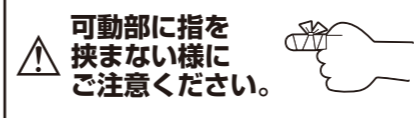
**部品明細**

■組み立てる前に部品が揃っている事をご確認ください。

①本体  2	②脚部 <b>長</b>  12	③脚部 <b>短</b>  12
④接続プレート  4	⑤固定ボルト  4	⑥フェルト  24
		⑦連結用面ファスナー  4

**組み立て順序**

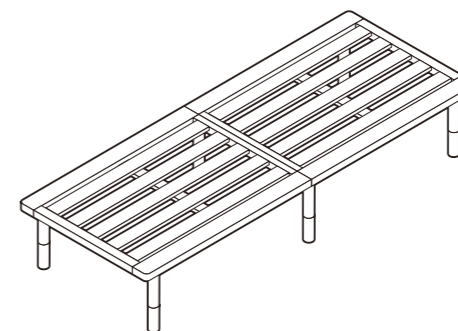
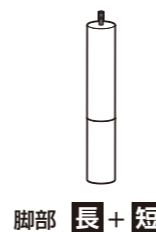
**1** 裏面を上を向く様に①本体を開きます。



！ 本体や床に傷が付かないように、あて布等を敷いてから組み立ててください。

**お好みで床板の高さを調整できます。**

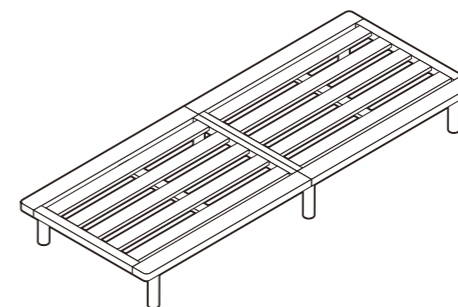
**高タイプ**



高さ 28.5cm

高タイプ (P.3) へ

**中タイプ**

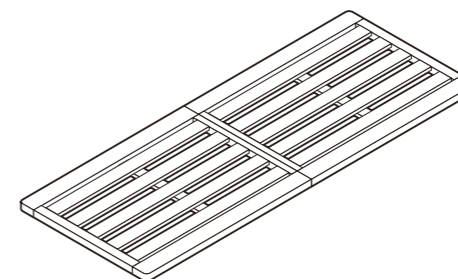


高さ 18cm 長  
or  
高さ 14cm 短

中タイプ (P.4) へ

**低タイプ**

脚部なし



高さ 3.5 cm

低タイプ (P.3) へ

組み立て順序

**2** **高タイプ** 本体に④接続プレート、⑤固定ボルト、②脚部長、③脚部短を取り付けます。

接続プレートの穴と、ボルト穴が合う様に取り付けます。

脚部は広い方に取り付けます

脚部  
脚部は広い方に取り付けます

④接続プレート  
広い 狭い

③脚部短  
②脚部長  
⑤固定ボルト  
④接続プレート  
裏面  
③脚部短  
②脚部長  
③脚部短  
②脚部長  
③脚部短  
②脚部長

×2

①本体

**中タイプ** 本体に④接続プレート、⑤固定ボルト、②脚部長 OR ③脚部短を取り付けます。(イラストは②脚部長の例です)

接続プレートの穴と、ボルト穴が合う様に取り付けます。

脚部は広い方に取り付けます

脚部  
脚部は広い方に取り付けます

②脚部長 OR ③脚部短

②脚部長  
⑤固定ボルト  
④接続プレート  
裏面  
②脚部長  
②脚部長  
②脚部長

×2

①本体

**低タイプ** 下記のイメージで⑥フェルトを取り付けます。

剥がしてご使用ください

⑥フェルト

裏面

×2

「低タイプ」の場合は、④接続プレートは付けないようにしてください。

全ての脚部に⑥フェルトを取り付けます。

剥がしてご使用ください

⑥フェルト

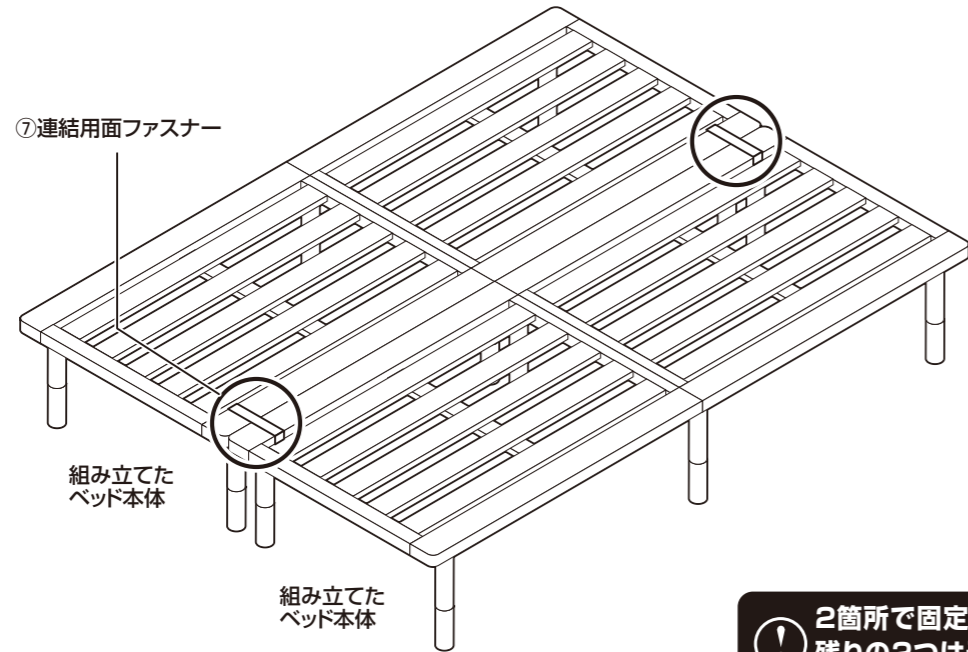
裏面

×2

組み立て順序

**3** ベッド本体を起こし、図のように2つ並べて⑦連結用面ファスナーで固定してください。最後に、各部にゆるみが無い事を確認して完成です。

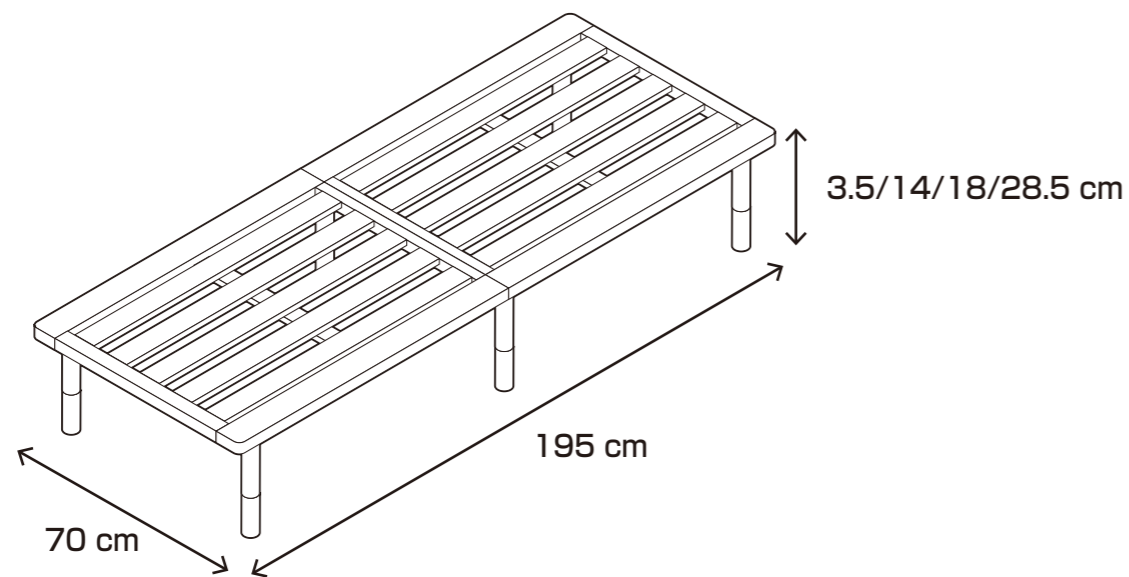
〈イラストは高タイプの例です〉



2箇所固定します。残りの2つは予備として、保管してください。

●ベッドは単体でもお使いいただけます。

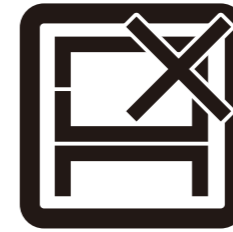
〈イラストは高タイプの例です〉



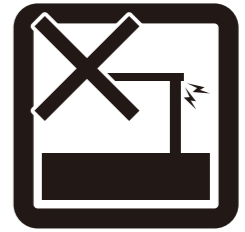
危険



家庭用ですので業務用には使用しないでください



本来の用途以外の使い方はしないでください



異常が生じたまま使用しないでください

警告



踏み台代わりに使用しないでください



偏った荷重や過度な荷重は掛けないでください



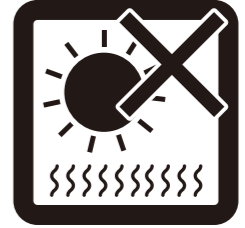
物品をのせたまま移動を行わないでください



製品にぶら下がったりしないでください



熱い鍋やヤカン等を置かないでください



直射日光や高温多湿な場所に設置しないでください



ストーブ等の火気の近くには設置しないでください



分解・改造はしないでください

注意



開梱の際は換気に十分注意してください



各部の組み立てがきっちりなされている事をご確認の上でご使用ください



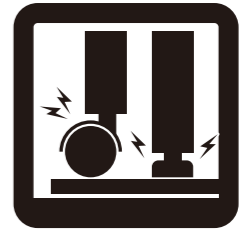
回転部や可動部の指はさみ等に注意してください



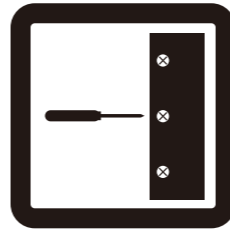
お子様が乗ったり、押したり、遊んだりしないように注意してください



水平な場所に設置してください



床の材質によっては接地面が傷ついたり、変色することがあります。敷物などで床面を保護することをおすすめします。



定期的にボルト・ネジ類を締め直してください



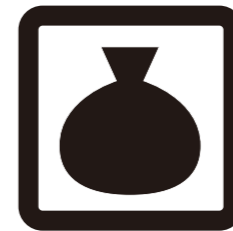
お手入れにはかたく絞ったタオル等をお使いください



水気のあるものをこぼしたらすぐに拭き取ってください



お客様のお取扱いの不注意による破損等の補償はいたしかねます



廃棄する際は居住地域の処理法に従ってください



本組立説明書を許可無く転載することは禁止しております

## 取扱い・組み立て説明書は大切に保管してください

この度は、弊社商品をお買い上げいただき誠にありがとうございます。

1. 製品購入後すみやかに、部品・部材を確認してください。不足及び不具合があった場合は、部品・部材の発送、不具合品の交換対応させていただきます。
2. 以下に該当する場合には、1の適用はできませんので予めご了承ください。
  - (1)取扱い・組み立て説明書、製品ラベルなどの記載に反するお取り扱いによる故障または損傷。
  - (2)ご購入後の設置場所の移動やご使用中における落下・衝撃などに起因する故障または損傷。
  - (3)保管上の不備及び手入れの不備による故障または損傷。
  - (4)一般家庭以外での使用（業務用での長時間使用等）による故障または損傷。
  - (5)ご使用上の誤りあるいは不当な改造や修理に起因する故障または損傷。
  - (6)ご使用の経年による消耗品の損傷。
  - (7)火災・地震・落雷その他天変地異あるいは外部要因の異常に起因する故障または損傷。
  - (8)オークションなどの個人間売買を含む中古販売による製品。

当製品につきまして  
ご不明な点がございましたら  
右記までご連絡ください。

消費者窓口 フリーダイヤル

**0120-069-060**

■AM9:00~PM5:30 土・日・祝除く  
発売元:株式会社 山善 家庭機器事業部

※故障及びお問い合わせは、お買い求められました販売店までお申し付けください。  
※商品の仕様は予告なく変更する事があります。