

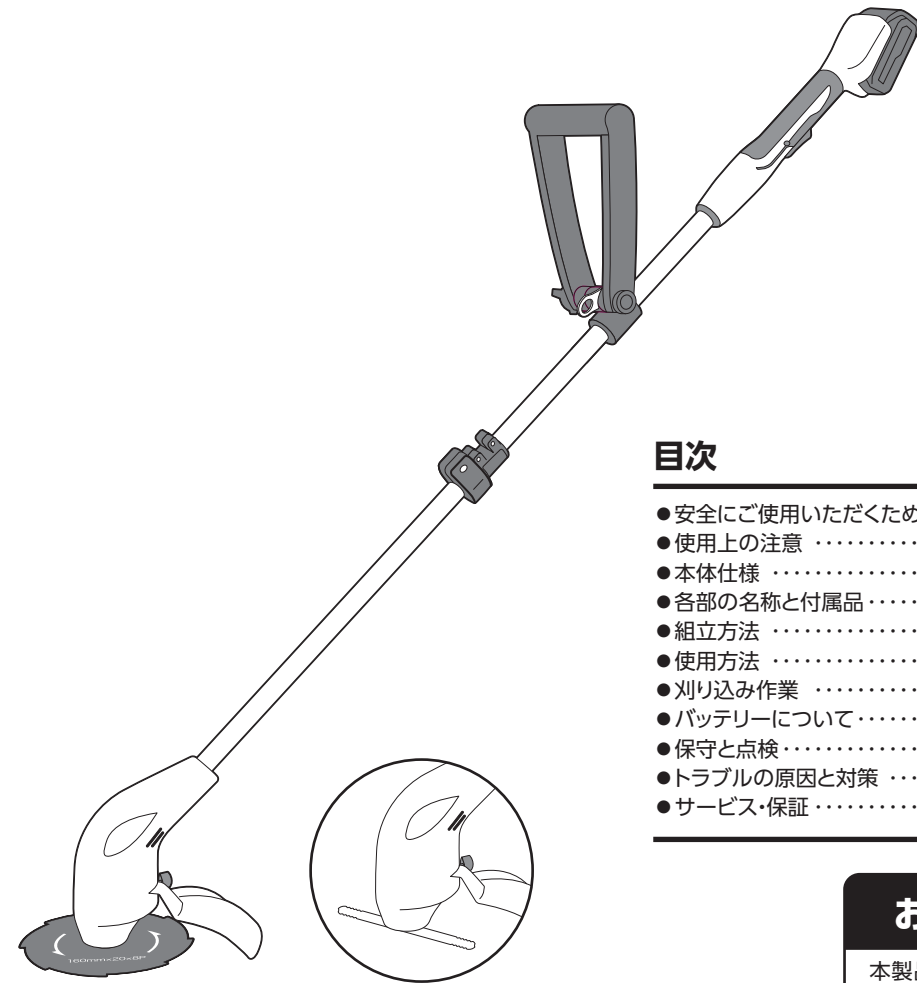
YAMAZEN
POWER
TOOLS

GT-1025

コードレス 2WAYグラストリマー

家庭用

取扱説明書



目次

- 安全にご使用いただくために 1~2
- 使用上の注意 3
- 本体仕様 3
- 各部の名称と付属品 4
- 組立方法 5~9
- 使用方法 10
- 刈り込み作業 11
- バッテリーについて 12~13
- 保守と点検 14
- トラブルの原因と対策 14
- サービス・保証 15

お客様へ

本製品は家庭用です。
業務用にはお使いに
ならないでください。



警告

安全のため必ずこの取扱説明書をよくお読みください。

本機の使用方法を誤りますと、けがをするなど大変危険です。

本機は充電式のグラストリマーです。バッテリーを付けた状態で保管したり持ち運ぶと不意に動く可能性があり大変危険です。使用しないときは必ずバッテリーを外してください。

安全にご使用いただくために

このたびは本製品をお買い上げいただきましてありがとうございます。ご使用前に必ず、この取扱説明書をよくお読みいただき、警告及び注意事項を厳守して安全に正しくご使用ください。又、お読みになった後も、この取扱説明書をすぐに取り出せる場所へ、大切に保管しておいてください。

※ここに示した警告及び注意事項は、製品を安全に正しくお使いいただき、あなたや他の人々への危害や損害を未然に防止するためのものです。危害や損害の大きさと切迫の程度を明示するために誤った取扱いをすると生じることが想定される内容を「警告」「注意」の2つに区別しています。いずれも安全に関する重要な内容ですので、必ず守ってください。

以下は充電工具を使用するときの共通の注意事項です。製品により合致しないことがあります。

1.作業をするときの服装について

- 充電工具を使用するときは長袖、長ズボン、帽子、保護メガネ等を必ず身につけてください。
屋外作業するときは滑り止めのついた履物をおすすめします。
- ・作業中、本工具（先端パーツ）の破損、加工する材料が急に回転したり、飛んだとき、思わぬけがの原因になります。
- 作業中はだぶついた衣服や、ネクタイ等は着用しないでください。
- ・作業中、回転部に巻きこまれ思わぬけがの原因になります。
- 粉じんの多い作業のときは、保護メガネ、防じんマスク等を着用してください。

2.作業をする場所について

- 作業は常に明るい場所で行うようにしてください。
- ・暗い場所での作業はけがの原因になります。
- 充電工具のモーターが回転するときに火花が発生します。又、研削するときに研削粉が火花となって飛散します。
可燃性の液体やガスのある場所では絶対に使用しないでください。
- ・可燃性の液体やガスに引火しますと火災や爆発のおそれがありますので、特に注意が必要です。
- 作業場には作業員以外は近づけないでください。又、作業員以外の人には充電工具や充電器のケーブルに触れさせないでください。
- ・作業場の近くに作業員以外の人がいったり、充電工具に触れたりしますと思わぬけがの原因になります。
- 充電工具は雨の中、湿気の多い場所では使用しないでください。
- ・感電のおそれがあり大変危険です。

3.取扱いについて

- 充電工具を使用するときは取扱方法、作業の仕方、周囲の状況等に十分注意をして作業をしてください。
- 不意な始動は避けてください。
- ・バッテリーを本機に差し込む前に、スイッチが切れていることを確かめてください。
- ・スイッチに指をかけて運ばないでください。
- ご使用前に本機に損傷がないか、正常に作動するか、工具（先端パーツ）にひび割れ、きれつがないか、ねじが確実に締まっているか、工具（先端パーツ）が確実に付いているかをご確認ください。万一、本機に損傷、異常がありましたら販売店、又は製造元に修理を依頼してください。
- ・ねじがゆるんでいたたり、工具が正確にセットされていないと本機の破損、けがの原因になります。
- 本機をご使用するときや先端パーツを交換したときは、必ず試運転をしてからご使用ください。
- ・試運転をしないで作業を開始しますと、思わぬけがの原因になります。
- 作業の都合で保護カバーを取り除いたり、改造はしないでください。
- ・規定外の方法でご使用になりますと本機の破損、けがの原因になり大変危険です。
- 運転中は回転部、工具の作動部には絶対に触れないでください。
- 本機の点検、掃除、工具（先端パーツ）の交換等のときや持ち運ぶときは必ずバッテリーを本機から抜いてください。又、作業後は必ずバッテリーを抜いてから保管してください。
- ・スイッチを入れたまま点検、掃除、工具の交換、放置等をしますと不意に起動して思わぬけがの原因になります。
- 運転中、本機の調子が悪くなったり、異常に気がついたときはスイッチを切り、バッテリーを抜き、点検、修理に出してください。
- ・異常な状態で連続運転しますと、本機の破損を招くばかりでなく大変危険です。

- 充電ケーブルを乱暴に扱わないでください。
- 工具（スパナ、ねじ回し等）は、運転前に必ず本機から取り除いてください。
・工具を本機や至近に置いて運転させますと思わぬけがの原因になります。
- 本機は取扱いに不慣れな人、正しい操作のできない人には絶対に使用させないでください。
- 安全に能率よく作業をするために、本機の能力を超えた無理な作業はしないでください。
・能力を超えた作業は本機の破損のみならず寿命を短くします。又、けがの原因になります。
- ・お客様ご自身での修理、改造は絶対にしないでください。重大な事故の原因となります。

4.バッテリーについて

- 周囲温度は、10℃～40℃の範囲で充電してください。範囲を超えますと十分な充電ができません。又、破裂、火災のおそれがあります。
- 充電が終わりましたら充電ケーブルを抜いてください。
- 雨の中、湿気の多い場所では充電しないでください。感電のおそれがあります。
- 連続使用又は連続充電でバッテリーの温度が上昇しているときは、十分な間隔をあげ、温度が低くなってから充電してください。
バッテリーの温度が上昇しているときは十分な充電ができません。
- 保管するときや、持ち運ぶときは、必ずバッテリーを外してください。
- 専用バッテリー以外使わないでください。
- 高温などの過酷な条件下ではバッテリーから液漏れすることがあります。漏れ出た液体に不用意に触らないでください。
・万が一、バッテリーの液が目に入ったら、直ちにきれいな流水で充分洗い医師の診察を受けてください。
・バッテリーの液は炎症ややけどの原因になることがあります。
- 使用時間が極端に短くなったバッテリーは使用しないでください。
- 落としたり、何らかの損傷を受けたバッテリーは使用しないでください。
- ご使用済みのバッテリーは一般家庭ゴミとして棄てないでください。リサイクルのため、お買上げの販売店へご持参ください。
- ラッカー・ペイント・ベンジン・シンナー・ガソリン・ガス・接着剤などのある場所では充電しないでください。
- バッテリーを工具箱や釘袋など金属と一緒にいるおそれがある場所には保管しないでください。発熱・発火・破裂のおそれがあります。
- バッテリーに釘などの尖ったものを刺したり、衝撃を与えたり、分解・改造をしないでください。
- バッテリーを火のそばや炎天下など高温の場所で充電・使用・保管しないでください。
- 正しく充電してください。
- ぬれた手で触らないでください。

5.手入れと保管について

- 常に本機の手入れに心がけ、長期間安全にご使用ください。
- ・使用後汚れたままで湿度の高い場所に放置しますと、本機の寿命を短くします。
- 刃物類は常に手入れをして良い切れ味でご使用ください。
- ・切れ味が悪いと仕上がりが悪くなるばかりでなく、モーターに負荷が多くなり作業能力が悪くなります。
- 本機を常に安全に能率よくご使用していただくため、定期的に点検をしてください。
- ・修理、点検は販売店、又は製造元にお申し付けください。
- 作業が終わりましたらバッテリーを外し、切りくず、ほこりを取り除き、手入れをしてお子様の手のとどかない湿気の少ない場所に保管してください。



注意

誤った取扱いをすると、人が傷害を負ったり物的損害の発生が想定される内容を示します。

- 付属品は取扱説明書に従って確実に取付けてください。
取付けが確実でないで外れたり、事故の原因となります。
- 本機は大事に使用してください。誤って落としたり、ぶつけた場合は異常の有無を確認してください。
- 本機を保管する時は、お子様の手の届かない場所に安全な状態で保管してください。湿度の高いところ、雨のかかるところ、直射日光のあたる場所には保管しないでください。
- 本機は日本国内専用です。海外では使用できません。
- 注意に表記してある場合でも状況によっては、死亡、重症等の重大な事故につながるおそれがありますので、必ず守ってください。

コードレス2WAYグラストリマー 使用上の注意



警告

誤った取扱いをすると、人が死亡又は重傷を負ったり、重大な物的損害事故の可能性が想定される内容を示します。

- 作業前に作業をする場所の小石、空き缶、金属片等を取り除いてください。ブレード(刃)に当たると飛散し、事故、けがの原因となります。
- 作業場に電線などが無いことを確認してください。電線などがあるとブレード(刃)で切断のおそれがあり、感電や火災、漏電の事故の原因となります。
- 安全カバーは必ず取付けてご使用ください。取付けないと、作業中に処理物や小石などが飛散して思わぬ事故の原因となります。
- 作業中は、本機のハンドルをしっかりと握ってください。しっかりと握っていないと作業中に本機が振れて事故の原因となります。
- お子様や作業者以外の人を作業場15m以内に近づけないでください。作業時に飛散した石ころや異物でけがをするおそれがあります。
- 運転中は絶対にブレード(刃)に手や足等を近づけないでください。

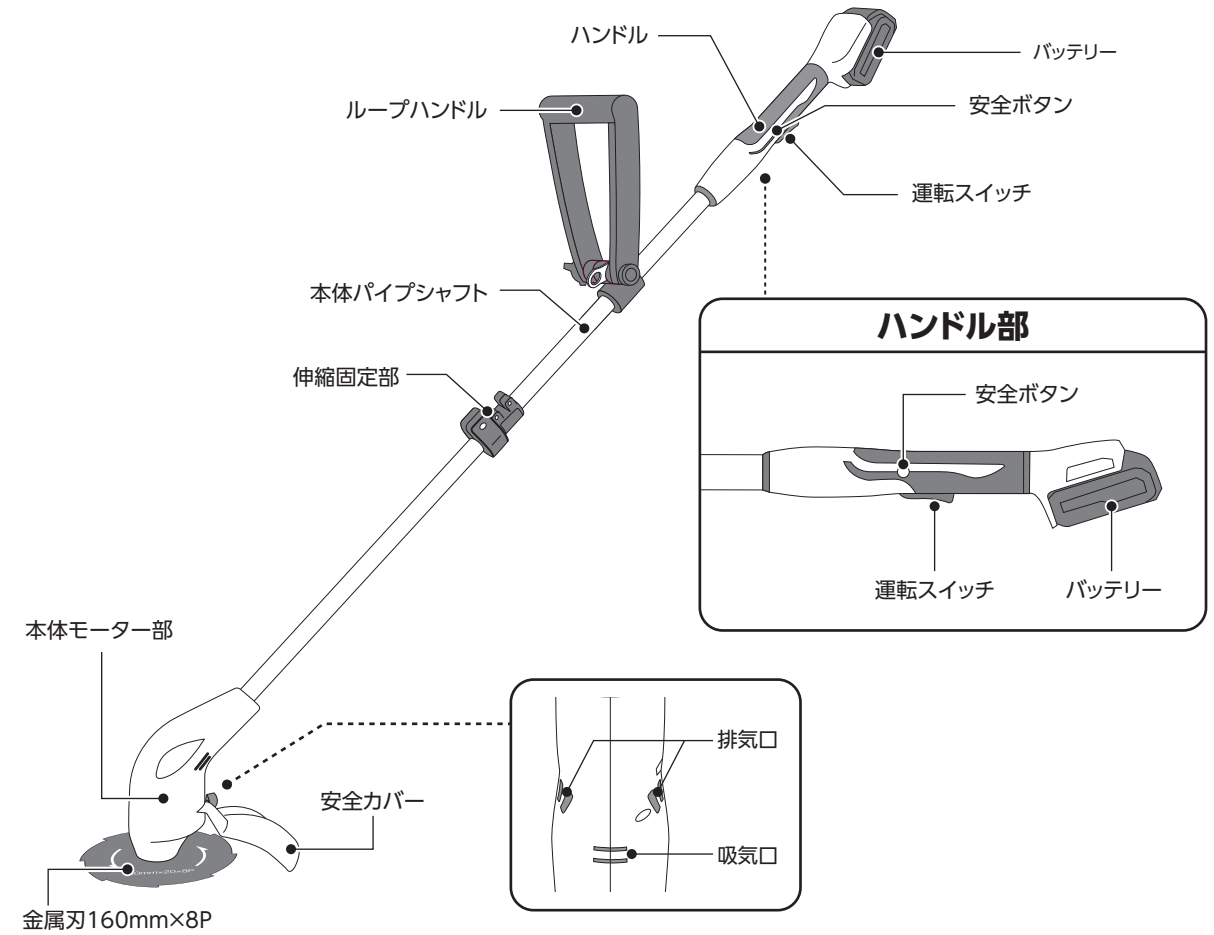
■本体仕様

グラストリマー	
型番	GT-1025
定格電圧	直流10.8V
回転数	約6000min ⁻¹
本体寸法 ^{※1}	全長約1045~1430×210×200mm
本体重量 ^{※1}	約2.0kg

リチウムイオンバッテリー	
出力電圧	直流10.8V
容量	2.5Ah
充電時間	約120分
充電入力	USB Type-C: DC 5V/2A、9V/2.5A、12V/2.5A(最大30W)

※1 2.5Ahバッテリーと金属刃装着時。
※改良のため、主要機能および形状などは変更する場合がありますので、ご了承ください。

各部の名称と付属品



〈付属品〉

①安全カバー×1	②蝶ネジ×1	⑤ループハンドルセット×1	⑤-2 ループハンドルベース×1
	③スプリングワッシャー×1	⑤-1 ループハンドル×1	⑤-3 ベルト取付金具×1
	④ワッシャー×1	※ループハンドルセットは本体パイプシャフトに取付け済	⑤-4 固定ボルト×1
			⑤-5 固定ノブナット×1
⑥金属刃160mm×8P×1 (内径20mm)	⑦樹脂ブレード160mm×6	⑧ロールガイド×1	⑨ナット保護ボス×1
			⑩座付きナット×1
		※⑧⑨⑩は本機・モーター部に取付済	
⑪六角棒レンチ×1	⑫ボックスレンチ×1	⑬保護メガネ×1	⑭肩掛けバンド×1
		⑮取扱説明書(本書)×1	

組立方法

1 本体パイプシャフトの伸縮方法

- ①本体パイプシャフト伸縮部の伸縮リリースレバーを上げてフリー状態にしてください。(図1・2)
- ②ハンドル部を引っ張って、お好みの位置で伸縮部の伸縮リリースレバーを下げてロック状態にしてください。(図1・2)

注意

●安全のため、伸縮部が確実にロックされているかご確認ください。

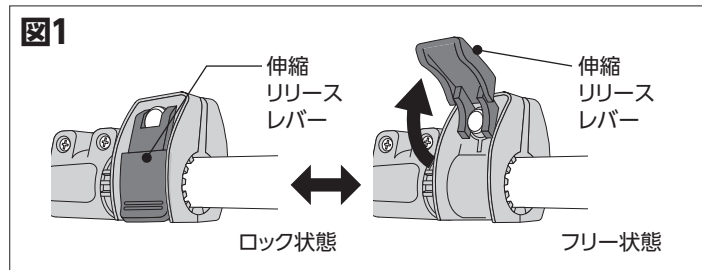
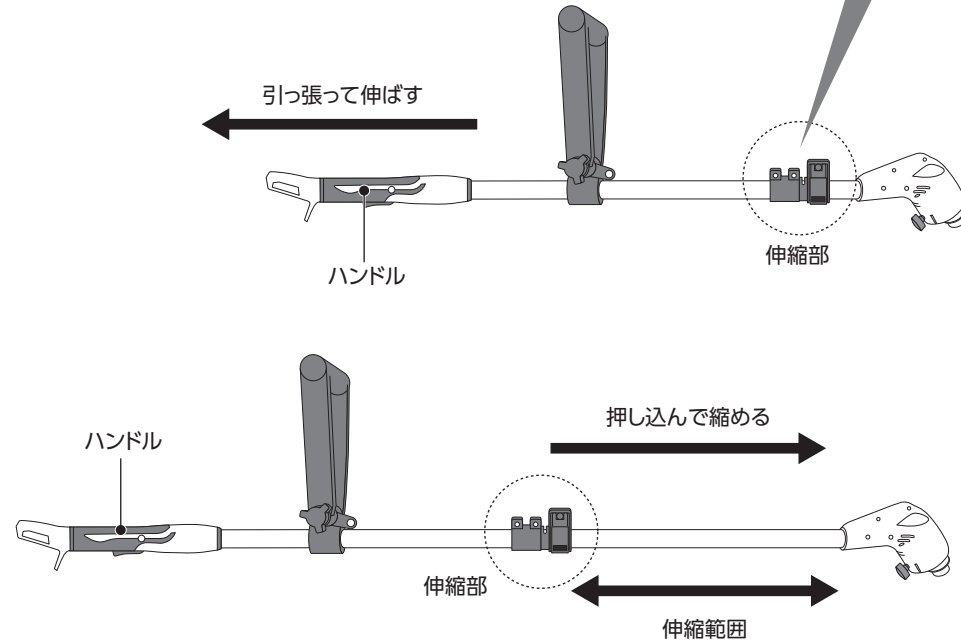
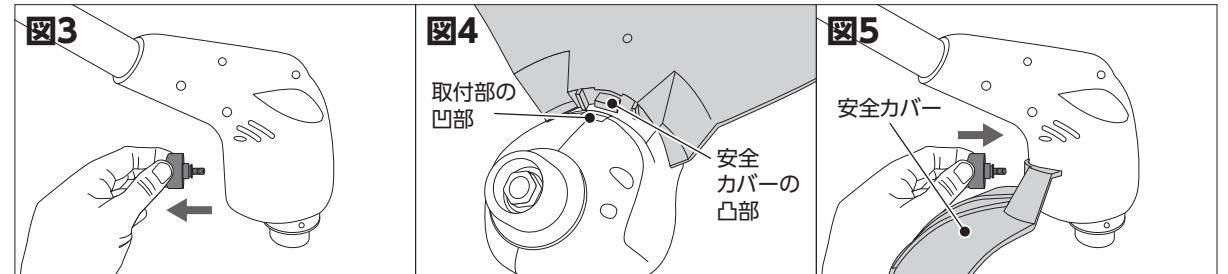


図2



2 安全カバーの取付け方

- ①本体モーター部についている、蝶ネジ・スプリングワッシャー・ワッシャーを左に回して(反時計回り)外してください。(図3)
- ②本体モーター部の凹部に安全カバーの凸部を合わせ下から上へスライドさせて取付けてください。(図4)
- ③安全カバーを取付けたら、蝶ネジにスプリングワッシャー・ワッシャーを取付けて、蝶ネジを右に回して(時計回り)しっかりと固定してください。(図5)

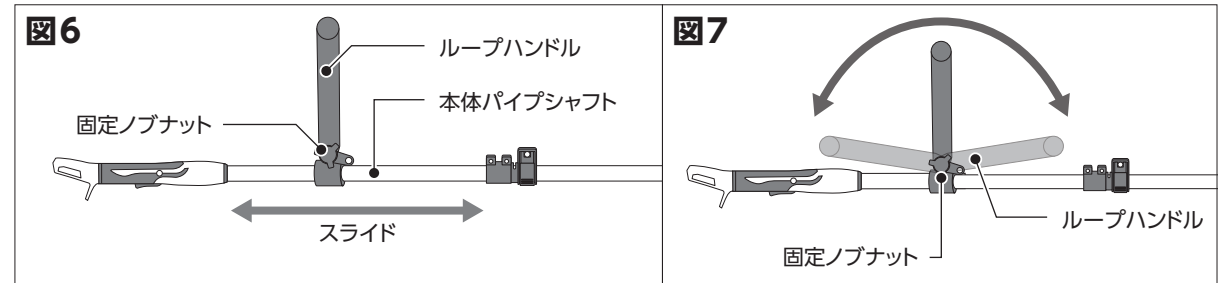


注意

●必ず安全カバーを取付けて使用してください。
●安全カバーを取付けずに使用すると処理物や小石などが飛散して思わぬ事故の原因になります。

3 ループハンドルの調整方法

- ①ループハンドルに付いている、固定ノブナットを左に回して(反時計回り)緩めてください。(図6)
 - ②ループハンドルを本体パイプシャフトの上下にスライドさせ使いやすい位置にセットし、ループハンドルの角度を調整し蝶ネジを右に回して(時計回り)固定してください。(図7)
- ※ループハンドルは本体パイプシャフトに取付け済み。



注意

●ループハンドルはガタ、ゆるみのないように確実に固定してください。

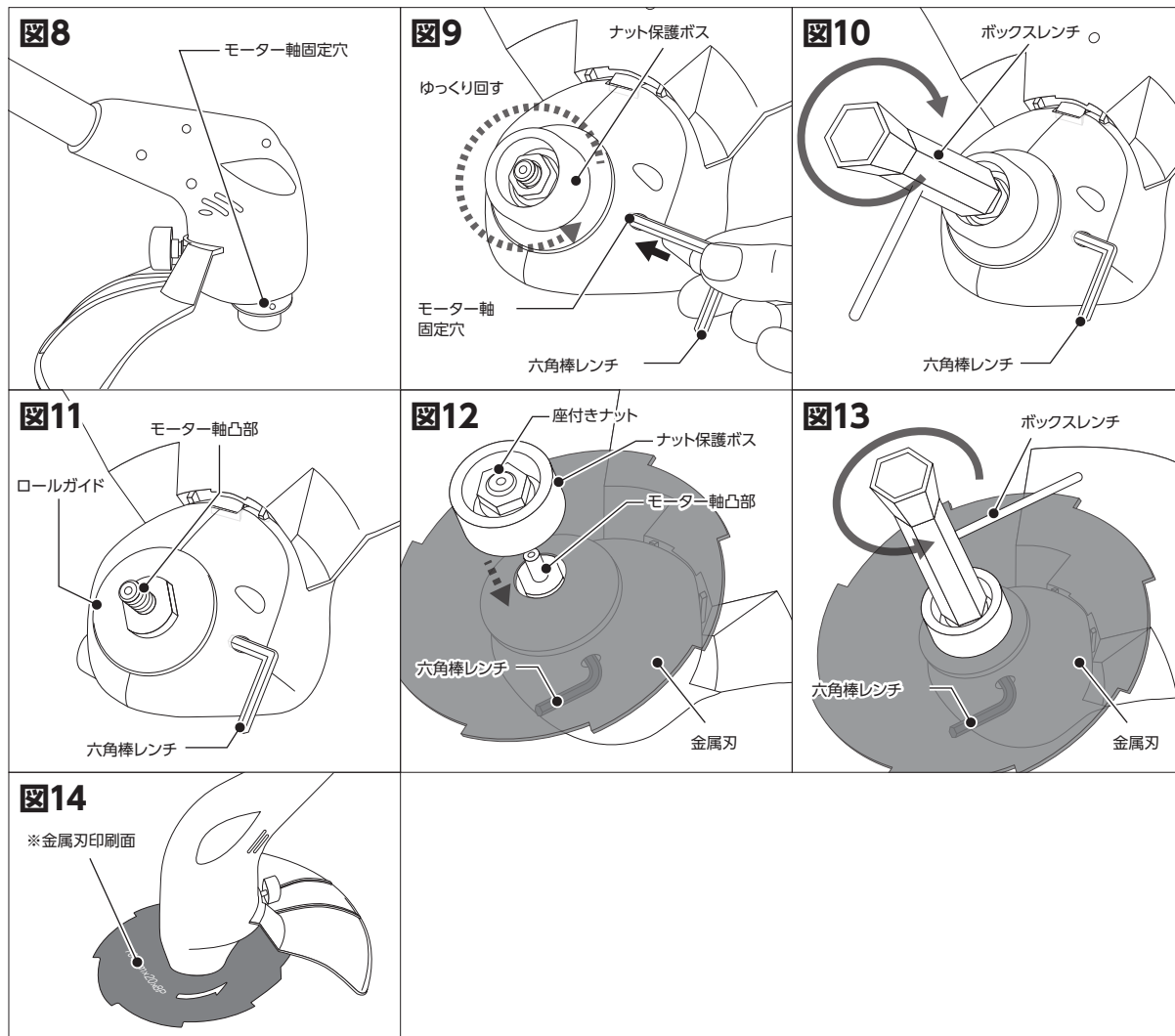
4 金属刃の取付け方



警告

- 必ずバッテリーを外してください。バッテリーをつないだままおこないますと、機械が不意に動き出してけがや重大な事故の原因になります。
- 必ず丈夫な手袋をつけてけがをしない様に刃先等に気を付けておこなってください。

- ①本体モーター部にモーター軸固定穴があります。(反対側にもあります) (図8)
- ②この穴に付属の六角棒レンチを軽く押し込みながら、ナット保護ボスをゆっくり回してください。(図9)
モーター軸に穴が開いている箇所がありますので六角棒レンチでモーター軸が回らないように固定します。
- ③座付きナットを付属のボックスレンチで右に回して(時計回り)、座付きナット・ナット保護ボスを外します。(図10)
※この際、ロールガイドは取り外さないでください。ロールガイドを外して使用するとモーターに草が絡まり故障の原因となります。
- ④モーター軸凸部にロールガイド→金属刃→ナット保護ボス→座付きナットの順に取付けます。(図11・12)
- ⑤座付きナットをボックスレンチで左に回して(反時計回り)強く締めてください。(図13)
- ⑥六角棒レンチを外し、金属刃を手で軽く回して金属刃の取付け穴がモーター軸凸部からずれていないことを確認してください。ずれている場合は、もう一度金属刃を取付け直してください。
※金属刃を外すときは、取付け方と逆の手順でおこなってください。
※定期的に座付きナットが緩んでないか点検してください。緩んでいたら締め増ししてください。
※金属刃の表裏に注意してください。刈り込み作業時印刷面が見えるように取付けてください。(図14)



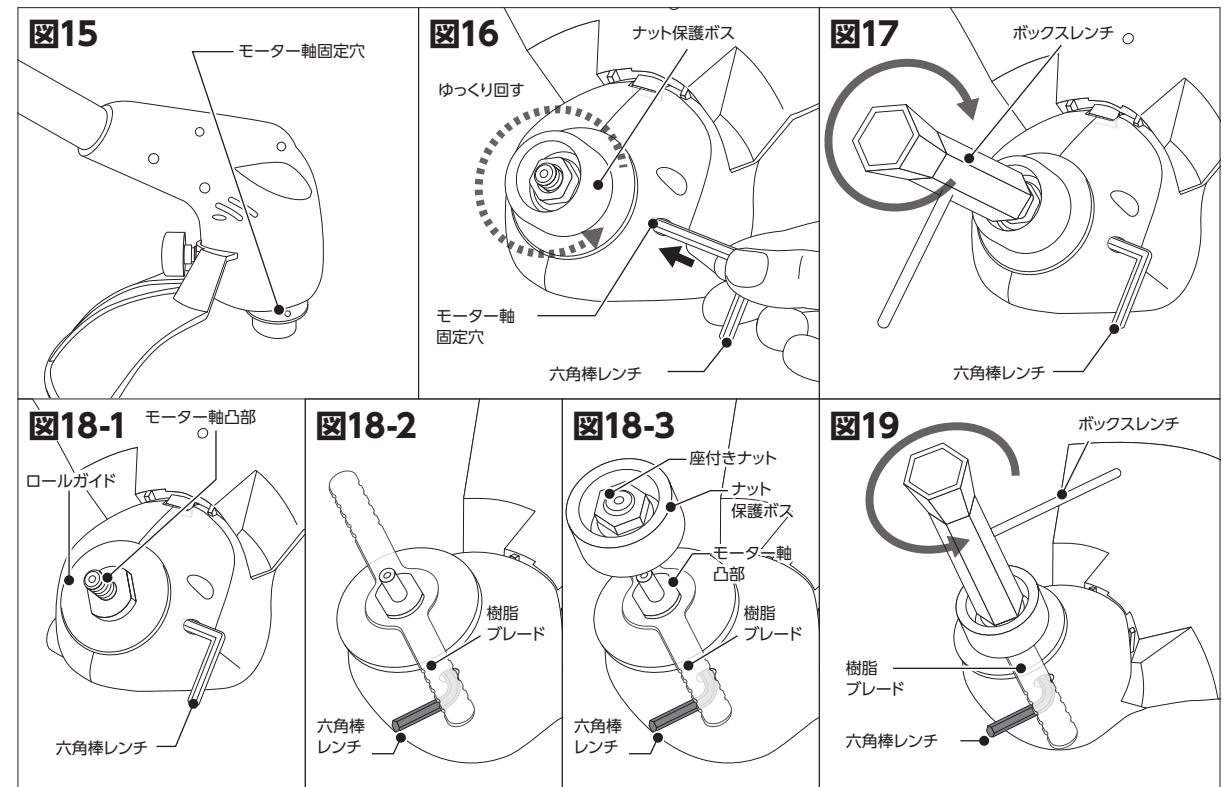
5 樹脂ブレードの取付け方



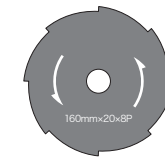
警告

- 必ずバッテリーを外してください。バッテリーをつないだままおこないますと、機械が不意に動き出してけがや重大な事故の原因になります。
- 必ず丈夫な手袋をつけてけがをしない様に刃先等に気を付けておこなってください。

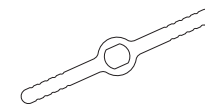
- ①本体モーター部にモーター軸固定穴があります。(反対側にもあります) (図15)
- ②この穴に付属の六角棒レンチを軽く押し込みながら、ナット保護ボスをゆっくり回してください。
モーター軸に穴が開いている箇所がありますので六角棒レンチでモーター軸が回らないように固定します。(図16)
- ③座付きナットを付属のボックスレンチで右に回して(時計回り)、座付きナット・ナット保護ボスを外します。(図17)
※この際、ロールガイドは取り外さないでください。ロールガイドを外して使用するとモーターに草が絡まり故障の原因となります。
- ④モーター軸凸部にロールガイド→樹脂ブレード→ナット保護ボス→座付きナットの順に取付けます。(図18-1・2・3)
- ⑤座付きナットをボックスレンチで左に回して(反時計回り)強く締めてください。(図19)
- ⑥六角棒レンチを外し、樹脂ブレードを手で軽く回して樹脂ブレードの取付け穴がモーター軸凸部からずれていないことを確認してください。ずれている場合は、もう一度樹脂ブレードを取付け直してください。
※樹脂ブレードを外すときは、取付け方と逆の手順でおこなってください。
※定期的に座付きナットが緩んでないか点検してください。緩んでいたら締め増ししてください。



《別売品》



金属刃 替刃
型式:ABC-1620



樹脂ブレード 替刃(10枚セット)
型式:GTK-110 / BCB-1620

6 肩掛けバンドの取付け方・取り外し方

- ①肩掛けバンドのフックをループハンドルのベルト取付金具に取付けてください。(図20)
- ②肩掛けバンドを左肩からたすき掛けし、フックをループハンドルに確実に引っ掛けます。(図20・21)
- ③金属刃若しくは樹脂ブレードが地面と水平になるように肩掛けバンドの長さを調節してください。(図21)
- ④フック及びワンタッチ安全バックルを引っ張って抜けないことを確認してください。
- ⑤バックルストッパーを両側から押すとバックルが外れます。(図22)

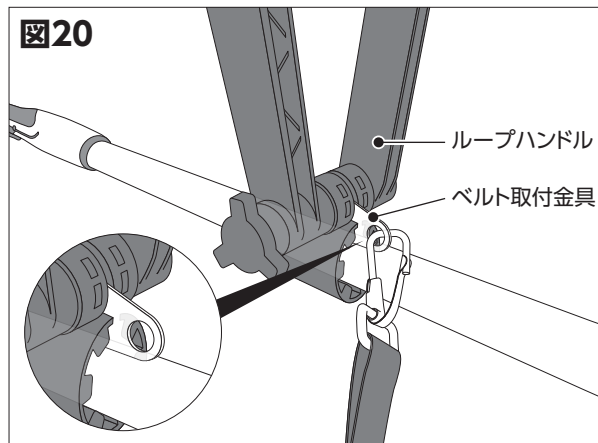


図21

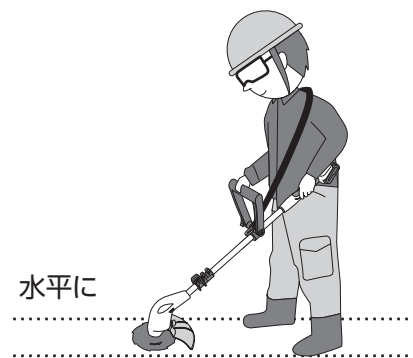
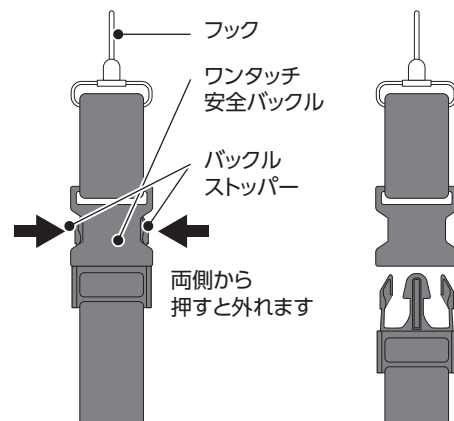


図22



⚠ 注意

●緊急時にはバックルストッパーを押して、本機を離脱してください。緊急時は本機の支持に細心の注意をはらってください。

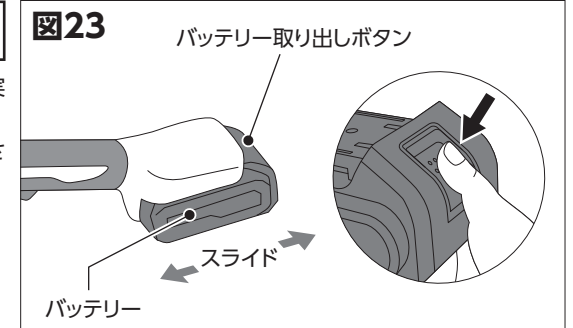
使用方法

⚠ 警告

●保管するときや、持ち運ぶときは、必ずバッテリーを外してください。

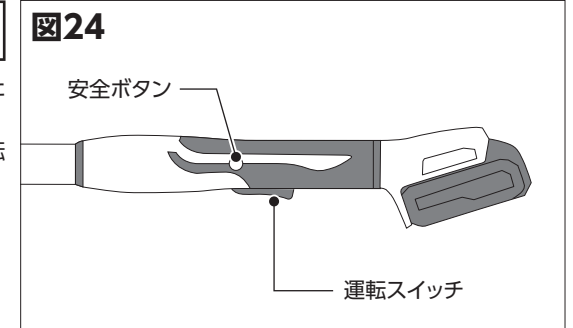
1 バッテリーの取付け・取り外し方

- ①バッテリーを取付けるときは、本機とバッテリーの溝を合わせ、確実に奥まで差し込んでください。(図23)
- ②バッテリーを本機から外すときは、取り出しボタンを押しスライドさせると取り外せます。(図23)



2 運転スイッチの操作

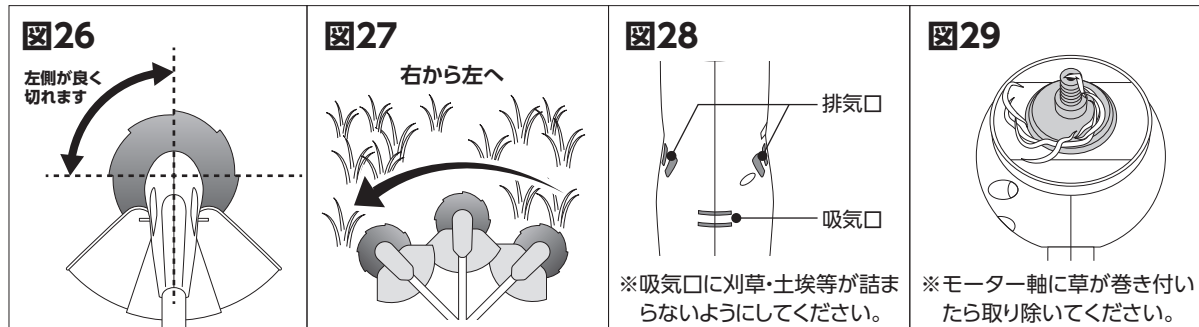
- ①安全ボタンをおしたまま運転スイッチを握ると作動します。作動したら安全ボタンから手を離してください。(図24)
- ②運転スイッチを離すと停止します。安全ボタンを押さなければ運転スイッチは入りません。



刈り込み作業 (故障なく、長くご使用いただくために、下記のことにご注意ください。)

作業前に作業する場所の小石、空き缶、空き瓶等の障害物を取り除いてください。

- ①本機を体の右側で持ってください。
 - ②左手でループハンドル・右手でハンドルを握り、安定した姿勢で作業してください。(図25)
 - ③ナット保護ボスを地面から浮かし、少し左に傾け、ブレード(刃)の左側で作業してください。(図25・図26)
 - ④ブレード(刃)は反時計回りに回転しますので、左側が良く切れます。右から左に体の回りを回すように刈ってください。(図26・図27)
 - ⑤草の密集した場所で押し付けるようにするとモーターの回転が落ち、機械に負担がかかり故障の原因になります。回転が落ちないように作業してください。
 - ⑥足元が滑りやすい場所等では使用しないでください。
 - ⑦モーター部吸気口に刈草・土埃等が詰まらないよう、時々点検し、除去してください。吸気口が詰まった状態で使用するとモーター焼けの原因になります。(図28)
 - ⑧安全のために、定期的に座付きナットが緩んでいないか点検してください。緩んでいたら増し締めしてください。
 - ⑨使用中に異常な振動があった場合は、直ちに作業を中止してください。
 - ⑩草が巻き付いたら取り除いてください。回転が落ちたり、モーターが止まったりしてモーター焼けの原因になります。(図29)
- ※ロールガイドは必ず取付けてください。
外して使用されると草がモーターにからみモーター焼けの原因になります。
※からんだ草を取り除く際は、必ずバッテリーを外してください。



バッテリーについて

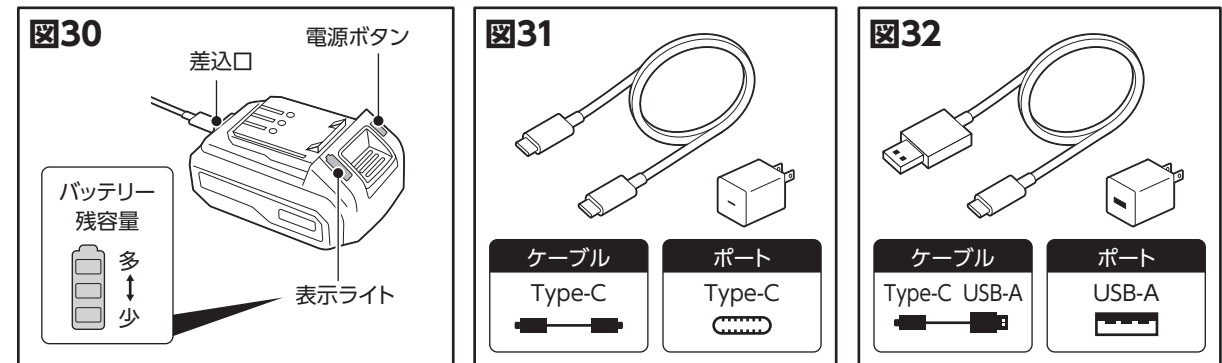
警告

- 充電完了後は充電ケーブルをバッテリーから抜いてください。
- 充電完了後に差したまま放置しないでください。火災・発熱・破損・液漏れのおそれがあります。
- 高温・多湿・雨の当たる場所で充電しないでください。故障の原因になります。
- 本機を使用されないときや保管されるときは、必ずバッテリーを取り外してください。
- バッテリーを使用されない場合は、満充電にして保管してください。長期間使用されない場合は、6ヶ月に1度は充電してください。長期間充電をせず放置された場合、自然放電によりバッテリーの故障や寿命短縮の原因となります。

1 バッテリーの充電方法

バッテリーの電源ボタンを押してバッテリー残容量を確認できます。(図30)

- ①付属のType-Cケーブルの片方をUSB充電器(別売)のType-Cポートに差し込み、USB充電器を電源コンセントに差し込んでください。*
 - ②充電ケーブルのもう片方をバッテリーの差込口に差し込むと、表示ライトが点滅し充電を開始します。
 - ③充電が完了すると、表示ライトが消灯します。
 - ④充電完了後は充電ケーブルをバッテリーから抜いてください。
- ※付属のType-Cケーブル(Type-C to C)を利用する場合、USB充電器(別売)はType-Cポート搭載のものをご購入ください。(図31)
- Type-Cケーブル(Type-C to A)でもご利用いただけます。その場合、USB充電器(別売)はUSB-Aポート搭載のものをご購入ください。(図32)
- Type-Cケーブルをお買い替えの際は市販品をご購入ください。
なお、一般的にType-Cケーブル(Type-C to C)は急速充電に対応するものが多く、Type-Cケーブル(Type-C to A)より充電時間が短いです。
- ご不明な点は、お買い求められました販売店、または商品問い合わせ先までご相談ください。



2 保護機能

適応機種でご使用中、下記状態になるとモーターが停止しますが、これは保護機能によるものであり故障ではありません。

状態	対応方法
●ご使用機器が過負荷状態になったとき。	スイッチを一旦止め、再度入れなおしてください。
●バッテリーの残容量が少なくなったとき。	充電ケーブルType-Cで充電してください。
●本機及びバッテリーの温度が高温になったとき。	本機及びバッテリーを冷ましてから再度ご使用ください。

3 使用上の注意事項

- ご使用機器の力が弱くなってきたと感じたら、充電してください。
- 満充電したバッテリーを再度充電しないでください。
- 充電は周囲温度10℃～40℃の範囲でおこなってください。
- バッテリーを使用されない場合は、満充電にして保管してください。長期間使用されない場合は、6ヶ月に1度は充電してください。長期間充電をせず放置された場合、自然放電によりバッテリーの故障や寿命短縮の原因になります。

4 バッテリーの回収について

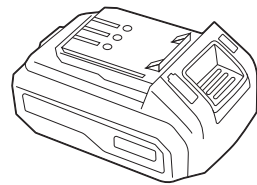
バッテリーは消耗品です。
使用済みバッテリーはリサイクルのため回収しております。
お買上げの販売店へご持参ください。



Li-ion 20 使用後はリサイクルへ

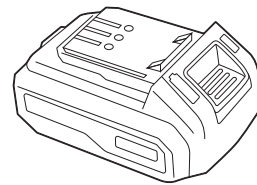
5 別売品

リチウムイオンバッテリーは消耗品です。充放電回数や保管方法により使用できなくなります。
バッテリーが使用できなくなったときは、必ず指定のバッテリーをご購入してご使用ください。



1.5Ah

リチウムイオンバッテリー
YBP-1015
(充電完了時間:約90分)*
JAN:4550533174304



2.5Ah

リチウムイオンバッテリー
YBP-1025
(充電完了時間:約120分)*
JAN:4550533174311

*ご購入されるUSB充電器により充電完了時間が変わることがあります。

保守と点検



警告

●保守と点検をするときは、必ずバッテリーを外した状態でおこなってください。

- 使用後は乾いた布で、油汚れなどの汚れをよく拭き取ってください。
- 高温・多湿、雨の当たりやすい軒下などを避け、お子様の手の届かない場所に保管してください。
- モーター吸気口に付いた草などはブラシで落としてください。
- 定期的に座付きナットが緩んでないか点検してください。緩んでいたら締め増ししてください。

トラブルの原因と対策 (本機は一般家庭での草刈を目的にしていますので、 過酷な状況での連続使用は避けてください。)



警告

●原因の調査や対策を講じられる場合は必ずバッテリーを外してからおこなってください。

症状	原因	対策
動かない	バッテリーが抜けていませんか。	バッテリーを本機にしっかり差し込んでください。
	バッテリーの温度が高温になっていませんか。	本機よりバッテリーを取り外し、バッテリーを冷ましてください。
	過負荷になっていませんか。	本機よりバッテリーを取り外し、過負荷の原因を取り除いてください。
	バッテリー残容量が少なくなっていないですか。	本機よりバッテリーを取り外し、バッテリーを充電してください。
	モーター軸に草等が巻き付いていませんか。	本機よりバッテリーを取り外し、草等を取り除いてください。
異音・振動	ブレード(刃)がカケたり、割れたりしていませんか。	本機よりバッテリーを取り外し、ブレード(刃)を新品と交換してください。
	ブレード(刃)は正しく取付けられていますか。	ブレード(刃)の取付け穴をモーター軸凸部に確実にはめ込んでください。
うまく草が刈れない	刈り込むスピードが速すぎませんか。	本機が刈り込む速度に合わせゆっくり進んでください。
	モーターに負荷を掛け過ぎていませんか。	ブレード(刃)を地面につけた状態で使用しないでください。
	金属刃を表裏逆に取付けていませんか。	使用時に金属刃の印刷面が見えるように取付けてください。

表中に記載されていない故障など、ご不明な点は、お買い求められました販売店、または商品に関するお問合せ先までご相談ください。