

**【完成図】**  
組み立ての際、  
参考にしてください。

# 突っ張りオープンシェルフ

取り扱い・組み立て説明書 **KTRO-745**

この度は、当製品をお買い上げいただき誠にありがとうございます。  
使用前に、この取扱説明書を最後までお読みのうえ正しい使い方  
未永くご愛用ください。この取扱説明書は組み立て後も捨てずに、大  
切に保管しておいてください。

品質表示

- 外形寸法(約) 幅74×奥行26×高さ198.5(最小198.5/最大272.5)(cm)
- 構造部材 フレーム：金属(スチール)  
棚板：プリント紙化粧パーティクルボード
- 表面加工 フレーム：エポキシ樹脂塗装

MADE IN TAIWAN

- 下記の耐荷重の範囲内でご使用ください。  
全体耐荷重：40kg 各棚板：8kg
- 本製品は一般家庭用です。
- 高温多湿ではない室内で、床が水平な壁面に設置してください。
- 過度に重いものを載せないようご注意ください。

**換気注意!!**

開梱した際、製造時に使用する塗料・接着剤等の臭いがかもっている場合がございますので、組立時、設置直後は部屋の換気を充分にして、取り除くようにしてください。

**!** 棚板には均等に載せるようにしてください。偏った載せ方をすると転倒や破損の恐れがあります。

部品明細

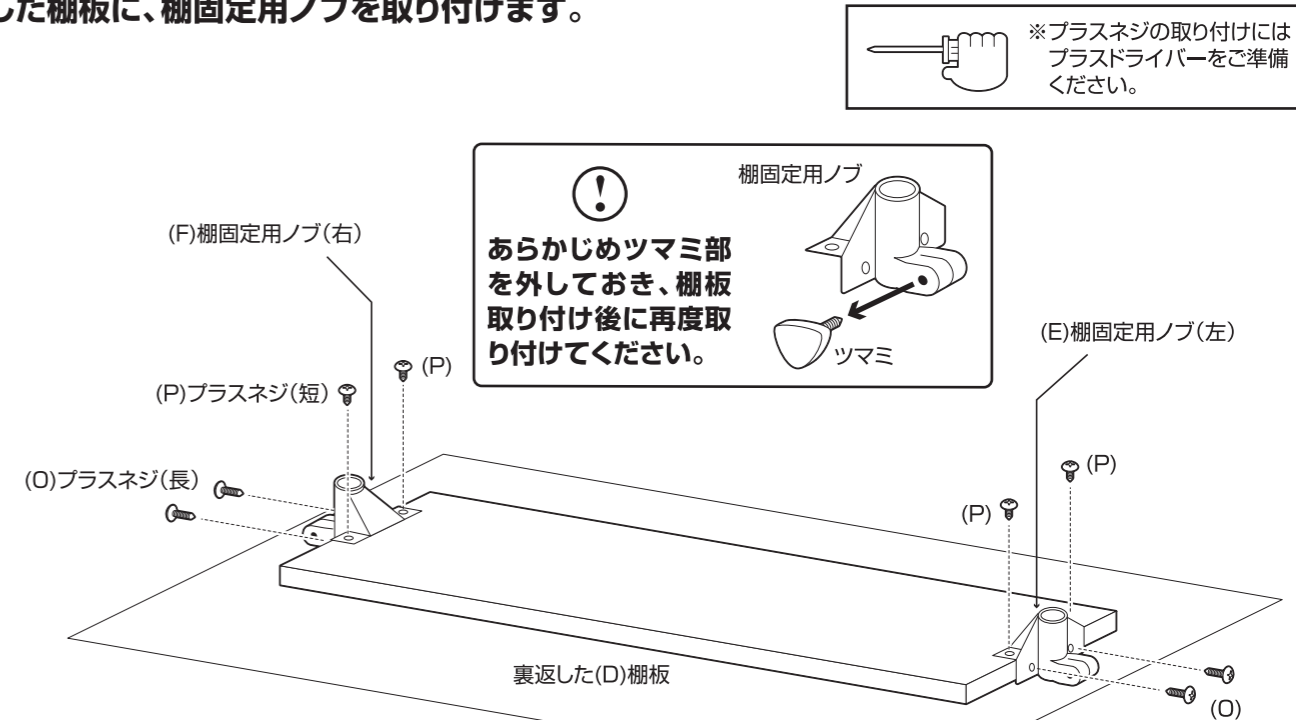
■組み立てる前に部品が揃っている事を御確認ください。

(A) 上部パイプ 上 下 2	(B) 下部パイプ 上 下 2	(C) 突っ張りポール 上 下 2	(D) 棚板 ※裏面にボルト穴が付いています。 5
(E) 棚固定用ノブ(左) 5	(F) 棚固定用ノブ(右) 5	(G) 脚部フレーム 2	
(H) 脚部キャップ 4	(I) アジャスター 4	(J) 突っ張り金具 2	(K) 突っ張り固定用ノブ 2
(L) 突っ張りキャップ 2	(M) スポンジシール 4	(N) 六角ボルト 2	(O) プラスネジ(長) 予備1含21
(P) プラスネジ(短) 予備1含21	(Q) 平ワッシャー 2	(R) スプリングワッシャー 2	(S) 六角レンチ 1

組み立て方法

- 各締め付け箇所は仮止めし、組み立て完成後は各箇所をしっかりと締め直してください。
- 電動ドライバーはご使用にならないでください。

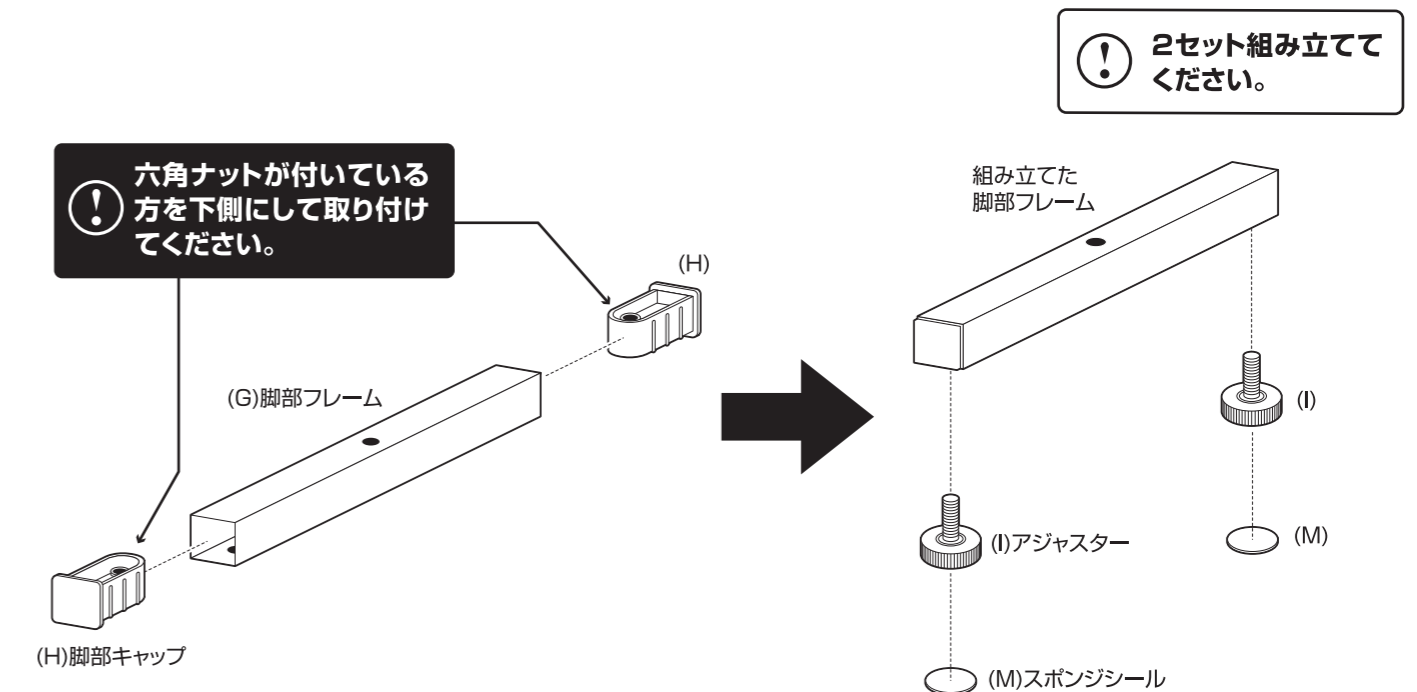
**1** 裏返した棚板に、棚固定用ノブを取り付けます。



**!** 部材等に傷がつく恐れがありますので、柔らかい布等を敷いてください。

**!** 5セット組み立ててください。

**2** 脚部フレームを組み立てます。

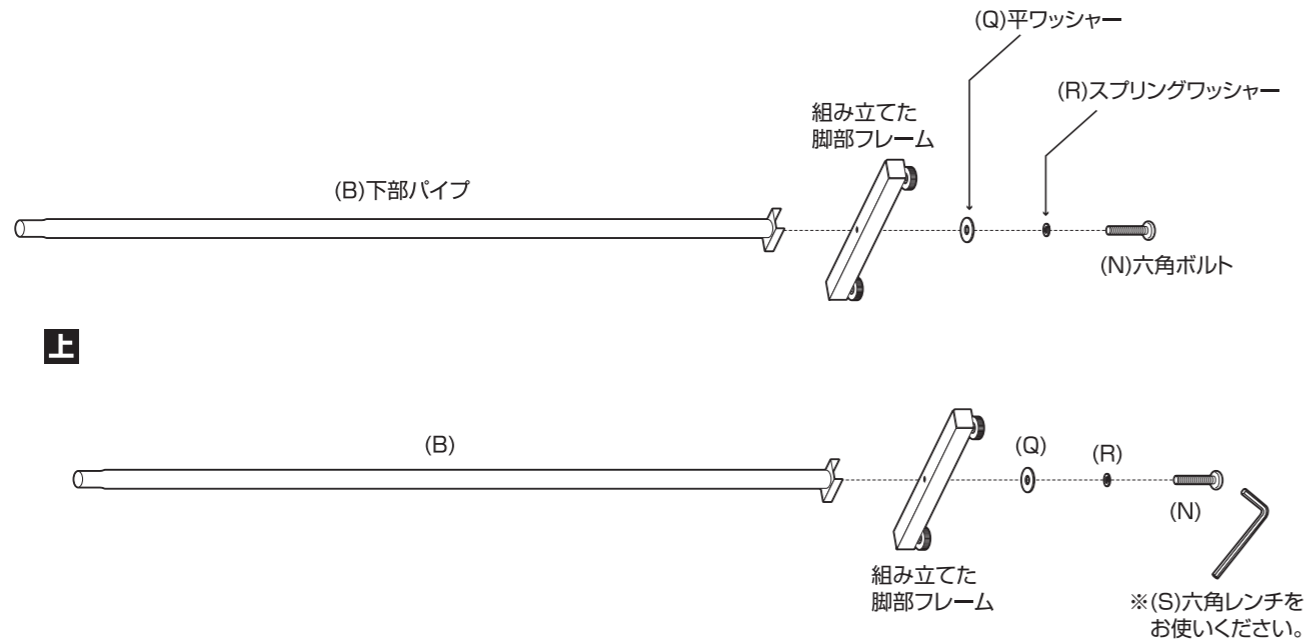


**!** 2セット組み立ててください。

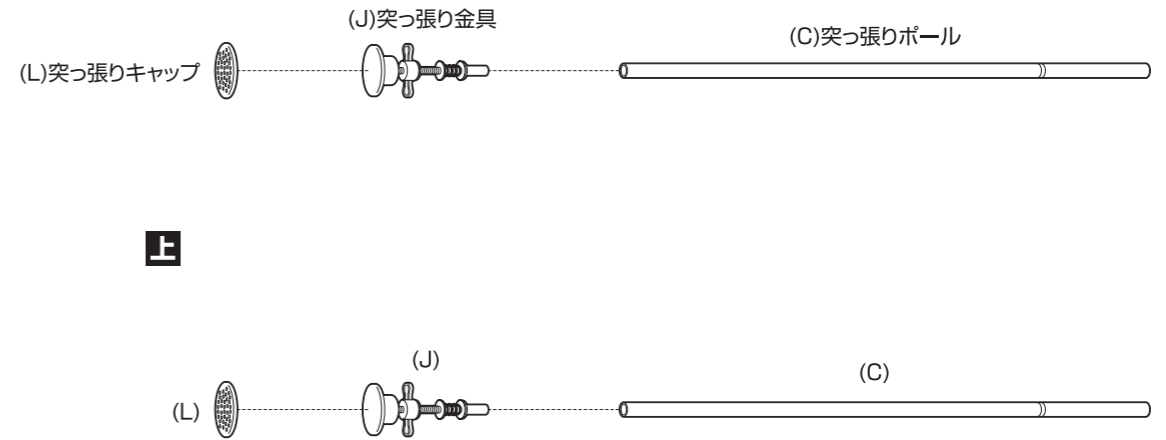
組み立て方法

■各締め付け箇所は仮止めし、組み立て完成後は各箇所をしっかり締め直してください。  
■電動ドライバーはご使用にならないでください。

3 下部パイプに、組み立てた脚部フレームを取り付けます。

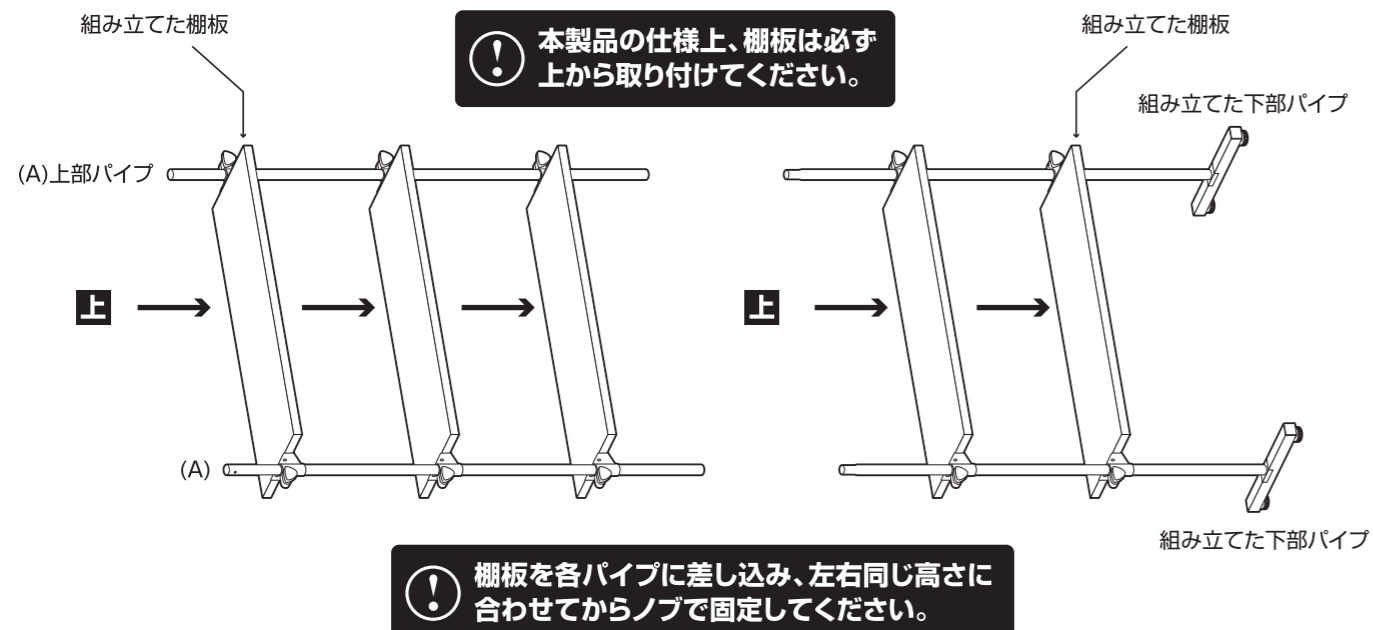


5 突っ張りポールを組み立てます

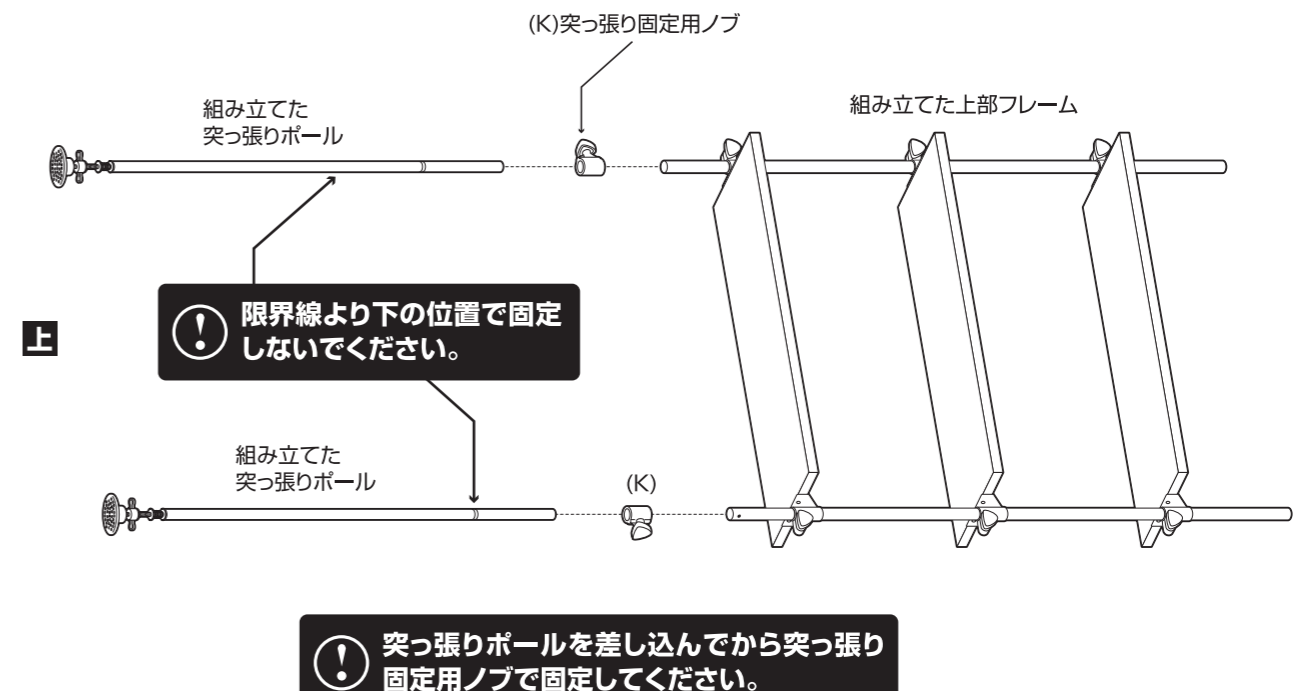


4 上部パイプと組み立てた下部パイプに、組み立てた棚板を取り付けます。

⚠ 棚板はお好みの高さに取り付けることができます。



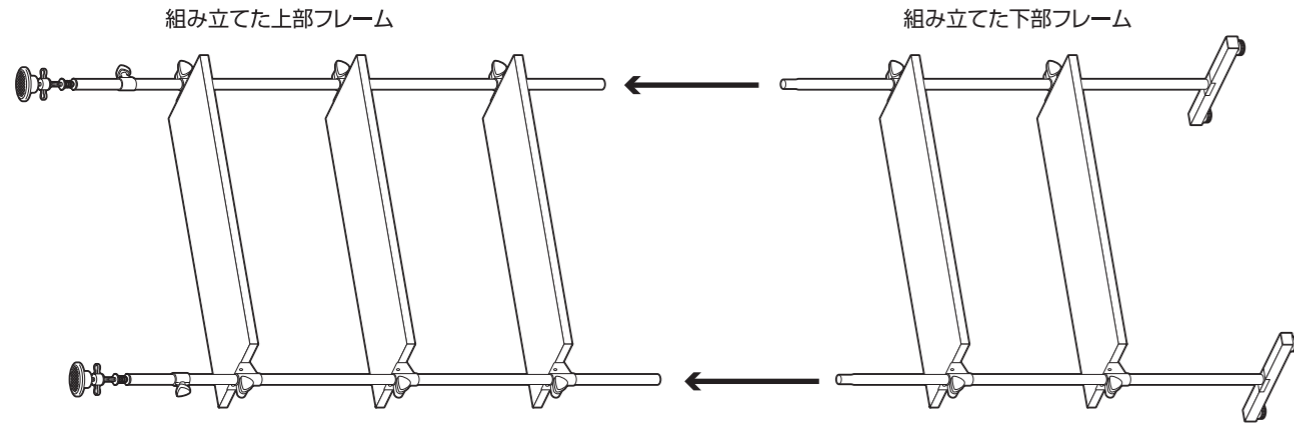
6 組み立てた上部フレームに、組み立てた突っ張りポールを取り付けます。



組み立て方法

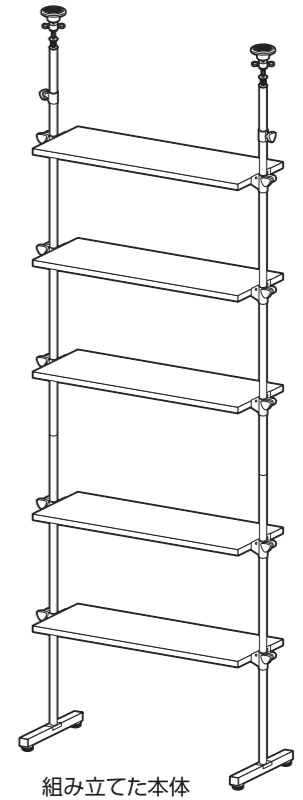
■各締め付け箇所は仮止めし、組み立て完成後は各箇所をしっかりと締め直してください。  
■電動ドライバーはご使用にならないでください。

7 組み立てた上部フレームと下部フレームを接続します。



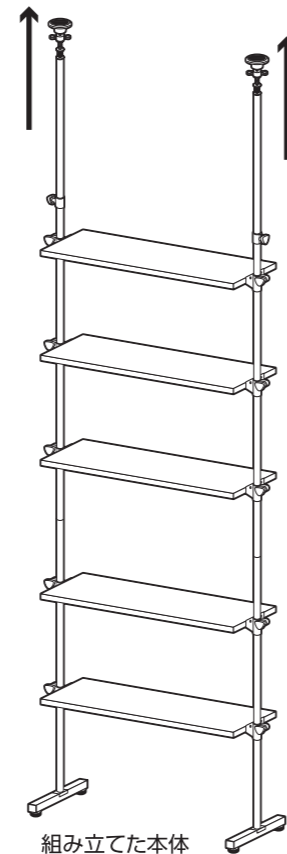
9 最後に、各部にゆるみがない事を確認して完成です。

- ❗ 棚板が水平に固定されているか確認してください。斜めになっていた場合は、ノブを緩めて再度調整してください。
- ❗ 棚板には均等に載せるようにしてください。偏った載せ方をすると転倒や破損の恐れがあります。



8 組み立てた本体を起こし、突っ張りで固定します。

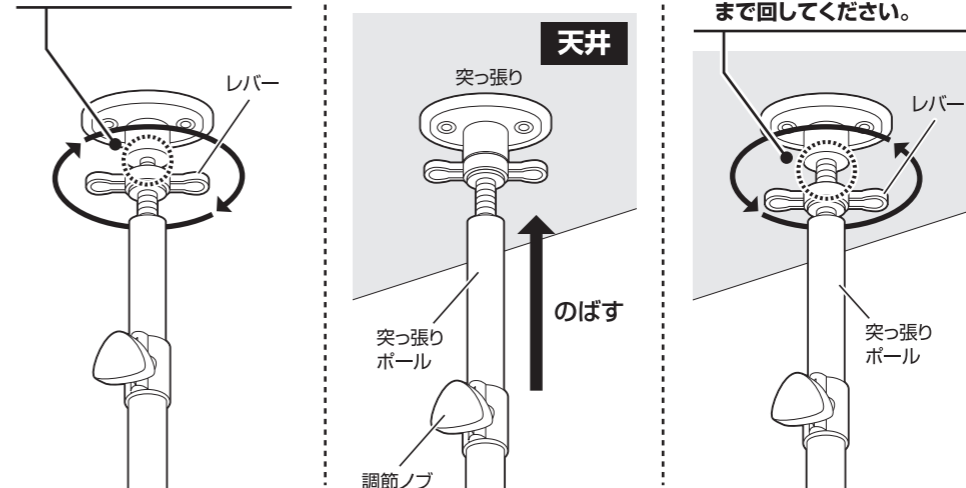
❗ 突っ張りの固定方法についてはP.6をご参照ください。



突っ張りの固定方法

❗ 突っ張りを固定する際は倒れてこないよう、必ず2人以上で本体を支えながら行ってください。

- ①最初にレバーを時計回りに回しきってください。  
※ボルトが見えなくなるまで回してください。
- ②次に調節ノブをゆるめ、突っ張りポールをのばし、天井にあててから調整ノブを固定します。
- ③レバーを反時計回りに回して、天井と突っ張りポールを固定します。  
※ボルトが見えるようになるまで回してください。



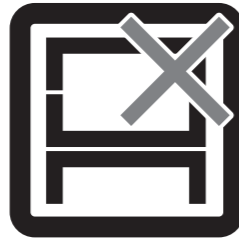
❗

- 突っ張りがしっかりと固定され、商品が安定している事を必ず確認してからご使用ください。
- 設置される前に必ず天井と床の強度を確認してください。強度が弱いと天井や床が破損したり、時間が経つとゆるみ、商品が転倒する場合があります。

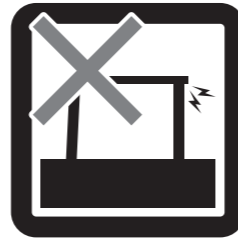
危険



家庭用ですので業務用には使用しないでください

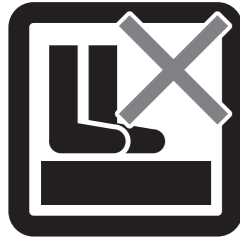


本来の用途以外の使い方はしないでください



異常が生じたまま使用しないでください

警告



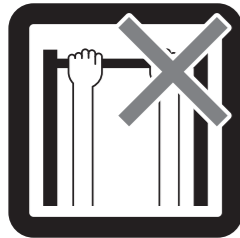
踏み台代わりに使用しないでください



偏った荷重や過度な荷重は掛けないでください



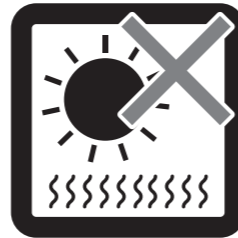
物品をのせたまま移動を行わないでください



製品にぶら下がったりしないでください



熱い鍋やヤカン等を置かないでください



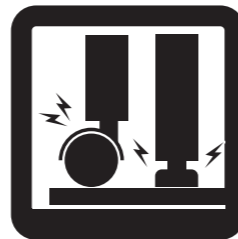
直射日光や高温多湿な場所に設置しないでください



ストーブ等の火気の近くには設置しないでください

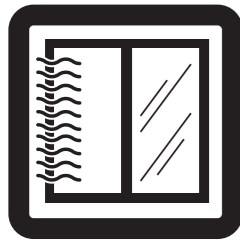


分解・改造はしないでください



床の材質によっては接地面が傷ついたり、変色することがあります。敷物などで床面を保護することをおすすめします。

注意



開梱の際は換気に十分注意してください



各部の組み立てがきちりなされている事をご確認の上でご使用ください



ロック機能がある製品はしっかりとロックしてください



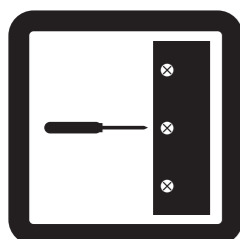
回転部や可動部の指はさみ等に注意してください



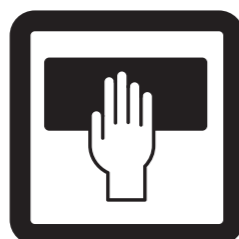
お子様が乗ったり、押したり、遊んだりしないように注意してください



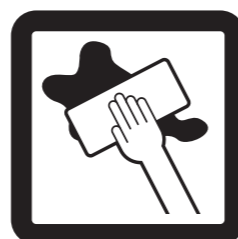
水平な場所に設置してください



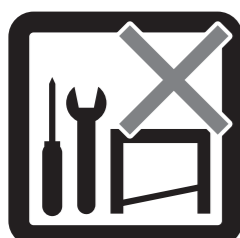
定期的にボルト・ネジ類を締め直してください



お手入れにはかたく絞ったタオル等をお使いください



水気のあるものをこぼしたらすぐに拭き取ってください



お客様のお取扱いの不注意による破損等の補償はいたしかねます



廃棄する際は居住地域の処理法に従ってください



本組立説明書を許可無く転載することは禁止しております

## 取扱い・組立説明書は大切に保管してください

この度は、弊社商品をお買い上げいただき誠にありがとうございます。

1. 製品購入後すみやかに、部品・部材を確認してください。不足及び不具合があった場合は、部品・部材の発送、不具合品の交換対応させていただきます。
2. 以下に該当する場合には、1の適用はできませんので予めご了承ください。
  - (1)取扱い・組み立て説明書、製品ラベルなどの記載に反するお取り扱いによる故障または損傷。
  - (2)ご購入後の設置場所の移動やご使用中における落下・衝撃などに起因する故障または損傷。
  - (3)保管上の不備及び手入れの不備による故障または損傷。
  - (4)一般家庭以外での使用（業務用での長時間使用等）による故障または損傷。
  - (5)ご使用上の誤りあるいは不当な改造や修理に起因する故障または損傷。
  - (6)ご使用の経年による消耗品の損傷。
  - (7)火災・地震・落雷その他天災あるいは外部要因の異常に起因する故障または損傷。
  - (8)オークションなどの個人間売買を含む中古販売による製品。

当製品につきましてご不明な点がございましたら右記までご連絡ください。

消費者窓口 フリーダイヤル

# 0120-069-060

■AM9:00~PM5:30 土・日・祝除く  
発売元：株式会社 山善 家庭機器事業部

※故障及びお問い合わせは、お買い求められました販売店までお申し付けください。  
※商品の仕様は予告なく変更する事があります。