

たっぷり掛けられて移動もできる ハンガーラック

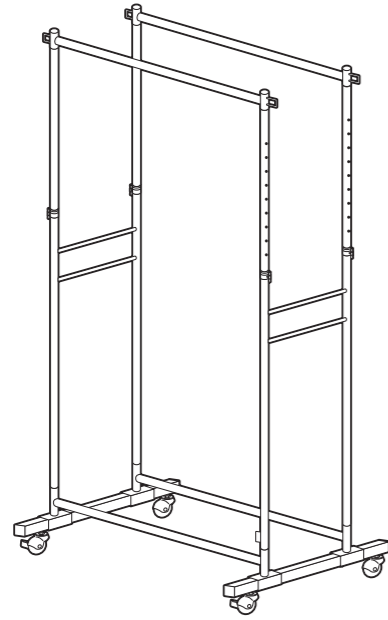
取り扱い・組み立て説明書 **DDSH-W**

この度は、当製品をお買い上げいただき誠にありがとうございます。
使用前に、この取扱説明書を最後までお読みのうえ正しい使い方
未永くご愛用ください。この取扱説明書は組み立て後も捨てずに、大
切に保管しておいてください。

品質表示

- 外形寸法(約) 幅91.5×奥行43×高さ109.5/114~169(cm) (5cmピッチ12段階)
- 構造部材 金属(スチール)、ポリプロピレン
- 表面加工 エポキシ樹脂塗装

MADE IN TAIWAN

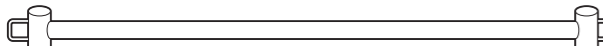
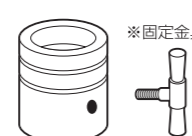


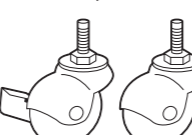
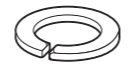
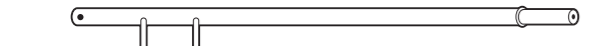

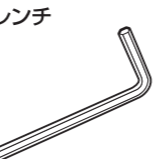
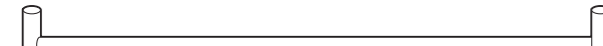
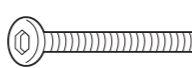


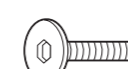


【完成図】
組み立ての際、参考に
してください。

■以下の耐荷重の範囲内でご使用ください。
ハンガーパイプ 1本あたり：40kg
全体耐荷重：80kg

部品明細

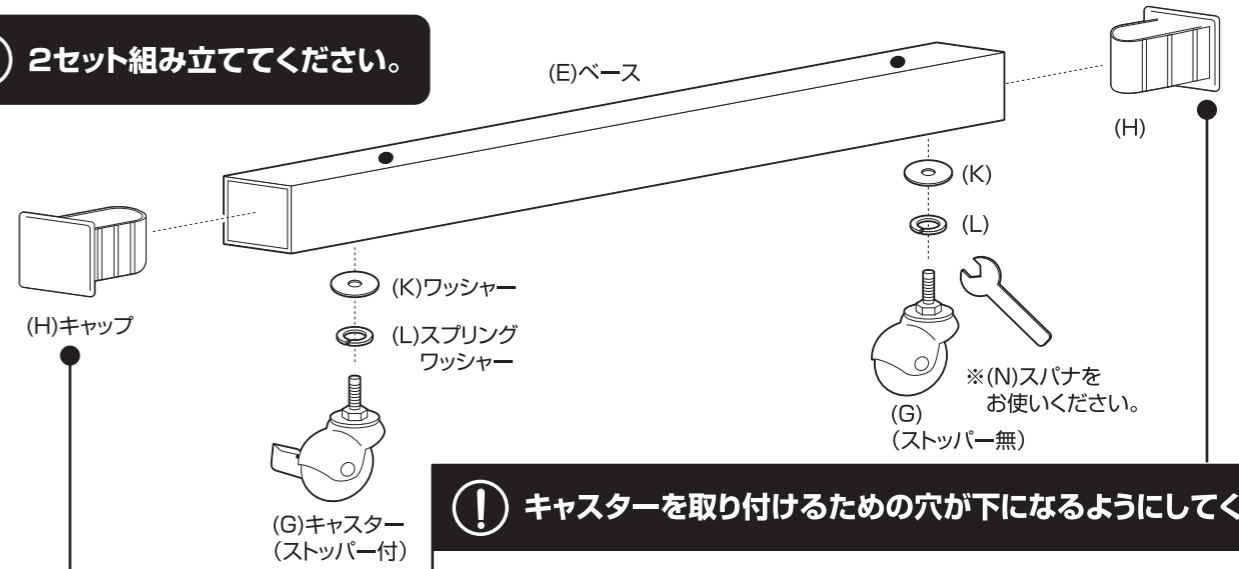
■組み立てる前に部品が揃っている事を御確認ください。

(A)ハンガーパイプ  2	(F)ジョイント ※固定金具付  4	(K)ワッシャー  8
(B)上部フレーム 上  下 4	(G)キャスター(ストッパー付/無)  各2	(L)スプリングワッシャー  8
(C)下部フレーム 上  下 2	(H)キャップ  4	(M)六角レンチ  1
(D)ベース用パイプ  2	(I)六角ボルト(長)  4	(N)スパナ ※キャスターに同梱されています。  1
(E)ベース  2	(J)六角ボルト(短)  4	

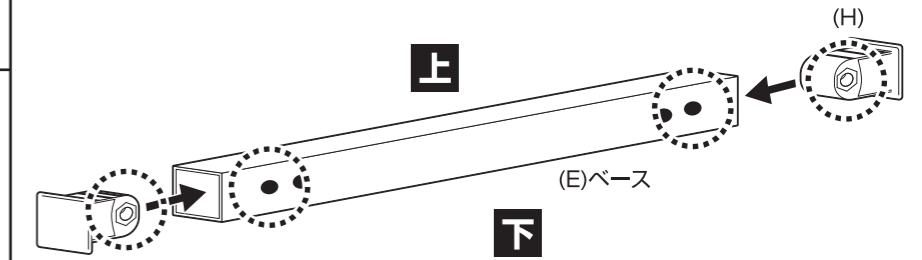
組み立て方法

1 ベースを組み立てます。

❗ 2セット組み立ててください。



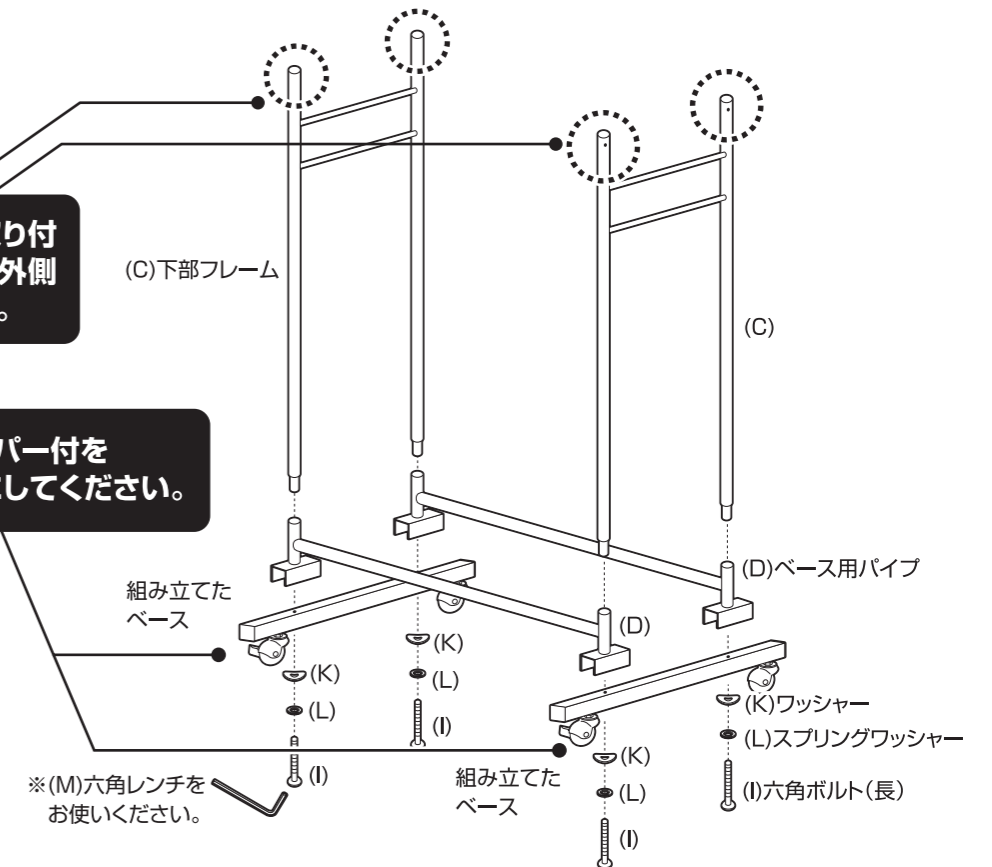
❗ キャスターを取り付けるための穴が下になるようにしてください。



2 ベース用パイプに、組み立てたベースと下部フレームを取り付けます。

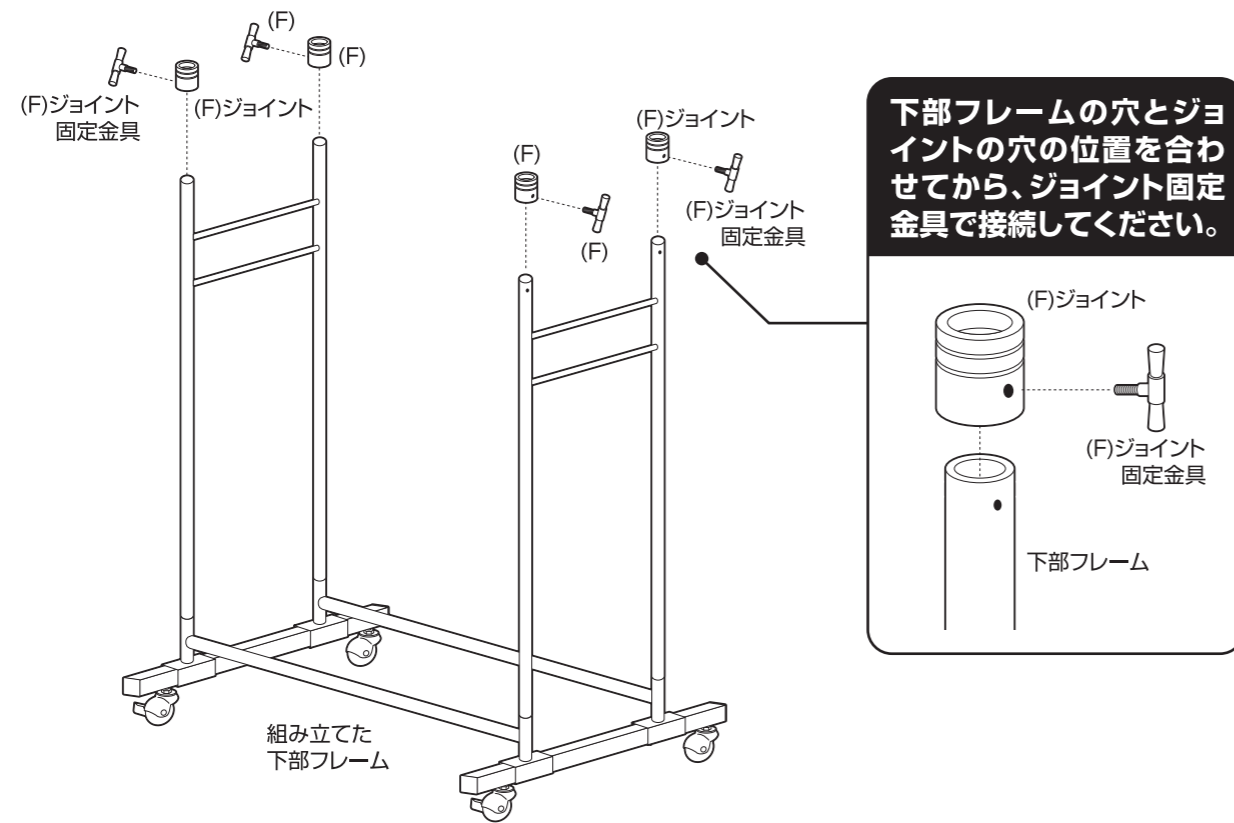
❗ 下部フレームを取り付ける際、必ず穴を外側に向けてください。

❗ ストッパー付を前側にしてください。

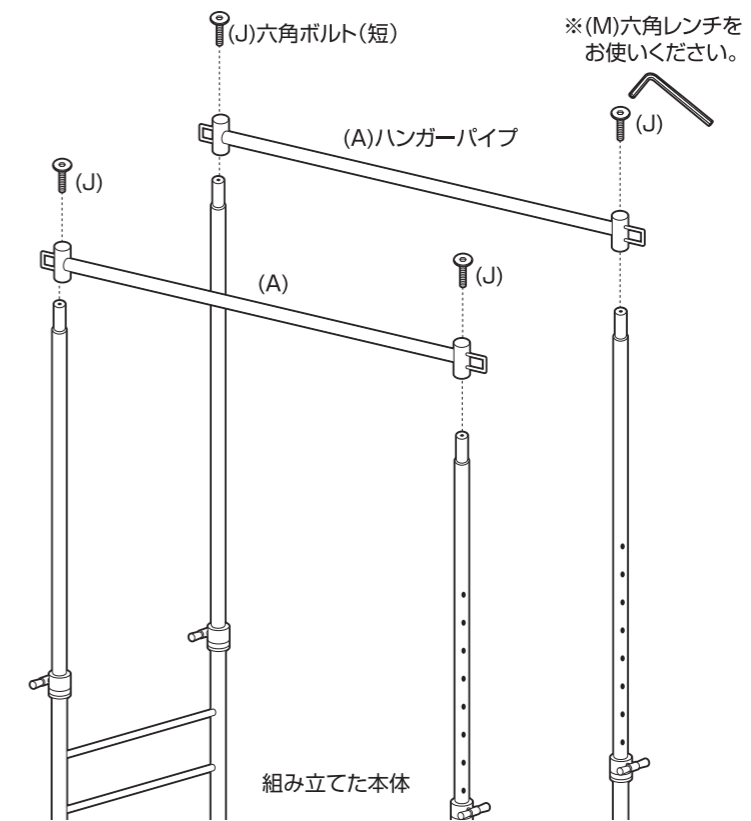


組み立て方法

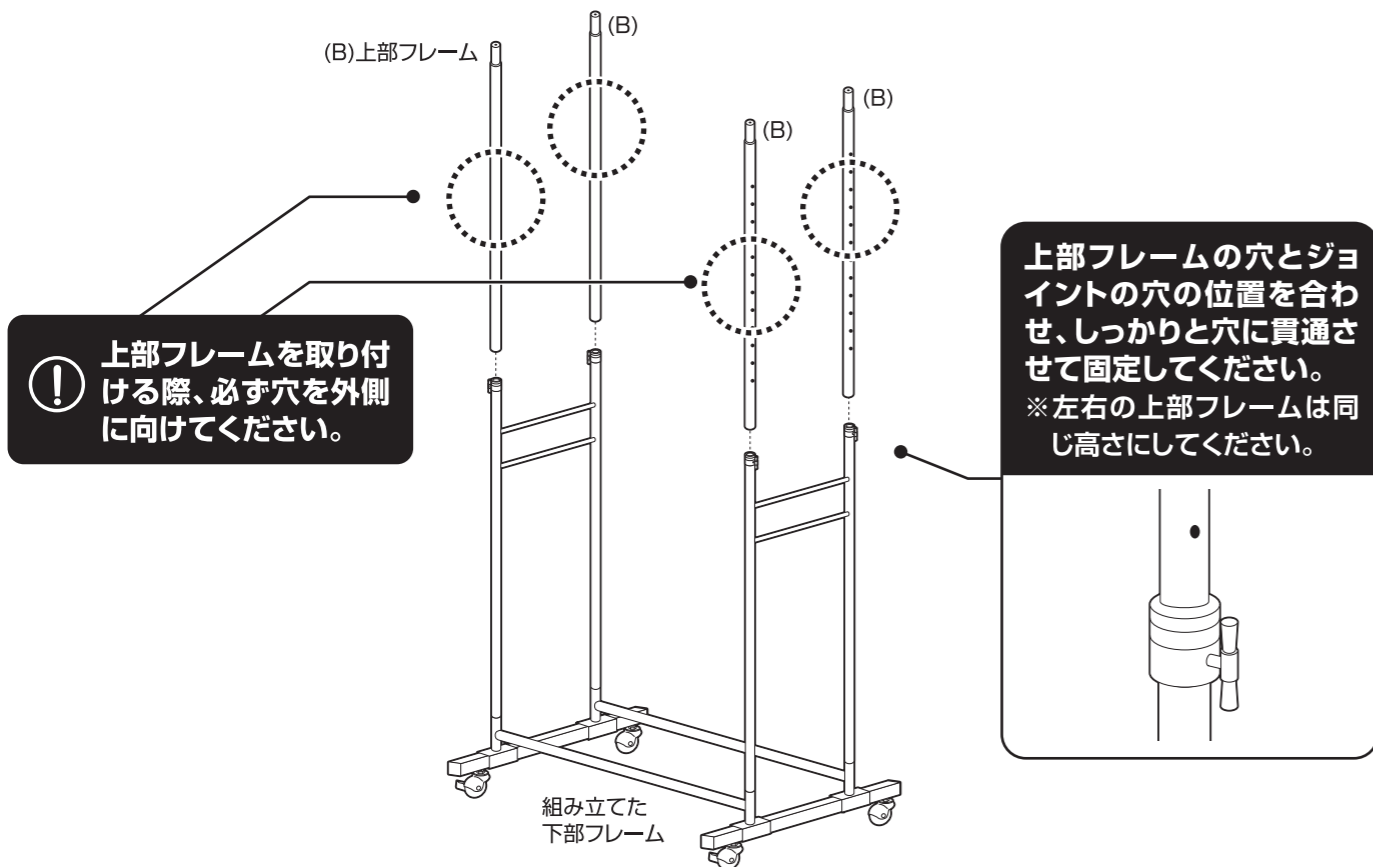
3 組み立てた下部フレームにジョイントを取り付けます。



5 組み立てた本体にハンガーパイプを取り付けます。

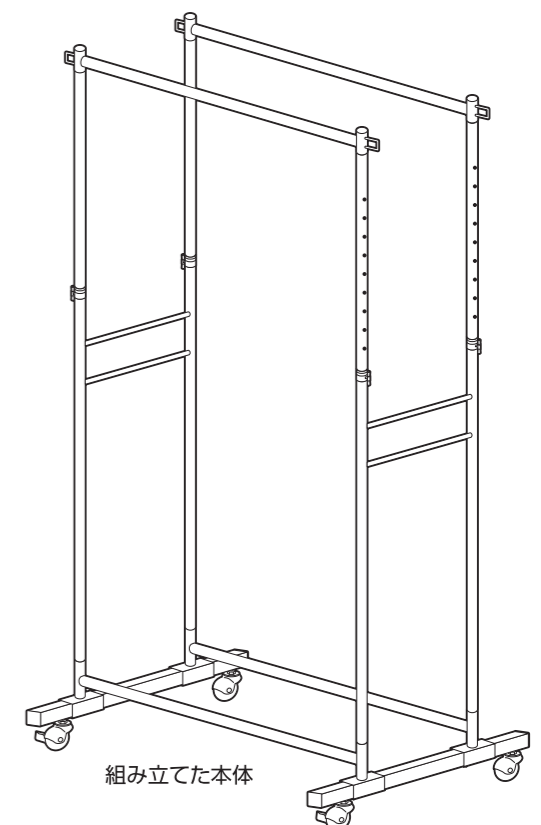


4 組み立てた本体に上部フレームを取り付けます。



6 最後に、各部にゆるみが無い事を確認して完成です。

⚠
パイプの取り付けおよび固定が不十分な状態で使用しないでください。本体はゆがみ、使用中に破損、転倒がおこる恐れがあります。



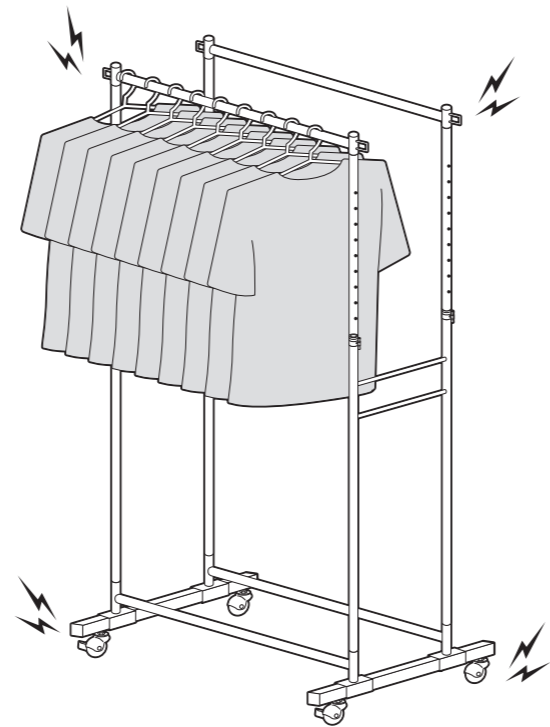
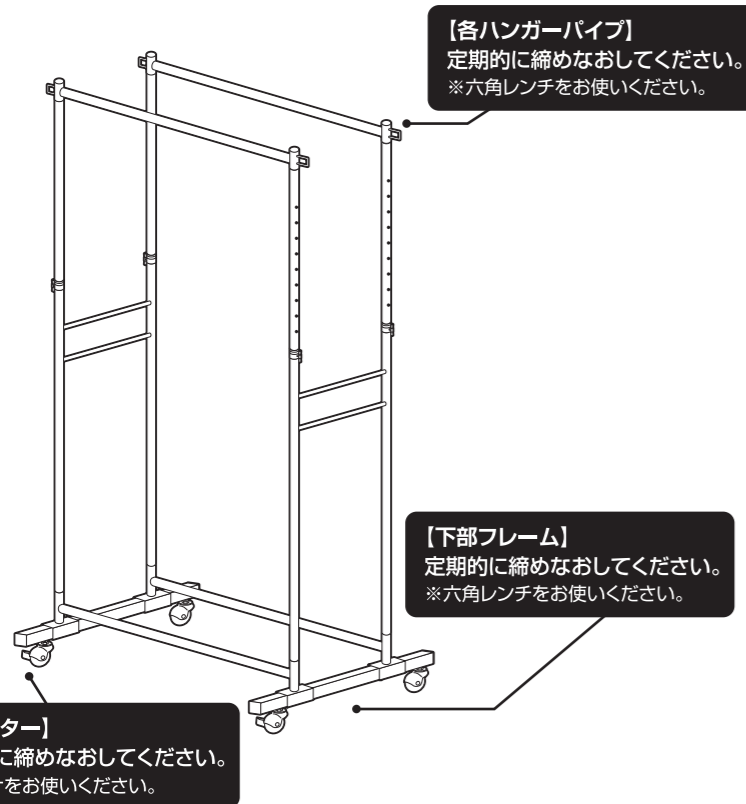
以下の耐荷重の範囲でお使いください。



取扱上の注意

●本製品は多量の衣服の収納および収納した状態での移動に耐える仕様となっておりますが、各箇所の取り付けが確実に行われていない状態で行いますと大変危険です。定期的にボルトやキャスターの状態を確認して頂き、ゆるみがあれば締め直しを行って下さい。

●本製品を使用中に、製品のゆがみや異音等の異常が生じた場合はただちに使用を中止してください。



危険



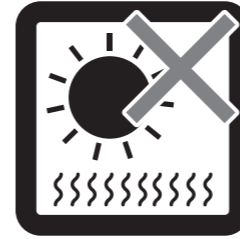
家庭用ですので業務用には使用しないでください

警告



踏み台代わりに使用しないでください

注意



直射日光や高温多湿な場所に設置しないでください



開梱の際は換気に十分注意してください



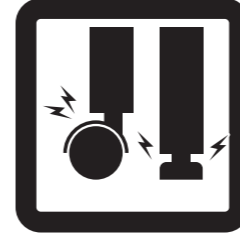
お子様が乗ったり、押したり、遊んだりしないように注意してください



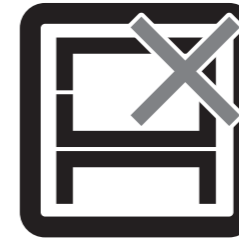
キャスターは定期的に掃除してください



お客様のお取扱いの不注意による破損等の補償はいたしかねます



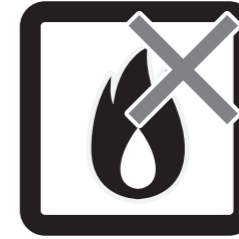
床の材質によっては接地面が傷ついたり、変色することがあります。敷物などで床面を保護することをおすすめします。



本来の用途以外の使い方はしないでください



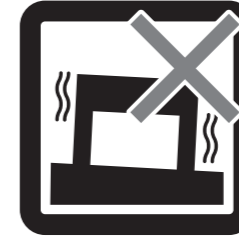
偏った荷重や過度な荷重は掛けしないでください



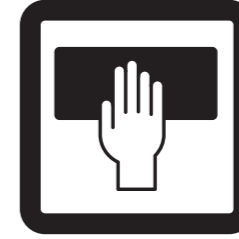
ストーブ等の火気の近くには設置しないでください



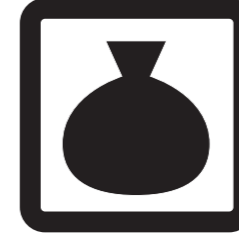
各部の組み立てがきっちりなされている事をご確認の上で使用ください



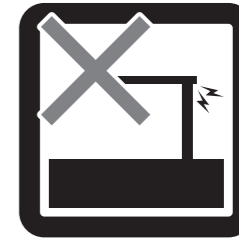
水平な場所に設置してください



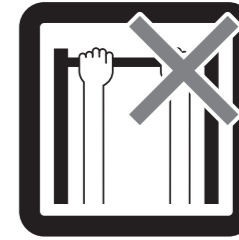
お手入れにはかたく絞ったタオル等をお使いください



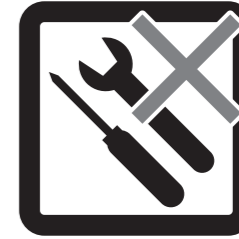
廃棄する際は居住地域の処理法に従ってください



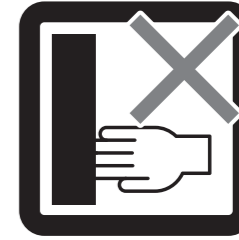
異常が生じたまま使用しないでください



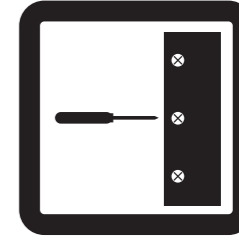
製品にぶら下がったりしないでください



分解・改造はしないでください



回転部や可動部の指はさみ等に注意してください



定期的にボルト・ネジ類を締め直してください



水気のあるものをこぼしたらすぐに拭き取ってください



本組立説明書を許可無く転載することは禁止しております

取扱い・組立説明書は大切に保管してください

この度は、弊社商品をお買い上げいただき誠にありがとうございます。

1. 製品購入後すみやかに、部品・部材を確認してください。不足及び不具合があった場合は、部品・部材の発送、不具合品の交換対応させていただきます。
2. 以下に該当する場合には、1の適用はできませんので予めご了承ください。
 - (1)取扱い・組み立て説明書、製品ラベルなどの記載に反するお取り扱いによる故障または損傷。
 - (2)ご購入後の設置場所の移動やご使用中における落下・衝撃などに起因する故障または損傷。
 - (3)保管上の不備及び手入れの不備による故障または損傷。
 - (4)一般家庭以外での使用（業務用での長時間使用等）による故障または損傷。
 - (5)ご使用上の誤りあるいは不当な改造や修理に起因する故障または損傷。
 - (6)ご使用の経年による消耗品の損傷。
 - (7)火災・地震・落雷その他天災あるいは外部要因の異常に起因する故障または損傷。
 - (8)オークションなどの個人間売買を含む中古販売による製品。

当製品につきまして
ご不明な点がございましたら
右記までご連絡ください。

消費者窓口 フリーダイヤル

0120-069-060

■AM9:00~PM5:30 土・日・祝除く
発売元：株式会社 山善 家庭機器事業部

※故障及びお問い合わせは、お買い求められました販売店までお申し付けください。
※商品の仕様は予告なく変更する事があります。