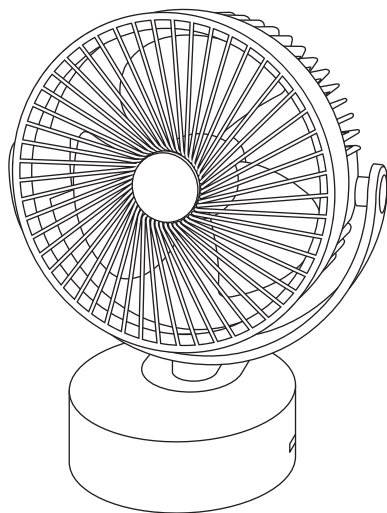


- 業務用として使用しないでください。
- 他の用途でのご使用はしないでください。
思わぬ事故の原因になります。

家庭用

クリップデスクファン YDS-FT13



もくじ

- 安全上のご注意…………… ①
- 各部の名称…………… ②
- お知らせ…………… ②
- 使いかた…………… ③～⑥
- お手入れ…………… ⑥
- 故障かな?と思ったら…………… ⑦
- 仕様…………… ⑧
- アフターサービスについて…………… ⑨
- 保証書…………… 裏表紙

この商品は、海外ではご使用になれません。
FOR USE IN JAPAN ONLY

- ・このたびは、弊社クリップデスクファンをお買い上げいただきまして、誠にありがとうございました。
- ・ご使用前に、この取扱説明書を必ずよくお読みになり正しく安全にお使いください。
- ・お読みになった後は、大切に保管してください。

最新情報はオリジナルブランドページ

YAMAZEN BOOK を
チェック!



随時情報を更新中!

安全上のご注意

必ずお守りください

お使いになる人や他の人への危害、財産への損害を未然に防止するため、安全に関する内容を記載しています。内容をよく理解して記載事項をお守りください。



警告

誤った取り扱いをしたときに死亡や重傷に結びつく可能性のあるもの



注意

誤った取り扱いをしたときに傷害や物的損害に結びつく可能性のあるもの

図記号の説明



禁止

禁止 (してはいけないこと) を示します。具体的な内容は図記号の中や文章で示します。



指示

指示する行為の強制 (必ずすること) を示します。具体的な内容は図記号の中や文章で示します。



注意

注意を示します。具体的な内容は図記号の中や文章で示します。

警告



プラグを抜く

異常時(焦げくさいにおいがするなど)は、直ちに使用を中止してACアダプタをコンセントから抜く。長期間差し込んだままにしますと、ホコリなどが堆積することによって漏電・火災の原因になります。



お手入れするときや製品を移動するとき、運転を停止する

感電やけが、破損の原因になります。



分解禁止

分解・修理・改造をしない

火災・感電の原因になります。修理は、お買い上げの販売店にご相談ください。



禁止

本体やUSBケーブル、ACアダプタを水につけたり、水をかけたりしない

感電の原因になります。



禁止

すき間からピンや針金など、異物を入れない

感電や異常動作して、けがの原因になります。



禁止

お子様だけで使用させたり、幼児の手の届く所で使用したりしない

感電・けがの原因になります。



禁止

風をストーブなど燃焼器具に向けて使用しない

不完全燃焼や炎の飛散により、故障や火災の原因になります。

ACアダプタ・USBケーブルは正しく扱う



ホコリをとる

ACアダプタやUSBケーブルのプラグ、USBポートにホコリが付いているときは、乾いた布でふき取る。火災の原因になります。



根元まで差し込む

ACアダプタやUSBケーブルのプラグは、根元まで確実に差し込む。差し込みが不完全ですと感電・ショート・発火の原因になります。



濡れ手禁止

濡れた手でUSBケーブルやACアダプタを抜き差ししない

感電や故障の原因になります。



禁止

USBケーブルを傷つけたり、無理に曲げたり、引っ張ったり、ねじったり、たばねたり、重いものをのせたり、挟み込んだり、加工したりしない。USBケーブルが破損し、火災・感電の原因になります。



禁止

ACアダプタやUSBケーブルが傷んだり、コンセントやプラグの差し込みがゆるいときは使用しない。感電・ショート・発火の原因になります。

注意



禁止

ガードを外して運転しない。けがの原因になります。



禁止

ガードにものをかけたり、ふさいだりして運転しない。故障・過熱の原因になります。



禁止

風を長時間、身体に当てない。健康を害することがあります。



禁止

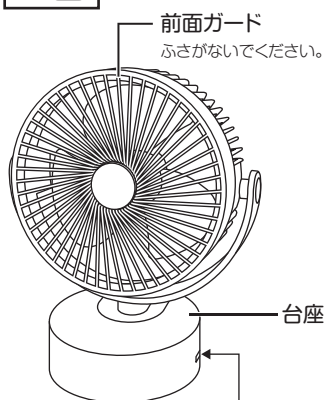
次の場所で使用しない

故障・感電・火災の原因になります。

- 湿気が多い場所や火気の近く
- 厨房や工場など油膜が発生するところ
- 直射日光の当たるところ
- ホコリや金属粉の多いところ
- 高温 (40℃以上) になるところ
- 障害物の周囲や不安定なところ
- 灯油、ガソリン、塗料など引火性の物があるところ

各部の名称

正面



USBポート (Type-A)

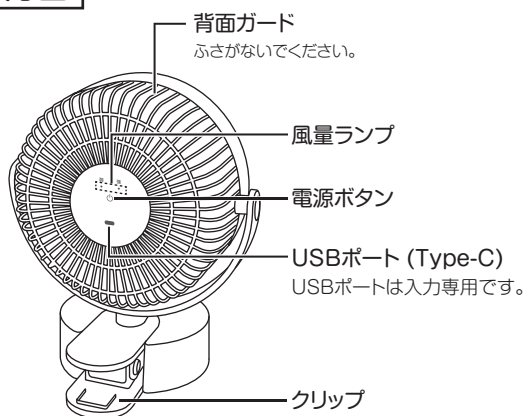
台座の側面にあります。
USBポートは入力専用です。



⚠注意

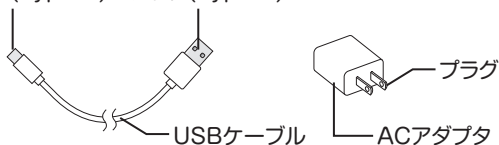
ガードを外して運転しないでください。
けがの原因になります。

背面



USBケーブル・ACアダプタ

プラグ(Type-C) プラグ(Type-A)



お知らせ

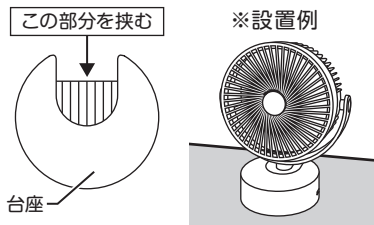
- 電源ボタンはタッチセンサー式です。ボタンを指先全体でしっかりと触れてください。触れる面積が小さいときは、反応しないことがあります。
- 本製品を長期間使用しない場合は、USBポートからUSBケーブルを抜いてください。また、電池を使用した場合は電池を取り出してください。
- 電池は正しいものをご使用ください。
- 電池は向きを確認して正しく入れてください。
- USBケーブルをUSBポートやACアダプタに接続するときはこじったりせず、まっすぐに力を加えて確実に奥まで差し込んでください。
- USBケーブルを接続したまま引っ張って接続部分に無理な力を加えると、USBケーブルのプラグやUSBポートが破損して機器の運転ができなくなりますので、USBケーブルは丁寧に扱ってください。
- 使用後は必ず電源ボタンに触れて運転停止してください。

使いかた

1 設置する

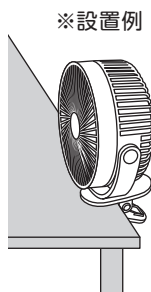
デスク置きで使用する場合

- ①台座をクリップで挟んでください。
- ②好みの風向きに合わせてください。



クリップ挟みで使用する場合

- ①クリップを奥までしっかりと差し込み、外れたり落下したりしないか確認してください。
- ②好みの風向きに合わせてください。



風向きの調節について

風向きは、手動で左右・前後360°に調節できます。

△注意

ご使用の際は、USBケーブルがガード内に入らないように注意してください。故障の原因になります。

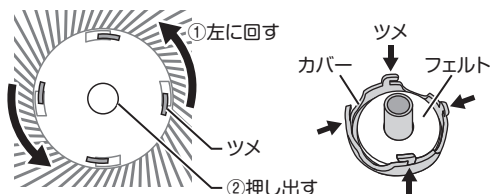
2 お好みでアロマオイルを使用する

- ①前面ガードを左に回して外してください。

クリップ挟みで使用していた場合は、挟んでいた机などから外した後に前面ガードの取り外しをおこなってください。



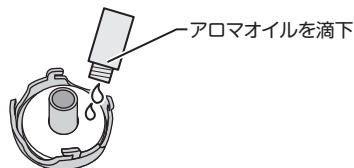
- ②前面ガードの裏側中央部分のツメ(4箇所)を左に回した後、中央の○部分を押し出すとカバーが外れます。カバーにフェルトが取り付けられています。



- ③市販のアロマオイルをフェルトに数滴垂らしてください。その後、カバーと前面ガードを元通り取り付けてください。(カバーと前面ガードの取り付けかた…次ページ参照)

△注意

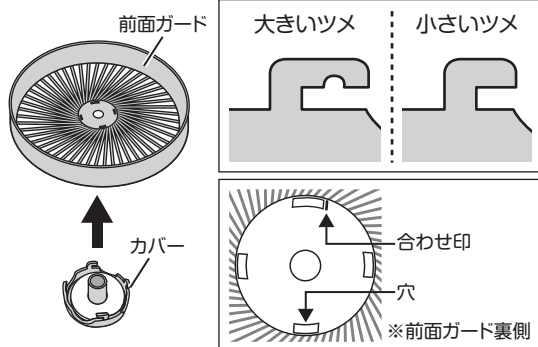
アロマオイルはフェルトからあふれ出ないように、適量を使用してください。



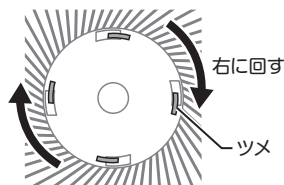
使いかた

カバーの取り付けかた

- ① 前面ガードの穴(4箇所)に、カバーのツメ(4箇所)を差し込んでください。大きいツメは、合わせ印の付いている穴に差し込んでください。



- ② カバーのツメを右に回して固定してください。



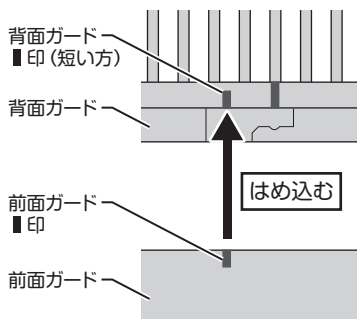
前面ガードの取り外しかた・取り付けかた

【取り外しかた】

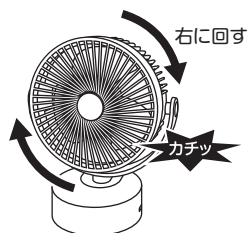
前面ガードを左に回すと外せます。

【取り付けかた】

- ① 前面ガード側面の ■ 印を、背面ガード側面の ■ 印(短い方)に合わせてはめ込んでください。



- ② 前面ガードを右に回して固定してください。



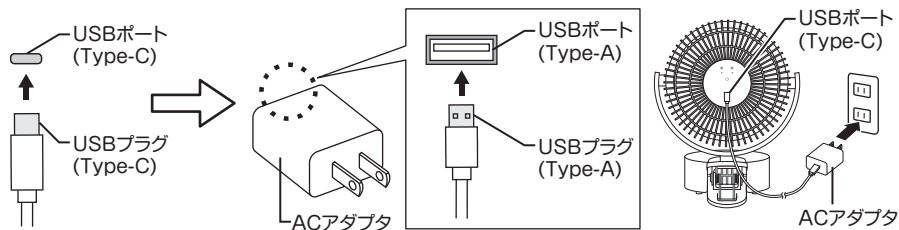
クリップ挟みで使用していた場合は、挟んでいた机などから外した後に、前面ガードの取り外しをおこなってください。

使いかた

3 USBケーブルを接続する

ACアダプタまたはUSB電源を使用する場合

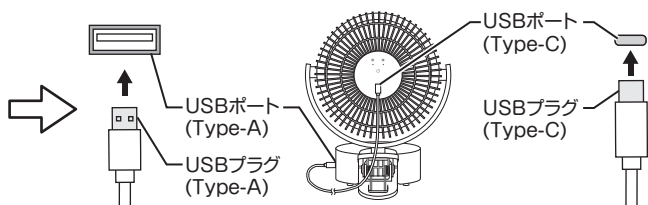
USBプラグ(Type-C)を本体背面のUSBポートに差し込み、USBプラグ(Type-A)をACアダプタに差し込んでください。その後、ACアダプタをコンセントに差し込んでください。



乾電池を使用する場合 (デスク置き)

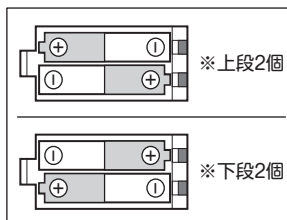
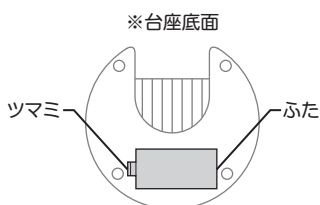
台座に単3電池(4個)を入れた後、USBプラグ(Type-A)を台座のUSBポートに差し込み、USBプラグ(Type-C)を本体背面のUSBポートに差し込んでください。

下記「電池の交換方法」を参考に台座底面に電池を入れて、ふたをする。



電池の交換方法

- ① ふたのツマミを持ち上げて ふたを取り外します。
- ② 乾電池(4個)を下図のように入れて、ふたをします。
※上段と下段の乾電池を入れる向きは逆向きです。



ふたのツマミは図の向きにして取り付けて下さい。
凹部を下側にする

交換用電池について
電池が消耗しましたら、市販の単3電池をお買い求めください。

電池ボックスに付いている帯を必ず下段の底面に敷いてから電池を入れてください。

⚠注意

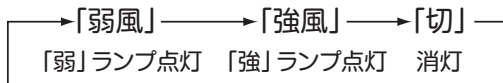
- 動作しにくくなったときは、新しい乾電池と取り替えてください。
- 種類の違う電池や新・旧を混ぜて使用しないでください。

使いかた

4 電源ボタンに触れて運転する

電源ボタンに、

- 1回触れる…「弱」のランプが点灯し、弱風で運転が始まります。
- 2回触れる…「強」のランプが点灯し、強風で運転が始まります。
- 3回触れる…ランプが消灯し、運転停止します。



電源ボタンはタッチセンサー式です。ボタンを指先全体でしっかりと触れてください。触れる面積が小さいときは、反応しないことがあります。

お手入れ

お手入れの際は、必ずACアダプタをコンセントから抜いてください。

⚠注意

- シンナー・アルコール・ベンジンなどを使用しないでください。変質・変色・劣化などの原因になります。
- 化学ぞうきんを使うときはその注意書きに従ってください。
- スプレー(殺虫剤・芳香剤など)をかけないでください。変質・変色・劣化などの原因になります。

本体

柔らかい布でからぶきしてください。汚れが落ちにくいときは中性洗剤を浸して固く絞った布で汚れを落とし、最後からぶきしてください。

前面ガード

- こまめに掃除機で、ホコリなどを吸い取ってください。ホコリがたまりますと、モーターの過熱や異常音などの原因になります。
- 汚れがひどいときは、前面ガードを取り外して、お手入れをしてください。お手入れ後は前面ガードを取り付けてください。
(前面ガードの取り外しかた・取り付けかた…4ページ参照)
- 前面ガードは取り外した後、水洗いができます。水洗い後は十分乾燥させてから取り付けてください。

故障かな?と思ったら

下記の表でチェックしてください。直らないときは販売店へ修理をご依頼ください。

こんなとき	処 置
電源が入らない	<ul style="list-style-type: none">●USBケーブルがしっかり差し込まれていますか。●電池を使用した場合、電池が古くなっていませんか。●電池は正しい向きで入っていますか。
風音が大きい	<ul style="list-style-type: none">●ガードにホコリやチリなどがつもっていませんか。 →掃除機などで取り除いてください。

USBケーブル、ACアダプタに下記のロ.およびハ.の症状があるとき、またはイ.の場合で汚れなどが取り除けない場合には、感電や火災の原因になりますので、お買い上げの販売店にご連絡ください。

イ.ACアダプタが汚れていたり、さびていたり、ホコリが付着していませんか。

→汚れ、さび、ホコリなどを取り除く。

ロ.USBケーブルに傷がありませんか。

ハ.運転中、USBケーブルを動かすと電源が切れることがありますか。

仕様

電 源	付属のACアダプタ (AC100-240V) 単3形乾電池 4本 DC5V(USB入力)
消費電力	3W
本体寸法	(約) 幅220x 奥行179 x 高さ262mm(台座含む)
本体質量	(約) 0.5kg
コード長	(約) 1.2m
使用時間(約) ※単3電池4本 使用時	弱:13.5時間 強:2.5時間

アフターサービスについて

製品の保証について

- この説明書には製品の保証書がついています。
保証書は、お買い上げの販売店で「お買い上げ日」「販売店名」などの記入を受け、内容をよく読みいただき大切に保管してください。
- 保証期間はお買い上げ日より1年間です。
保証書の記載内容により修理をいたしますが、保証期間中でも有料となる場合があります。
- 保証期間後の修理
お買い上げ販売店にご相談ください。修理によって使用できる場合は、ご要望により有料修理いたします。

修理を依頼されるときは

「故障かな?と思ったら」に沿ってご確認ください。それでも異常のあるときは、ただちにご使用を中止し、お買い上げ販売店に修理をお申しつけください。ご自分での分解・修理は絶対にしないでください。感電やけがのおそれがあります。

補修用性能部品について

この製品の補修用性能部品の最低保有期間は製造打切り後6年です。補修用性能部品とは、その製品の機能を維持するために必要な部品です。

■使いかたやお手入れなどのご相談は下記へ

この商品についてのお取り扱い・お手入れ方法などのご相談、ご購入されたりご贈答品などで、販売店に修理のご相談ができない場合は、「お客様ご相談窓口」にご相談ください。

- Eメールでのご相談も受け付けております。その際は商品名・品番・ご相談内容・お名前・お電話番号をご記入の上、ご相談ください。

お客様ご相談窓口

 0570-019-700

※PHS、IP電話など一部の電話からのご利用はできません。
受付時間 10:00～17:00(土・日・祝日を除く)

Eメールでのご相談は

info_a@yamazen.co.jp

個人情報のお取り扱いについて

株式会社 山善及びその関係会社は、お客様の個人情報やご相談内容を、ご相談への対応や修理、その確認などのために利用し、その記録を残すことがあります。また、個人情報を適切に管理し、修理業務などを委託する場合や正当な理由がある場合を除き、第三者には提供しません。

※お問い合わせの際には保証書に記載の商品名・品番をご連絡ください。

M E M O

A series of horizontal dashed lines for writing.