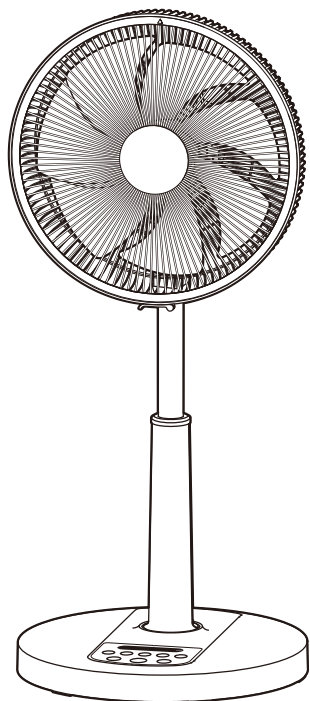


- 業務用として使用しないでください。
- 他の用途で使用しないでください。  
思わぬ事故の原因になります。

# DCリビング扇風機 YLX-AJD302

(ワイヤレスフルリモコン)



## もくじ

■安全上の注意	1~4
■各部の名称	5
■組み立てかた	6~9
■リモコンの準備	10
■使いかた	
●操作部と表示部の名称	11
●電源プラグを家庭用コンセントに差し込む	12
●運転する	12~13
●風量を設定する	13
●リズム風運転を設定する	13
●左右自動首振り運転を設定する	14
●切タイマーを設定する	14
●入タイマーを設定する	15
●切タイマーと入タイマーを 同時に設定する	15~16
●節電センサー運転を設定する	17~18
●風向きを上下にかえる(手動)	18
●高さを調節する	18
●使用後は	18
■お手入れと保管	18~20
■仕様	21
■故障かな?と思ったら	21
■長期使用製品についての注意	22
■アフターサービスについて	22
■保証書	裏表紙

この製品は、海外では使用できません。  
FOR USE IN JAPAN ONLY

最新情報はオリジナルブランドページ

**YAMAZEN BOOK** を  
チェック!



随時情報を更新中!

- このたびは、弊社扇風機をお買い上げいただき、誠にありがとうございました。
- 使用する前に、この取扱説明書を必ずよく読み正しく安全に使用してください。
- 読んだあとは、大切に保管してください。

# 安全上の注意

使用する前に「安全上の注意」をよく読み、必ず守ってください。

※ここに示した項目は、製品を安全に正しく使用するためや、使用する人や他の人々への危害や財産への損害を未然に防止するためのものです。また危害や損害の大きさと切迫の程度を明示するために、誤った取り扱いをすると生じることが想定される内容を「警告」「注意」の2つに区分しています。いずれも安全に関する重要な内容ですので、必ず守ってください。



## 警告

この表示を無視して誤った取り扱いをすると、死亡または重傷を負うことが想定される内容を示しています。



## 注意

この表示を無視して誤った取り扱いをすると、傷害を負ったり物的損害の発生が想定される内容を示しています。

絵表示の例



○記号は、禁止「してはいけないこと」を表示しています。図の中に具体的な禁止内容（左図の場合は、分解禁止）が描かれています。



●記号は、強制「しなければいけないこと」を表示しています。図の中に具体的な指示内容（左図の場合は、電源プラグをコンセントから抜く）が描かれています。

※読んだあとは、使用する人がいつでも手に取れる場所に、必ず保管してください。



## 警告

### ■ 電源コード・電源プラグについて



電源プラグは、根元まで確実に真っ直ぐ差し込む

指示に従う

- 発熱・感電・火災の原因になります。
- 斜めに差し込まない。



定期的に電源プラグのホコリをふき取る

指示に従う

- 電源プラグにホコリがたまると、湿気によって絶縁不良となり、ショート・感電・火災の原因になります。
- 電源プラグのホコリは、乾いたふきんでふき取る。



破損、故障、異常があったり、電源コードや電源プラグが異常に熱くなるときは、直ちに使用を中止する

指示に従う

- けが・感電・火災の原因になります。
- ※故障・異常例  
22ページの「長期使用製品についての注意」を参照して異常があるときは、直ちに使用を中止する。  
必ず電源プラグをコンセントから抜き、お買い上げの販売店に点検や修理を依頼してください。



禁止

家庭用コンセント（AC100V）以外で使用したり、コンセントや配線器具の定格を超える使いかたはしない

- 家庭用コンセント（AC100V）以外で使用すると、誤作動・故障の原因になります。
- コンセントや配線器具の定格を超える使いかた（タコ足配線など）をすると、異常発熱・火災の原因になります。



禁止

電源コードや電源プラグが傷んでいたり、差し込みがゆるいときは、使用しない

- ショート・感電・火災の原因になります。



禁止

電源コードや電源プラグを傷つけたり、破損させたり、加工したり、熱器具に近づけたり、無理に曲げたり、ねじったり、引っ張ったり、たばねて使用しない

- ショート・感電・火災の原因になります。
- 必ず結束バンドを外して、電源コードをのばす。



禁止

電源コードの上に、ベースや物をのせたり、挟み込まない

- ショート・感電・火災の原因になります。



プラグを抜く

長期間使用しないときは、電源プラグをコンセントから抜く

- けが・感電・漏電火災の原因になります。

# 警告

## ■ 設置について



水ぬれ禁止

水や蒸気が本体にかかる場所、水にぬれた場所、湿気の多い場所に設置しない

●ショート・感電・火災の原因になります。



禁止

可燃性ガスや引火性の物（ガソリンやシンナーなど）がある場所に設置しない

●爆発・火災の原因になります。

## ■ 使用について



分解禁止

分解、修理、改造をしない

●けが・感電・火災の原因になります。  
※修理は、お買い上げの販売店に依頼してください。



禁止

子供や取り扱いに不慣れな方だけで使用しない  
乳幼児の手の届く場所で使用したり、保管しない

●けが・感電の原因になります。



禁止

すき間や開口部に、金属物や異物を入れない

●けが・ショート・感電の原因になります。



禁止

ガードの中、可動部、すき間に指や棒を入れない

●指を挟んだり、回転部に触れてけがの原因になります。

◎特に子供には、注意する。



禁止

組み立てや取り外しのときに、支柱だけを立てたり、電源プラグをコンセントに差し込まない

●不安定なため転倒したり、意図せず運転して、破損・けがの原因になります。



禁止

組み立てや収納するときに、高さ調節ボタンを押さない

●モーター部が飛び出して、けがの原因になります。

◎羽根やガードを取り外した状態で、高さ調節ボタンを押さない。



禁止

羽根やガードが組み立てられていない状態で運転しない

●故障・けがの原因になります。



指示に従う

各部品の組み立ては、確実におこなう

●転倒したり、運転中に部品が外れて羽根が破損したり飛散して、けがの原因になります。



禁止

ガードやモーター部に布を掛けたり、ふさいで使用しない

●モーターの過熱・火災の原因になります。



禁止

運転中にガードを持って風向きをかえない

●運転中にガードを持って風向きをかえると、羽根がガードにあたることもあり、羽根が破損したり飛散して、けがの原因になります。

## ■ お手入れ・保管について



プラグを抜く

お手入れのときは、必ず電源プラグをコンセントから抜く

●けが・ショート・感電の原因になります。



ぬれ手禁止

ぬれた手で電源プラグを抜き差ししない

●ショート・感電の原因になります。



水ぬれ禁止

水に入れたり、水をかけたり、丸洗いをしない

●ショート・感電・火災の原因になります。



指示に従う

包装用ポリ袋は、子供の手の届かない場所に保管する

●誤って顔にかぶったり、巻きついたりして、窒息する原因になります。

# 警告

## ■ お手入れ・保管について つづき



各種スプレー（掃除用、整髪用、殺虫剤など）を吹きつけない

- 本体内部にガスが滞留して、爆発・火災の原因になります。
- 変色・変質・破損の原因になります。

禁止

# 注意

## ■ 電源コード・電源プラグについて



電源コードを引っ張って電源プラグを抜かない

- ショート・感電・火災の原因になります。
- 電源プラグを抜くときは、必ずプラグ本体を持って、真っ直ぐ抜く。

禁止



電源コードを持って本体を引っ張らない

- 設置場所が傷ついたり、ショート・感電・火災の原因になります。

禁止



電源プラグを抜き差しするときは、必ず運転が停止してからおこなう

- 故障の原因になります。

指示に従う

## ■ 設置について



油、油煙、金属粉が発生する場所（厨房や工場）やホコリの多い場所に設置しない

- 変質・変形・感電・火災の原因になります。

禁止



屋外に設置しない

- 故障・感電・火災の原因になります。

禁止



直射日光が当たる場所、火気や熱源（コンロや暖房器具）の近くに設置しない

- 変質・変形・火災の原因になります。

禁止



障害物（カーテンなど）の近くや不安定な場所に設置しない

- 障害物（カーテンなど）がガードに吸い込まれ、破損・故障・けがの原因になります。
- 不安定な場所に設置すると、転倒や落下して、破損・故障・けがの原因になります。

禁止

## ■ 使用について



業務用に使用しない

- 無理な負担がかかり、破損・故障・火災の原因になります。

禁止












動物（犬や猫など）がいる部屋で使用するときは、十分注意する

- 本体や電源コードを傷め、故障・感電・火災の原因になります。

指示に従う

# ⚠ 注意

## ■ 使用について つづき

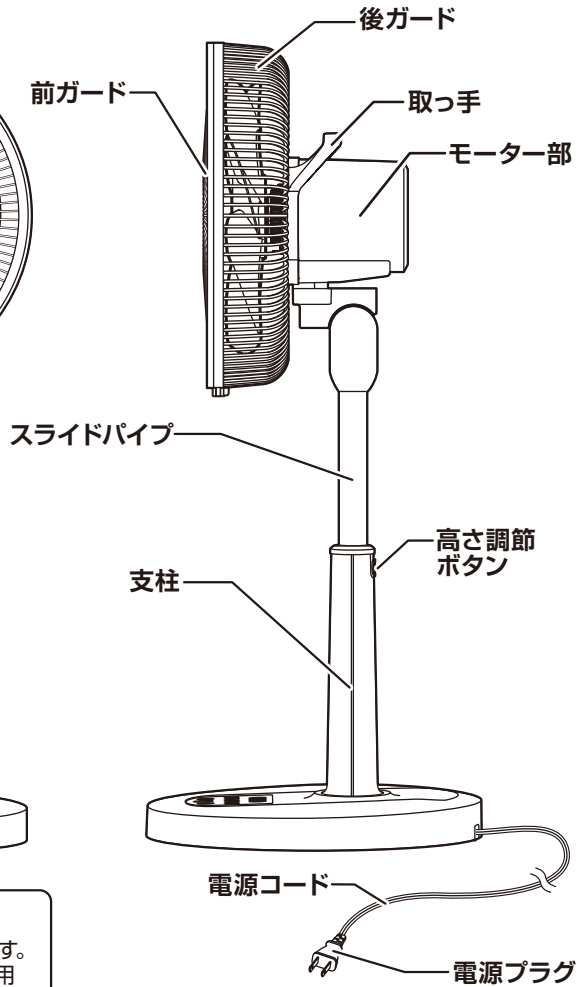
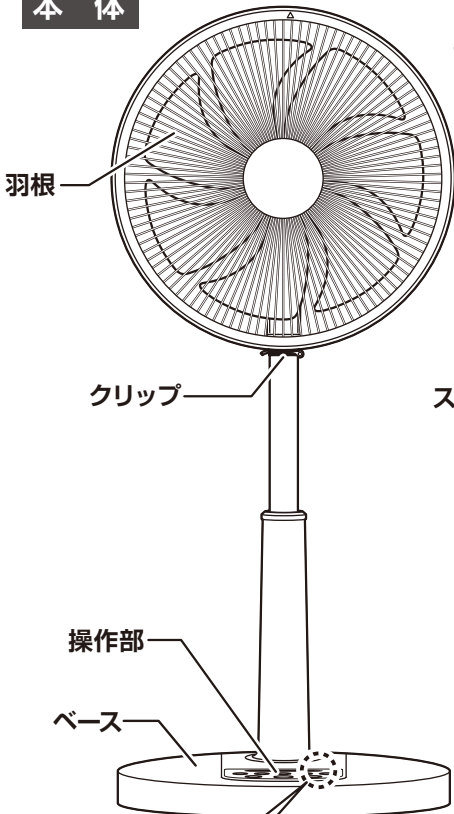
 <p>組み立てや取り外しのときに、すき間で指を挟まないように十分注意する</p> <ul style="list-style-type: none"><li>● けがの原因になります。</li></ul> <p>指示に従う</p>	 <p>市販の扇風機カバーをガードに取り付けるときは、たるみがない物を使用する</p> <ul style="list-style-type: none"><li>● たるみがあるとガードに吸い込まれ、破損・故障・けがの原因になります。</li></ul> <p>指示に従う</p>
 <p>風を長時間、身体にあてない</p> <ul style="list-style-type: none"><li>● 健康を害する原因になります。</li></ul> <p>禁止</p>	 <p>運転中は、ガードに頭髮や衣類(ひも類)を近づけない</p> <ul style="list-style-type: none"><li>● 頭髮や衣類が巻き込まれ、破損・故障・けがの原因になります。</li></ul> <p>禁止</p>
 <p>入タイマーや節電センサー運転を設定しているときは、ガードや羽根に触らない</p> <ul style="list-style-type: none"><li>● 急に運転が開始して、けがの原因になります。</li></ul> <p>禁止</p>	 <p>手でガードやモーター部を押さえて、左右自動首振り運転を停止させない</p> <ul style="list-style-type: none"><li>● 故障の原因になります。</li></ul> <p>禁止</p>
 <p>運転中に移動させない</p> <ul style="list-style-type: none"><li>● 故障・けがの原因になります。</li><li>◎ 移動するときは、運転を停止して電源プラグをコンセントから抜く。</li></ul> <p>禁止</p>	 <p>コイン形リチウム電池の取り扱いには、十分注意する</p> <ul style="list-style-type: none"><li>● 破裂・傷害・火災の原因になります。</li><li>◎ 分解したり、改造をしない。</li><li>◎ 加熱したり、火の中に入れてない。</li><li>◎ 使用済みの電池は、絶縁しておく。</li><li>◎ 乳幼児の手の届く場所に置いたり、保管しない。</li></ul> <p>誤飲の原因になります。 ※ 万一飲み込んだときは、すぐに医師に相談してください。</p> <p>指示に従う</p>
 <p>落としたり、強い衝撃を与えない</p> <ul style="list-style-type: none"><li>● 破損・故障・けがの原因になります。</li></ul> <p>禁止</p>	

## ■ お手入れ・保管について

 <p>運転停止直後に、お手入れをしない</p> <ul style="list-style-type: none"><li>◎ モーター軸付近が熱くなっていることがあるので注意する。</li></ul> <p>禁止</p>	 <p>お手入れには、シンナー、ベンジン、漂白剤、柑橘系の洗剤、みがき粉、たわし、スポンジの研磨面を使用しない</p> <ul style="list-style-type: none"><li>● 傷・変質・破損の原因になります。</li><li>◎ お手入れは、18～20ページの「お手入れと保管」を参照する。</li></ul> <p>禁止</p>
--	--

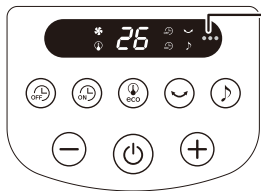
# 各部の名称

## 本体



### 節電センサー

- 操作部に節電センサーが内蔵されています。センサーが感知できるように、センサー用通気穴があります。

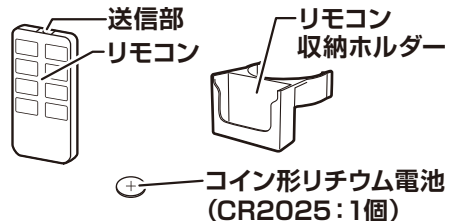


- 節電センサー
- 室温を感知します。

### 注意

※センサー用通気穴をふさいだり、熱を放出する物を近くに置かないでください。感知できなったり、誤感知する原因になります。

### 付属品



- 本書は、イラストを用いて説明しています。実際の製品とは、多少異なることがあります。

# 組み立てかた

※組み立てるときは、けがをしないように十分注意してください。

## 警告



組み立てや取り外しのときに、支柱だけを立てたり、電源プラグをコンセントに差し込まない

禁止

●不安定なため転倒したり、意図せず運転して、破損・けがの原因になります。

組み立てる前に、電源プラグをコンセントに差し込まない



支柱だけを立てない

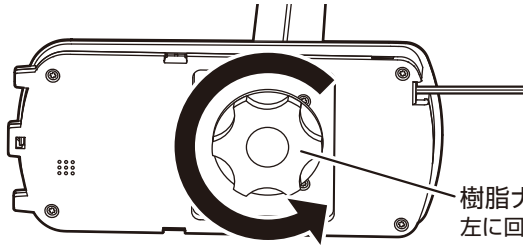


## ベースと支柱の組み立て

①支柱底面の樹脂ナットを取り外します。

支柱底面

①

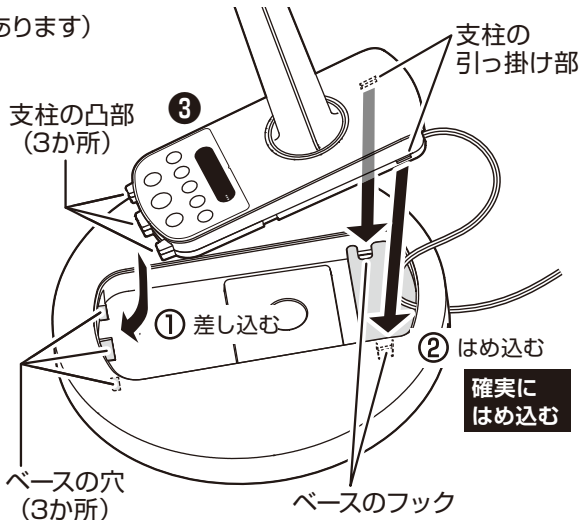
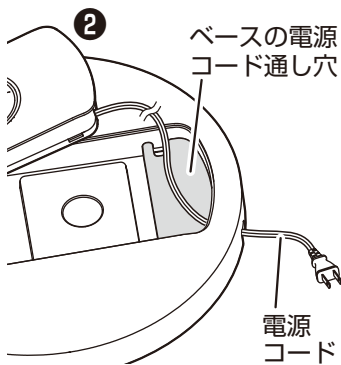


樹脂ナット  
左に回す(反時計回し)

②電源コードをベースの電源コード通し穴に通します。

③支柱の凸部(3か所)をベースの穴(3か所)に差し込んでから、支柱の引っ掛け部をベースのフックに、はめ込みます。

(引っ掛け部とフックは、左右にあります)



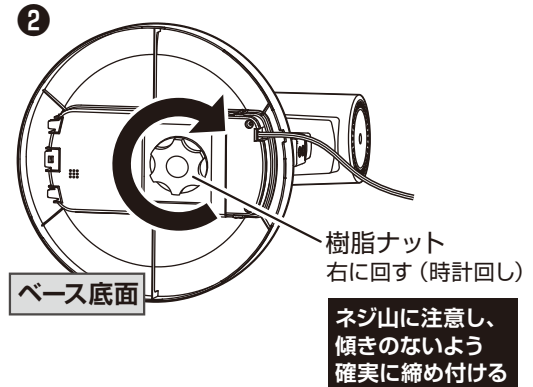
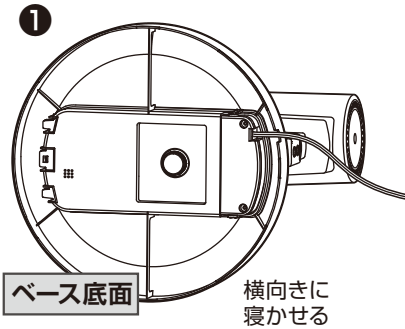
## 注意

※ベースと支柱を組み立てるときは、電源コードを挟み込まないように注意してください。電源コードが破損して、ショート・感電・火災の原因になります。

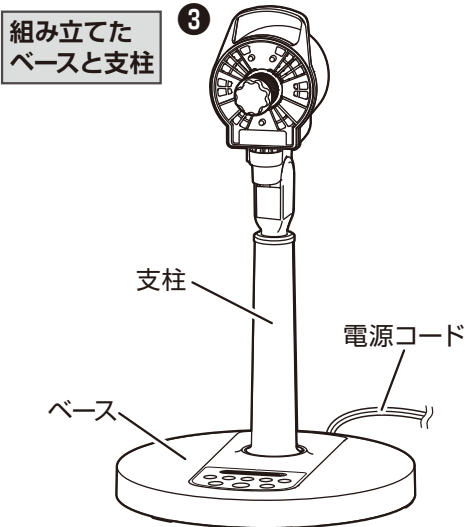
# 組み立てかた

## ベースと支柱の組み立て つづき

- ① 組み立てたベースと支柱を横向きに寝かせます。
- ② 樹脂ナットを確実に締め付けて、ベースを固定します。



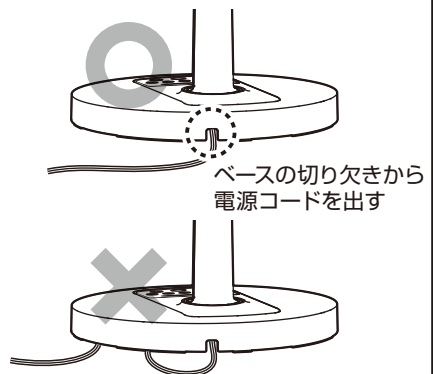
- ③ 組み立てたベースと支柱を立てて、ガードや羽根の組み立て準備をします。



立てたとき、ベースがズレたり、落下しないか確認する

### 扇風機を立てたり、設置するときの注意

電源コードの上にベースをのせない



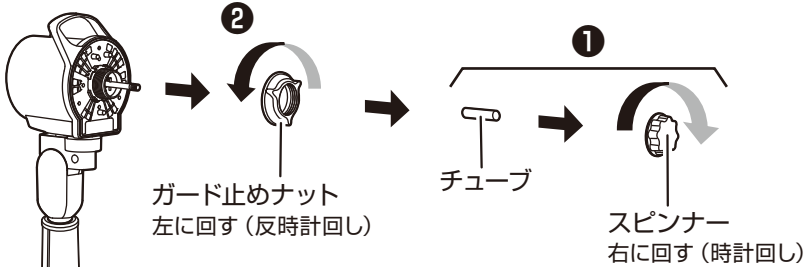
#### 警告

- ⊘ 電源コードの上に、ベースや物をのせたり、挟み込まない
- 禁止 ● ショート・感電・火災の原因になります。

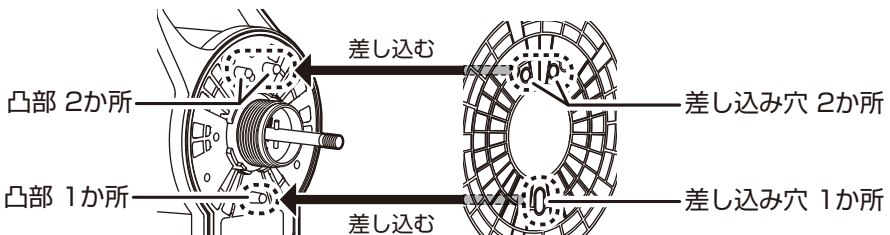
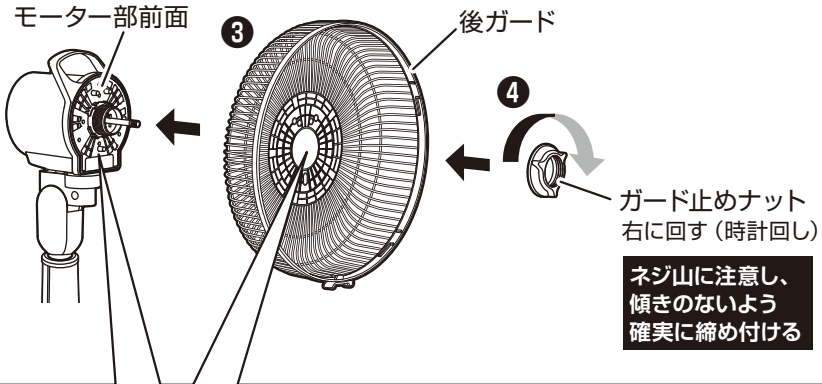
# 組み立てかた

## 後ガードの組み立て

- 1 スピナーを取り外して、チューブを引き抜きます。  
※チューブは、保管のとき必要ですので捨てないでください。
- 2 ガード止めナットを取り外します。



- 3 後ガードをモーター部前面に差し込みます。
- 4 ガード止めナットを確実に締め付けて、後ガードを固定します。



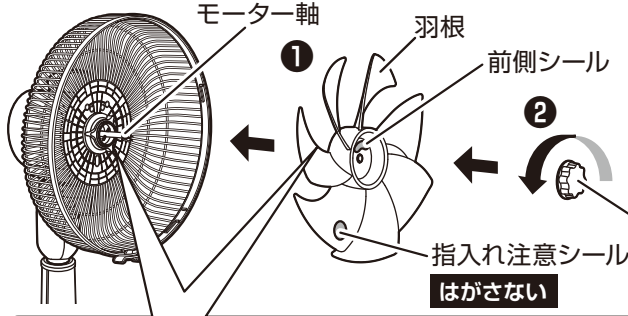
後ガードの差し込み穴が2か所ある側を上にして、モーター部前面の凸部3か所に後ガードの差し込み穴3か所を合わせて差し込みます。

# 組み立てかた

## 羽根の組み立て

- ①羽根をモーター軸に差し込みます。
- ②スピナーを確実に締め付けて固定します。

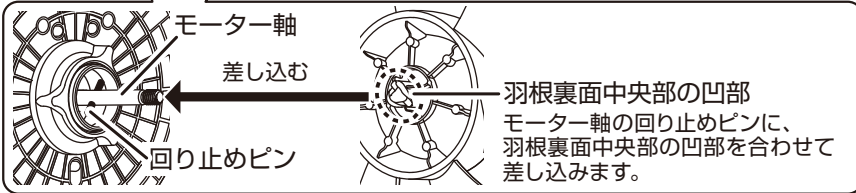
羽根中央部の平らな面に貼ってある「前側」シールを手前側にして羽根を差し込む



■前側シール、指入れ注意シールの貼り位置は、左図の限りではありません。

ネジ山に注意し、傾きのないように確実に締め付ける

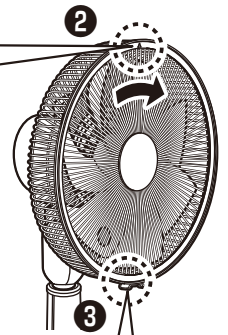
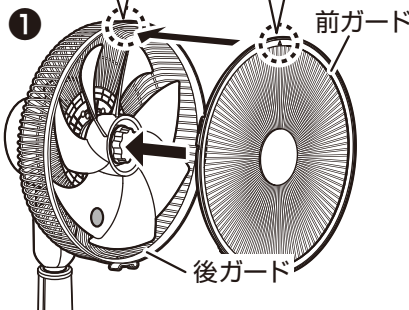
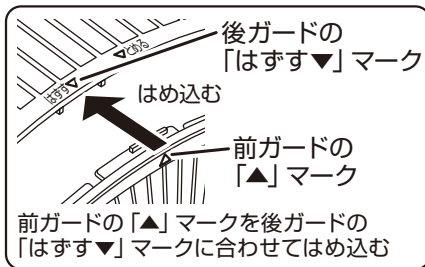
羽根を持ちながらスピナーを左に回す(反時計回り)



## 前ガードの組み立て

- ①前ガードを後ガードにはめ込みます。
- ②前ガードを右に回します。(時計回り)
- ③クリップを押し込んで固定します。

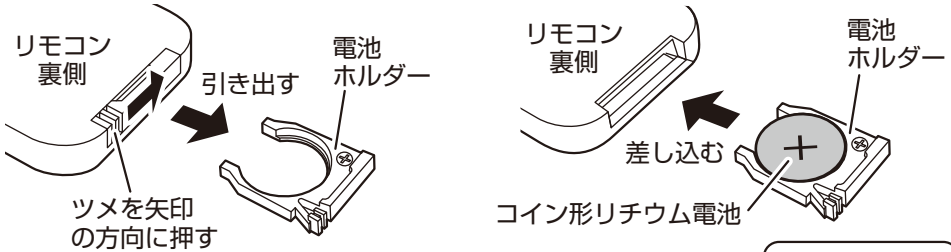
※前ガードを組み立てるときは、ワイヤー部分に指を入れて回さないでください



# リモコンの準備

## コイン形リチウム電池の入れかた

- 電池ホルダーのツメを矢印の方向に押しながら、電池ホルダーを引き出します。
- 電池の+側を上にして電池ホルダーにのせ、電池ホルダーをリモコンに差し込みます。



※付属のコイン形リチウム電池は、テスト用のため早く消耗することがあります。

リモコン操作ができなくなったときは、電池を交換してください。

※交換用電池は、市販のコイン形リチウム電池 CR2025 1個をお買い求めください。



### 注意

- ※電池の+と-を間違えないように、正しく入れてください。
- ※損傷（変形や傷）があったり、異物が付着した電池は、使用しないでください。
- ※液漏れしたときは、素手で液に触れないでください。  
万一触れたときは、水でよく洗い医師に相談してください。
- ※リモコンを長期間使用しないときは、電池を取り出してください。
- ※使用済みの電池を廃棄するときは、+と-それぞれの電極にビニルテープを貼り、必ず絶縁して自治体の指導に従って廃棄してください。

## 操作のしかた

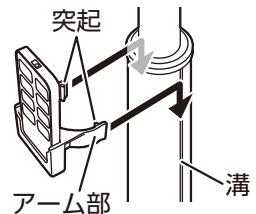
- リモコン送信部をリモコン受信部に向け、ボタンを押して操作します。
- リモコンで操作できる範囲は、約3mです。
- 次のような場所では、リモコンで操作できないことがあります。
  - ◎リモコン送信部とリモコン受信部の間に、障害物（ガードや羽根含む）がある場所。
  - ◎リモコン受信部に、直射日光や照明器具の強い光があたる場所。
  - ◎インバーター照明器具を使用している場所。

### 注意

- ※リモコンを落としたり、踏んだり、リモコン送信部を傷つけたり、液状の物をかけないでください。  
リモコンで操作できなくなる原因になります。

## リモコンを収納する

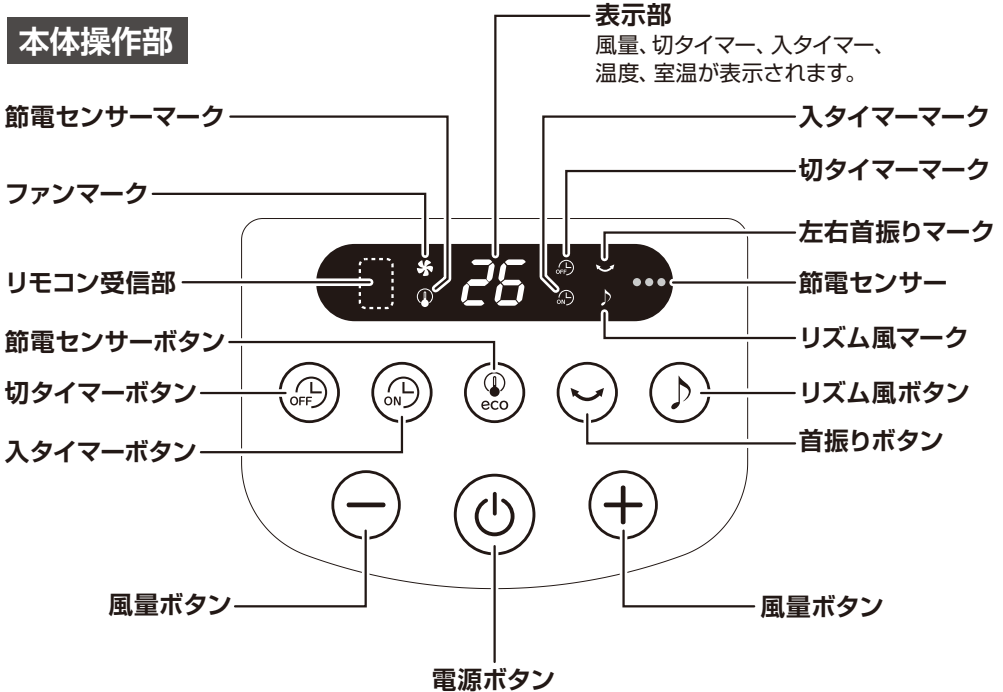
- リモコン収納ホルダーのアーム部内側にある突起を支柱上方の溝に差し込み、軽く止まるまでリモコン収納ホルダーをおろします。
- 無理におろしたり、支柱の下から差し込むと破損する原因になります。



# 使いかた

## 操作部と表示部の名称

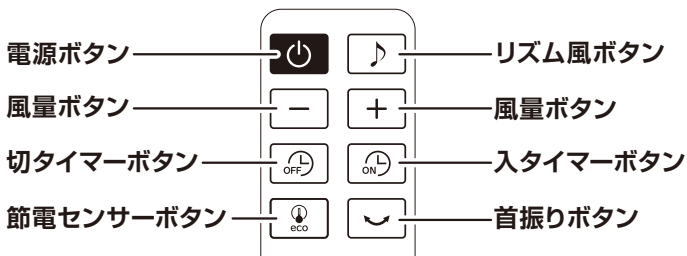
### 本体操作部



### お知らせ

- 本体操作部の一部が暖かくなることがありますが、故障ではありません。

### リモコン操作部



### お願い

- ※ ボタンは、1つずつ押ししてください。  
(2つのボタンを同時に押さないでください)

# 使いかた

※扇風機を使用するときは、事故防止のため下記に注意してください。

## ⚠ 警告



ガードの中、可動部、すき間に指や棒を入れない

- 指を挟んだり、回転部に触れてけがの原因になります。
- ◎ 特に子供には、注意する。



羽根やガードが組み立てられていない状態で運転しない

- 故障・けがの原因になります。

## ⚠ 注意



市販の扇風機カバーをガードに取り付けるときは、たるみがない物を使用する

- たるみがあるとガードに吸い込まれ、破損・故障・けがの原因になります。

指示に従う

## 電源プラグを家庭用コンセント (AC 100V) に差し込む

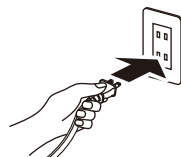
- 電源プラグを家庭用コンセントに、根元まで確実に差し込みます。

## ⚠ 警告



電源コードをたばねて使用しない

- ショート・感電・火災の原因になります。
- ◎ 必ず結束バンドを外して、電源コードをのばす。



## 運転する



- 電源ボタンを押します。
- 「ピッ」と音が鳴り、ファンマーク「✳」が点灯し表示部に「01」を表示して、風量「01」で運転を開始します。(初期状態運転)
- メモリー機能が働いているときは、メモリーしている設定内容で運転を開始します。
- もう一度電源ボタンを押すと、電源が切になります。

## メモリー機能について

■ 本製品には、メモリー機能が付いています。

- 前回運転終了時の「風量」、「リズム風運転」、「左右自動首振り運転」の設定状態がメモリーされます。
- メモリー機能が働いていると次に電源を入にしたとき、メモリーした内容が自動的に設定され運転を開始します。

※ただし下記 ①～④ のいずれかをおこなったときは、メモリーがリセットされて初期状態で運転を開始します。

- ① 電源プラグをコンセントから抜いたあと(停電含む)、次に電源を入にしたとき
- ② 運転中に切タイマーボタンを操作(押す)したあと、次に電源を入にしたとき
- ③ 入タイマーボタンを操作(押す)したあと、次に電源を入にしたとき
- ④ 節電センサーボタンを操作(押す)したあと、次に電源を入にしたとき

# 使いかた

## 運転する つづき

### 減光について

- 本製品は、就寝時での使用も想定し、無操作状態が約15秒継続すると、表示部と各マークが減光する仕様です。  
再度いずれかのボタンを操作すると、元の明るさにもどります。

## 風量を設定する



- 運転中に、風量ボタンを押します。
- 表示部に風量を表示します。

+ ボタンを押すごとに「ピッ」と音が鳴り、風量が強くなります。

01 → 02 → 03 → 04 → 05 → 06 → 07 → 08 → 09 → 10



- ボタンを押すごとに「ピッ」と音が鳴り、風量が弱くなります。

10 → 09 → 08 → 07 → 06 → 05 → 04 → 03 → 02 → 01

### お知らせ

- 風量「10」のときに + ボタンを押したり、風量「01」のときに - ボタンを押すと「ピッピッピッ」と音が鳴り、それ以上風量が設定できないことをお知らせします。
- 風量によっては、共振音がすることがありますが、異常ではありません。

## リズム風運転を設定する

■ 自動的に風の強さをかえて運転します



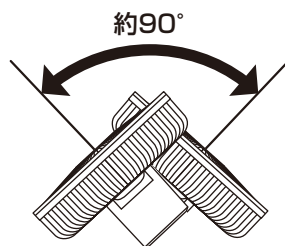
- 運転中に、リズム風ボタンを押します。
- 「ピッ」と音が鳴り、リズム風マーク「♪」が点灯して、設定中の風量でリズム風運転が設定されます。
- もう一度リズム風ボタンを押すと、リズム風運転が解除されます。

# 使いかた

## 左右自動首振り運転を設定する



- 運転中に、首振りボタンを押します。
- 「ピッ」と音が鳴り、首振りマーク「〜」が点灯して、左右自動首振り運転が設定されます。
- もう一度首振りボタンを押すと、左右自動首振り運転が解除されます。



約90°の範囲で左右に首振りします。

## 左右自動首振り運転に関するお知らせ

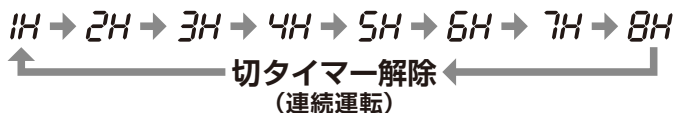
- 首振り機構は、首振りモーターとその他連結部品で構成されており、首振り運転中に首振りモーターの回転音やギア音がすることがありますが、異常ではありません。

## 切タイマーを設定する

■ 設定時間が経過すると電源が切になります



- 運転中に、切タイマーボタンを押します。
- 切タイマーマーク「☼」が点灯して、表示部に切タイマー時間を表示します。
- ボタンを押すごとに「ピッ」と音が鳴り、切タイマー時間が下記のように順送り設定されます。



- 時間が経過すると「8H」→「7H」→「6H」→「5H」→「4H」→「3H」→「2H」→「1H」と表示が変わり、電源が切になるまでの残り時間を表示します。
- 風量は、「01」～「10」のいずれかに設定できます。
- リズム風運転、左右自動首振り運転を設定することができます。

## お知らせ

- 節電センサー運転設定中は、切タイマーを設定することはできません。  
※切タイマーを設定するときは、節電センサー運転を解除してください。
- 切タイマーを設定すると、表示部に切タイマー時間が優先表示されます。  
切タイマー時間優先表示中に風量ボタンを押すと、表示部に約10秒間現在設定中の風量を表示します。  
風量が表示された状態でさらに風量ボタンを押すと、風量の設定をかえることができます。
- 風量ボタンを押してから無操作状態が約10秒継続すると、表示部が切タイマー時間の表示にもどります。

# 使いかた

## 入タイマーを設定する

■ 設定時間が経過すると運転を開始します



- 電源が切のときに、入タイマーボタンを押します。
- 入タイマーマーク「Ⓢ」が点灯して、表示部に入タイマー時間を表示します。
- ボタンを押すごとに「ピッ」と音が鳴り、入タイマー時間が下記のように順送りで設定されます。

1H → 2H → 3H → 4H → 5H → 6H → 7H → 8H

← 入タイマー解除 ←

(電源切)

- 時間が経過すると「8H」→「7H」→「6H」→「5H」→「4H」→「3H」→「2H」→「1H」と表示が変わり、運転開始までの残り時間を表示します。
- 入タイマーを設定すると、風量「01」が設定されますが「02」～「06」に設定をかえることができます。「07」～「10」に設定することはできません。
- リズム風運転、左右自動首振り運転を設定することができます。

## お知らせ

- 入タイマーは、電源が切のときか、切タイマー設定後のみに設定できます。
- 節電センサー運転設定中は、入タイマーを設定することはできません。  
※入タイマーを設定するときは、節電センサー運転を解除してください。
- 入タイマーを設定すると、表示部に入タイマー時間が優先表示されます。  
入タイマー時間優先表示中に風量ボタンを押すと、表示部に約10秒間現在設定中の風量を表示します。  
風量が表示された状態でさらに風量ボタンを押すと、風量の設定をかえることができます。
- 風量ボタンを押してから、無操作状態が約10秒継続すると、表示部が入タイマー時間の表示にもどります。

## 切タイマーと入タイマーを同時に設定する

- ※切タイマーと入タイマーを同時に設定するときは、先に切タイマーを設定してください
- ※風量、リズム風運転、左右自動首振り運転を設定するときは、切タイマーと入タイマーそれぞれで設定してください



### 切タイマー

- 運転中に、運転を停止するまでの時間を設定します。
- 風量は、「01」～「10」のいずれかに設定できます。
- リズム風運転、左右自動首振り運転を設定することができます。



### 入タイマー

- 切タイマーで運転を停止してから、運転を再開するまでの時間を設定します。
- 入タイマーを設定すると、風量「01」が設定されますが「02」～「06」に設定をかえることができます。「07」～「10」に設定することはできません。
- リズム風運転、左右自動首振り運転を設定することができます。

# 使いかた

## 切タイマーと入タイマーを同時に設定する つづき

運転中

運転を停止するまでの時間を切タイマーで設定します。

運転停止 (待機)

運転を停止してから運転を再開するまでの待機時間を入タイマーで設定します。

運転再開

3時間で自動的に電源が切になります。

### お知らせ

- 切タイマーと入タイマーを同時に設定するときは、切タイマーを先に設定してから入タイマーを設定します。
- 入タイマーボタンを押してから無操作状態が約10秒継続すると、切タイマーでの設定表示 (現在運転中の表示) にもどります。  
ただし入タイマーを設定中、ボタン操作を継続している間は、入タイマーでの設定表示を継続します。
- 入タイマーで設定した時間は、切タイマーで運転を停止してからカウントされます。
- 切/入タイマー同時設定後に、切タイマーの設定を解除すると、入タイマーの設定も解除されます。

## 8時間自動OFFタイマーについて (切り忘れ防止機能)

安全のため、約8時間 運転すると切り忘れ防止機能が働いて、自動的に運転を停止します。(電源が切になります)

途中で何らかのボタン操作をしたときは、操作した時点から8時間後に電源が切になります。

- 切タイマー設定時は、設定した時間で電源が切になります。
- 入タイマーで運転を開始したときは、途中でボタン操作をしても安全のため 約3時間 運転すると自動的に電源が切になります。

### 節電センサー運転設定中の8時間自動OFFタイマーについて


- センサーの感知 (働き) によって運転を停止したときは、8時間自動OFFタイマーが自動的に解除され、運転を開始すると8時間自動OFFタイマーが自動的に設定されます。

# 使いかた

## 節電センサー運転を設定する



節電センサー運転は、温度を設定することで室温に応じて自動で運転や停止をおこない、ムダな電力を使わず節電運転ができます。

- 運転中または電源が切のときに節電センサーボタンを押します。
- 節電センサーマーク「」が点灯して、表示部にプリセットされた温度を点滅表示します。
- あらかじめ3種類の温度がプリセットされており、ボタンを押すごとに「ピッ」と音が鳴り、温度が下記のように順送りで点滅表示されます。



- お好みの温度を選択して3回点滅すると、温度が決定されます。決定した温度を約2秒間点灯表示して、節電センサー運転が設定されます。
- 節電センサー運転を設定すると、表示部に現在室温が優先表示されます。現在室温優先表示中に節電センサーボタンを押すと、表示部に現在設定中の温度を3回点滅表示します。設定中の温度が点滅表示された状態でさらに節電センサーボタンを押すと、設定中の温度をかえたり、解除することができます。
- 節電センサー運転を設定すると、風量「01」が設定されますが「02」～「06」に設定をかえることができます。「07」～「10」に設定することはできません。
- リズム風運転、左右自動首振り運転を設定することができます。

### お知らせ

- 切タイマーや入タイマー設定中は、節電センサー運転を設定することはできません。  
※節電センサー運転を設定するときは、切タイマーや入タイマーを解除してください。
- 節電センサー運転を設定すると、表示部に現在室温が優先表示されます。現在室温優先表示中に風量ボタンを押すと、表示部に約10秒間現在設定中の風量を表示します。風量が表示された状態でさらに風量ボタンを押すと、風量の設定をかえることができます。
- 風量ボタンを押してから無操作状態が約10秒継続すると、表示部が現在室温の表示にもどります。

### 設定例 温度を28℃に設定した場合

- 温度を「28℃」に設定し、風量を「01」～「06」のいずれかに設定します。
- リズム風運転、左右自動首振り運転を設定するときは、各ボタンを押して設定します。

(28℃で設定したときの動作内容は、下記のとおりです)

設定温度 <b>28</b>	表示部に表示されている室温					
	25℃	26℃	27℃	28℃	29℃	30℃
	← 停止			→ 運転		

- 温度を28℃に設定したとき、表示部に表示されている室温が28℃以上になると運転し、27℃以下になると運転を停止します。
- 節電センサー運転を解除するまで、上記の動作を繰り返します。

# 使いかた

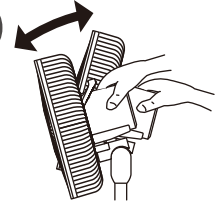
## 節電センサー運転を設定する つづき

### 室温表示について

- 室温表示は、操作部に内蔵されている節電センサーが室温を感知して表示しています。お部屋全体の室温を感知しているものではなく、本体周辺の室温を感知して表示しています。室温は、場所によって異なり本製品に表示される室温と、お部屋の温度計と異なることがあります。

### 風向きを上下にかえる(手動)

- 電源ボタンを押して運転が停止してから、モーター部を持って風向きをかえます。



### 高さを調節する

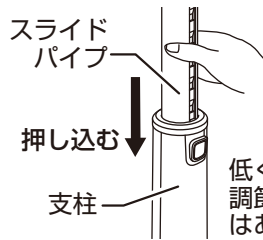
#### 高くするとき

- 高さ調節ボタンを押しながら、スライドパイプを上を持ち上げます。



#### 低くするとき

- スライドパイプを支柱に押し込みます。



低くするときは、高さ調節ボタンを押す必要はありません。

### 使用後は

- 電源ボタンを押して運転が停止してから、電源プラグをコンセントから抜きます。  
※電源プラグを抜くときは、必ずプラグ本体を持ってください。

## お手入れと保管

モーター部、ガード、羽根にホコリが多量に付着すると異常音、振動、モーターの過熱の原因になります。

※こまめにガードや羽根を取り外して、お手入れをしてください。

※お手入れをするときは、けがを防止するためゴム手袋を着用してください。

### ⚠ 警告



お手入れのときは、必ず電源プラグをコンセントから抜く  
●けが・ショート・感電の原因になります。



水に入れたり、水をかけたり、丸洗いをしない  
●ショート・感電・火災の原因になります。

# お手入れと保管

※取り外しやお手入れをするときは、けがをしないように十分注意してください。

## 警告



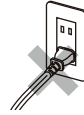
組み立てや取り外しのときに、支柱だけを立てたり、電源プラグをコンセントに差し込まない

禁止

- 不安定なため転倒したり、意図せず運転して、破損・けがの原因になります。

電源プラグをコンセントに差し込んだまま取り外したり、お手入れをしない

支柱だけを立てない



## お願い

※ガードや羽根を取り外すときは、ガードを正面に向けておこなってください。(無理に正面に向けない)

左右の向きをかえるときは、左右自動首振り運転をして正面に向けてください。

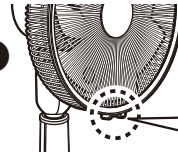
上下の向きをかえるときは、運転を停止して羽根が完全に止まってから、モーター部を持って正面に向けてください。

## 前ガード、後ガード、羽根、モーター部

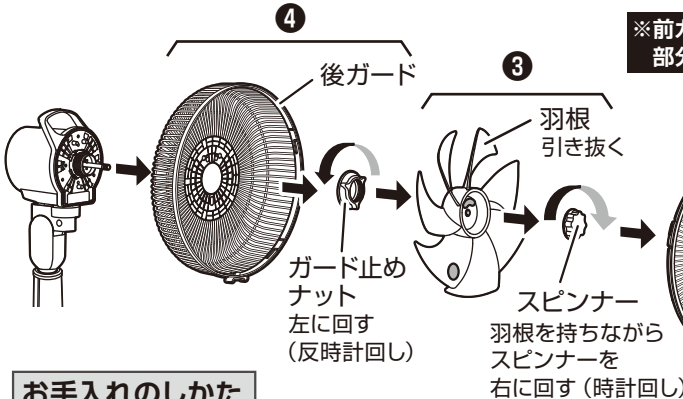
### 前ガード、羽根、後ガードの取り外しかた

- ①クリップを起こします。
- ②前ガードを左に回して(反時計回し)取り外します。
- ③スピナー、羽根の順に取り外します。
- ④ガード止めナット、後ガードの順に取り外します。

①



※前ガードを取り外すときは、ワイヤー部分に指を入れて回さないでください



②

後ガードの「はずす▼」マーク



前ガードの「▲」マーク

前ガードの「▲」マークを後ガードの「はずす▼」マークに合うまで左に回す(反時計回し)

### お手入れのしかた

- 掃除機のソフトブラシで、ホコリを吸い取ります。
- 乾いたやわらかいふきんで、ホコリや汚れをふき取ります。
- 落ちにくい汚れは、薄めた食器用中性洗剤(柑橘系は使用不可)に浸したやわらかいふきんをよくしぼって、ふき取ります。

さらに乾いたやわらかいふきんで、洗剤が残らないようにきれいにふき取ります。

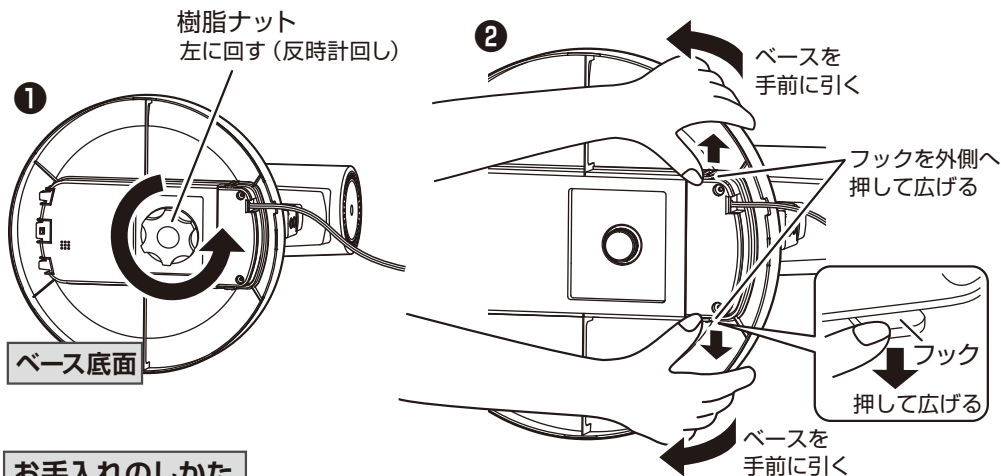
※お手入れ後に使用するときには、本書の組み立てかたを参照して、後ガード、羽根、前ガードの順に確実に組み立ててください。

# お手入れと保管

## ベース、支柱

### ベースと支柱の取り外しかた

- ①ベース底面の樹脂ナットを取り外します。
- ②ベースのフックを外側へ押しながら、ベースを手前に引いて取り外します。



### お手入れのしかた

- 掃除機のソフトブラシで、ホコリを吸い取ります。
  - 乾いたやわらかいふきんで、ホコリや汚れをふき取ります。
  - 落ちにくい汚れは、薄めた食器用中性洗剤（柑橘系は使用不可）に浸したやわらかいふきんをよくしぼって、ふき取ります。  
さらに乾いたやわらかいふきんで、洗剤が残らないようにきれいにふき取ります。
- ※お手入れ後に使用するときには、本書の組み立てかたを参照して、ベースと支柱を確実に組み立ててください。

## 保管

- 保管の前は、必ずお手入れをします。
- 開梱時に取り付けてあった、チューブをモーター軸に取り付けます。（さびの防止）
- お手入れ後は、よく乾燥させてからポリ袋をかぶせ、直射日光や湿気を避けて保管します。（湿ったまま保管すると、カビの発生、異臭、故障の原因になります）

### お願い

- ※樹脂ナット、スピナー、ガード止めナットは、紛失しないよう大切に保管してください。
- ※リモコンは、電池を取り出してから保管してください。
- ※電源コードの根元を曲げたり、支柱に巻きつけたり、電源コードや電源プラグに力が加わるような状態で、保管しないでください。異常発熱・ショート・火災の原因になります。

# 仕 様

電 源	AC 100V (50-60Hz共用)	DCモーターを使用
消 費 電 力	18W	
製 品 寸 法(約)	幅:350mm×奥行:350mm×高さ:665~850mm	
製 品 質 量(約)	2.8kg	
自 動 首 振 り 角 度(約)	左右:90°※1	
コ ー ド 長(約)	1.6m	

- 本体内部でDCに変換しています。
- 製品の仕様や外観は、改善のため予告なく変更することがあります。
- ※1の首振り範囲については、使いかたの「左右自動首振り運転を設定する」を参照してください。

## 故障かな？と思ったら

※お問い合わせや修理を依頼される前に、下記を確認してください。

症 状	原 因	処 置 または お 知 ら せ
運転しない	●電源プラグがコンセントから抜けていませんか？	●電源プラグを家庭用コンセントに、根元まで確実に差し込んでください。
運転が途中で止まる	●節電センサー運転を設定していませんか？	●節電センサー運転を設定すると、室温に応じて自動で運転や停止をおこないます。
羽根が回らない 風が出ない	●羽根を逆向きに組み立てていませんか？	●9ページの「羽根の組み立て」を参照して、正しい向きに組み立ててください。
異常な音や振動がある	●ガードや羽根が確実に組み立てられていますか？	●8~9ページの「後ガードの組み立て」、「羽根の組み立て」、「前ガードの組み立て」を参照して、ガードや羽根を正しく組み立て、ガード止めネットやスピナーを確実に締め付けてください。
モーター部が異常に熱い	●羽根、ガード、モーター部にホコリがたまっていますか？	●掃除機でホコリを吸い取り、お手入れしてください。
リモコンで操作できない	●電池が消耗していたり、電池の向きが間違っていたり、障害物がありませんか？	●10ページの「リモコンの準備」を参照して、新しい電池に交換するか、電池を正しい向きに入れ直してください。 ●リモコン送信部とリモコン受信部の間に障害物があると、操作できないことがあります。
表示部に「E1」、「E2」のいずれかが表示される	●節電センサーが故障しています。	●使用を中止してお買い上げの販売店に修理を依頼してください。

# 長期使用製品についての注意

長年使用の製品は、熱、湿気、ホコリなどの影響により内部部品が劣化し、発煙・火災のおそれがあります。

使用中に次のような症状が見られる場合は、スイッチを切りコンセントから電源プラグを抜いてお買い上げの販売店または本書記載の「山善 家電お客様サービス係」にお問い合わせください。

- スイッチを入れても羽根が回らない。
- 羽根が回っても、異常に回転が遅かったり不規則。
- 回転するときに異常な音や振動がする。(摩擦音、接触音、打音などがしたり、羽根がぶれて振動しているなどの状況)
- モーター部分が異常に熱かったり、こげ臭いにおいがする。
- 電源コードが折れ曲がったり、破損している。
- 電源コードに触れると、羽根が回ったり、回らなかったりと不安定。

## 異常があれば使用中止！！

すぐにコンセントから電源プラグを抜いてお買い上げの販売店または本書に記載の「山善 家電お客様サービス係」にお問い合わせください。

## 設計上の標準使用期間

製品本体に表示してある【設計上の標準使用期間】は、下記に示す標準的な使用条件の下で使用した場合に安全上支障なく使用することができる標準的な期間です。

環境条件	電 圧	AC 100V
	周 波 数	50/60 Hz
	温 度	30℃
	湿 度	65%
	設 置	本書に基づく組み立ておよび設置
負荷条件	本製品の最大定格での運転	
想定時間	運 転 時 間	8h/日
	運 転 回 数	5回/日
	運 転 日 数	110日/年
	ス イ ッ チ 操 作 回 数	550回/年
	首 振 運 転 の 割 合	100%

製品の故障や劣化は、この条件以外でもさまざまな要因に影響を受けます。標準使用期間に見られない場合でも、上記のような異常が現れた場合にもすぐに使用をやめ、販売店もしくは「山善 家電お客様サービス係」にお問い合わせください。また、「設計上の標準使用期間」は「保証期間」とは違い、本製品の無償修理を保証する期間ではありません。保証内容および期間につきましては、本書に添付の「保証書」に記載いたしております。

## アフターサービスについて

- 本製品は、保証書が付いています。お買い上げの際に、販売店より必ず保証欄の「お買い上げ年月日」と「販売店印」の記入を受けてください。
- 保証期間は、お買い上げ日より1年です。保証期間中の修理は、お買い上げの販売店に依頼してください。保証書の記載内容により、修理いたします。その他詳細は、保証書を参照してください。
- 保証期間経過後の修理（有料）については、お買い上げの販売店に、依頼してください。
- 本製品の補修用性能部品の保有期間は、製造打ち切り後6年です。補修用性能部品とは、その製品の機能を維持するために、必要な部品です。
- サービスパーツについて  
羽根などのサービスパーツについては、お買い上げの販売店に、お問い合わせください。

### ■ 使いかたやお手入れなどのお問い合わせは下記へ

本製品についての取り扱いや、お手入れ方法のお問い合わせ、転居されたら贈答品などで、販売店に修理の依頼ができない場合は、右記へお問い合わせください。

「山善 家電お客様サービス係」  
ナビダイヤル ☎ 0570-077-078

※PHS、IP電話など一部の電話からは、利用できません。  
受付時間：10:00～17:00（土、日、祝日を除く）

FAXまたはEメールでのお問い合わせも受け付けています。  
その際は、製品名、品番、お問い合わせ内容、お名前、電話番号を記入のうえ、お問い合わせください。

● FAXでのお問い合わせは ☎ 0120-680-287  
● Eメールでのお問い合わせは [info\\_m@yamazen.co.jp](mailto:info_m@yamazen.co.jp)

個人情報の取り扱いについて  
株式会社 山善およびその関係会社は、お客様の個人情報やお問い合わせ内容を、お問い合わせへの対応や修理、その確認などのために利用し、その記録を残すことがあります。また、個人情報を適切に管理し、修理業務などを委託する場合や正当な理由がある場合を除き、第三者には提供しません。

※お問い合わせのときは、保証書に記載の製品名、品番をお知らせください。