



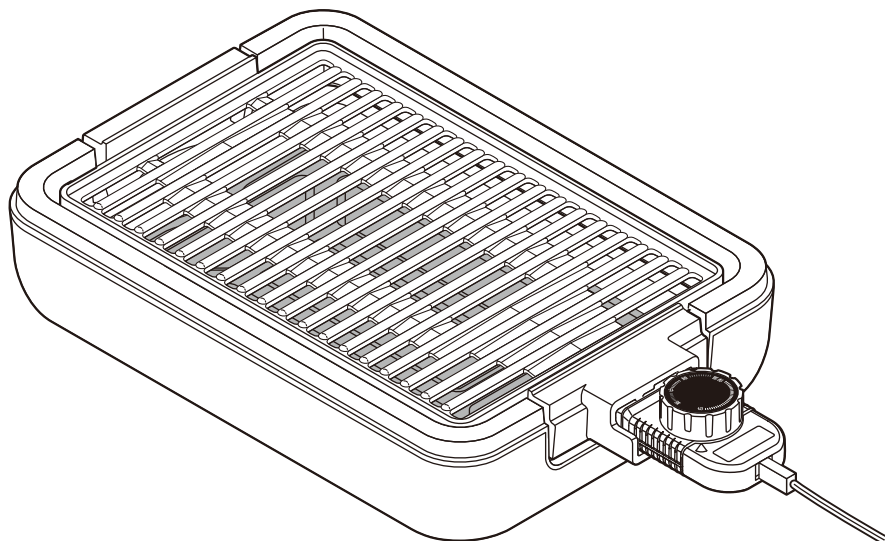
取扱説明書

保証書付

家庭用

煙の少ない焼き肉グリル SLG-X125

- 業務用として使用しないでください。
- 他の用途で使用しないでください。
思わぬ事故の原因になります。



目 次

- | | |
|---------------------------|------------------------------|
| ■ 安全上の注意……………1～4 | ■ フッ素コーティングを長持ちさせるために……………12 |
| ■ 各部の名称……………5～6 | ■ お手入れと保管……………13～16 |
| ■ 使用前の注意……………7 | ■ 仕様……………17 |
| ■ 使いかた……………7～12 | ■ 故障かな?と思ったら……………17 |
| ● 水トレイをセットして水を入れる……………7～8 | ■ 点検のお願い……………18 |
| ● プレートをセットする……………8 | ■ アフターサービスについて……………18 |
| ● コントローラーを取りつける……………9 | ■ 保証書……………裏表紙 |
| ● 電源プラグをコンセントに差し込む……………10 | |
| ● 予熱する……………10 | |
| ● 調理する……………11～12 | |
| ● 使用後は……………12 | |

この商品は海外では使用できません。 FOR USE IN JAPAN ONLY

- このたびは弊社焼き肉グリルをお買い上げいただき、誠にありがとうございました。
- 使用する前にこの取扱説明書を必ずよく読み、正しく安全に使用してください。
- 読んだあとは大切に保管してください。

安全上の注意

使用する前に「安全上の注意」をよく読み必ず守ってください。

※ここに示した項目は製品を安全に正しく使用するためや、使用する人や他の人々への危害や財産への損害を、未然に防止するためのものです。また危害や損害の大きさと切迫の程度を明示するために、誤った取り扱いをすると生じることが想定される内容を「警告」「注意」の2つに区分しています。いずれも安全に関する重要な内容ですので必ず守ってください。



警告

この表示を無視して誤った取り扱いをすると、死亡または重傷を負うことが想定される内容を示しています。



注意

この表示を無視して誤った取り扱いをすると、軽傷や物的損害の発生が想定される内容を示しています。

絵表示の例



① 記号は禁止「してはいけないこと」を表示しています。図の中や近くに具体的な禁止内容（左図の場合は分解禁止）が描かれています。



② 記号は強制「しなければいけないこと」を表示しています。図の中に具体的な指示内容（左図の場合は電源プラグをコンセントから抜く）が描かれています。

※読んだあとは使用する人がいつでも手に取れる場所に、必ず保管してください。



警告

■ 電源コード・電源プラグについて



電源プラグは根元まで確実に差し込む

● 発熱・感電・火災の原因になります。

指示に従う



定期的に電源プラグのほこりをふき取る

● 電源プラグにほこりがたまると湿気などで絶縁不良となり、ショート・感電・火災の原因になります。

◎ 電源プラグのほこりは乾いたふきんでふき取る。

指示に従う



製品本体に異臭、異常、破損、故障があったり、電源プラグや電源コードが異常に熱くなるときは、直ちに使用を中止する

● やけど・感電・火災の原因になります。
※異常・故障例

18ページの「点検のお願い こんな症状はありませんか？」を参照し、異常があるときは直ちに使用を中止し、電源プラグをコンセントから抜いて、お買い上げの販売店に点検・修理を依頼してください。

指示に従う



電源コードの上に重いものや製品本体をのせたり、挟み込まない

● ショート・感電・火災の原因になります。

禁止



交流100V、定格15A以上のコンセントを単独で使用する

● タコ足配線などでコンセントの定格を超えると、異常発熱・火災の原因になります。

◎ 延長コードなどを使用するときも定格15A以上のものを単独で使用し、複数の機器を接続するなど定格を超えないようにする。

指示に従う



電源コードや電源プラグが傷んでいたり、差し込みがゆるいときは使用しない

● ショート・感電・火災の原因になります。

禁止



電源コードや電源プラグを傷つけたり、破損させたり、加工したり、熱器具に近づけたり、無理に曲げたり、ねじったり、引っ張ったり、たばねて使用しない

● ショート・感電・火災の原因になります。

◎ 熱くなったプレートに電源コードや電源プラグを触れさせない。

◎ 結束バンドは必ずはずす。

禁止



使用後は電源プラグをコンセントから抜く

● やけど・感電・漏電火災の原因になります。

プラグを抜く

警告

■ 設置について



禁止

カーテンや新聞紙などの燃えやすいもの、熱に弱いものが周辺にある場所で使用しない

- 発煙・火災の原因になります。
- 燃えやすいものをプレートの上にのせたり、本体の下に入れて使用しない。
- 使用後も余熱で熱くなっているので十分注意する。



禁止

フローリング、畳、じゅうたん、熱に弱い敷物（テーブルクロスなど）の上で使用しない

- 変色・発煙・火災の原因になります。
- 使用後も余熱で熱くなっているため、十分冷めるまで熱に弱いものの上にプレート、水トレイ、コントローラーを置かない。



禁止

可燃性ガスや引火性のもの（ガソリンやシンナーなど）がある場所で使用しない

- 爆発・火災の原因になります。

■ 使用について



分解禁止

分解、修理、改造をしない

- やけど・感電・火災の原因になります。
- ※ 修理はお買い上げの販売店に依頼してください。



禁止

付属のコントローラー以外を使用したり、他の機器に使用しない

- 故障・異常発熱・火災の原因になります。
- 付属のコントローラーは本製品専用です。
- 他製品のコントローラーを使用しない。
- 他製品に転用しない。



指示に従う

使用するときには必ず水トレイを本体にセットして水を入れる

- 変色・発煙・火災の原因になります。
- 使用中に煙が多くなったり、テーブルなどの設置場所が変色する原因になるので、必ず水を入れてから使用する。
- 長時間使用するときには水の量に注意する。
12ページの「使いかた 長時間使用するときの注意」を参照する。



禁止

プレートを本体から取りはずした状態や、コントローラーを差し込み口に差し込んでいない状態で電源を入れない

- やけど・ショート・火災の原因になります。



禁止

プレートのヒーター面や本体底面を上にして使用しない

- 火災の原因になります。
- プレートは焼き面を上にして使用する。
- 本体は切り欠きを上にして使用する。



禁止

子供や取り扱いに不慣れな方だけで使用しない

乳幼児の手の届く場所で使用したり、保管しない

- けが・やけどの原因になります。



禁止

感熱棒、ピン挿入口、差し込み口（ピン）にごみ、ほこり、針金など異物や金属物を入れたり、付着させない

- 故障・火災の原因になります。
- 調理物、油分、水分が付着したときは乾いたふきんで必ずふき取る。
- コントローラーのピン挿入口や感熱棒、差し込み口（ピン）は、使用前に汚れやほこりが付着していないか確認する。汚れやほこりが付着しているときは、乾いたふきんで必ずふき取る。



指示に従う

コントローラーを差し込むときは、ストッパーが差し込み口の凸部に当たるまで確実に差し込む

- 異常発熱・火災の原因になります。



禁止

電源を入れたまま放置するなど使用中はその場を離れない

- 過熱により調理物がこげたり、発煙・火災の原因になります。
- 離れるときは温度調節ダイヤルを必ず「切」にする。









接触禁止

使用中や使用後しばらくはプレート、水トレイ、感熱棒などの高温部に手や顔を近づけたり、触れない

- やけどの原因になります。
- 特に乳幼児には触らせないように注意する。



警告

■ お手入れ・保管について





 <p>お手入れのときは電源プラグをコンセントから抜く ●やけど・ショート・感電の原因になります。</p>	 <p>ぬれた手で電源プラグを抜き差ししない ●ショート・感電の原因になります。</p>
 <p>プレート、水トレイ、コントローラーを取りはずすときや持ち運ぶときは、必ず電源プラグをコンセントから抜き、十分冷めてからおこなう ●やけど・火災の原因になります。 ◎十分冷めるまで取りはずしたり、動かさない。</p>	 <p>プレートの差し込み口（ピン）やコントローラーを水に入れたり、水をかけたり、丸洗いをしない ●故障・火災の原因になります。</p>
 <p>お手入れは十分冷めてからおこなう ●やけどの原因になります。 ◎感熱棒、プレート、水トレイ、水が熱くなっているので十分注意する。</p>	 <p>包装用ポリ袋は子供の手の届かない場所に保管する ●誤って顔にかぶったり巻きついたりして、窒息する原因になります。</p>

注意

■ 電源コード・電源プラグについて

 <p>電源コードを引っ張って電源プラグやコントローラーを抜かない ●ショート・感電・火災の原因になります。 ◎必ず電源プラグやコントローラーを持って引き抜く。</p>	 <p>電源コードを持って製品本体を引っ張らない ●設置場所が傷ついたり、ショート・感電・火災の原因になります。</p>
---	---

■ 設置について













 <p>次のような場所で使用しない ●変質・変形・感電・火災の原因になります。 ◎火気や熱源（コンロやストーブなど）の近く、直射日光のあたる場所、高温になる場所。 ◎厨房や工場など油や油煙が発生する場所。 ◎ほこりや金属粉の多い場所。</p>	 <p>壁や家具の近く、キッチン棚の中で使用しない ●熱により壁や家具を傷めたり、変色・変形の原因になります。 ◎天然木、白木、コーティング加工された木製品は、変色しやすいので特に注意する。</p>
 <p>水や蒸気がコントローラーにかかる場所、水にぬれた場所、湿気の多い場所で使用しない ●故障・ショート・感電の原因になります。</p>	 <p>安定した水平な場所で使用する ●製品本体が落下するなどして、故障・けが・やけどの原因になります。 ◎不安定な場所で使用しない。</p>

■ 使用について





 <p>業務用に使用しない ●無理な負担がかかり、破損・故障・火災の原因になります。</p>	 <p>調理以外の目的で使用しない ●やけど・火災の原因になります。</p>
--	--

⚠ 注意

■ 使用について

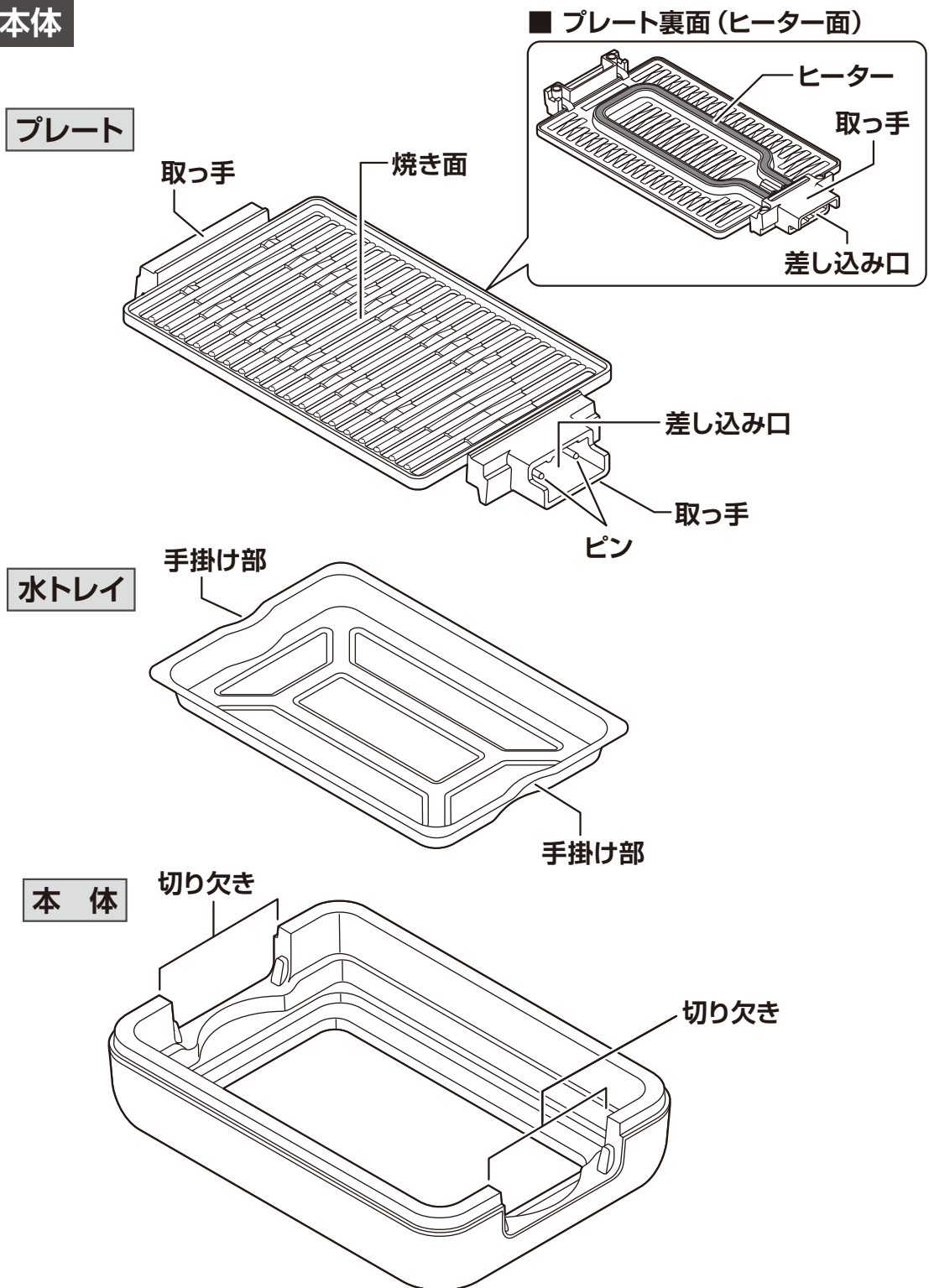
 <p>禁止</p>	<p>プレートを直火にかけたり、電磁調理器 (IHクッキングヒーター) や電気ヒーターの上にのせない</p> <ul style="list-style-type: none">●プレートのフッ素コーティングが傷んだり、変形・故障・火災の原因になります。	 <p>禁止</p>	<p>水トレイに水以外のもの (クッキングペーパーなど) を入れて使用しない</p> <ul style="list-style-type: none">●発煙・火災の原因になります。
 <p>禁止</p>	<p>予熱以外のカラ焼きをしない</p> <ul style="list-style-type: none">●変形・故障の原因になります。	 <p>禁止</p>	<p>必要以上に加熱しない</p> <ul style="list-style-type: none">●過熱により、火災の原因になります。
 <p>禁止</p>	<p>やかん、鍋、缶詰、瓶詰など調理物以外のものをプレートにのせて加熱しない</p> <ul style="list-style-type: none">●プレートのフッ素コーティングが傷んだり、破裂・やけどの原因になります。	 <p>禁止</p>	<p>使用中にアルミホイルや鍋ふたなどでプレートを覆わない</p> <ul style="list-style-type: none">●異常発熱・発煙・火災の原因になります。
 <p>禁止</p>	<p>金属製の器具類を使用しない</p> <ul style="list-style-type: none">●プレートのフッ素コーティングを傷める原因になります。◎市販の耐熱樹脂製トングや木製の箸を使用する。	 <p>禁止</p>	<p>トングや箸でプレートの表面や角部(コーナー)を強くこすらない</p> <ul style="list-style-type: none">●プレートのフッ素コーティングを傷める原因になります。
 <p>禁止</p>	<p>プレートや水トレイに食材、調理くず、油が残ったまま放置しない</p> <ul style="list-style-type: none">●プレートのフッ素コーティングが傷んだり、変色・発煙の原因になります。	 <p>禁止</p>	<p>プレート、本体、コントローラーのプラスチック (樹脂) 部分に、油を付着させたままにしない</p> <ul style="list-style-type: none">●油の種類によってはプラスチック (樹脂) を劣化させるものがあり、変質・変形・破損の原因になります。◎油が付着したときはきれいにふき取る。
 <p>禁止</p>	<p>落としたり強い衝撃を与えない</p> <ul style="list-style-type: none">●破損・故障・けがの原因になります。●プレートのフッ素コーティングを傷める原因になります。◎コントローラーに強い衝撃を与えると電源が入らなくなったり、温度調節ができなくなり、火災の原因になるので特に注意する。	 <p>指示に従う</p>	<p>持ち運ぶときは製品本体をしっかりと持っておこう</p> <ul style="list-style-type: none">●プレートなどが落下すると、破損・故障・けがの原因になります。◎電源コードを引っ掛ける原因になるのでコントローラーを取りはずしてから持ち運ぶ。◎水がこぼれる原因になるので、水トレイの水を捨ててから持ち運ぶ。

■ お手入れ・保管について

 <p>指示に従う</p>	<p>使用後は毎回お手入れをする</p> <ul style="list-style-type: none">●調理くずが残ったまま使用すると、発煙・火災の原因になります。	 <p>禁止</p>	<p>プレート、水トレイ、本体の上に重いものをのせない</p> <ul style="list-style-type: none">●変形・破損・故障の原因になります。
 <p>禁止</p>	<p>掃除用、整髪用、殺虫剤などのスプレーを吹きつけない</p> <ul style="list-style-type: none">●変色・変質・破損の原因になります。	 <p>禁止</p>	<p>お手入れにはシンナー、ベンジン、みがき粉、たわし、化学ぞうきんなどは使用しない</p> <ul style="list-style-type: none">●変色・変質・破損の原因になります。◎お手入れは13~16ページの「お手入れと保管」を参照する。

各部の名称

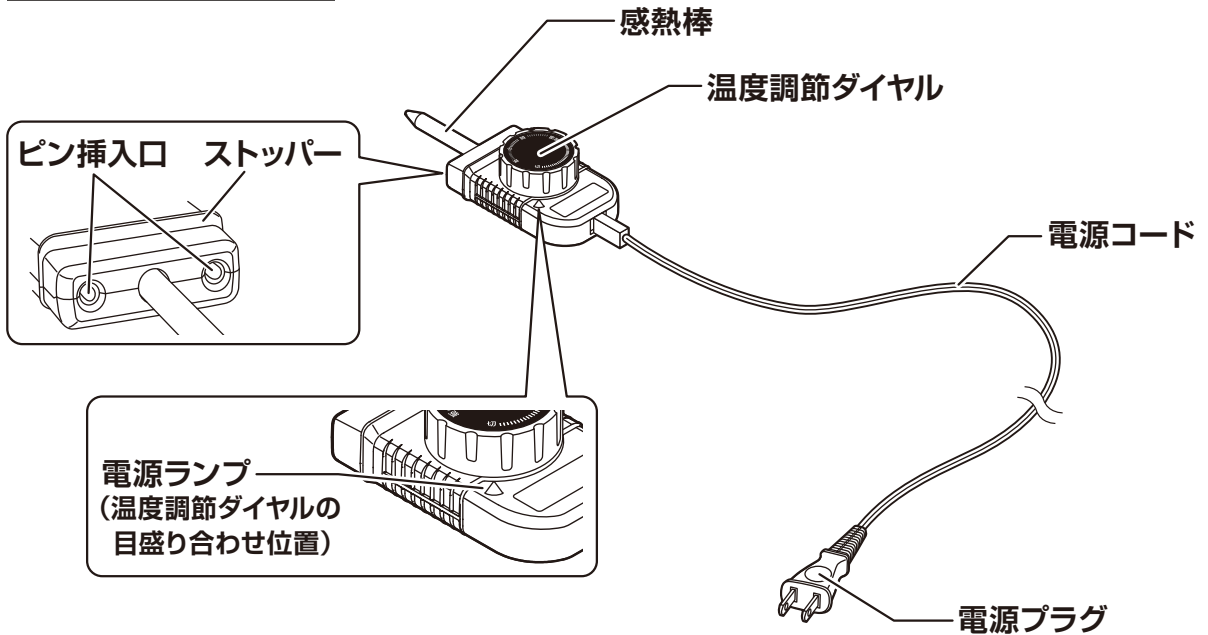
製品本体



●本書はイラストを用いて説明しています。
実際の製品とは多少異なることがあります。

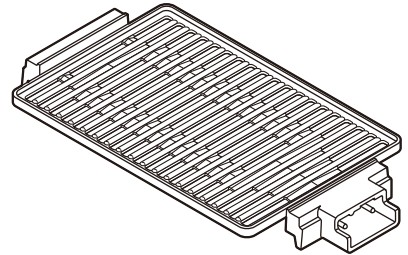
各部の名称

コントローラー (自動温度調節器)



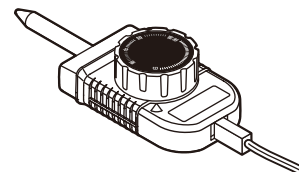
プレートについてのお知らせ

- プレートの表面にフッ素コーティングが施されています。
- プレートは最初から多少の色ムラがあることがありますが、使用上支障ありません。
- 長期間使用していると、調理物の油によって変色することがありますが、使用上支障ありません。



コントローラーについてのお知らせ

- 温度調節はコントローラー内部にあるサーモスタットでおこなっています。
サーモスタットのはたらきで、ヒーターへの通電を入/切しながら、自動的に温度をコントロールします。
- サーモスタットによるヒーターの入/切に合わせて、電源ランプが点灯/消灯します。
- サーモスタットがはたらくと「カチッ」と音がしますが、製品の異常ではありません。



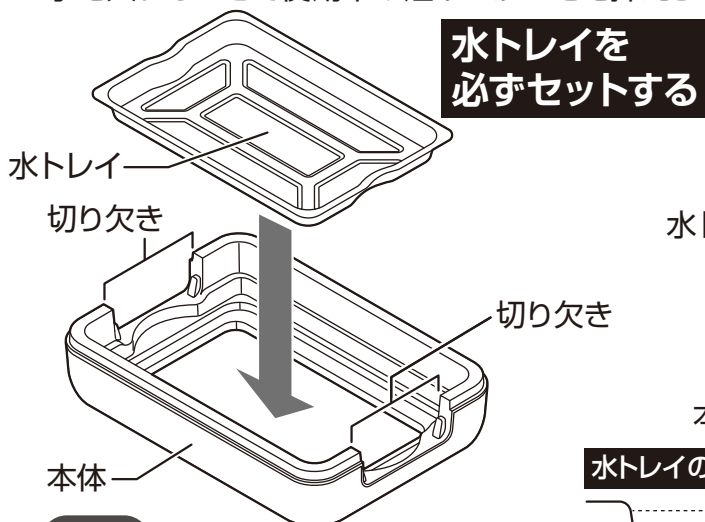
使用前の注意

- ※はじめて使用するときは、14ページの「お手入れと保管 プレート」を参照して、プレートをお手入れしてください。
- ※はじめて使用するときは、においや煙が出ることがありますが、故障や異常ではありません。
においや煙は使用にともない出なくなりますが、気になるときは換気扇を回したり窓を開けるなどして、換気をおこなってください。
- ※本製品を使用する台（テーブルやキッチンカウンターなど）の材質が天然木、白木、コーティング加工された木製品のときは、変色したりこげることがありますので注意してください。
- ※長時間同じ場所で使用したり、いつも同じ場所で使用するときは、使用する台が変色していないか確認してください。
同じ場所で長時間使用すると、変色することがありますので注意してください。

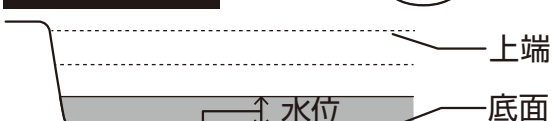
使いかた

水トレイをセットして水を入れる

- 平らな安定した場所に切り欠きを上にして本体を置き、水トレイをセットします。
- 計量カップで水を400cc量り、水トレイに入れます。
水を入れることで使用中の煙やこげつきを抑えられ、お手入れもしやすくなります。



水トレイの断面図



水を400cc入れたときの水位目安は、水トレイの底面から上端までの1/3になります。

注意

※水がこぼれる原因になりますので、水トレイは傾きなどがないよう本体に確実にセットしてください。

お知らせ

- 水トレイは、アルミニウム処理された鋼板です。
繰り返しの使用で水トレイが変色することがありますが、アルミニウム特有の黒変化現象で食品衛生上問題はありません。

使いかた

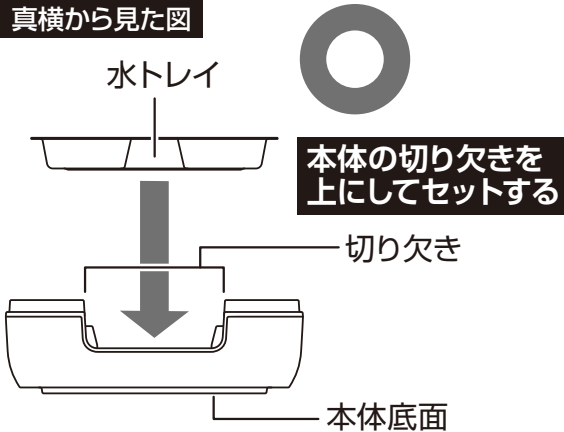
水トレイをセットして水を入れる つづき

■ 水トレイをセットするときの注意

※水トレイは下図を参照し、本体の切り欠きを上にした状態でセットしてください。
本体を逆にした状態では、水トレイをセットできません。

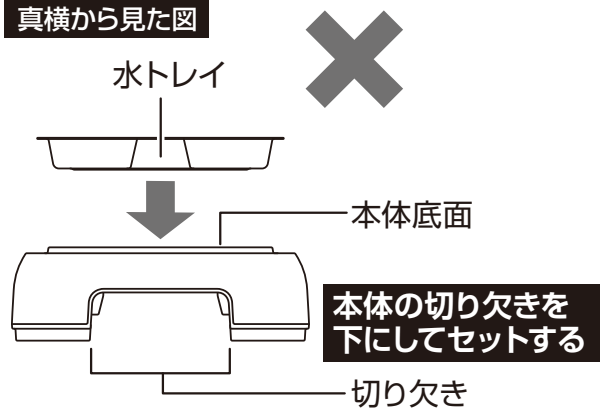
正しいセット状態 (切り欠きが上)

真横から見た図



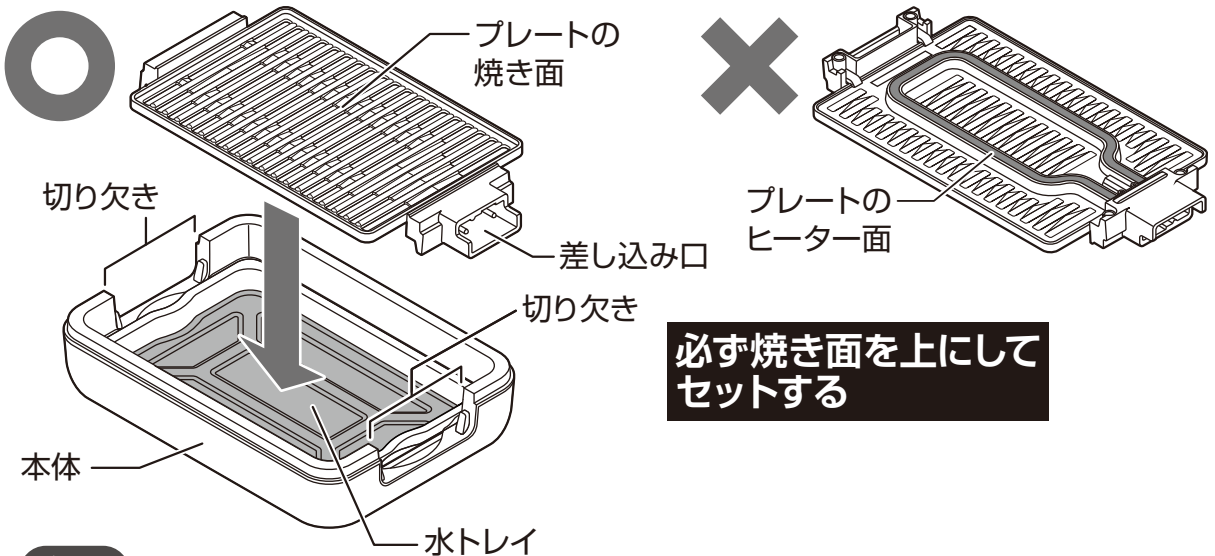
間違ったセット状態 (切り欠きが下)

真横から見た図



プレートを設定する

- プレートを本体にセットします。
- プレートの差し込み口の向きは、本体の切り欠きの左右どちら側でもセットできます。



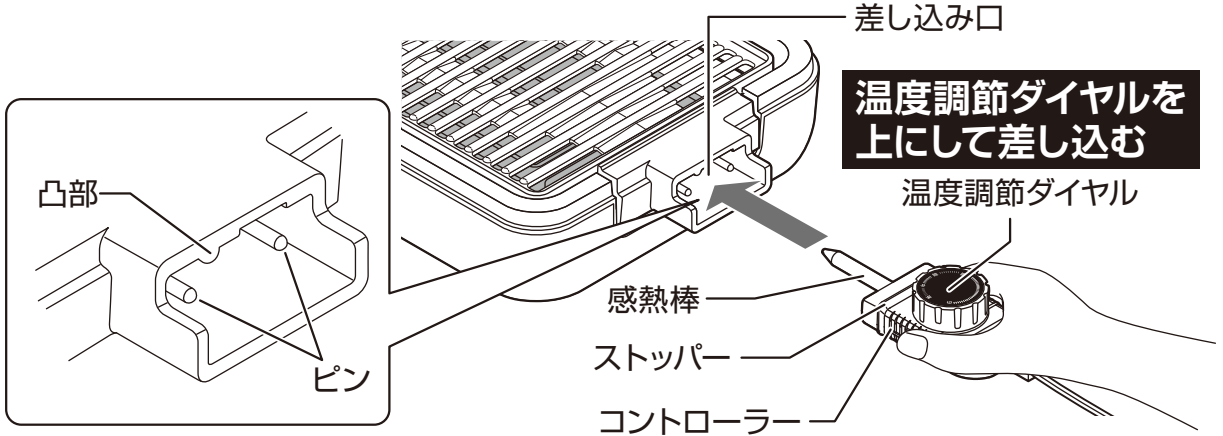
注意

※プレートは傾きやズレがないように正しくセットしてください。
プレートが正しくセットされていないと、プレートが本体に触れて、変形・発煙・火災の原因になります。

使いかた

コントローラーを取りつける

- コントローラーを差し込み口に差し込んで取りつけます。
(コントローラーは逆向きに差し込めない構造になっています)



警告

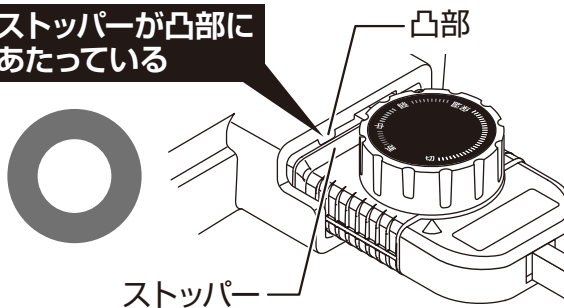
- ⊘ 感熱棒、ピン挿入口、差し込み口 (ピン) にごみ、ほこり、針金など異物や金属物を入れたり、付着させない
●故障・火災の原因になります。
- ⊙調理物、油分、水分が付着したときは乾いたふきんで必ずふき取る。
- ⊙コントローラーのピン挿入口や感熱棒、差し込み口 (ピン) は、使用前に汚れやほこりが付着していないか確認する。
汚れやほこりが付着しているときは、乾いたふきんで必ずふき取る。
- ⊘ プレートを本体から取りはずした状態や、コントローラーを差し込み口に差し込んでいない状態で電源を入れない
●やけど・ショート・火災の原因になります。

■ コントローラーを差し込むときの注意

- ※コントローラーは下図を参照し、ストッパーが差し込み口の凸部にあたるまで確実に差し込んでください。
コントローラーが確実に差し込まれていないと、コントローラーや差し込み口 (ピン) が異常発熱して、火災の原因になります。

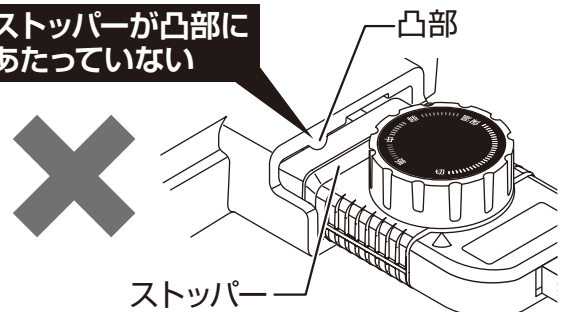
確実に差し込まれた状態

ストッパーが凸部に
あたっている



確実に差し込まれていない状態

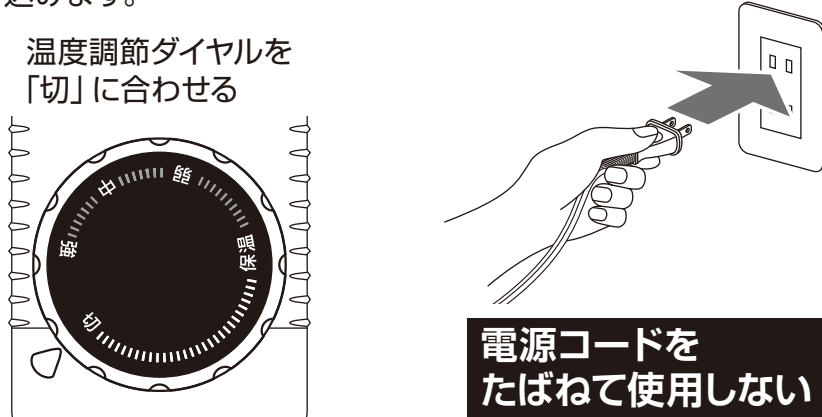
ストッパーが凸部に
あたっていない



使いかた

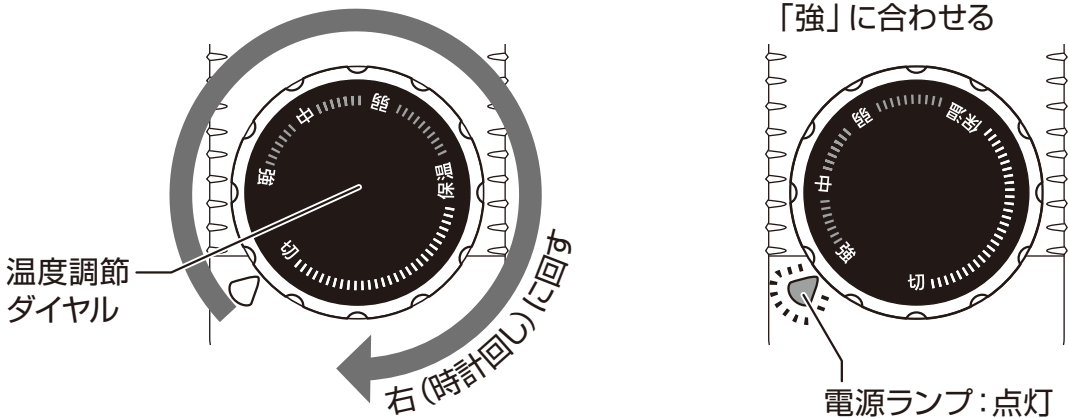
電源プラグをコンセントに差し込む

- 温度調節ダイヤルが「切」になっているのを確認し、電源プラグを根元まで確実にコンセントに差し込みます。



予熱する

- 温度調節ダイヤルの目盛りを、「強」に合わせ予熱します。
(温度調節ダイヤルを右に回すと電源が入り、電源ランプが点灯します)
- 電源ランプが消えたら予熱完了です。
(使用環境によって変わりますが、予熱時間は約5分です)
- 予熱が終わったらプレートに食用油を薄く塗ります。



※電源ランプが消えず予熱が終わらないときは、18ページの「アフターサービスについて」を参照して、点検・修理を依頼してください。

警告



使用中や使用後しばらくはプレート、水トレイ、感熱棒などの高温部に手や顔を近づけたり、触れない

- やけどの原因になります。
- ◎ 特に乳幼児には触らせないように注意する。

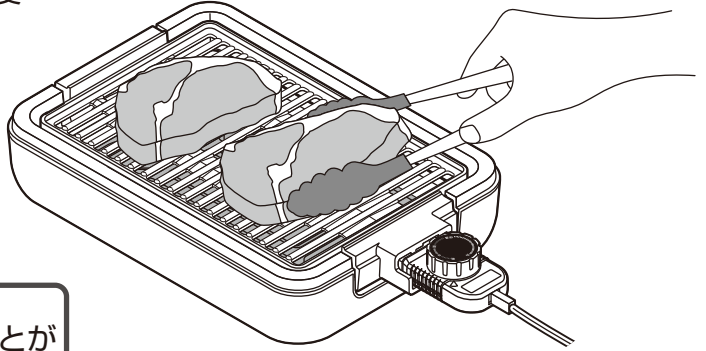
お知らせ

- 予熱中や使用中にカチカチと音がすることがありますが、ヒーターの熱による金属の膨張音であり、異常ではありません。

使いかた

調理する

- お好みの食材をのせて調理します。
- 調理を途中でやめたいときは、温度調節ダイヤルを「切」にします。



注意

※食材の水分により油が飛び散ることがありますので、注意してください。
やけどの原因になります。

調理温度を調節したいときは

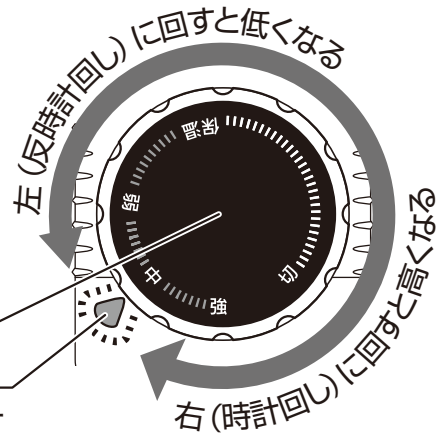
- 温度調節ダイヤルを回して温度を調節します。

■ 温度の目安

保温	弱	中	強
約80℃	約140℃	約180℃	約230℃

温度調節ダイヤル

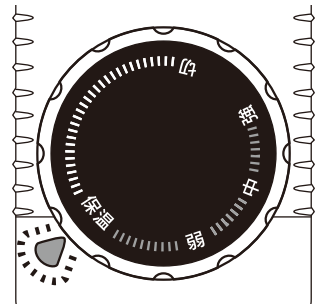
電源ランプ
ヒーターの入/切に合わせて
点灯/消灯します。



保温するときは

- 調理物を保温するときは、温度調節ダイヤルを「保温」に合わせます。

温度調節ダイヤルを
「保温」に合わせる



お知らせ

- 温度が高い状態から保温に合わせると、しばらく電源ランプが消灯します。
温度が低くなると電源ランプが点灯して保温を開始します。

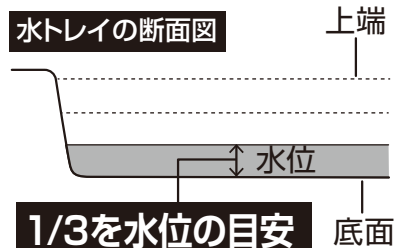
使いかた

調理する つづき

■ 長時間使用するときの注意

- ※水トレイの水は加熱により、およそ2時間の使用で約100cc 蒸発します。
水が無くなると煙が多くなったりこげつきの原因になりますので、長時間使用するときは水量に注意し、少なくなったら足してください。
- ※水を足すときは温度調節ダイヤルを「切」にして、十分冷めてからプレートを取りはずし、右図のとおり水トレイの底面から上端までの1/3を水位の目安として、400ccの水量になるように足してください。

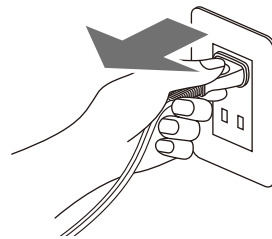
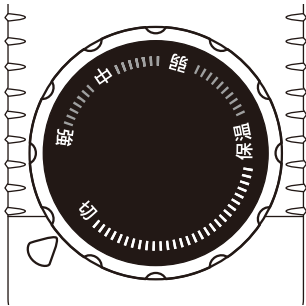
水トレイの断面図



使用後は

- 温度調節ダイヤルを「切」にしてから、電源プラグをコンセントから抜きます。
- プレート、水トレイ、コントローラーの感熱棒が十分冷めてから、13～16ページの「お手入れと保管」にしたがってお手入れをします。

温度調節ダイヤルを
「切」に合わせる



注意

- ※お手入れなどで持ち運ぶときは、十分冷めてから製品本体をしっかり持っておこなってください。
- ※水がこぼれる原因になるので、水トレイの水を捨ててから持ち運んでください。

フッ素コーティングを長持ちさせるために

プレートの表面には、フッ素コーティングが施されています。
※コーティング面を保護するために、下記の点に注意してください。

- ◎金属製の器具類は使用しない。
※市販の耐熱樹脂製 tong や、木製の箸を使用してください。
- ◎ tong や箸でプレートの表面や角部（コーナー）を強くこすらない。
- ◎落としたり強い衝撃を与えない。
- ◎調理くずや油が残った状態で放置しない。
- ◎使用後は必ずお手入れをして、直射日光を避け湿気の少ない場所に保管する。

お手入れと保管

※焼き肉グリルは食品に触れる調理器具のため、使用後は必ずお手入れをして、いつも清潔な状態で使用してください。

※お手入れをするときは、けがを防止するためゴム手袋を着用してください。

警告



プラグを抜く

お手入れのときは電源プラグをコンセントから抜く

- やけど・ショート・感電の原因になります。



指示に従う

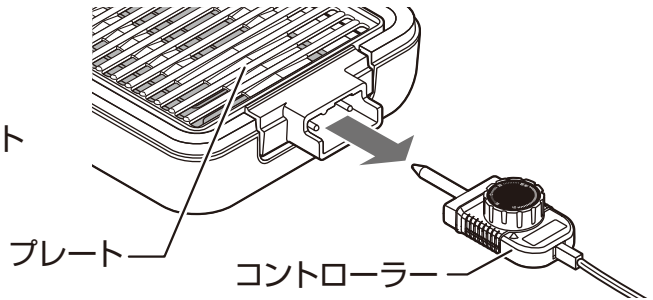
お手入れは十分冷めてからおこなう

- やけどの原因になります。
- ◎感熱棒、プレート、水トレイ、水が熱くなっているので十分注意する。

各部の取りはずしかた

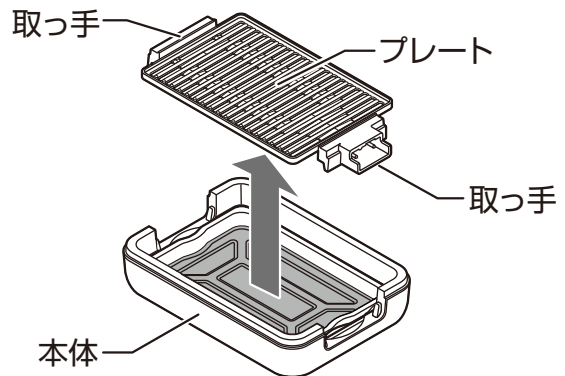
■ コントローラーを取りはずす

- プレートをしっかり押さえてコントローラーを引き抜きます。



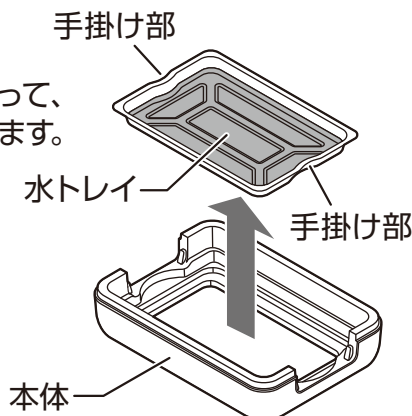
■ プレートを取りはずす

- プレートの取っ手を持って、上に持ち上げて取りはずします。

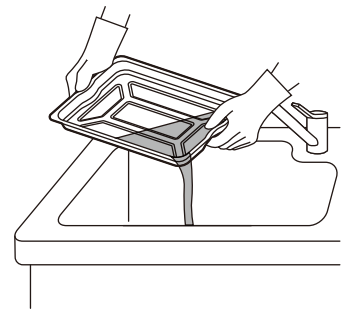


■ 水トレイを取りはずす

- 水トレイの手掛け部を持って、上に持ち上げて取りはずします。
- 水を捨てます。



傾けないように
ゆっくり持ち上げる



注意

※取りはずすときは、製品本体を傾けないように注意してください。

水トレイの水がこぼれたり、プレートが落下する原因になります。

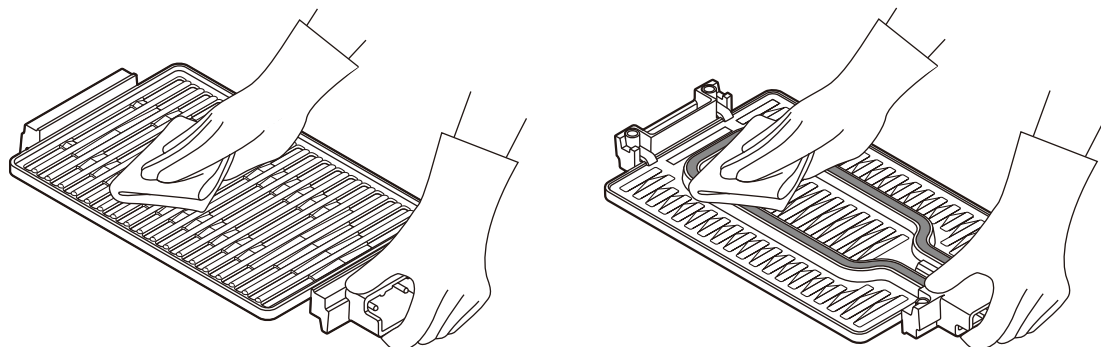
※使用後も余熱で熱くなっているので十分冷めるまで熱に弱いものの上にプレート、水トレイ、コントローラーを置いたり、ポリ袋に入れて保管しないでください。

※水を捨てるときは、水が熱くなっているので十分冷めてから捨ててください。

お手入れと保管

プレート ●丸洗いできません。

- 調理くずや油汚れは、水やぬるま湯に柔らかいふきを浸し、よくしぼってふき取ります。
 - 落ちにくい汚れは、水やぬるま湯で薄めた食器用中性洗剤に柔らかいふきを浸し、よくしぼってふき取ります。
- さらに乾いた柔らかいふきで、洗剤が残らないようにきれいにふき取ります。
※プレート裏面の汚れも必ずふき取ってください。



プレートの水洗いについて

- プレートは水洗いすることもできます。
ただし差し込み口（ピン）は水洗いできません。
- プレートを水洗いするときは、差し込み口（ピン）がぬれないように注意し、水洗いしたあとは乾いた柔らかいふきで、水分が残らないように必ずふき取ります。
- 万が一差し込み口（ピン）がぬれてしまったときは、そのまま放置しないで乾いた柔らかいふきで水分を必ずふき取り、よく乾燥させます。

警告



水ぬれ禁止

プレートの差し込み口（ピン）を水に入れたり、水をかけたり、丸洗いをしない

- 故障・火災の原因になります。

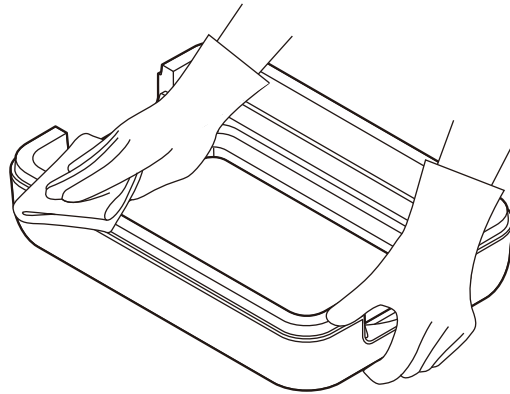
注意

- ※使用後は調理くずや油が残った状態で放置しないで、必ずお手入れをしてください。
プレートのフッ素コーティングが傷んだり、油がこびりついて、変色・発煙の原因になります。
- ※プレートをお手入れするときに、みがき粉、かたいもの、金属製のものを使用すると、傷がつく原因になるので使用しないでください。
傷がつくことで、フッ素コーティングを傷める原因になります。
- ※差し込み口（ピン）に調理くずや油が付着したときは、そのまま放置しないで必ず乾いた柔らかいふきでお手入れをしてください。
- ※プレートを水洗いするときは、差し込み口（ピン）をぬらさないように、十分注意してください。
水にぬれたまま使用や保管をすると、故障・火災の原因になります。

お手入れと保管

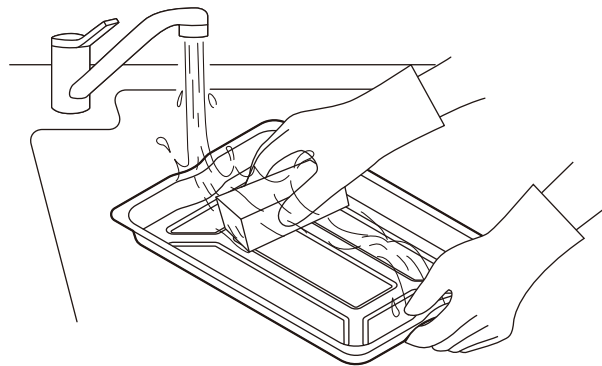
本体 ●丸洗いできません。

- 調理くずや油汚れは、水やぬるま湯に柔らかいふきんを浸し、よくしぼってふき取ります。
 - 落ちにくい汚れは、水やぬるま湯で薄めた食器用中性洗剤に柔らかいふきんを浸し、よくしぼってふき取ります。
- さらに乾いた柔らかいふきんで、洗剤が残らないようにきれいにふき取ります。



水トレイ ●丸洗いできます。

- 食器用中性洗剤を柔らかいスポンジに含ませて水洗いします。
- 洗剤が残らないように水で洗い流し、乾いた柔らかいふきんで水分をふき取ってよく乾燥させます。



注意

※調理くずや油が残った状態で放置しないでください。

変色・発煙の原因になります。

※水トレイをお手入れするときに、みがき粉、かたいもの、金属製のものを使用すると、傷がつく原因になるので使用しないでください。

傷がつくことで、さびの原因になります。

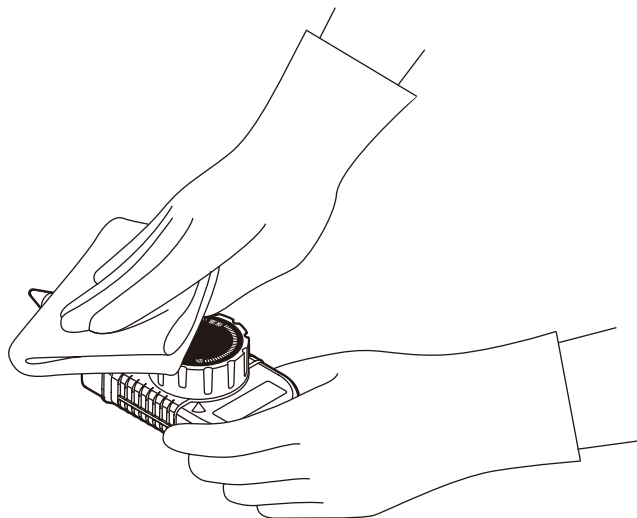
お手入れと保管

コントローラー ●丸洗いできません。


- 調理くずや油污れは、水やぬるま湯に柔らかいふきを浸し、よくしぼってふき取ります。
- 落ちにくい汚れは、水やぬるま湯で薄めた食器用中性洗剤に柔らかいふきを浸し、よくしぼってふき取ります。

さらに乾いた柔らかいふきで、洗剤が残らないようにきれいにふき取ります。

※感熱棒やピン挿入口は、乾いたふきでふき取ってください。



警告

 コントローラーを水に入れたり、水をかけたり、丸洗いをしない

水ぬれ禁止 ●故障・火災の原因になります。

注意

※感熱棒やピン挿入口に調理くずや油が付着したときは、そのまま放置しないで必ずお手入れをしてください。

故障・火災の原因になります。

保管

- 保管の前は必ずお手入れをします。
- お手入れ後はよく乾燥させ、包装ケースに納めるかポリ袋をかぶせ、直射日光や湿気を避けて保管します。(湿ったまま保管すると、カビの発生、異臭、故障の原因になります)

注意

※プレートや水トレイをセットしたまま製品本体を傾けたり、立てたりしないでください。プレートや水トレイが落下し、破損・故障・けがの原因になります。

※コントローラーの電源コード根元を曲げたり、コントローラー、感熱棒、電源コードに力が加わるような状態で保管しないでください。

故障・異常発熱・火災の原因になります。

仕 様

電 源	AC 100V (50-60Hz共用)
消 費 電 力	1000W
製 品 寸 法 (約)	幅: 390mm×奥行: 250mm×高さ: 85mm
製 品 質 量 (約)	1.8kg
コ ー ド 長 (約)	2.5m
温 度 調 節 (約)	保温: 80℃~強: 230℃ バイメタル式サーモスタット (可変式)

- 製品寸法、製品質量にコントローラーは含まれていません。
- 製品の仕様や外観などは、改善などのため予告なく変更することがあります。

故障かな？と思ったら

※お問い合わせや修理を依頼される前に、下記を確認してください。

症 状	原 因	処置 または お知らせ
電源ランプが点灯しない	●電源プラグがコンセントから抜けていませんか？	●電源プラグをコンセントに根元まで確実に差し込んでください。
プレートの温度が上がらない	●温度調節ダイヤルが「切」になっていませんか？	●温度調節ダイヤルをお好みの温度に合わせてください。
	●コントローラーが確実に差し込まれていますか？	●コントローラーを差し込み口の凸部にあたるまで確実に差し込んでください。
調理物がこげる	●調理温度が高すぎませんか？	●調理温度を調節してください。
煙がいつもより多い	●水トレイに水を入れるのを忘れていませんか？	●水トレイに水を入れてください。
使用中に「カチカチ」と音がする	●加熱による金属の膨張音ではありませんか？	●加熱することで金属が膨張し、音がすることがあります。異常ではありません。
使用中に電源ランプが消灯する	●サーモスタットがはたらいていませんか？	●サーモスタットのはたらきで、ヒーターへの通電を入/切しながら、自動的に温度をコントロールします。サーモスタットによるヒーターの入/切に合わせて、電源ランプが点灯/消灯します。

点検のお願い

安全に長く愛用していただくために
日頃から点検をおこなってください。

★こんな症状はありませんか？

- 電源プラグや電源コードが異常に熱い。
- 電源プラグや電源コードに深い傷がある。
- 電源プラグが変形している。
- 電源コードを動かすと電源が入ったり、入らなかったりする。
- コントローラーが変形や破損していたり、感熱棒が変形している。
- コントローラーから異常な音がする。
- コントローラーから異臭がする。
- コントローラーから煙が出る。
- 差し込み口（ピン）が変形している。
- 製品に触れるとピリピリと電気を感じる。
- その他の異常・破損・故障がある。

- 電源プラグ、差し込み口（ピン）、ピン挿入口にほこりやごみが付着している。

★異常があれば

使用中止！！

故障や事故防止のため、
温度調節ダイヤルを「切」にし、電源プラグをコンセントから抜いて、必ず販売店に点検・修理を依頼してください。

ほこりやごみを取り除いてください。

アフターサービスについて

- この製品は保証書がついています。
お買い上げの際に、販売店より必ず保証欄の「お買い上げ年月日」と「販売店印」の記入を受けてください。
- 保証期間はお買い上げ日より1年です。
保証期間中の修理は、お買い上げの販売店に依頼してください。
保証書の記載内容により修理いたします。
その他詳細は保証書を参照してください。
- 保証期間経過後の修理（有料）については、お買い上げの販売店に依頼してください。
- この製品の補修用性能部品の保有期間は、製造打ち切り後5年です。
補修用性能部品とは、その製品の機能を維持するために必要な部品です。
- サービスパーツについて
プレート、コントローラーなどのサービスパーツについては、お買い上げの販売店にお問い合わせください。

■ 使いかたやお手入れなどのお問い合わせは下記へ

本製品についての取り扱いや、お手入れ方法のお問い合わせ、転居されたり贈答品などで販売店に修理の依頼ができない場合は、下記へお問い合わせください。

「山善 家電お客様サービス係」

ナビダイヤル  0570-077-078

※PHS、IP電話など一部の電話からは利用できません。
受付時間：10：00～17：00（土・日・祝日を除く）

FAXまたはEメールでのお問い合わせも受け付けています。
その際は商品名・品番・お問い合わせ内容・お名前・電話番号を記入のうえ、お問い合わせください。

●FAXでの  お問い合わせは  0120-680-287

●Eメールでの  お問い合わせは info_m@yamazen.co.jp

個人情報の取り扱いについて

株式会社 山善及びその関係会社はお客様の個人情報やお問い合わせ内容を、お問い合わせへの対応や修理、その確認などのために利用し、その記録を残すことがあります。また、個人情報を適切に管理し、修理業務などを委託する場合や正当な理由がある場合を除き、第三者には提供しません。

※お問い合わせのときは、保証書に記載の商品名・品番をお知らせください。

S-201026