

ONE TOUCH CABIN SHADE

ワンタッチキャビンシェード／フルクローズ共通 取り扱い説明書

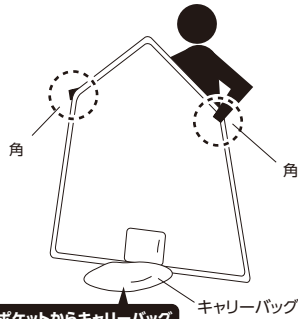
《広げ方》

キャリーバッグから本体を取り出して、骨組みを引き上げると、本体が自力で1枚に広がります。2つ折りになった本体を左右に広げ自立させます。最後にペグで地面に固定して完成です。
※側面のポケットにキャリーバッグを収納してください。

! 本体は勢いよく飛びだします
ご注意ください

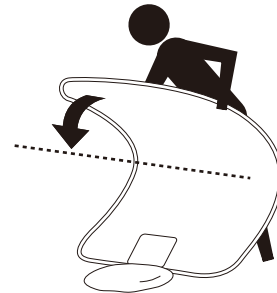
《収納方法》

- 1** 本体の両側面を、1枚の板状になるようピッタリ合わせます。図のように本体の角を持ちます。
- 2** 図のように本体を縦半分くらいに折ります。



最初にポケットからキャリーバッグを出しておいてください。

- 3** 2の姿勢のまま、両手首を引き合わせると、自然に本体が横半分折れ曲がります。この時、本体の角が足に当たる場合、腰と足を少し後ろに引いてください。



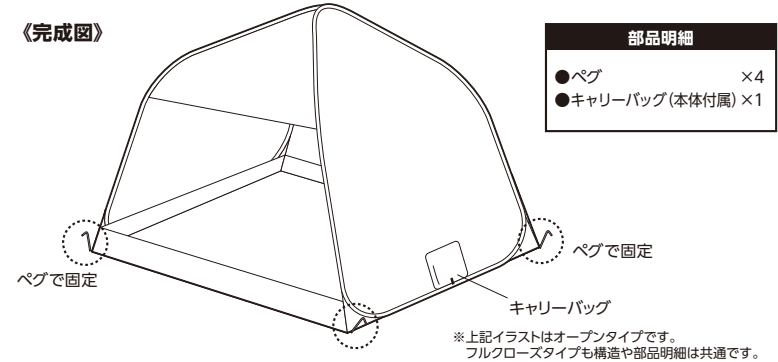
- 4** 図のように輪の先端を奥に入れ込むと、自然に円形に収まります。形を整えたらキャリーバッグに本体を収納してください。



この時、上に重なった方の手を手前に引いて、手をクロスさせるのがコツです。



《完成図》



※上記イラストはオープンタイプです。
フルクローズタイプも構造や部品明細は共通です。

安全にお使いいただくために 《ご使用前には必ずお読みください。》



注意

- サンシェード内での火気の使用または、ランタン等高熱を発生する物の使用は、危険ですので絶対にしないでください。火傷・一酸化中毒の恐れがあります。
- サンシェードの近くで、たき火・花火等はしないでください。
- 設置場所には平地・乾いた地面・水はけの良い場所・日当たりの良い場所・風の影響の少ない場所を選び、洪水・落石・落雷等、危険の少ない所で使用してください。
- このサンシェードは海浜用です。山岳用、常設用としてのご使用はお避けください。



警告

- 台風・集中豪雨・強風時には絶対に設置を行わないでください。
- 本体のお手入れは柔らかい布等で拭いてください。著しい汚れを落とす場合は、薄めた中性洗剤を使用してください。また、ブラシ等で落とさないでください。
- ご使用後のサンシェードは日陰干しでよく乾かし、完全に乾いてから収納、保管してください。色落ち・染色・カビ等の原因になります。
- サンシェードの生地は防水加工を施していますが、防水性は徐々に低下します。市販の防水スプレー等で防水加工を施してください。その際には、必ず風通しの良い屋外で行ってください。
- 予備のペグ等は、常に用意しておいてください。ペグは設置場所の状況に応じた市販の物を購入して使っていただく事をおすすめします。

取扱い上の注意

- 河川敷、崖の上・下、大きな木の真下などは危険ですのでテントを設営しないでください。
- 熱したなべや湯沸かしなどを近づけないでください。
- テント内で、木炭やガス等を使用しないでください。また、その他の加熱調理もしないでください。
- テント内で、暖房器具は使用しないでください。
- テント内で、蚊取り線香を炊かないでください。

MADE IN CHINA



表示者／株式会社 山善
お客様相談窓口フリーダイヤル ☎ 0120-069-060
(AM9:00～PM5:30 土・日・祝を除く)

その他の商品は右記の
ホームページをご覧ください。

www.cc1996.jp

商品のお問い合わせはホームページ「Q&Aコーナー」からも受け付けております。