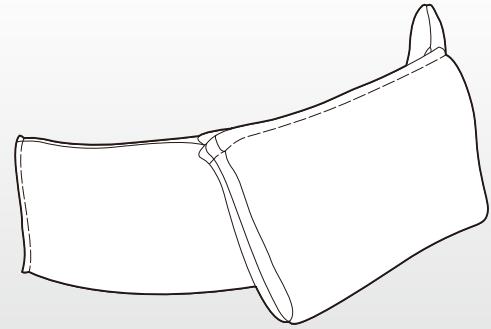




モバイルウォーマー Waist Warmer ウエストウォーマー

家庭用
保管用

取扱説明書 保証書付



- このたびは、ウエストウォーマーをお買い上げいただき、ありがとうございます。
- この「取扱説明書」をよくお読みになり、正しく安全にご使用ください。
- ご使用前に「安全上のご注意」は必ずお読みください。
- お読みになった後は、いつでも取り出せるところに大切に保管してください。

- このウエストウォーマーは一般家庭用です。他の用途での使用はしないでください。思わぬ事故の原因となります。

安全上のご注意

ご使用になる人や他の人々への危害、財産への損害を未然に防止するため必ずお守りいただくことを説明しています。

- 誤った使い方をした時に生じる危害や損害の程度を示しています。

警告	死亡や重傷などを負う可能性が想定される内容です。
注意	損害を負うまたは物的損害が発生する可能性が想定される内容です。

- お守りいただく内容を図記号で示しています。

	禁止を示す記号		強制・指示を示す記号
--	---------	--	------------

警告	
	自分で意思表示ができない人や、身体の不自由な人には使用させない。事故やけがのおそれがあります。
	幼児や子供に使用させたり、製品の上や、まわりで遊ばせない。けがや故障のおそれがあります。
	医師の治療を受けているときや、下記の人は必ず医師と相談のうえ使用する。 ●悪性腫瘍のある人 ●心臓に障害のある人 ●温度感覚喪失が認められる人 ●妊娠中の人、または出産直後の人 ●糖尿病などによる高度な末梢(しょう)循環障害による知覚障害のある人 ●安静を必要とする人 ●体温38℃以上(有熱期)の人【例:急性炎症症状(けん怠感、悪寒、血圧変動など)の強いときや、衰弱しているとき】 ●せきつい骨折、捻挫(ねんざ)、肉離れなど急性疼(とう)痛性疾患の人 ●低温やけどをしたことのある人 ●上記以外に身体に特に異常を感じている人 事故や体調不良をおこすおそれがあります。
	使用中に身体に異常があらわれたり感じたときは、直ちに使用を中止し、医師または専門家に相談する。 そのまま使い続けると症状が悪化し、事故やけが、体調不良を起こすおそれがあります。
	火気に近づくと表面の毛羽に着火する可能性があるので十分に注意する。火災ややけど、事故などの原因となります。とくに起毛素材は注意が必要です。

2

保証とアフターサービス

- 保証書
保証書は所定事項の記入および記載内容をご確認いただき大切に保管してください。
- 保証期間中に修理を依頼される場合(ただし縫製部品は除きます)
保証書の記載内容に従って修理いたします。
- 保証期間を過ぎて修理を依頼される場合
修理すれば使用できる場合は、ご希望により有料で修理させていただきます。
- 補修部品の最低保有期間
ウエストウォーマーの補修用性能部品を製造打ち切り後5年間保有しております。
※補修用性能部品とは、その製品の機能を維持するために必要な部品です。
- 保証書によってお客様の法律上の権利を制限するものではありません。
- ご使用中に異常を感じたら、直ちにご使用を中止し、お買い上げ販売店に点検・修理をご依頼ください。
※お客様ご自身での分解・修理は危険です。絶対にお止めください。
- 修理・アフターサービスについてのご相談
修理に関するご相談ならびに、ご不明な点は、まずお買い上げ販売店にお申し付けください。

ご転居されたり、ご贈答品などでお買い上げ販売店に修理などのご相談ができないときは、左記の「株式会社 惣田製作所」にお問い合わせください。

【無料規定】

- 取扱説明書による正常なご使用状態で、保証期間中に故障した場合には、お買い上げ販売店に修理をご依頼ください。
- 本書は、日本国内においてのみ有効です。 This warranty is valid only in Japan.
- 保証期間内でも次の場合は有料修理になります。
 - (1) 使用上の誤りおよび不当な修理や改造による損傷。
 - (2) お買い上げ後の輸送、落下などによる損傷。
 - (3) 火災、浸水、不慮の事故、その他天災による損傷。
 - (4) 一般家庭用以外(業務用)に使用された場合の故障または損傷。
 - (5) 指定外電源(電圧、周波数)使用による損傷。
 - (6) 本書のご提示がない場合。
- お客様の個人情報のお取り扱いについて
お客様にご記入いただいた保証書記載の個人情報は、当社内にて厳重に管理し当社商品のご相談への対応や修理およびその確認にのみ使用いたします。

5

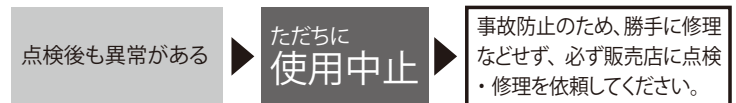
警告	
	単3形の乾電池もしくは充電電池を使用する。 守らないと、火災やショートの原因になります。
	ご使用前に、必ずウエストウォーマー部のヒーターポケットとヒーター部(布カバー)が破れていないか確認する。(どんなに小さな破れでもすぐに使用を中止し、ヒーターの電源を切って、修理を依頼してください)事故やけが、低温やけどの原因になります。
	異常や故障が発生した時はすぐに使用を中止し、ヒーターの電源を切ってお買い上げ販売店に修理を依頼する。 ●煙が出る、変なにおいがする ●電池ボックス・ヒーターに傷や断線がある ●電池ボックスが破損した ●電池ボックス・ヒーターに水や異物が入った そのまま使用すると事故やけが、火災・感電の原因になります。
	絶対に分解・改造・修理をしない。 感電や故障、また発火や異常発熱によるけがのおそれがあります。
	ぬれた手で電池・電池ボックス・ヒーターを触らない。 感電のおそれがあります。
	浴室などの湿気が多い場所での使用・保管はしない。 感電や故障の原因になります。
	電池の取り扱いについて下記の項目に注意する。 ●＋と－を逆に使用しない ●液漏れや変形など異常があった場合は電池・ヒーター部とも使用しない ●＋と－を針金などの金属で接続したり金属製のネックレスやヘアピンなどと一緒に持ち運んだり保管したりしない ●火の中に入れてたり、加熱しない ●新旧・異種の電池は混用しない ●電池の液が目に入ったときは、こすらずにすぐきれいな水で充分に洗い、直ちに医師の治療をうける ●電池の液が皮膚や衣服に付いた場合はすぐにきれいな水で洗う ●電池を飲み込んだ場合は直ちに医師と相談する そのまま使用すると事故やけが、火災・感電の原因になります。
	ヒーターを折り曲げない。 断線やショートの原因となり、発火やけがのおそれがあります。

3

故障かな?と思ったら

修理を依頼される前にもう一度下記の項目をお確かめください。

こんな時は	考えられる原因と処置
電源ランプが点灯しない	●電池が消耗していませんか? 新しい電池と交換してください。 ●電池の「+」「-」を逆に付けていませんか?電池を正しくセットしてください。(P9 参照)
ヒーターがあまり温かくない	●ヒーター付近の布カバーを均一に伸ばしてください。 ●ヒーターには表・裏があります。「ヒーター面」タグが見える方を肌側にセットしてください。(P10 参照) ●温かさの感覚はヒーターへの接触具合、室温、衣服などによって異なります。あらかじめご了承ください。
電源ランプが途中で消灯した	●タイマー機能が動き、約20分で自動停止します。連続使用は避けてご使用下さい。 ●電池の寿命または新旧・異種の電池が混じていませんか? 新しい電池と交換してください。(P9 参照)



本製品および使用済み電池の廃棄方法について

- 必ずヒーター部の電池ボックスから電池を抜いて、電池とヒーター部を別々にし、各自自治体のルールに従って廃棄してください。

6

注意	
	ヒーターを使用している連続使用は避ける。ヒーターの使用時間は1回20分以内を目安にする。 事故やけがまたは低温やけどのおそれがあります。
	ウエストウォーマー部からヒーター部を取り外すときは、コードに無理な力がかからないように注意して取り出す。 コード部分を持って無理に引き抜くとコードが破損し、火災や感電の原因になります。
	ご使用前に、必ず電池ボックスのボタン、タイマーなどが正常に動作するか確認する。 確認しないと、事故やけがの原因になります。
	しばらく使用しなかったときは、本製品が正常に動作することを確認してから使用する。 確認をしないと、事故やけがのおそれがあります。
	睡眠薬を服用した人および飲酒後は使用しない。また眠りながら使用しない。けがや低温やけどをおこすおそれがあります。
	ヒーター部は必ず専用のウエストウォーマーに取り付けて使用すること。 ヒーター部単体で使用したり、ほかの製品と組み合わせて使用しない。けがや低温やけどをおこすおそれがあります。
	ウエストウォーマーにヒーター部を取り付けたまま、洗わない。 またウエストウォーマーが濡れている状態でヒーターを使用しない。 感電、発熱、発火の原因になります。
	可燃物やストーブなどの火気の近く、電気こたつの中や電気カーペットなどの暖房器具の上では使用しない。また布団の中で使用しない。 火災や事故、故障などの原因となります。またウエストウォーマー内部の温度が上がると、低温やけどのおそれがあります。
	電池ボックスやヒーターに重いものを載せたり、落したり、強い衝撃を与えない。 火災・感電・故障の原因になります。また誤作動の原因になります。
	本製品(特にヒーター部)をペットなど、人体以外には使用しない。 事故やけが、故障の原因になります。

4

仕様

中国製

販売名	モバイルウォーマー/ウエストウォーマー SWW-3400
電気定格	DC3.0V(単3形電池2本使用 別売) ※1
消費電力	1W
定格時間	20分
タイマー	約20分
表面温度	約38℃(室温20℃の場合)
主素材	ABS樹脂 ブラックヒーター 断熱材 芯材
生地素材	ヒーターポケット生地:綿100% その他の生地:ポリエステル100%
本体サイズ	W265mm×H135mm
質量	約70g ※2

- ※1 電池は単3形充電池やアルカリ乾電池をおすすめします。(別売)
- ※2 電池の重さは喜んでいません。

長年ご使用の「ウエストウォーマー」の点検を!

	こんな症状はありませんか? ●電池ボックスやコード部が異常に熱い ●電池ボックスやヒーターに深い傷や変形がある ●焦げ臭いにおいがする ●スイッチを入れても時々動作しないことがある ●その他異常や故障がある	ご使用中止 このような症状のときは、故障や事故防止のため「電源ON/OFF」ボタンを長押しして、電源を切り、必ず販売店に点検・修理をご相談ください。
--	--	---

発売元: 株式会社 山善 家庭機器事業部

製造元: 株式会社 惣田製作所
TEL. 0749-22-3575 FAX. 0749-22-5983
【受付時間】月～金(祝日を除く)9:00～17:00
(都合によりお休みさせていただく場合がございます)

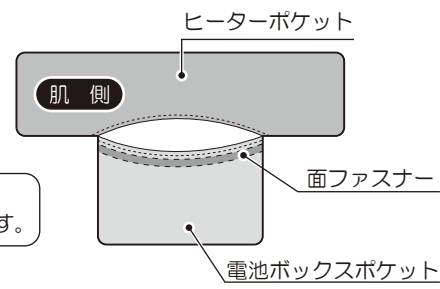
2013-08

7

各部のなまえ

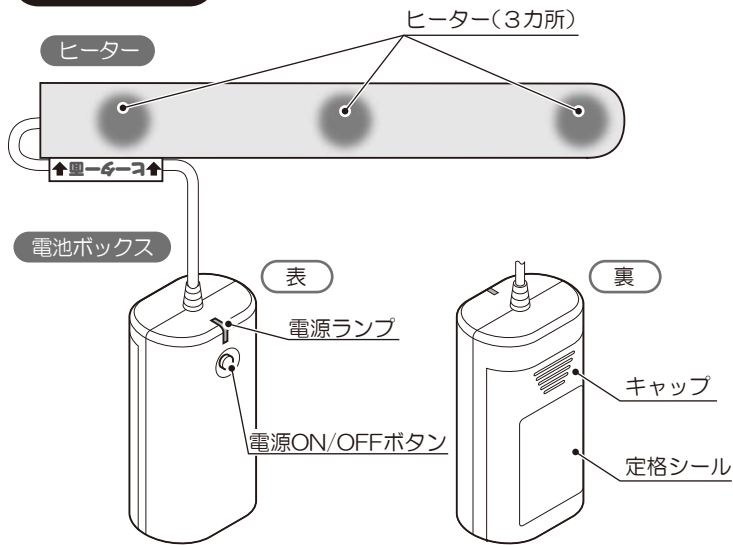
ウエストウォーマー部

内側



※ヒーターポケット口がある面が肌側になります。

ヒーター部



8

使いかた

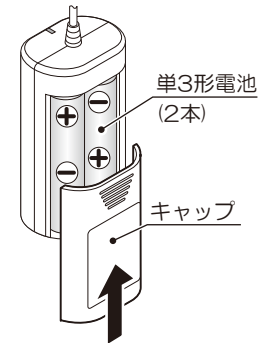
1 ヒーターポケットやヒーターの布カバーが破れていないか確認する

⚠ 警告

どんなに小さな破れでも直ちに使用を中止し、ヒーターの電源を切って、修理を依頼してください。
事故やけが、低温やけどの原因になります。

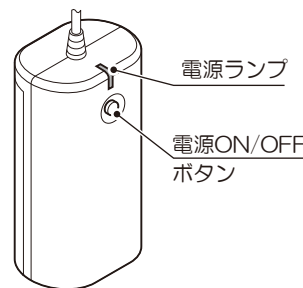
2 単3形の電池を入れる

- 電池ボックスのキャップを下にずらしてはすし、電池を2本入れます。
- 電池方向を間違えないようにしてセットします。
- 乾電池、充電電池のどちらでも使用できます。



3 電池ボックスの電源ON/OFFボタンを長押しする

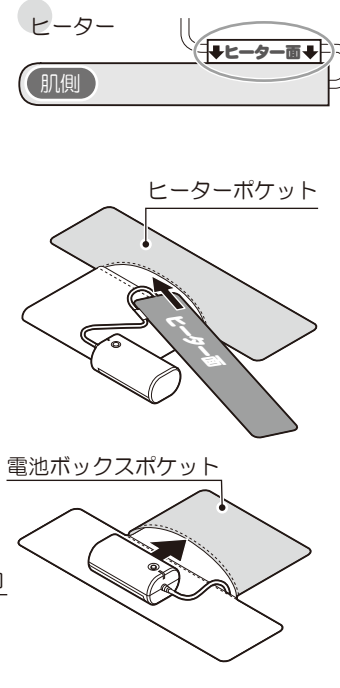
- 電源ランプが点灯します。
- 約20分で自動的にヒーターの電源が切れ、電源ランプが消灯します。
- 途中で切りたい場合は、もう一度電源ON/OFFボタンを長押しします。



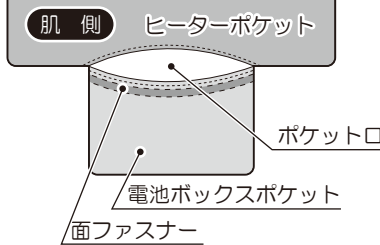
9

4 ヒーターをセットする

- ヒーターには裏・裏があります。「ヒーター面」タグが見える方を肌側にしてください。
- ヒーターを、ヒーターポケットに入れます。
- 面ファスナーをはがし、電池ボックスを電池ボックスポケットに入れます。
- 電池ボックスポケットの面ファスナーをとめます。



ウエストウォーマー

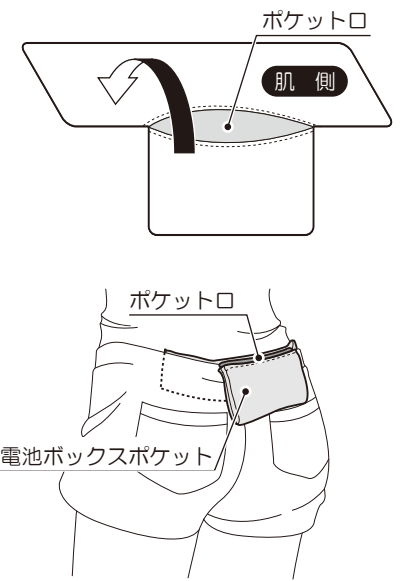


※電池ボックスポケットのみマチが付いています。
※ポケット口がある面が肌側になります。

10

5 ウエストウォーマーをつける

- 図のようにポケット口を上にして折り曲げます。
- ヒーターポケット側を身体に当たるようにしてウエストウォーマーをつけます。
- 電池ボックスポケットは外に出た状態にします。



11

⚠ 注意

低温やけどについて

比較的低い温度(40～60℃)でも、発熱体を同じ場所に長時間当てていると、紅斑や水泡などの症状がでるやけどのことを低温やけどと言います。自覚症状がない場合もありますので十分注意してください。異常を感じたら直ちに使用を中止してください。

使い終わったら

1 ウエストウォーマーを取る

- 電池ボックスに電池が入っていると重くなっています。取り外しするときは、落下する可能性がありますので注意してください。
- ヒーターを取り出すときは、コードに無理な力が加からないように注意してください。
- ヒーターを折り曲げないように注意してください。

長期間使用しないときは

1 電池ボックスから電池を取り出す

- 電池を取り出すことで、放電による電池の消耗、液漏れ、サビなどを防ぐことができます。

- コードに傷がつかないように保管してください。
- 使用後は汚れやホコリを、乾いた布などできれいに拭き取ってから保管してください。
- ヒーターが折れないように注意して保管してください。
- しばらくご使用にならないときは、カバーなどをかけホコリが付かないようにしてください。
- 高温・多湿・直射日光の当たるところ、ホコリの多いところには保管しないでください。

12

お手入れ

必ず電池ボックスの電源を切ってから作業してください。

ウエストウォーマー部

1 ヒーターを取り外す

- ①ウエストウォーマーの面ファスナー(1カ所)を外します。
- ②ヒーター本体と電池ボックスを持って、ウエストウォーマーから取り出します。

- コードに無理な力が加からないように取り出してください。

2 手洗いをする

- ①約30℃以下の水に、洗濯用洗剤を溶かします。
- ②優しく押し洗いをします。
※中性洗剤を使用してください。

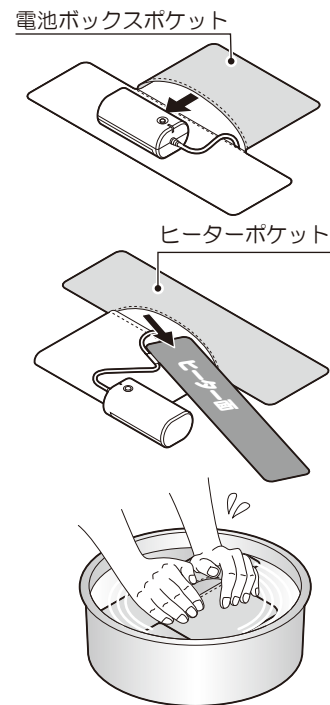
- 漂白成分が入っている洗剤を使用すると色落ちの原因になります。
- 色移りする場合があります。他のものと分けて洗ってください。

3 すすぐ

- ①洗剤が残らないようにして、すすぎます。
※静電気防止のため、柔軟仕上げ剤の使用をおすすめします。

4 脱水する

- ①軽く叩いて水切りをします。

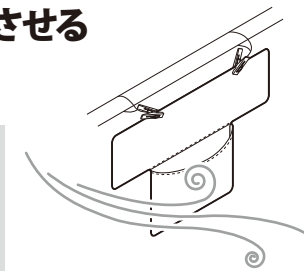


13

5 陰干しで十分に乾燥させる

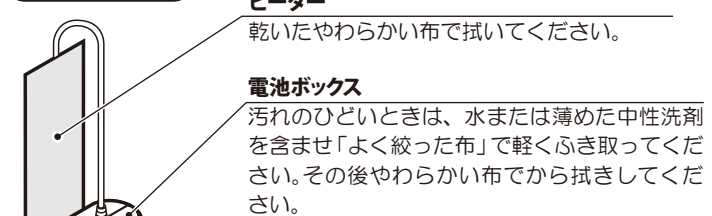
- ①軽くしわをのばし、風通しのよい日陰で乾かします。

- タンブラー乾燥は絶対におやめください。
- 天日干しにすると、生地が縮んだり色あせする原因になります。



⚠ 注意 ウエストウォーマーが濡れた状態でヒーターを取り付けない。感電、発熱、発火などの原因になります。

ヒーター部



ヒーター
乾いたやわらかい布で拭いてください。

電池ボックス
汚れのひどいときは、水または薄めた中性洗剤を含ませ「よく絞った布」で軽くふき取ってください。その後やわらかい布でから拭きしてください。

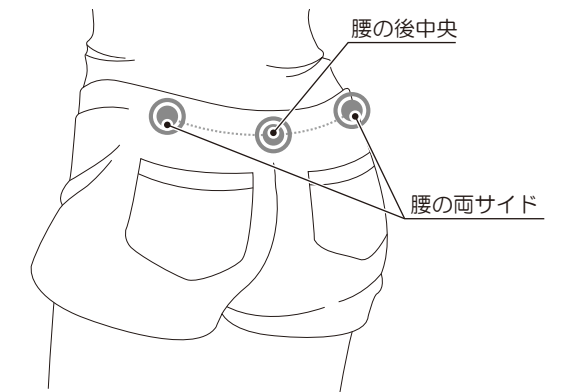
⚠ 注意

絶対に分解・改造・修理をしない。
感電や故障、また発火や異常発熱によるけがのおそれがあります。
お手入れにはベンジン・シンナー・アルコール・アルカリ性洗剤・漂白剤などは使用しない。
変形・変色・変質のおそれがあります。

14

ヒーターについて

- ウエストウォーマーを巻くと、寒さを感じやすい腰の後ろ中央と腰の両サイドにヒーターがあたるようになっています。
※温かさの感覚はヒーターへの接触具合、室温、衣服などによって異なります。



起毛製品について

- 素材の特性上ホコリなどが付着しやすくなっています。付着した場合はエチケツブラシなどで取り除いてください。
- 摩擦などにより、毛玉や毛羽立ちなどが発生する場合があります。
- アイロンがけはしないでください。