

# こたつ用ダイニングチェア

CM-90AC 組立説明書

お買い上げ頂き誠にありがとうございます。

## 【組み立て上のご注意】

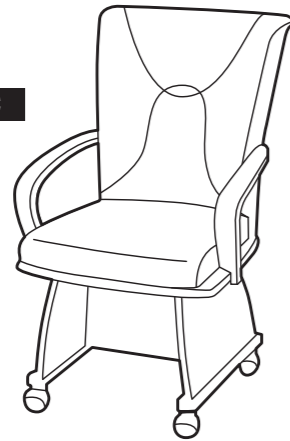
- ① 組立前に、部材・部品が揃っているか確認し、必要工具等の準備をしてください。
- ② 組立は床に布やカーペットのある場所で行い、商品や床・壁・既存の家具等に傷が入らないようご注意ください。
- ③ 必ず平らな場所で組み立ててください。ねじれ・傾きの原因となります。
- ④ 組立に接着剤を使用する場合は、換気に充分注意し火気のない所で行ってください。
- ⑤ 大型商品は必ず2人以上で組み立ててください。

## 【設置・点検について】

- ① 完成後、各部のネジ・金具等の締め付けが確実にされているか、再度確認してください。また、設置後も定期的にネジ等の緩みを点検してください。
- ② 設置場所・商品仕様によっては、床へ傷がつく場合がございますので、板・布等で、床材を保護するようにしてください。
- ③ 設置後の移動は、物を取納したまま、載せたままでは行わないでください。

## 完成図

CM-90AC



## 組み立て上のご注意

あて布をご用意ください。

### 換気注意!!

開梱した際、製造時に使用する塗料・接着剤等の臭いがこもっている場合がございますので、組立時、設置直後は部屋の換気を充分にして、取り除くようにしてください。

### 商品仕様

- 寸法 幅560×奥行600×高さ905mm  
座面高さ：410mm
- 構造部材 天然木(ラバーウッド材)
- 表面加工 ラッカー塗装
- 張り材 合成皮革
- クッション材 ウレタンフォーム

※イラストと製品は違う場合があります。 MADE IN THAILAND

## 家具のお手入れの方法

- ① 毎日のお手入れは、柔らかい乾いた布で軽く拭いて下さい。
- ② 万一、汚れたときは中性洗剤を3～5%程度にぬるま湯で薄め、柔らかい布をひたし、よく絞って表面を拭きとって下さい。そのあと水でひたした布で洗剤液を拭き取り、柔らかい乾いた布で軽く拭いた後、自然乾燥させて下さい。

## 安全上のご注意

肘部や背もたれの上に乗ったり、腰掛けたりしないでください。ケガや破損の原因となります。



座った状態で、椅子を傾けないで下さい。安定が悪くなって、転倒したりケガや破損の原因になります。



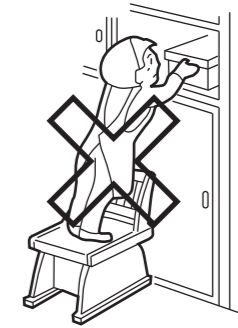
椅子の上にとったり、飛び跳ねたり、不安定な姿勢で腰掛けしないでください。転倒したり、ケガや破損の恐れがあります。



幼児一人では、使用させないで下さい。転倒して、ケガや破損の恐れがあります。



座る目的以外の使用は、しないようにして下さい。安定が悪くなって、転倒したりケガや破損の原因になります。

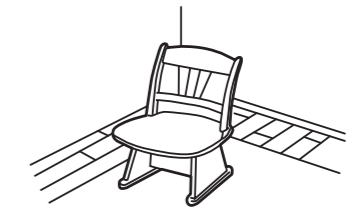
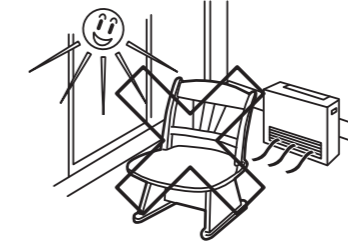
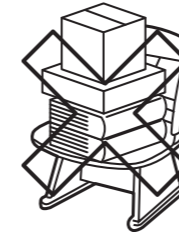


座る際にイスが動いてしまうことがありますので、イスをしっかり押さえながらお座りください。

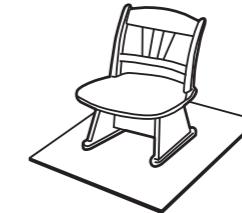
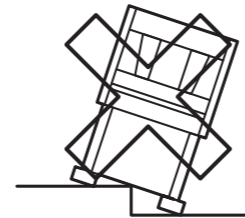
※イラストと製品は違う場合があります。

## 家具の置き方

- ① 座面の上には長時間物を置かないで下さい。② 直射日光の当たる場所や暖房器具の近くで高温になる場所、湿度の高い場所などでは使用しないで下さい。火災や商品の変形、変色など家具を著しくいためる原因になります。
- ③ 床面がフローリングや畳などの場合は、敷物をしてから設置して下さい。床面のキズの防止になります。



- ④ 床面の平らな場所に水平になるように置いて下さい。転倒やケガの原因になります。また、商品の変形の原因にもなります。
- ⑤ 壁紙やクッションフロアに直接触れるような置き方はおやめ下さい。化学反応をおこし色移りする事がありますので敷物をしてから設置して下さい。



※イラストと製品は違う場合があります。

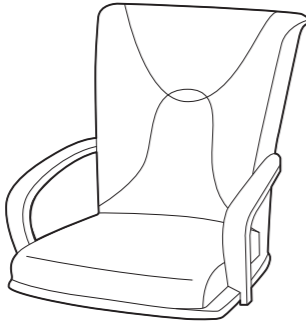
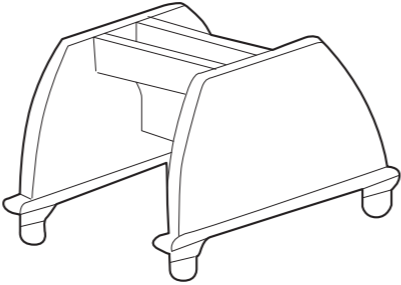
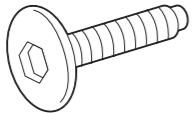


# 取扱説明書(チェア)保存用

CM-90AC

この度は当製品をお買い上げいただき誠にありがとうございます。ご使用前に、この取扱説明書をよくお読みの上正しくお使いください。この取扱説明書は、大切に保管し、必要なときにお読みください。

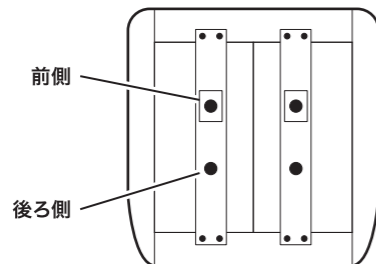
## 部品明細

■組み立てる前に部品が揃っている事を御確認ください。

(A)座部 	(B)脚部 
(C)ジョイントボルト 	(D)スプリングワッシャー 
4	4
(E)六角レンチ 	
	1

※イラストと製品は違う場合があります。

### 座部裏面

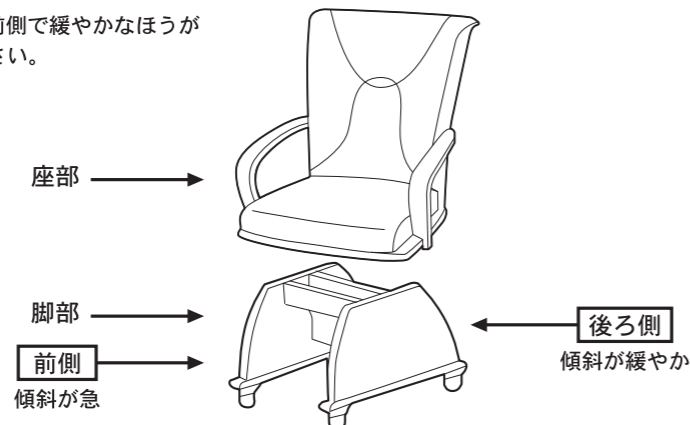


座面に傾斜をつける為、前側には木製スペーサーがセットされています

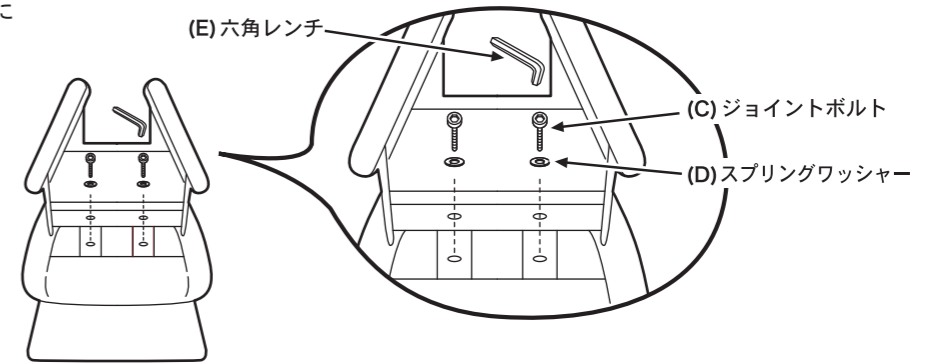
## 組み立て方法

■各締め付け箇所は仮止めし、組み立て完成後各箇所をしっかり締め直してください。  
■電動ドライバーはご使用にならないでください。

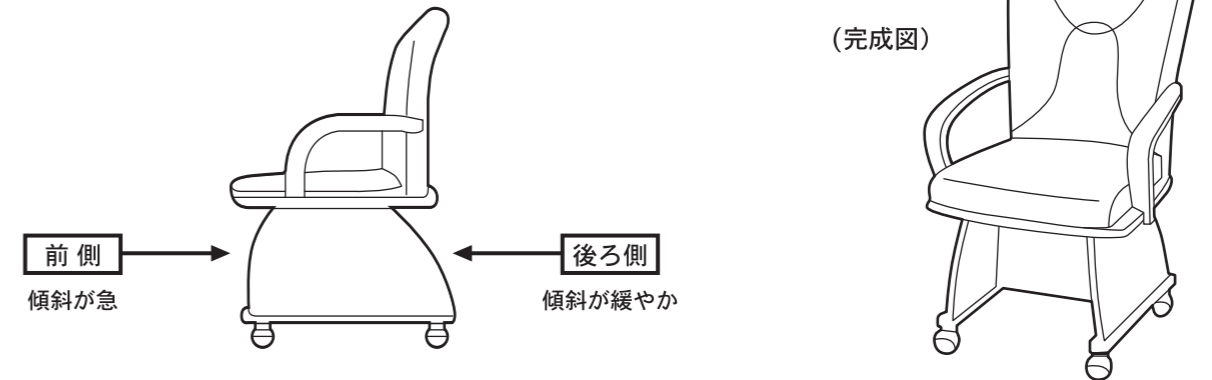
① 脚部の傾斜の急なほうが前側で緩やかなほうが後ろ側でセットをして下さい。



② 下図のように座部と脚部のネジ穴を合わせて、4ヶ所のネジ穴をジョイントボルトにスプリングワッシャーをはめ六角レンチで軽くしめて下さい。



③ 全てのジョイントボルトを六角レンチで、順にしっかり締め付けて下さい。



※イラストと製品は違う場合があります。

⚠ 注意：脚部の傾斜の急なほうが前側で緩やかなほうが後ろ側となります。破損の原因になりますので、締め付けすぎないようにして下さい。

### —ご使用上の注意—

Pタイル等の硬質なすべりやすい床面では使用しないでください。転倒してケガをする恐れがあります。お子様が乗ったり、押したり、遊んだりしないように注意してください。事故につながる恐れがあります。勢いよく座ったり、座部や肘部を持たず座った際、転倒事故の原因になりますのでご注意ください。イスに座る際は、座部か肘部を持ちながらゆっくりお座りくださるようお願いします。回転部や可動部の隙間で身体を挟み込まないように十分ご注意ください。事故につながる恐れがあります。各部の組み立てがしっかりされていることを確認の上ご使用ください。当製品はご家庭でのご使用を想定して設計されております。業務用のように過酷な条件でのご使用は避けてください。

### —設置場所の注意—

金属部は防錆加工をしていますが、屋外・高温多湿の場所での使用は錆が発生する恐れがあります。毛足の長い絨毯等での使用はお控えください。キャスターに過度の負荷がかかり、破損の恐れにつながります。

### —ご使用上の注意—

製品にグラツキ、異音、ゆれが生じたまま使用しないでください。製品の破損や事故につながる恐れがあります。定期的にネジ、ボルト等の締め直しを行ってください。長期使用によりゆれが発生します。本体上に水気のあるものをこぼしたらすばやく拭き取ってください。変形・変色やカビ発生の原因になります。キャスターは汚れ、ゴミ等で動きが鈍くなり、床をキズつける恐れがありますので、定期的に掃除してください。製品の分解・改造をしないでください。破損・事故のときに補償いたしかねます。廃棄にあたっては居住地域の処理法に基づいて行ってください。

### 商品に関するお問い合わせ

#### 山善サポートセンター

0570-00-2112

受付時間 (土・日・祝祭日・年末年始を除く)  
月～金 午前10時～午後5時30分

※ナビダイヤルは一部の電話ではご利用にならない場合がございます。

メールでのお問い合わせ  
E-mail: support@qriom.com

CHAIR  
①無断複製・転載禁止 16'03'®