

組み立て説明書

こたつ用ダイニングチェア WF-781AT(MB)

組み立て方法の動画は
こちらのQRコードから。
わかりやすく
解説しています。



お買い上げ頂き誠にありがとうございます。

■当製品に関しまして部品不足など、不都合な点がございましたら、お手数ですが下記のお近くのお近くの営業部までご連絡ください。

商品に関するお問い合わせ

山善サポートセンター

0570-00-2112

受付時間 (土・日・祝祭日・年末年始を除く)
月～金 午前10時～午後5時30分

メールでのお問い合わせ E-mail: support@qriom.com

【お願い】

- ・組み立て説明書をお手元にご用意の上、お電話ください。
- ・お問い合わせの際、迅速に対応させていただく為、組み立て説明書に明記しております商品名および商品型番をお知らせください。
- ・外装箱(ダンボール)は組み立てが終わるまで保管して頂きますようお願いいたします。
- ・地球環境保護のため、不法投棄はしないでください。

※故障及びお問い合わせは、お買い求めになりました販売店までお申し付けください。
※商品の仕様は予告なく変更される事があります。

【組み立て上のご注意】

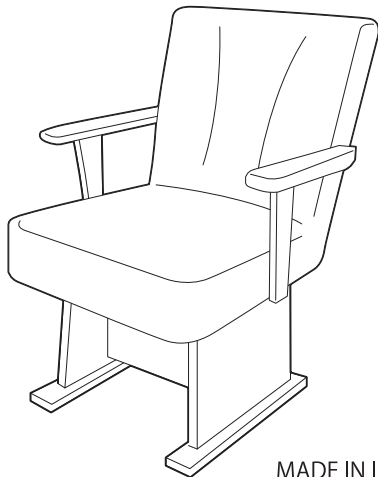
- ① 組立前に、部材・部品が揃っているか確認し、必要工具等の準備をしてください。
- ② 組立は床に布やカーペットのある場所で行い、商品や床・壁・既存の家具等に傷が入らないようご注意ください。
- ③ 必ず平らな場所で組み立ててください。ねじれ・傾きの原因となります。
- ④ 組立に接着剤を使用する場合は、換気に充分注意し火気のない所で行ってください。
- ⑤ 大型商品は必ず2人以上で組み立ててください。

【設置・点検について】

- ① 完成後、各部のネジ・金具等の締め付けが確実にされているか、再度確認してください。また、設置後も定期的にネジ等の緩みを点検してください。
- ② 設置場所・商品仕様によっては、床へ傷がつく場合がございますので、板・布等で、床材を保護するようにしてください。
- ③ 設置後の移動は、物を収納したまま、載せたままでは行わないでください。

完成図

※イラストと製品は違う場合があります。



MADE IN INDONESIA

組み立て上のご注意

あて布をご用意ください。

換気注意!!

開梱した際、製造時に使用する塗料・接着剤等の臭いがこもっている場合がございますので、組立時、設置直後は部屋の換気を充分にして、取り除くようにしてください。

品質表示

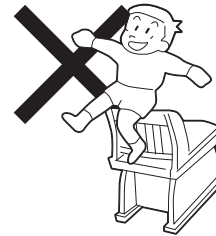
- 寸 法 幅56.5×奥行59.5×高さ76(cm)
座面高さ: 42.5cm
- 構造部材 天然木(ラバーウッド材)
- 表面加工 ウレタン塗装
- 張り材 合成皮革
- クッション材 ウレタンフォーム

！ 家具のお手入れの方法

- ・毎日のお手入れは、柔らかい乾いた布で軽く拭いてください。
- ・万一、汚れた時は中性洗剤を3～5%程度にぬるま湯で薄め、柔らかい布をひたし、よく絞って表面を拭き取ってください。そのあと水でひたした布で洗剤液を拭き取り、柔らかい乾いた布で軽く拭いた後、自然乾燥させてください。

！ 安全上のご注意

肘部や背もたれの上に乗ったり、腰掛けたりしないでください。ケガや破損の原因となります。



椅子の上にとったり、飛び跳ねたり、不安定な姿勢で腰掛けしないでください。転倒したり、ケガや破損の恐れがあります。

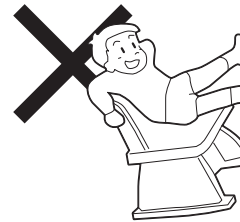


座る目的以外の使用はしないようにしてください。安定が悪くなって、転倒したりケガや破損の原因となります。

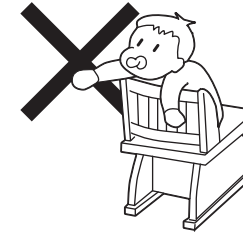


※イラストと製品は違う場合があります。

座った状態で、椅子を傾けないでください。安定が悪くなって、転倒したりケガや破損の原因になります。

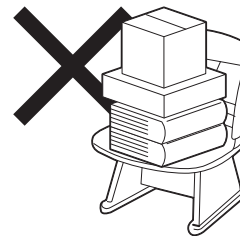


幼児一人では使用させないでください。転倒して、ケガや破損の恐れがあります。

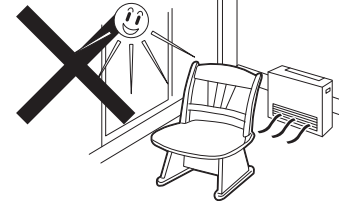


！ 家具の置き方

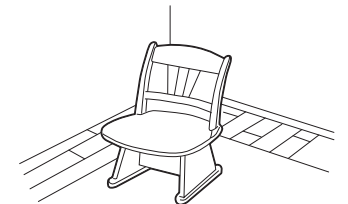
座面の上には長時間物を置かないでください。座面の変色、変形の原因になります。



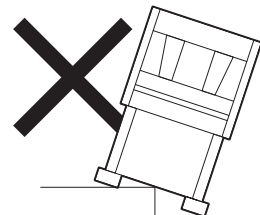
直射日光の当たる場所や暖房器具の近くで高温になる場所、湿度の高い場所などでは使用しないでください。天災や商品の変形、変色など家具を著しく痛める原因になります。



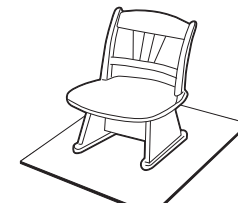
床面がフローリングや畳などの場合は、敷物を敷いてから設置してください。床面のキズの防止になります。



床面の平らな場所に水平になるように置いてください。転倒やケガの原因になります。また商品の変形の原因にもなります。



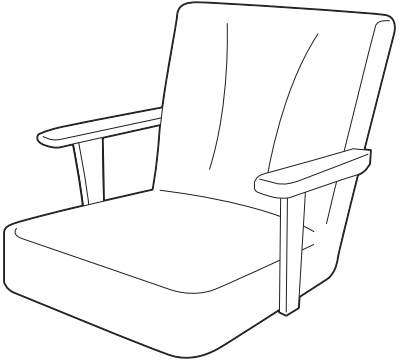
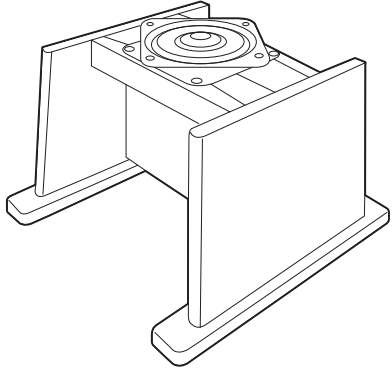
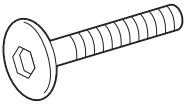
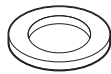
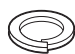

壁紙やクッションフロアに直接触れるような置き方はおやめください。化学反応をおこし色移りすることがありますので、敷物をしいてから設置してください。



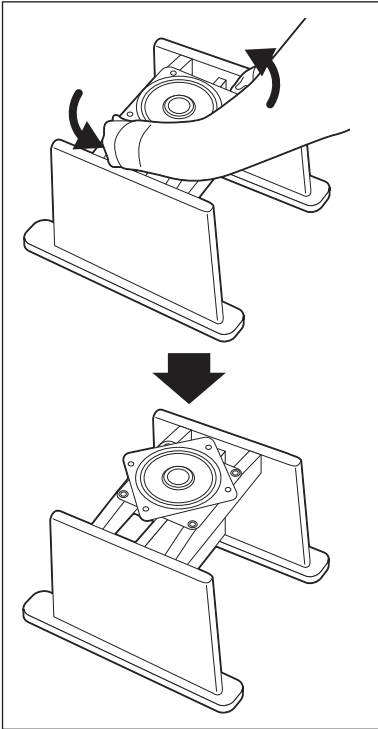
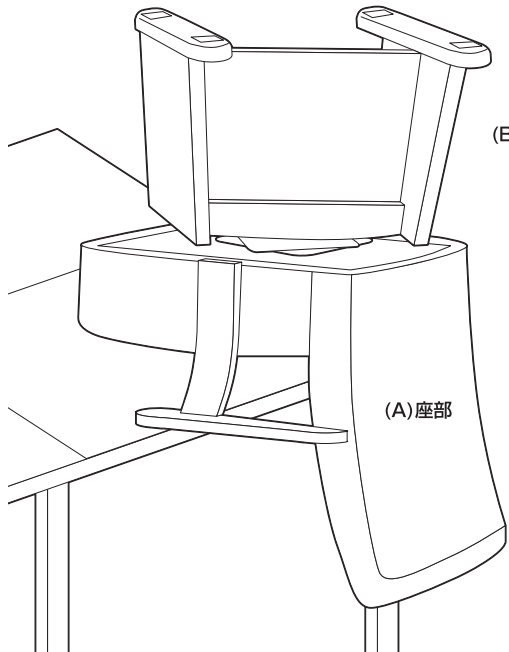
※イラストと製品は違う場合があります。

部品明細

■組み立てる前に部品が揃っている事を御確認ください。

<p>(A)座部</p> 	<p>(B)脚部</p> 	<p>(C)ジョイントボルト</p>  <p>(D)ワッシャー ※大きく切れ目のない方がワッシャーです。</p>  <p>(E)スプリングワッシャー ※小さく切れ目のある方がスプリングワッシャーです。</p>  <p>(F)六角レンチ</p> 
--	--	--


2 脚部の回転盤を45°回転させ、座部の上に裏返して置きます。

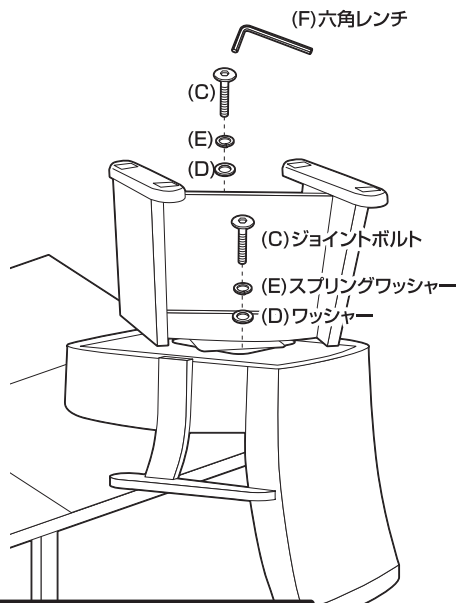
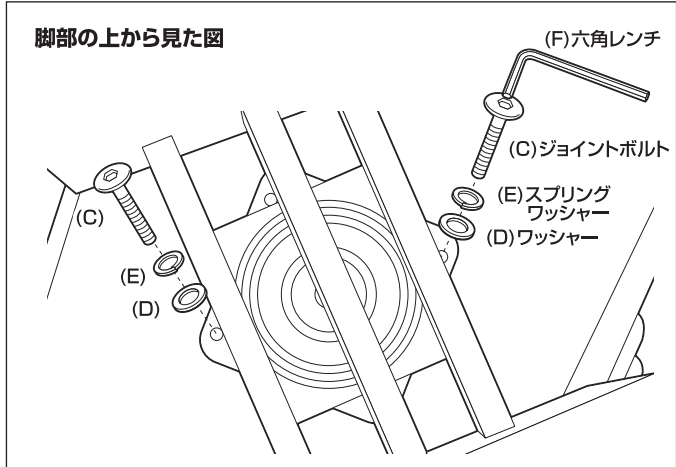
組み立て方法

■各締め付け箇所は仮締めし、組み立て完成後各箇所をしっかり締め直してください。
■電動ドライバーはご使用にならないでください。

1 机などの上に座部を裏返して置きます。



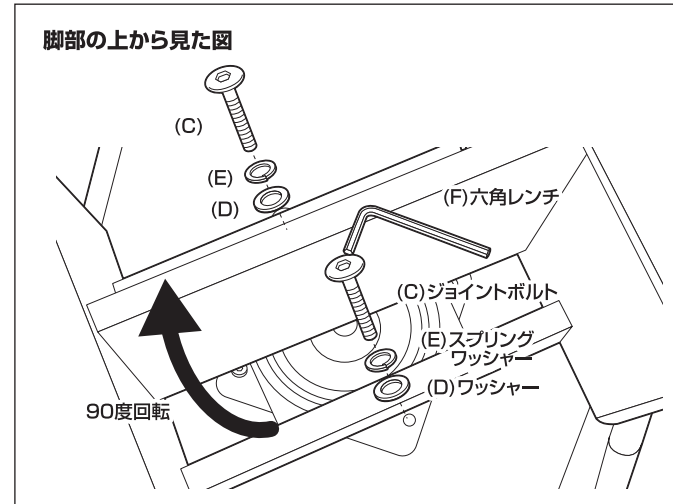
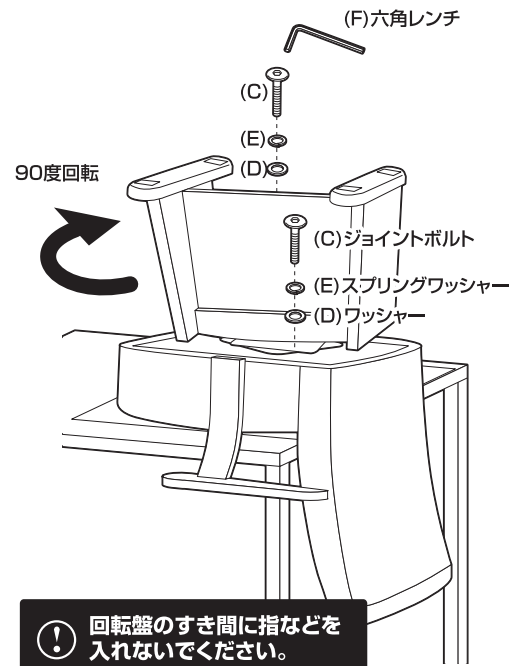
3 脚部と座部のボルト穴の位置を合わせ、座部に脚部を固定します。ボルトは仮締めしてください。

仮締め
してください

4 脚部を回転させ、残りの2箇所を固定します。
最後にすべてのボルトを本締めし、本体を起こし直して完成です。

本締め
してください



この度は当製品をお買い上げいただき誠にありがとうございます。ご使用前に、この取扱説明書をよくお読みの上正しくお使いください。
この取扱説明書は、大切に保管し、必要ときにお読みください。

—ご使用上の注意—

Pタイル等の硬質なすべりやすい床面では使用しないでください。転倒してケガをする恐れがあります。
お子様が乗ったり、押したり、遊んだりしないように注意してください。事故につながる恐れがあります。
製品の上に立ったり、踏み台として使用しないでください。転倒してケガをする恐れがあります。
運搬に使用する等、用途以外の目的では使用しないでください。事故や破損につながる恐れがあります。
回転部や可動部の隙間で身体を挟み込まないように十分ご注意ください。事故につながる恐れがあります。
各部の組み立てがしっかりされていることを確認の上ご使用ください。
ロック機能がある箇所はしっかりロックされていることを確認の上ご使用ください。
畳、フローリングの部屋でご使用の場合、傷つける恐れがありますので、カーペット等を敷いてご使用ください。
当製品はご家庭でのご使用を想定して設計されております。業務用のように過酷な条件でのご使用は避けてください。

—設置場所の注意—

水平を保てる場所に設置し、ご使用ください。転倒して事故につながる恐れがあります。
直射日光が当たる場所や高温多湿の場所には設置しないでください。商品の変色、変質の原因になります。
金属部は防サビ加工をしていますが、屋外・高温多湿の場所での使用はサビが発生する恐れがあります。
ストーブ等の火気の近くには設置しないでください。本体が加熱し、火災の原因になります。

—保守・点検のお願い—

製品にグラツキ、異音、ゆるみが生じたまま使用しないでください。製品の破損や事故につながる恐れがあります。
定期的にネジ、ボルト等の締め直しを行ってください。長期使用によりゆるみが発生します。
本体上に水気のものをこぼしたらずやく拭き取ってください。変形・変色やカビ発生の原因になります。
製品のお手入れは硬くしぼったタオルで拭き取りください。著しい汚れは薄めた中性洗剤をご使用ください。アルコールや磨き粉は使用しないでください。
キャスター付商品の場合は汚れ、ゴミ等で動きが鈍くなり、床をキズつける恐れがありますので、定期的に掃除してください。
ガスシリンダーの分解・切断はしないでください。ケガをする恐れがあります。
製品の分解・改造をしないでください。破損・事故のときに補償いたしかねます。
廃棄にあたっては居住地域の処理法に基づいて行ってください。