



YAMAZEN

取付工事説明書

ルームエアコン

標準取付枠

標準取付枠は窓の種類によって取付けできる最小寸法が若干異なります。詳しくは「取り付けられる窓」の項目をご確認ください。長窓（はきだし窓）へは、別売の延長取付枠が必要ですので、販売店にご相談ください。

安全上のご注意

- ご使用の前に、この「安全上のご注意」とエアコン本体の取扱説明書の「安全上のご注意」をよくお読みの上取り付けてください。
- ここに示した注意事項は、「△警告」「△注意」に区分していますが、誤った取付けをした時に、死亡や重傷等の重大な結果に結びつく危険性が大きいものを特に「△警告」の欄にまとめて記載しています。しかし、「△注意」の欄に記載した事項でも、状況によっては重大な結果に結びつく危険性があります。いずれも安全に関する重要な内容を記載していますので、必ず守ってください。

- 警告** 誤った取扱いをしたときに、死亡または重傷を負う可能性があるもの
- 注意** 誤った取扱いをしたときに、使用者が傷害を負ったり、物的損害の可能性のあるもの

- この取付工事説明書は、エアコン本体の取扱説明書とともに保管し、移設時には読み直してください。

警告

- 取付けは、重量に耐える所に取付工事説明書に従って確実にを行う
取付けが不完全な場合は、製品落下、水漏れ、感電、火災の原因になります。
- 電気工事が必要な場合は、お買上げの販売店又は専門業者に依頼する
配線等に不備があると漏電や火災の原因になります。
- 取付けは必ず付属の「標準取付枠」を使って正しく取り付ける
取付枠や取付方法に不備があると製品落下によるケガや家屋の損傷の原因になります。
- 窓枠に取り付けた取付枠に製品を取り付けて確実に固定する
製品の固定が不確実な場合は、製品落下によるケガや家屋の損傷の原因になります。

注意

- アースを行う。アース線は、ガス管、水道管、避雷針、電話のアース線に接続しない
アースが不完全な場合は、感電の原因になることがあります。詳しくはエアコン本体の取扱説明書をお読みください。
- 取付場所によっては漏電ブレーカーを取り付ける
お買上げの販売店又は専門業者に依頼してください。漏電ブレーカーが取り付けられていないと感電の原因になることがあります。
- 可燃性ガスの漏れるおそれのある場所への設置は行わない
万一ガスが漏れて製品の周囲にたまると、発火や爆発の原因になることがあります。
- ドレン工事をする場合は、確実に排水するように配管する
不確実な場合は屋内に浸水し、家財等を濡らす原因になることがあります。
- 取付枠のパッキンやシールは確実に
不確実な場合は屋内に浸水し、家財等を濡らす原因になることがあります。

取り付けられる窓

完成図 アルミ製窓、右側取付けの例

ご注意 ※下記の寸法の場合は、次ページの「取付け方法と手順」の（取付け高さが低い窓に取付ける場合）をご覧ください。

- 立ち上がり12mm以上のアルミ製窓の取付け寸法＝770mm～830mm
- その他の窓の取付け寸法＝800mm～855mm
- 取付け高さが1400mm以上の場合は別売の延長取付枠WI-EW1をお求めください。

窓の種類	取付け高さ	立ち上がり
アルミ製窓	770mm	12mm以上
アルミ製窓	800mm	12mm未満
木製窓	800mm	12mm未満
スチール製窓	800mm	12mm未満

※補助金具(2本)を使用します

標準取付枠
延長取付枠
取付け高さが1400mm以上の場合

部品の数と各部のなまえ

1~6 は部品の取付け順序で、取付け手順の数字と一致しています。

1 取付枠

- 上部締付けネジ(2本)
- 固定金具(上)
- スライド枠
- 蛇腹パネル
- 固定レバー
※左へスライドさせると本体がはずれます。
- 取付枠
- 下部締付けネジ(2本)
- 固定金具(下)
- 補助金具(2本)
※窓の立ち上がりが低い時使用

2 防水パッキン(短)
防水パッキン(長)
(本体付 左右共通)

3 固定ネジ **ネジG**
ストップネジ (左右各2本) **ネジH**
ネジGとネジHはポリ袋入りで固定レバーに貼り付けてあります。
※ストップネジは固いのでプラスドライバーで強くねじ込んでください。

1 小窓用パッキン
※高さが低い窓に使用

4 パテ

5 窓パッキン(2本)

1 窓ストッパー
エアコン背面をふさがないようにする重要な部品です。取付枠にとりつけます。
ネジA 小ネジ(4X10) 2本
1本は反対側の穴へ止めてください

1 補助金具取り付け用ネジ
(必要に応じて上2本、下2本を使用)
ネジC ホネネジ(4.1X20) 4本
ネジD タッピングネジ(4X8) 4本

6 鍵
ネジE ドリルネジ(3.5X10) 2本
ネジF ホネネジ(3.5X20) 2本

用意する工具

- 巻尺(約2m)
 - プラスドライバー
 - ハサミ(カッター)
 - ビニールテープ
- (商品には同梱されていません)

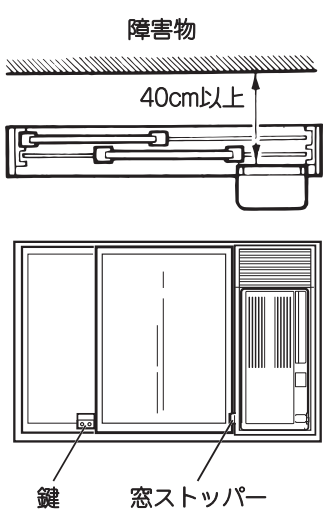
取付け方法と手順

(1~6の順に作業します)
「右側取付け」を基準に説明しています。

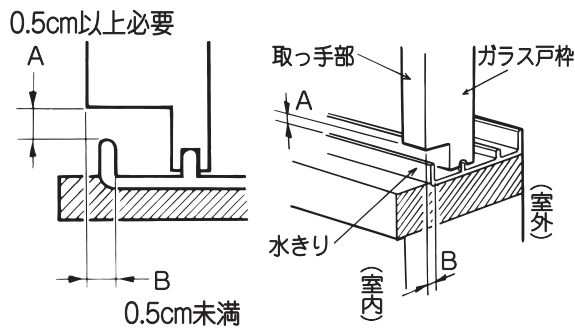
1 窓の種類を確認して取付枠を窓に取り付ける

エアコンを窓の右側に取り付けるか左側に取り付けるかによって、次の点にご注意ください。

窓の右側に取り付ける場合の注意



●アルミサッシ窓の右側取付けのとき
ガラス戸枠の取っ手部が水切りより0.5cm以上(B寸法)とび出している場合や、A寸法が0.5cm以下の場合、戸締めができませんので左側取付けとしてください。



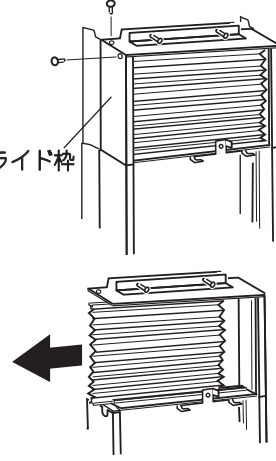
取付け高さが低い窓に取り付ける場合

■立ち上がり12mm以上のアルミ製窓で取付け高さが770~785mmのときやその他の窓で800~810mmのとき

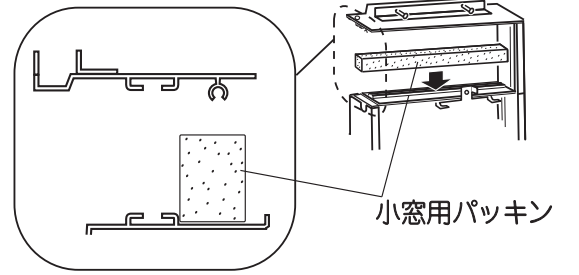
1 枠本体を分解し、蛇腹パネルをはずします。

ネジ2本をはずしてスライド枠のスライド枠の縦枠部分を下へスライドさせます。

蛇腹パネルを横へ引き抜きます。

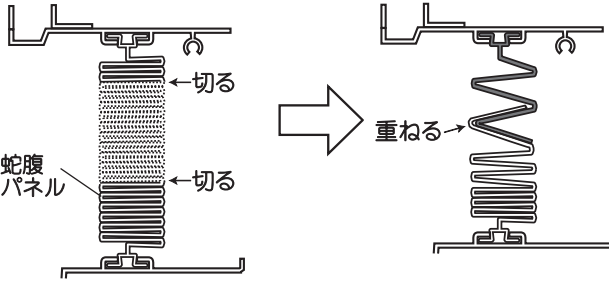


2 小窓用パッキンを貼り付けます。



3 縦枠部分を元どおり組み立てます。ネジ2本を締めます。

■立ち上がり12mm以上のアルミ製窓で取付け高さが785~830mmのときやその他の窓で810~855mmのとき

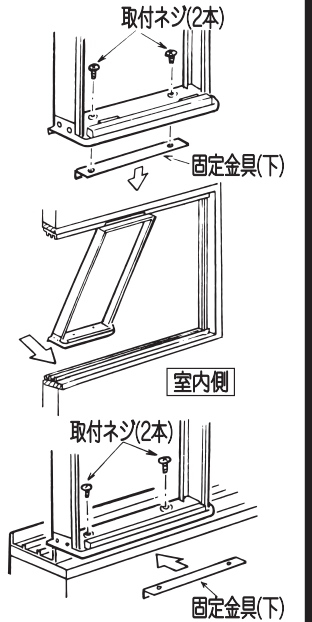


左図の矢印の部分をナイフで切り、中央の部分を取はずします。残った上下の蛇腹パネルを伸ばして1山~2山を重ね合わせます。

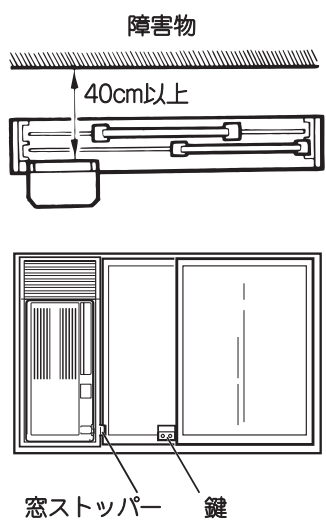
4 固定金具(下)をはずします。ネジ2本をはずします。

5 取付枠を窓に取り付けます。スライド枠の上部をアルミサッシに差し込み、取付枠を室外側から室内側に引き入れてサッシにのせます。

6 固定金具(下)を取り付けます。ネジ2本をしっかりと締め付けます。



窓の左側に取り付ける場合の注意



●エアコンを窓の左側に取り付けた場合、窓ストッパーは取付枠の右側へ取り付けてください。

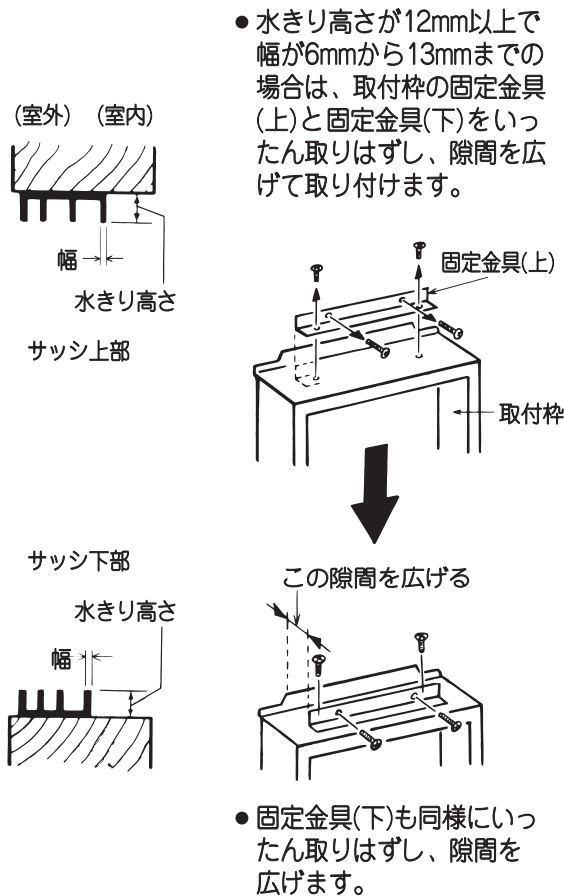


●窓の種類や形状により施錠が難しい場合や左側取付けの場合でガラス戸とエアコンの隙間が大きすぎて不安なときには別に戸締りを工夫してください。

1 補助金具の取付け 窓の種類によって補助金具を取り付ける必要があります。

アルミ製窓

水きり高さが12mm以上の場合：補助金具を取り付ける必要はありません。

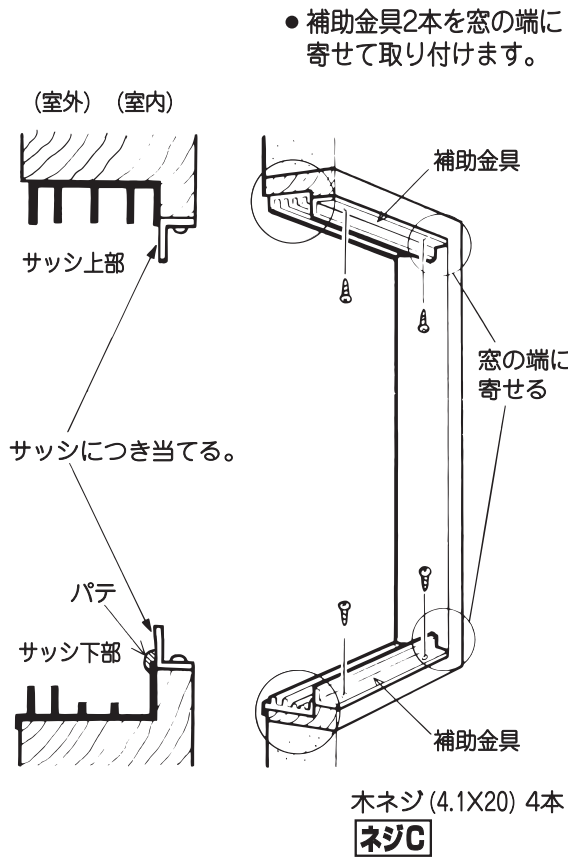


●水きり高さが12mm以上で幅が6mmから13mmまでの場合は、取付枠の固定金具(上)と固定金具(下)をいったん取りはずし、隙間を広げて取り付けます。

この隙間を広げる

●固定金具(下)も同様に行ったん取りはずし、隙間を広げます。

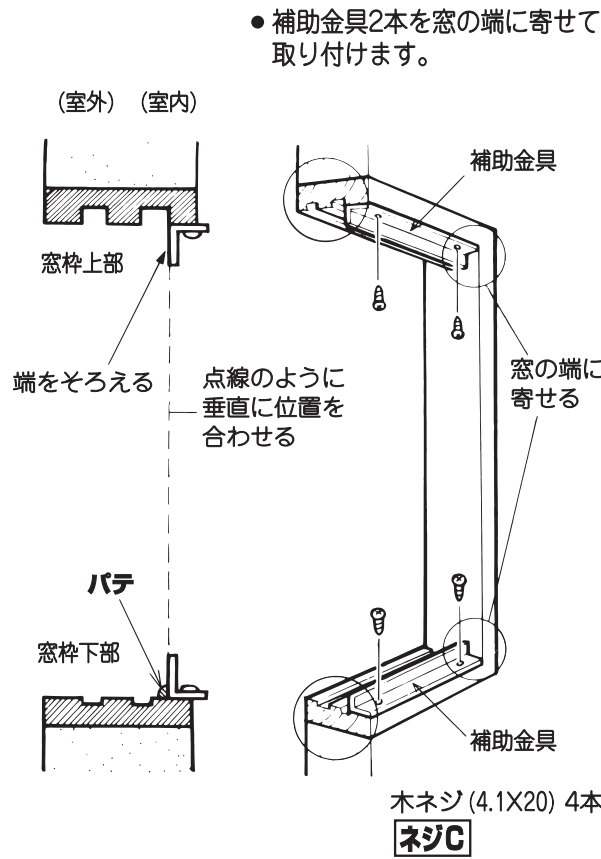
水きりのない場合または水きり高さが12mm未満の場合



●補助金具2本を窓の端に寄せて取り付けます。

木ネジ(4.1X20) 4本
ネジC

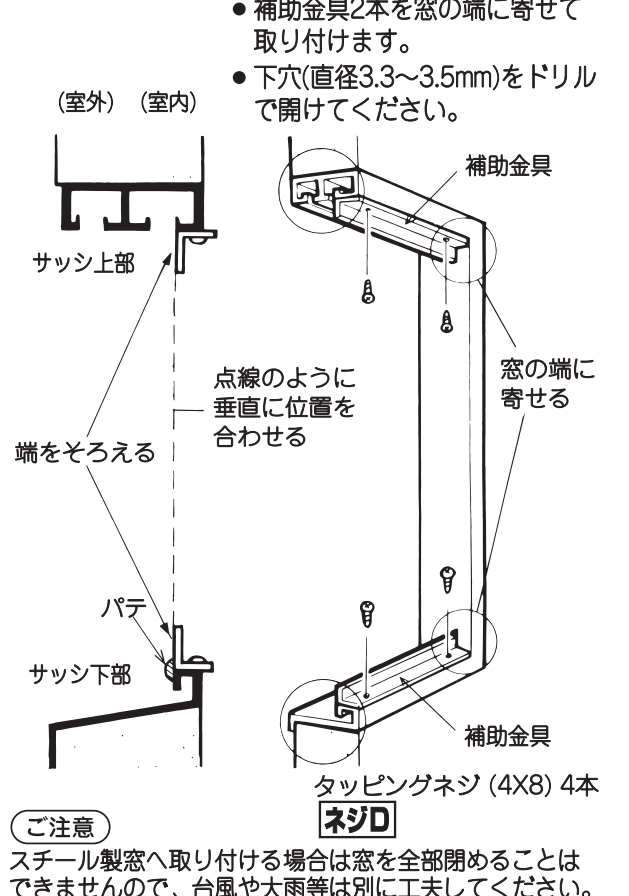
木製窓



●補助金具2本を窓の端に寄せて取り付けます。

木ネジ(4.1X20) 4本
ネジC

スチール製窓



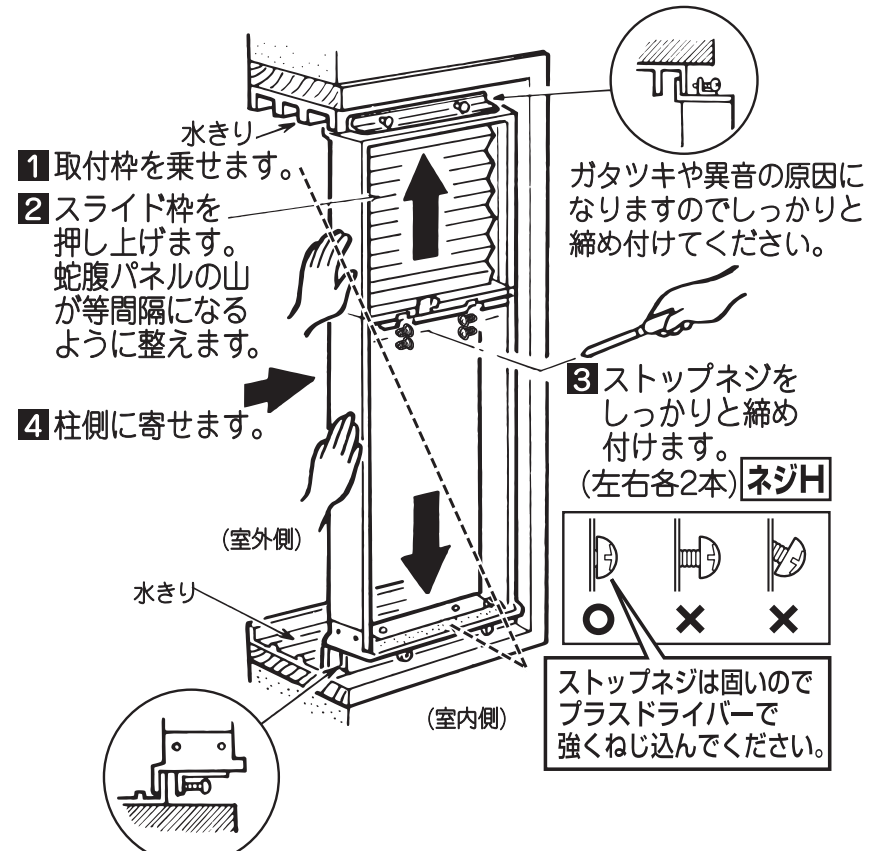
●補助金具2本を窓の端に寄せて取り付けます。
●下穴(直径3.3~3.5mm)をドリルで開けてください。

タッピングネジ(4X8) 4本
ネジD

【ご注意】

スチール製窓へ取り付けの場合は窓を全部開めることはできませんので、台風や大雨等は別に工夫してください。

2 取付枠のセット



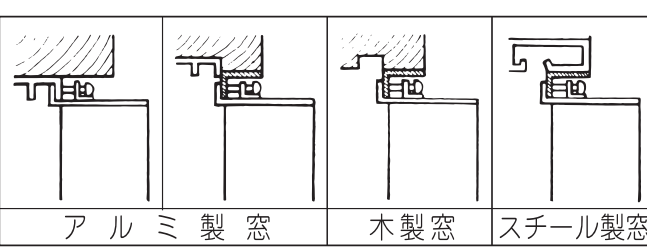
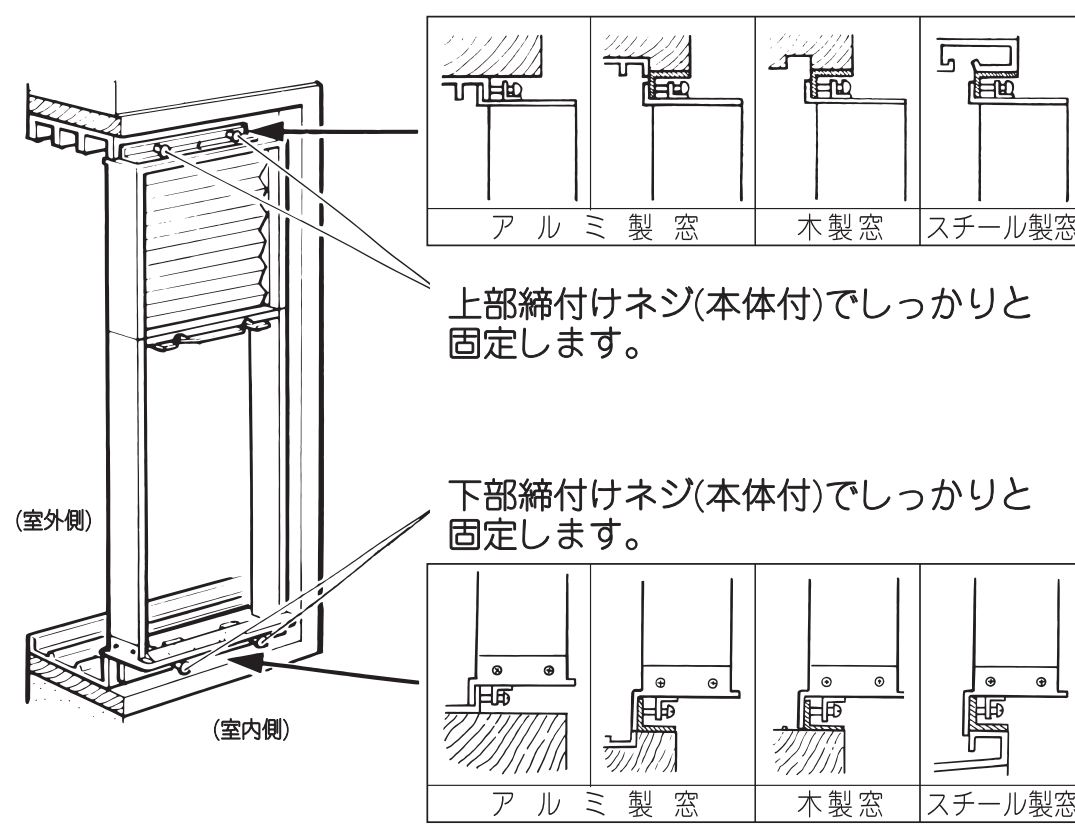
- 1 取付枠を乗せます。
- 2 スライド枠を押し上げます。蛇腹パネルの山が等間隔になるように整えます。
- 3 ストップネジをしっかりと締め付けます。(左右各2本) ねじH
- 4 柱側に寄せます。

ガタツキや異音の原因になりますのでしっかりと締め付けてください。

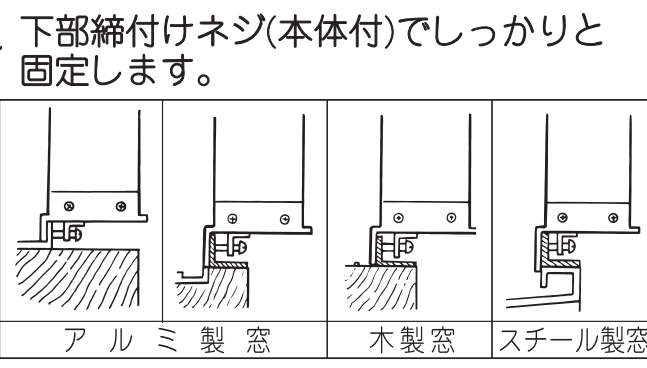
ねじH

ストップネジは固いのでプラスドライバーで強くねじ込んでください。

3 取付枠の固定

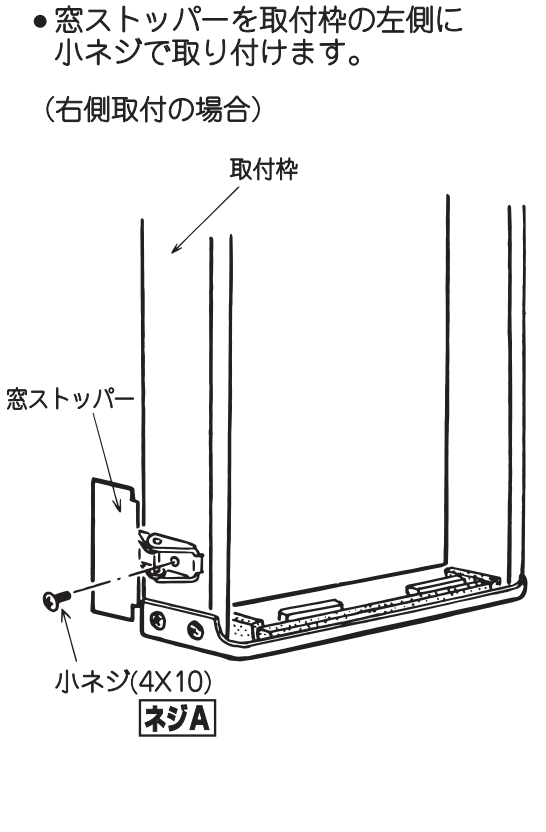


上部締付けネジ(本体付)でしっかりと固定します。



下部締付けネジ(本体付)でしっかりと固定します。

4 窓ストッパーの取り付け



●窓ストッパーを取付枠の左側に小ネジで取り付けます。(右側取付の場合)

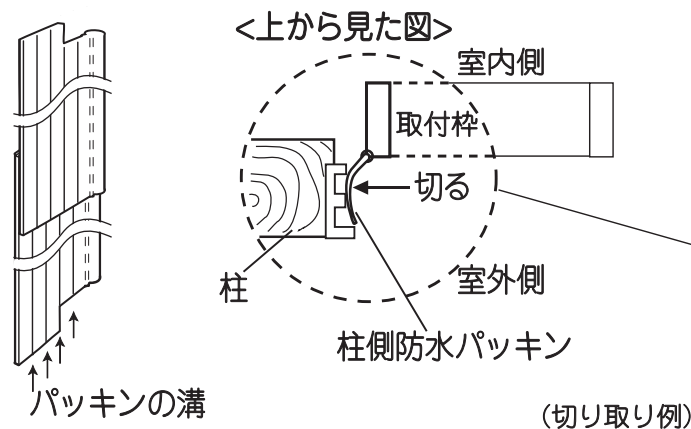
小ネジ(4X10) ねじA

2 取付枠の防水パッキンを加工する

外気と雨水の侵入を防止するため、隙間なくシールしてください。

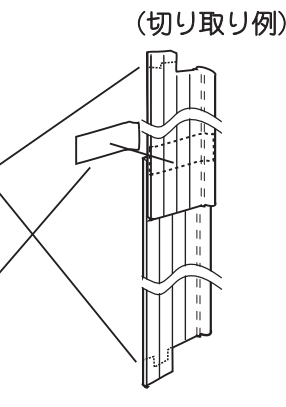
柱側防水パッキンの加工

1 柱側の余分な防水パッキンを溝に沿って切り取ります。



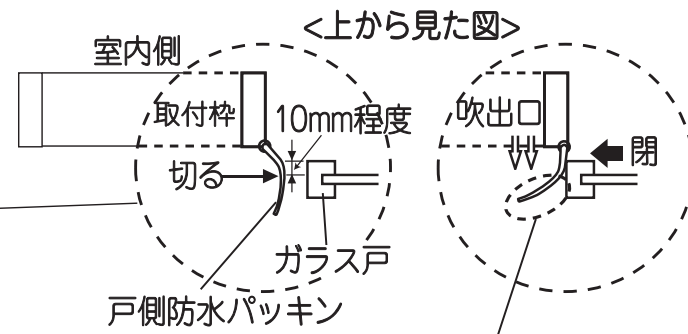
2 上下のサッシの形状に合わせて上下の部分を切り取ります。

3 重ね合わせ部はビニールテープ(市販品)を貼り付けてシールします。



戸側防水パッキンの加工

1 ガラス戸と防水パッキンが10mm程度重なるように、防水パッキンを溝に沿って切り取ります。

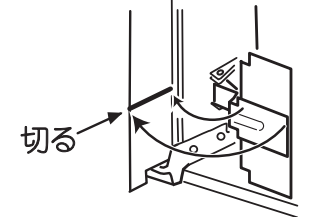


【ご注意】 エアコンの吹出口をふさぎますので必ず切断してください。

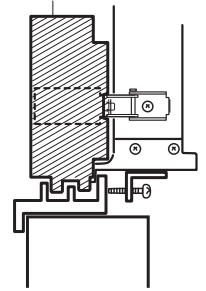
2 上下のサッシの形状に合わせて上下の部分を切り取ります。

3 重ね合わせ部はビニールテープ(市販品)を貼り付けてシールします。

4 戸側防水パッキンの下部分を切ります。窓ストッパーの金具が当たった部分(上)に切り込みを入れます。

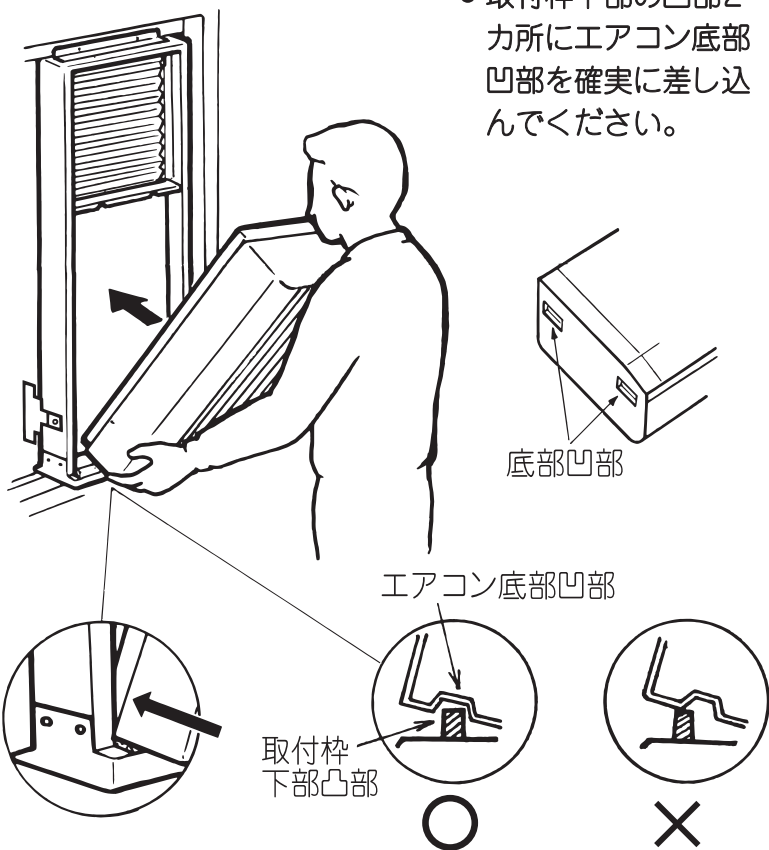


5 窓ストッパーの下部分をサッシの形状に合わせて切り取ります。



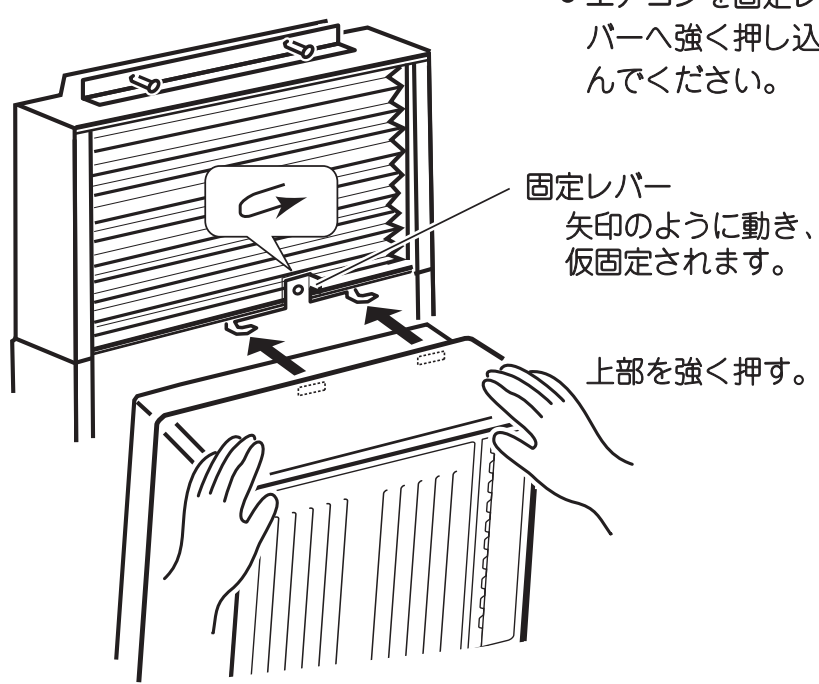
3 エアコンを取り付ける

1 取付枠下部の凸部にエアコン本体の凹部をはめ込みます。



● 取付枠下部の凸部2カ所にエアコン底部凹部を確実に差し込んでください。

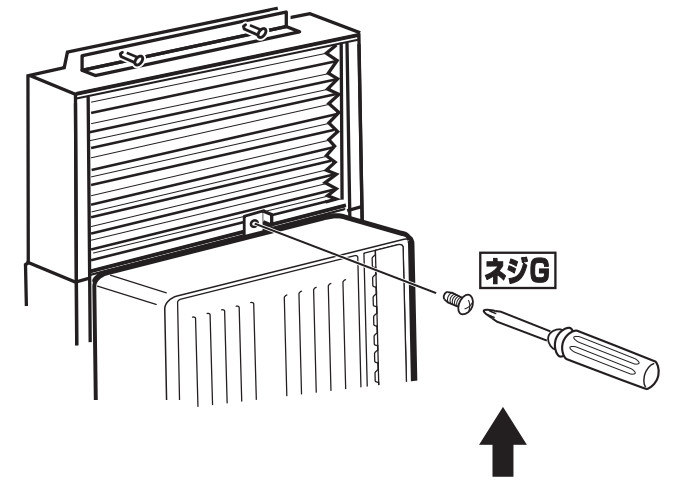
2 エアコン本体の上部を押して、仮固定します。



● エアコンを固定レバーへ強く押し込んでください。

● 確実に掛かっているか確かめてください。
● 手をはさまないように注意してください。

3 固定ネジで取付枠にエアコン本体を固定します。



↑
エアコンの落下防止のため固定ネジで固定します。

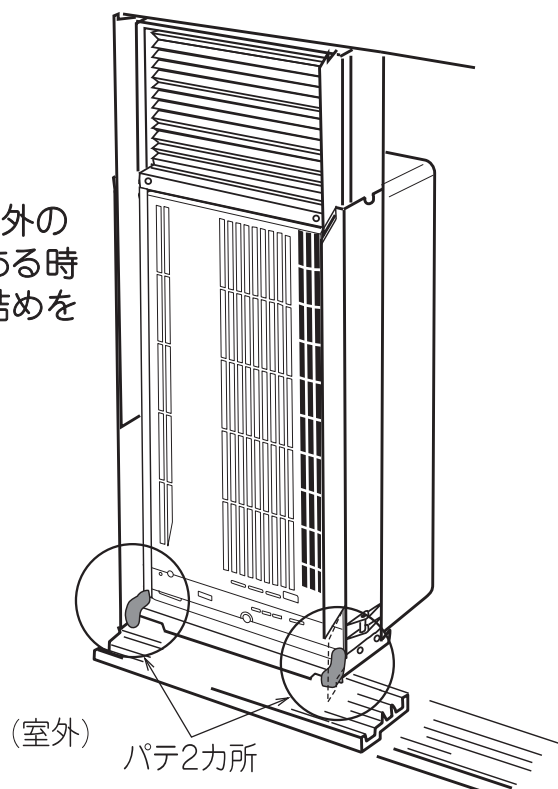
● エアコンの取付けが完了したら、エアコンの上下を手前に引き、エアコンがはずれないことを確認してください。

4 隙間にパテをつめる

【ご注意】

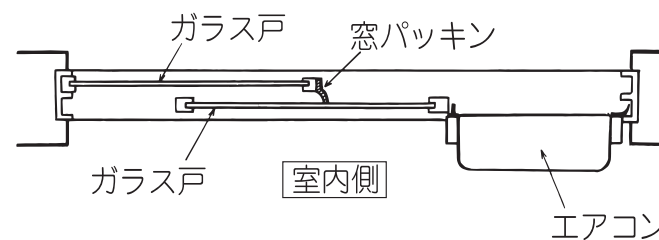
● 不十分なパテ詰めは、水もれの原因となります。隙間に必ずパテをつめてください。

● ○印部(室外側)以外の箇所にも隙間がある時は、同様にパテ詰めをしてください。



5 窓パッキンを貼り付ける

● ガラス戸の隙間から外気や虫などが侵入するのを防止するため、室外側のガラス戸に窓パッキンを図のように貼り付けてください。

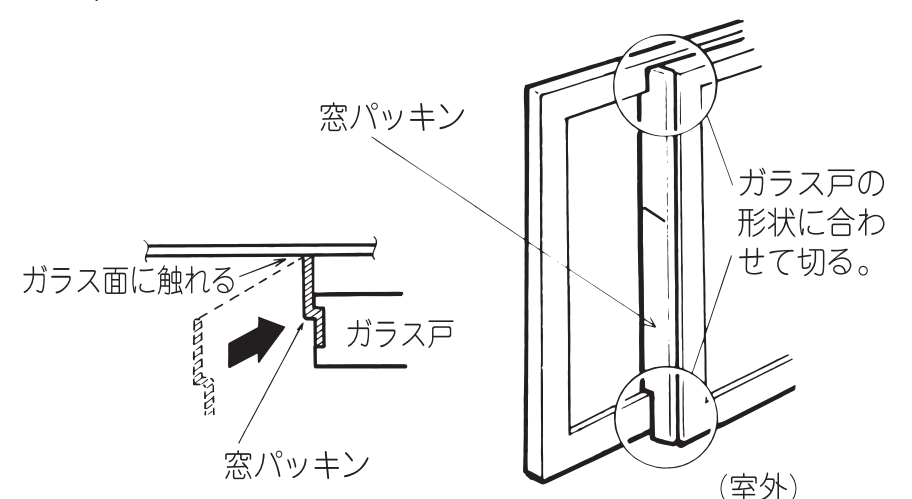


【ご注意】

貼付け部分のホコリなどはよくふき取ってから貼り付けてください。

1 ガラス戸の高さと同寸法の長さ窓パッキンを切断し、上下をガラス戸の形状に合わせて切り取ります。

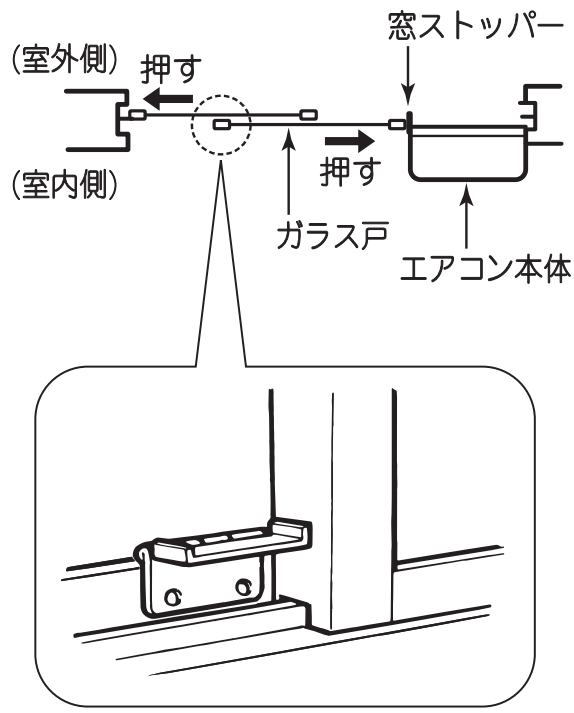
2 室外側のガラス戸にパッキン(2本)を図のように貼り付けます。



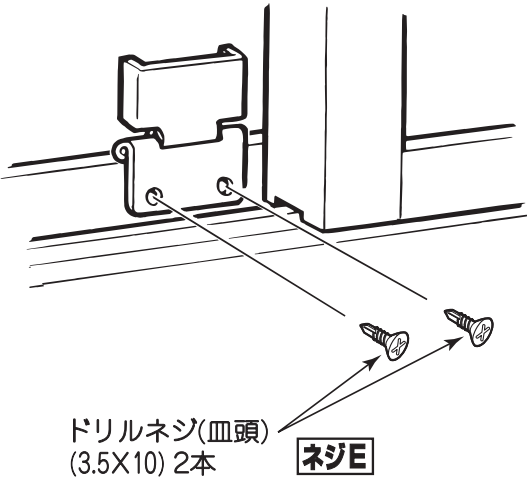
6 鍵を取り付ける

●施錠を確実にするため、次のように付属の鍵を取り付ける事をおすすめします。

1 ガラス戸を下図のように窓ストッパーに当てて、鍵の取付け位置を決めます。



2 ネジ2本で外側のガラス戸に固定します。



※木製の窓は、木ネジ(皿頭) (3.5X20) 2本で取付けてください。



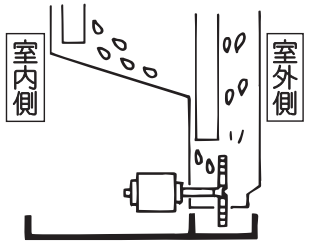
備考：窓の構造によって取り付けられないときは、市販の窓用鍵をご使用ください。
ペアガラスの場合、ガラスが割れる場合があります。市販の窓用鍵をご使用ください。

ドレン水の排水工事は不要です。

ご注意

排水工事をする時以外は絶対に室外用排水口ゴム栓を抜かないでください。水もれとなります。

●ドレン水自動処理機構（ノンドレン）は運転中に生じるドレン水をエアコン内部で蒸発させて処理します。



排水工事が必要な場合

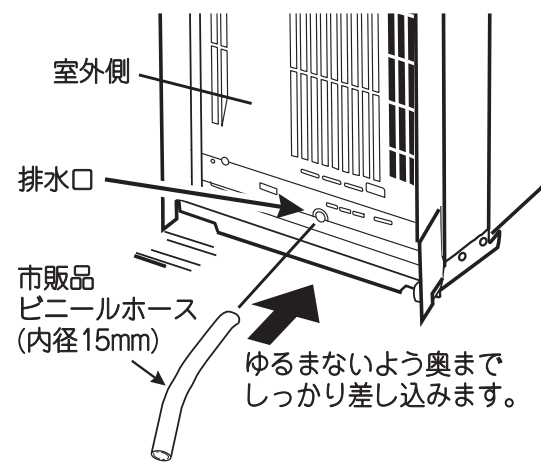
●下記のような場合にだけ排水工事をしてください。

- 湿度の高い場所（80%以上）で長時間使用し、ドレン水が室外側に滴下する場合
- 排水処理の音（シャワシャワ音）が気になる場合

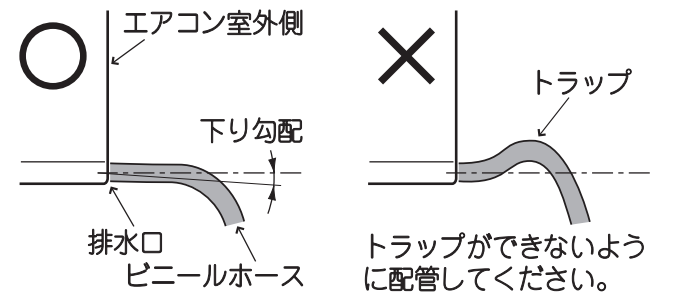
必要に応じて室外排水の工事をしてください。

室外排水

1 室外用排水口のゴム栓をはずし、排水口にビニールホースを差し込みます。



●水漏れを防止するため、必ず先下りの勾配になるようおこなってください。



ご注意

窓を閉める際は、エアコンの排水口よりビニールホースを抜いてください。再びエアコンをご使用になるときは、ビニールホースを排水口に挿入してください。

取付けのあとに

1 以上で取付けは完了しましたが、もう一度チェックリストで確認してください。

No.	チェック項目	参照ページ	チェック
1	ストップネジはしっかりと締めつけていますか（左右各2本）。	2ページ 1-2 を参照	
2	窓ストッパーは取付けてありますか。	2ページ 1-4 を参照	
3	戸側防水パッキンを加工していますか。	3ページ 2 [戸側防水パッキンの加工] を参照	
4	固定ネジで取付枠にエアコン本体を固定していますか。	3ページ 3-3 を参照	
5	水が侵入しないように隙間をパテで詰めていますか。	3ページ 4 を参照	
6	施錠の状態ですら室外側のガラス戸がはずせるようなことはないか。		

2 シーズンオフや移設などの取りはずしについて。

- シーズンオフや移設時にはエアコン内部にたまったドレン水を排水します。
- (排水手順) **1** 水受け容器(バケツなど)を用意する。
- 2** エアコン本体背面にある排水用のゴム栓をはずす。
- 3** 排水が完了したらゴム栓を元の位置に確実に取付ける。

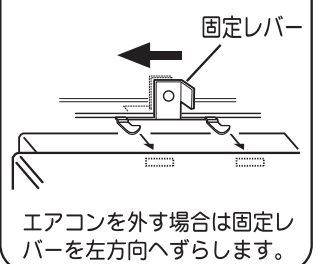
- シーズンオフにエアコン本体を取りはずすときは、固定ネジを取りはずしてから、右図のように固定レバーを左方向へずらしてください。そうするとエアコン本体が室内側に傾くので、そのまま持ち上げて取りはずしてください。

ご注意

必ずエアコン本体の前部を身体等で支えてから、固定レバーをずらしてください。
(固定レバーをずらすとエアコン本体が急激に室内側に傾くのでご注意ください。)

- 取付枠を窓から取りはずすときは、取付手順の逆の順序でおこなってください。

エアコンの外し方

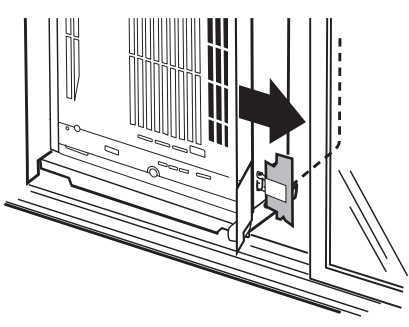


エアコン運転時のご注意

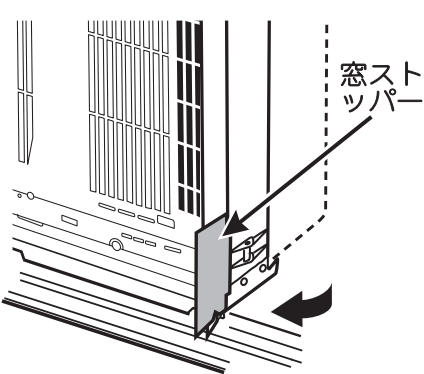
エアコン背面の窓は、運転する前に必ず開けてください

●エアコンを運転の前に必ず次のことをおこなってください。

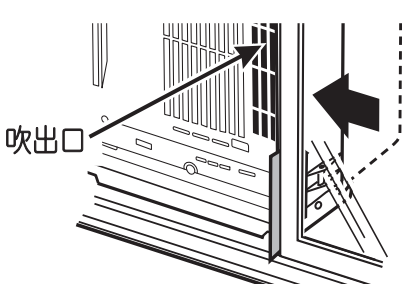
1 窓、あみ戸を開けます。エアコン背面の放熱をふさがないように、窓、あみ戸は途中で止めずに完全に開けてください。



2 窓ストッパーをセットします。

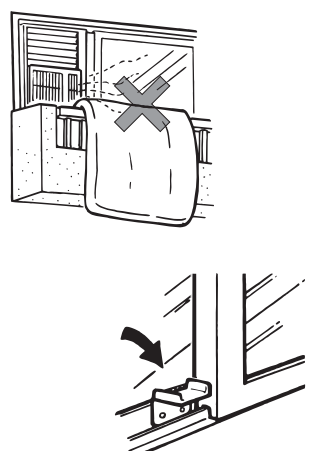


3 窓を閉めます。窓を窓ストッパーに当たるまでゆっくりと閉めます。戸側防水パッキンが室外側吹出口を少しでもふさいでいないか注意してください。



お願い

- 台風や暴風雨のとき、また長時間外出するときなどは、エアコンの運転を停止し、左記と逆の手順で必ず戸閉めをおこなってください。
- エアコンの室外吹出口の近くに物を置かないでください。ドレン水が霧状に吹き出て物を濡らす場合があります。
- 窓の形状によっては、若干のすきまが空くことがあります。防犯のために工夫して鍵を取り付けてください。



窓の大きさや、種類により使用する部品が異なるため、あまる部品があります。あまった部材は移設などで必要な場合がありますので大切に保存してください。

お問い合わせは

ご不明の点は、お買い上げの販売店又は当社サービスセンターにお問い合わせください。

(エアコンの取扱説明書 アフターサービスの項をご覧ください。)



かんたん取付手順書

ルームエアコン

<本手順書はアルミ製窓(取付高さ830mm~1400mm)への取付手順を示します。>
取付け高さが1400mm以上の場合は別売の延長取付枠WI-EW1をお求めください。

この取付手順書でわかりにくい場合や上記以外の窓の場合は別紙「取付工事説明書」にしたがってください。

各部のなまえと部品一覧

① 取付枠
上部締付けネジ(2本)
固定金具(上)
スライド枠
蛇腹パネル
固定レバー
※左へスライドさせると本体がはずれます。
取付枠
下部締付けネジ(2本)
固定金具(下)
補助金具(2本)
※窓の立ち上がりが低い時使用

② 防水パッキン(短)
防水パッキン(長)
(本体付 左右共通)

③ 小窓用パッキン
※高さが低い窓に使用

④ パテ

⑤ 窓パッキン(2本)

⑥ 窓ストッパー (ネジA同梱)
エアコン背面をふさがらないようにする重要な部品です。取付枠にとりつけます。
ネジA 小ネジ(4X10) 2本
1本は反対側の穴へ止めてください

⑦ 補助金具取り付け用ネジ
(必要に応じて上2本、下2本を使用)
ネジC ホネジ(4.1X20) 4本
ネジD タッピングネジ(4X8) 4本

⑧ 鍵
ネジE ドリルネジ(3.5X10) 2本
ネジF ホネジ(3.5X20) 2本

ポリ袋入り
固定ネジ(ネジG)
ストップネジ(左右各2本)
ネジH

ネジGとネジHはポリ袋入りで固定レバーに貼り付けてあります。
※ストップネジは固いのでプラスドライバーで強くねじ込んでください。

用意する工具
● 巻尺(約2m) ● プラスドライバー
● ハサミ(カッター) ● ピニールテープ

1 取付枠を窓に取り付ける

(窓の右側に取り付ける場合)

1 取付枠を乗せます。
2 スライド枠を押し上げます。蛇腹パネルの山が等間隔になるように整えます。
3 柱側に寄せます。

4 窓ストッパーの取り付け
● 窓ストッパーを取付枠の左側に小ネジで取り付けます。

5 ストップネジをしっかりと締め付けます。(左右各2本) ネジH
ストップネジは固いのでプラスドライバーで強くねじ込んでください。

6 ネジを締め付けます。

水きり

取付枠

窓ストッパー

小ネジ(4X10) ネジA

窓の左側に取り付ける場合は取付枠の右側に取り付けます。

2 取付枠の防水パッキンを加工する <隙間なくシールしてください。>

柱側防水パッキンの加工

1 柱側の余分な防水パッキンを溝に沿って切り取ります。

2 上下のサッシの形状に合わせて上下の部分を切り取ります。

3 重ね合わせ部はピニールテープ(市販品)を貼り付けてシールします。

柱側防水パッキンの加工

柱

室内側

室外側

取付枠

柱側防水パッキン

パッキンの溝

切り取り例

戸側防水パッキンの加工

1 ガラス戸と防水パッキンが10mm程度重なるように、防水パッキンを溝に沿って切り取ります。

2 上下のサッシの形状に合わせて上下の部分を切り取ります。

3 重ね合わせ部はピニールテープ(市販品)を貼り付けてシールします。

4 戸側防水パッキンの下部分を切り取ります。窓ストッパーの金具が当たる部分(上)に切り込みを入れます。

5 窓ストッパーの下部分をサッシの形状に合わせて切り取ります。

戸側防水パッキンの加工

室内側

室外側

取付枠

戸側防水パッキン

ガラス戸

吹出口

閉

開

切り

ご注意 エアコンの吹出口をふさがずすので必ず切断してください。

3 エアコンを取り付ける

1 取付枠下部の凸部にエアコン本体の凹部をはめ込みます。

● 取付枠下部の凸部2カ所にエアコン底部凹部を確実に差し込んでください。

底部凹部

エアコン底部凹部

取付枠下部凸部

○ X

2 エアコン本体の上部を押して、仮固定します。

● エアコンを固定レバーへ強く押し込んでください。

固定レバー
矢印のように動き、仮固定されます。

上部を強く押す。

● 確実に掛かっているか確かめてください。
● 手をはさまないように注意してください。

3 固定ネジで取付枠にエアコン本体を固定します。

● エアコンの落下防止のため固定ネジで固定します。

ネジG

エアコンの落下防止のため固定ネジで固定します。

● エアコンの取付けが完了したら、エアコンの上下を手前に引き、エアコンがはずれないことを確認してください。

4 隙間にパテをつめる

● 隙間から雨水が侵入しないようにパテを詰めます。

● O印部(室外側)以外の箇所にも隙間がある時は、同様にパテ詰めをしてください。

室外側

パテ2カ所

5 窓パッキンを貼り付ける

● 室外側のガラス戸に窓パッキンを図のように貼り付けてください。

● 窓パッキンは、ガラス戸の隙間から外気や虫などが侵入するのを防止します。

<上から見た図>

室外側ガラス戸

窓パッキン

室内側

エアコン

ガラス面に触れる

窓パッキン

ガラス戸

ガラス戸の形状に合わせて切る。

室外側

6 鍵を取り付ける

● 施錠を確実にするため、次のように付属の鍵を取り付ける事をおすすめします。

ネジ2本で外側のガラス戸に固定します。

ドリルネジ(頭頭) (3.5X10) 2本 ネジE

ペアガラスの場合、ガラスが割れる場合があります。市販の窓用鍵をご使用ください。