



# 取扱説明書

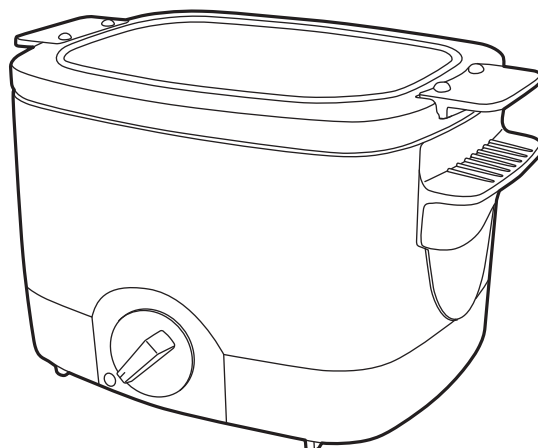
保証書付

家庭用

- 業務用として使用しないでください。
- 他の用途での使用はしないでください。  
思わぬ事故の原因になります。

電気フライヤー 揚げ物の達人

## YAC-M121



### も く じ

安全上のご注意	1～3
各部の名称とはたらき	4
使いかた	5～6
調理温度の目安	7
調理のポイントとご注意	7～8
お手入れと保管	8～9
仕 様	9
故障かな?と思ったら	10
アフターサービスについて	10
保証書	裏表紙

この商品は、海外ではご使用になれません。  
FOR USE IN JAPAN ONLY

- このたびは、弊社電気フライヤーをお買い上げいただきまして誠にありがとうございました。
- ご使用前に、この取扱説明書を必ずよくお読みになり、正しく安全にお使いください。
- お読みになったあとは、大切に保管してください。

# 安全上のご注意

ご使用前に「安全上のご注意」をよくお読みのうえ、必ずお守りください。

※ここに示した項目は、製品を安全に正しくお使いいただき、お使いになる人や他の人々への危害や財産への損害を未然に防止するためのものです。また、危害や損害の大きさと切迫の程度を明示するために、誤った取扱いをすると生じることが想定される内容を、「警告」「注意」の2つに区分しています。いずれも安全に関する重要な内容ですので、必ず守ってください。



## 警告

この表示を無視して誤った取扱いをすると、死亡または重傷を負うことが想定される内容を示しています。



## 注意

この表示を無視して誤った取扱いをすると、軽傷や物的損害の発生が想定される内容を示しています。

絵表示の例



○記号は禁止「してはいけないこと」を表示しています。図の中や近くに具体的な禁止内容（左図の場合は分解禁止）が描かれています。



●記号は強制「しなければいけないこと」を表示しています。図の中に具体的な指示内容（左図の場合は電源プラグをコンセントから抜いてください）が描かれています。

※お読みになったあとは、お使いになる方がいつでも見られる所に必ず保管してください。



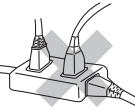
## 警告



指示に従う

### 交流100V定格15A以上のコンセントを単独で使用する

- 交流100V以外での使用、または延長コードやタコ足配線などで使用するとコンセントの異常発熱や感電・発火・火災の原因になります。



分解禁止

### 修理技術者以外の方は、絶対に分解・修理・改造はおこなわない

- 火災・感電・けがの原因になります。  
※故障と思われるときは、お買い上げの販売店に点検・修理をご相談ください。



禁止

### 傷んだ電源コードや電源プラグは使用しない コンセントの差し込みがゆるいときは使用しない

- 感電・ショート・発火の原因になります。



指示に従う

### 電源プラグは根元まで確実に差し込む

- 発熱・感電・火災の原因になります。



指示に従う

### 定期的に電源プラグやマグネットプラグのほこりをふき取る

### 電源プラグやマグネットプラグにピンやゴミを付着させない

- ピンやゴミが付着したり、ほこりがたまると、感電・ショート・発火の原因になります。また、湿気などで絶縁不良となり火災の原因になります。  
電源プラグやマグネットプラグのお手入れは、乾いた布でふいてください。



指示に従う

### 本体に異常・故障・破損があったり、電源プラグ・マグネットプラグ・電源コードが異常に熱くなるときは、直ちに使用を中止する

- 火災・感電・けがの原因になります。  
すぐに電源プラグをコンセントから抜いて、お買い上げの販売店に点検・修理をご相談ください。



接触禁止

### 使用中や使用後しばらくは、なべなどの高温部に触れない

### 手や顔を近づけない

- 高温ですのでやけどの原因になります。  
特にお子さまには触らせないように注意してください。



ぬれ手禁止

### ぬれた手で電源プラグを抜き差ししない

- ショート・感電・けがの原因になります。



# 警告



禁止

電源コードを傷つけたり、破損させたり、熱器具に近づけたり、無理に曲げたり、引っ張ったり、ねじったり、たばねて使用しない

- また、重い物をのせたり、挟み込んだり、加工すると、電源コードが破損し火災・感電の原因になります。
- ※結束バンドは必ず外す。



水ぬれ禁止

本体を水につけたり、水をかけたり、丸洗いをしない

- 感電・ショート・火災・故障の原因になります。



指示に従う

お手入れは充分冷めてからおこなう

- なべなどの高温部に触れ、やけど・けがの原因になります。



禁止

マグネットプラグをなめさせない

- お子さまが誤ってなめないように注意してください。感電・やけど・けがの原因になります。



禁止

カラ焼きをしない

- 故障・火災の原因になります。



禁止

通電したまま放置するなど、使用中は本体から離れない

- 過熱により調理物がこげたり、油に引火して火災の原因になります。
- ※離れる場合は温度調節つまみを「切」にしてください。



禁止

フローリング・畳・じゅうたん・熱に弱い敷物（テーブルクロスなど）の上で使用しない

- 床面や敷物が熱で変色・変質したり、発火・火災の原因になります。



禁止

カーテン・新聞紙などの燃えやすい物、熱に弱い物が周辺にある場所では使用しない

- 発火・火災の原因になります。



禁止

専用の電源コード以外を使用したり、他の機器に使用しない

- 同梱の電源コードは本製品の専用品です。他の機器に転用したり、類似の物を本製品に使用しないでください。発火・故障の原因になります。



プラグを抜く

使用時以外は電源プラグをコンセントから抜く

- けが・やけど、絶縁劣化による感電・漏電火災の原因になります。



プラグを抜く

お手入れのときは必ず電源プラグをコンセントから抜く

- やけど・感電・けがの原因になります。



指示に従う

串ホルダーなどを外すときや本体を持ち運ぶときは、充分冷めてからおこなう

- なべなどの高温部に触れ、やけど・けがの原因になります。



禁止

開口部やすき間にピンや針金などの異物を入れない

- 感電・けが・故障の原因になります。



禁止

マグネットプラグやマグネットプラグ受けに金属物などを付着させない

- ショート・感電・火災の原因になります。



禁止

揚げ物料理以外には使用しない

- 故障・火災の原因になります。



禁止

下限目盛り以下、上限目盛り以上の油で使用しない

- 油がこぼれたり、過熱してやけど・発火の原因になります。



指示に従う

油が飛び散ることがあるので注意する油をこぼさない

- やけどの原因になります。



禁止

お子さまや取り扱いに不慣れな方だけで使用しない  
幼児の手の届く場所で使用したり、保管しない

- 感電・やけど・けがの原因になります。



指示に従う

包装用ポリ袋はお子さまの手の届かない場所に保管する

- 誤って顔にかぶったり、巻きついたりして窒息し、死亡の原因になります。

# ⚠ 注意



禁止

**電源プラグやマグネットプラグを抜くときは、電源コードを持って引き抜かない**

- 感電・ショート・発火の原因になります。
- ※必ず電源プラグやマグネットプラグを持って引き抜いてください。



禁止

**本体やマグネットプラグのプラスチック(樹脂)部分に油を付着させたままにしない**

- 油の種類によってはプラスチック(樹脂)を侵す物があり、破損してけが・事故の原因になります。
- 油が付着した場合はきれいにふき取ってください。



禁止

**次のような場所では使用しない**

- 故障・けが・感電・火災の原因になります。
- 火気(コンロ・ストーブ)などの近くや直射日光のあたる所。
- 高温(40℃以上)になる所。
- ほこりや金属片の多い所。
- 油・油煙・引火性のガスのある所。
- 雨や水のかかる場所や湿気の多い所。



禁止

**本製品は一般家庭用です絶対に業務用には使用しない**

- 本製品に無理な負担がかかり、故障・火災・事故の原因になります。



禁止

**本体の上ののったり、重い物をのせない**

**強い衝撃を与えない**

- ふたや本体に無理な力や強い衝撃を与えると、破損・故障・感電・けがの原因になります。
- なべの表面にはフッ素加工が施されており、フッ素加工がはがれる原因になります。



禁止

**必要以上に加熱しない**

- 過熱して発火する原因になります。



禁止

**お手入れにはシンナー・ベンジン・みがき粉・たわし・化学ぞうきんなどは使用しない**

- 製品の変質や劣化による破損・故障・けが・事故の原因になります。
- ※お手入れは水またはぬるま湯か、薄めた台所用中性洗剤を含ませたふきんで汚れをふき取ってください。



禁止

**不安定な場所、湿気・ほこりの多い場所では使用しない**

- やけど・感電・火災の原因になります。



禁止

**調理以外の目的で使用しない**

- 火災・やけど・故障の原因になります。



禁止

**壁や家具の近くで使用しない**

- 熱や油などにより壁や家具を傷めたり、変色・変形の原因になります。
- ※壁や家具から30cm以上離してください。



禁止

**缶詰や瓶詰などをなべに入れて加熱しない**

- 缶または瓶が破裂したり、赤熱してやけど・けがの原因になります。



指示に従う

**使用後は毎回お手入れをする**

- 調理くずなどが残ったまま調理すると発煙・発火の原因になります。



禁止

**金属製の串・ヘラ・ナイフ・たわしは使用しない**

- なべのフッ素加工面に傷がつき、腐食する原因になります。



禁止

**掃除用・整髪用・殺虫剤などのスプレーを吹きつけない**

- 変質・破損・けが・事故の原因になります。



禁止

**燃えやすい物を本体の上ののせたり、本体の下に入れて使用しない**

- 火災の原因になります。



指示に従う

**持ち運ぶときは、必ず取っ手を持って持ち運ぶ**

- 落下して、破損・故障・けがの原因になります。

## 使用上のご注意



禁止

**使用中や使用後しばらくは、本体やなべなどが熱くなっていますフローリング・畳・じゅうたん・熱に弱い敷物(テーブルクロスなど)の上に置いたり、持ち運んだりしない**

- 床面や敷物が熱で変色・変質したり、やけど・発火・火災の原因になります。



指示に従う

**使用中や使用後しばらくは、カーテンや新聞紙などの燃えやすい物が接触しないようにする**

- 発火・火災の原因になります。

# 各部の名称とはたらき

## ふた

裏返して油受けとして  
使用できます。

ふたを裏返してその上に油切り網  
を置き、揚げ物を取り出したあとの  
油切りとして使用できます。

### 油切り網

ふた  
(裏返して使います)

## ふた取っ手

## 油切り網

揚げ物の油を切るとき  
に使用します。

## 串揚げをする場合(串ホルダーを使用)

### 引っ掛けフック

このフックを  
なべのふちに  
引っ掛けます。

### 串ホルダー

串揚げをおこなう  
ときに使用します。  
(串を8本まで入れる  
ことができます)

## 小さな食材を揚げる場合(バスケットを使用)

### バスケット

フライドポテトなどの  
小さな食材を揚げるとき  
に使用します。

### バスケット取っ手

使用しないときは折り  
たたんで収納できます。

### バスケットフック

揚げ物の油を切るとき  
なべのふちに引っ掛けて  
使用します。

### 保護カバー

なべに直接手が触れない  
ようにするカバーです。



串揚げをする場合は  
必ず保護カバーを  
取り付ける

油量目盛り上限  
(油量 1000g)

油量目盛り下限  
(油量 830g)

(目盛りはなべに  
段差表示してあります)

本体

電源ランプ

温度調節つまみ

160℃~200℃の間で  
調節ができます。

なべ

油を入れます。

油注ぎ口

使用後の油は、  
本体をかたむけて  
ここから排油し  
ます。

本体取っ手

マグネットプラグ受け

本体背面下部にあります。

電源コード

マグネットプラグ

電源プラグ

# 使いかた

## 使用前のご注意

はじめて使用するときは、においや煙が出ることがありますが、故障や異常ではありません。  
※においや煙は使用にともない出なくなりますので、そのまま使用してください。  
※においや煙が気になる場合は換気扇を回したり、窓を開けるなどして換気をおこなってください。  
※使用前に必ず各部をきれいにふいてください。  
※天板の材質が天然木のキッチンカウンターなどの上で使用しないでください。  
特に白木の上で使用すると変色・こげなどの原因になります。

### 1 なべに油を入れる

- 油量目盛りの下限から上限までの間で油を入れます。

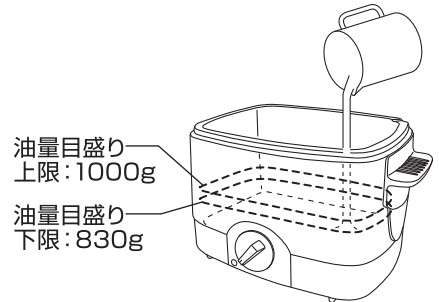
#### 警告



下限目盛り以下、上限目盛り以上の油で使用しない

- 油がこぼれたり、過熱してやけど・発火の原因になります。

禁止



油量目盛り  
上限：1000g  
油量目盛り  
下限：830g

### 2 電源コードの結束バンドを必ず外し、マグネットプラグをマグネットプラグ受けに差し込み、電源プラグをコンセントに差し込む

- ①マグネットプラグをマグネットプラグ受けに差し込みます。
- ②温度調節つまみが「切」になっているのを確認し、電源プラグをコンセントに根元まで確実に差し込みます。

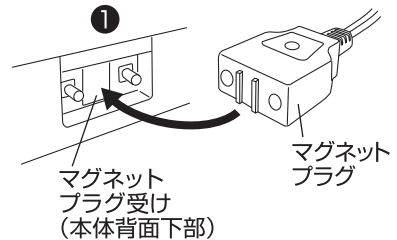
#### 警告



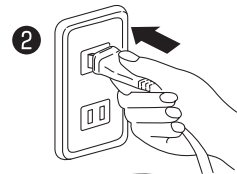
指示に従う

交流100V定格15A以上のコンセントを単独で使用する

- 交流100V以外での使用、または延長コードやタコ足配線などで使用するとコンセントの異常発熱や感電・発火・火災の原因になります。



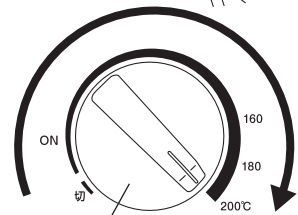
マグネット  
プラグ受け  
(本体背面下部)



2

### 3 温度調節つまみを合わせる

- 7ページの「調理温度の目安」を参照し、温度調節つまみを合わせます。
- 温度調節つまみを回すと電源ランプが点灯して通電をお知らせします。
- サーモスタットで温度調節をしています。サーモスタットの働きにより電源ランプが消えたり、ついたりします。



温度調節つまみ

### 4 調理をする

- 目安として温度調節つまみを合わせてしばらくしたら、溶いた衣やパン粉を油の表面に落とし、衣が油の中ほどまで沈み、すぐに浮き上がる状態になったら調理してください。



#### 使用上のご注意

※本体の温度調節つまみ部に表示している温度は目安です。揚げ具合を見ながら調理してください。  
※温度調節つまみは「切」から「200℃」までで止まります。それ以上は無理に回さないでください。  
※調理中に「カチッ」と音がしますが、温度調節のためサーモスタットが働いている音で、故障や異常ではありません。

# 使いかた つづき

## ■串揚げをする場合(串ホルダーを使用)

### 串ホルダーの取り付けかた

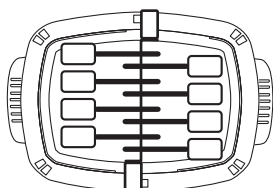
- ① なべのふちに保護カバーを取り付けます。

**⚠** 串揚げをする場合は必ず保護カバーを取り付けます。

- 保護カバーはどちら向きでも取り付けることができます。

- ② 串ホルダーを保護カバーの上に取り付けます。  
※串ホルダーの引っ掛けフックをなべのふちに引っ掛けます。

### ■上から見た図



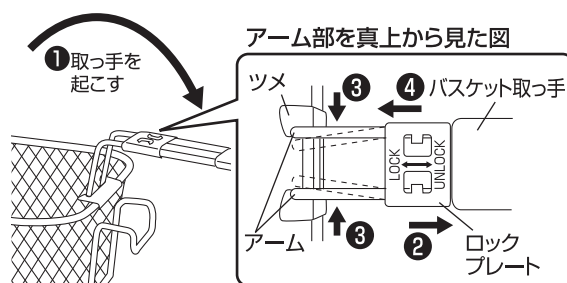
- 串は最大で8本まで入れることができます。
- 串は上図のように交互に入ると揚げやすくなります。

※使用中や使用後しばらくは、串ホルダーが熱くなっています。やけどの原因になるので触らないでください。  
※必ず竹串を使用し、金属製の串は使用しないでください。

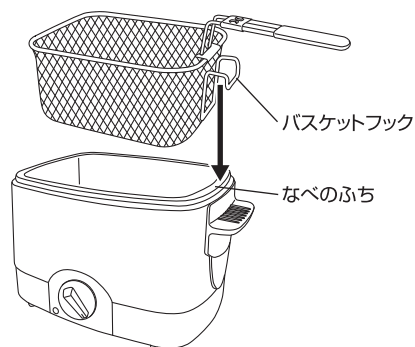
## ■小さな食材を揚げる場合(バスケットを使用)

### バスケット取っ手の組み立てかた

- ① 折りたたんである取っ手を起こします。
- ② ロックプレートを「UNLOCK」側(取っ手側)にスライドさせます。
- ③ 取っ手のアームを指で挟んで内側に押し、ツメにはめ込みます。  
※アームがツメに確実にかかっていることを確認してください。
- ④ ロックプレートを「LOCK」側にスライドさせバスケット取手を固定する。



- ⑤ 揚げ物の油を切るときは、バスケットフックを本体のなべのふちに引っ掛けます。



## 5 使用後は電源プラグをコンセントから抜き、マグネットプラグをマグネットプラグ受けから抜く

- 温度調節つまみを「切」にして、電源プラグをコンセントから抜き、マグネットプラグをマグネットプラグ受けから抜きます。
- なべや油が充分冷めてから排油し、8～9ページの「お手入れと保管」にしたがってお手入れをします。

### ⚠ 警告

- !** お手入れは充分冷めてからおこなう
- なべなどの高温部に触れ、やけど・けがの原因になります。
- 指示に従う



# 調理温度の目安

下記の調理温度は目安です。食材の大きさ・厚み・質・量・室温などによって異なります。  
※食材を揚げるときは揚げ具合を見ながら調理してください。

調理温度 (目安)	揚げ物の調理例
170	フライドポテト、ドーナツ
170~180	野菜天ぷら、コロッケ
180	ひと口カツ、ポテトチップ
180~190	かき揚げ
190	から揚げ
200	エビフライ、魚介類フライ

調理温度 (目安)	串揚げの調理例
170 ↓ 180	かぼちゃ、アスパラ、なす、しいたけ、ししとう、ねぎなどの野菜類
	カツ、エビなどの肉魚類

※野菜類はなるべく薄く切ってください。  
※串揚げをする場合は食材をひと口サイズに切り、串に刺して揚げてください。

## 調理のポイントとご注意

### 油の飛び散りを少なくするには

#### ■なべや食材の水分は必ずよくふき取る

- なべの水滴は油を入れる前によくふき取ります。
- 洗った野菜（特にしいたけ、ピーマンなど）や魚介類は水分をよくふき取ります。

#### ■食材の下ごしらえをしっかりとる

- い か……………皮をむき水分をふき取り、切り目を入れます。
- エ ビ……………尾の先を切って中の水分を出し、水分をふき取ります。
- ししとう……………水洗いをして水分をふき取り、切り目を入れます。

#### ■生地や衣を上手に作る

ドーナツなどの生地や天ぷらの衣は作りかたによっては生地の中の水分や空気が膨張して油を飛び散らすことがあるので、下記に注意して作ります。

- ドーナツなどの生地は、ベーキングパウダーや砂糖を必ず入れます。
- 天ぷらの衣は固過ぎないようにします。  
※魚介類などの食材は、必ず薄力粉をうすくまぶしてから衣をつけてください。

#### ■冷凍食品の霜は取り除く

- 冷凍食品についた霜は取り除いてから揚げます。

#### ■食材は揚げ過ぎない

- い かやゆで卵などは長時間揚げると破裂することがあります。  
※やけどに注意してください。
- 食材を続けて揚げるときは、なべの中に揚げ忘れがないか確認をしてから揚げます。

### 上手に揚げ物をするポイント

- メニューに合った温度で揚げます。
- 食材は油が適温になってから入れます。
- 新鮮な食材、できるだけ新しい油を使用します。
- 天ぷら衣、フライ衣を上手に作ります。
- 一度にたくさんの食材を揚げないようにします。
- 揚げかすをこまめに取るようにします。
- 揚げ終わった調理物は重ねないようにします。
- 揚げ終わった油は、あたたかいうちに油こし器などに移しかえ、冷暗所で保管します。
- 油のかえどき  
揚げた食材を取り出しても、細かい泡が油の表面の半分ほど残るようになったらかえどきです。



# 調理のポイントとご注意 つづき

## ■天ぷらの衣の作りかた

- 卵1個、冷水150mL、にふるった薄力粉100gを混ぜ合わせます。  
※卵と冷水を先に混ぜておき、薄力粉はあとから入れてください。  
※冷水を使用し、混ぜ過ぎないようにさっと混ぜてください。

## ■フライの作りかた

- あらかじめ揚げる食材の余分な水分をふき取ります。
- 揚げる食材に薄力粉、溶き卵、パン粉の順番で薄く均一につけます。
- パン粉は軽く押さえるようにしてつけ、余分な粉は軽くはたき落とします。
- パン粉をつけたあとは食材の水分で湿らないうちにすぐに揚げます。

## ■冷凍コロッケの揚げかた

- 一度にたくさん揚げないようにします。  
※一度にたくさん揚げると油温が下がりコロッケが割れる原因になります。
- 揚げているときは、箸などでコロッケをあまり触らないようにします。
- きつね色になったら早めに取り出します。  
※揚げ時間が長いとコロッケが割れる原因になります。

# お手入れと保管

- お手入れや移動のときは、電源プラグをコンセントから抜きなべや本体などが充分冷めたのを確認してからおこないます。

※使用後は必ずお手入れをしていつも清潔な状態で使用してください。

※お手入れのときは、けがなどを防止するためゴム手袋などを着用してください。

### 警告



ぬれ手禁止

ぬれた手で電源プラグを抜き差ししない  
●ショート・感電・けがの原因になります。



水ぬれ禁止

本体を水につけたり、水をかけたり、丸洗いをしない  
●感電・ショート・火災・故障の原因になります。

### 注意



禁止

お手入れにはシンナー・ベンジン・みがき粉・たわし・化学ぞうきんなどは使用しない  
●製品の変質や劣化による破損・故障・けが・事故の原因になります。  
※お手入れは水またはぬるま湯か、薄めた台所用中性洗剤を含ませたふきんで汚れをふき取ってください。



禁止

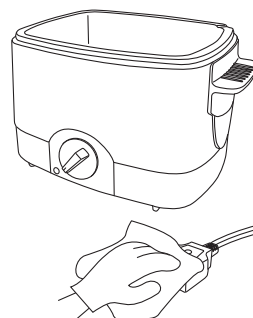
掃除用・整髪用・殺虫剤などのスプレーを吹きつけない  
●変質・破損・けが・事故の原因になります。

## ■本体・マグネットプラグ (丸洗いできません)

- 油汚れや調理くずなどは、水またはぬるま湯に浸した柔らかいふきんをよくしぼってふき取ります。
- 落ちにくい汚れは、薄めた台所用中性洗剤に浸した柔らかいふきんをよくしぼってふき取り、さらに乾いた柔らかいふきんで洗剤が残らないようにきれいにふき取ります。

### 使用上のご注意

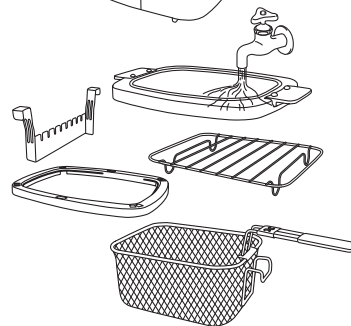
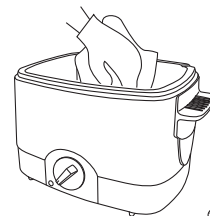
- ※本体やマグネットプラグの丸洗いは絶対にしないでください。
- ※本体やマグネットプラグに付着した油はよくふき取ってください。



# お手入れと保管 つづき

## ■なべ (丸洗いできません) ※なべは本体から取り外すことはできません。

- 油汚れや調理くずなどは、柔らかいふきんやキッチンタオルに水またはぬるま湯を含ませ、したたり落ちない程度にしぼってからふき取り、さらに乾いた柔らかいふきんで充分水分をふき取って乾燥させます。
- 落ちにくい汚れは、薄めた台所用中性洗剤に浸した柔らかいふきんをよくしぼってふき取り、さらに乾いた柔らかいふきんで洗剤が残らないようにきれいにふき取ります。



### — 使用上のご注意 —

- ※調理物が残った状態や、異物が付着したまま放置しないでください。
- ※なべの丸洗いは絶対にしないでください。

## ■ふた・油切り網・バスケット・串ホルダー・保護カバー (丸洗いできます)

- 台所用中性洗剤を柔らかいスポンジに含ませて水洗いします。洗剤が残らないように水で洗い流し、乾いた柔らかいふきんで充分水分をふき取って乾燥させます。

## フッ素加工を長持ちさせるために

なべの表面にはフッ素加工が施されています。

※フッ素加工面を保護するために下記の点に注意してください。

- ※金属製の串 (ピック) ・ヘラ・ナイフ・フォーク・たわしなどは、なべの表面に傷がつきフッ素加工がはがれたり、腐食の原因になるので使用しないでください。
- ※串を使用する場合は、市販の竹串を使用してください。
- ※串の先端でなべの表面を強くこすったり、なべの角部 (コーナー) を強くこすらないでください。
- ※調理物が残った状態や、異物が付着したまま放置しないでください。
- ※使用後は必ずお手入れをして、直射日光を避け、湿気の少ない場所に保管してください。

## ■保 管

保管のときは必ずお手入れをおこない、よく乾燥させます。

- お手入れしたあとよく乾燥させ、包装ケースに納めるかポリ袋をかぶせ、直射日光や湿気を避けて保管します。
- ※湿ったまま保管するとカビの発生や異臭・故障の原因になります。
- ※保管をするときは保護カバーを取り外して保管してください。

## 仕 様

電 源	交流100V 50-60Hz共用
消 費 電 力	1250W
製 品 寸 法 (約)	幅: 290mm×奥行: 200mm×高さ: 185mm
製 品 質 量 (約)	2.4kg (付属品含む)
コ ー ド 長 (約)	1.8m
定 格 容 量 (約)	1.1L (油量: 1000g)
温 度 調 節	約160℃～約200℃ (油温) バイメタル式サーモスタット (可変式)
安 全 装 置	温度ヒューズ

※製品の仕様や外観などは改善などのため予告なく変更する場合があります。

# 故障かな?と思ったら

次の点検をおこなってください。

症 状	原 因	処 置
油の温度が上がらない	●電源プラグがコンセントから抜けていませんか?	●電源プラグをコンセントに根元まで確実に差し込んでください。
	●マグネットプラグがマグネットプラグ受けに正しく差し込まれていますか?	●マグネットプラグをマグネットプラグ受けに確実に差し込んでください。
	●温度調節つまみが、「切」になっていませんか?	●温度調節つまみを調理温度に合わせてください。
使用中に『カチッ』と音がする	●温度調節のためサーモスタットが働いている音です。	●異常ではありませんので、そのままお使いください。

## 点検のお願い

安全に長くご愛用いただくために、日頃から点検をおこなってください。

### ★こんな症状はありませんか?

- 電源コード・プラグが異常に熱い。
  - 電源コード・プラグに深い傷や変形がある。
  - 電源コードを動かすと通電したり、しなかったりする。
  - こげくさいにおいがする。
  - 器具に触れるとビリビリと電気を感じる。
  - その他の異常や故障がある。
- 電源プラグやコンセントにほこりやごみがたまっている。

### ★異常があれば

#### 使用中止 !!

故障や事故防止のため、温度調節つまみを「切」にして、電源プラグをコンセントから抜いて、必ず販売店に点検・修理をご相談ください。

ほこりやごみを取り除いてください。

## アフターサービスについて

- この製品は保証書がついております。お買い上げの際に、販売店より必ず保証欄の「お買い上げ年月日」と「販売店印」の記入をお受けください。
- 保証期間はお買い上げ日より1年です。保証期間中の修理はお買い上げの販売店にご依頼ください。保証書の記載内容により修理いたします。その他詳細は保証書をご覧ください。
- 保証期間経過後の修理（有料）についてはお買い上げの販売店にご相談ください。
- この製品の補修用性能部品の保有期間は製造打ち切り後5年です。補修用性能部品とはその製品の機能を維持するために必要な部品です。
- サービスパーツについては、お買い上げの販売店にご相談ください。

### ■使いかたやお手入れなどのご相談は下記へ

この製品についてのお取り扱い・お手入れ方法などのご相談、ご転居されたりご贈答品などで、販売店に修理のご相談ができない場合は、右記までご相談ください。

#### 「山善 家電お客様サービス係」

ナビダイヤル ☎ 0570-077-078

※PHS、IP電話など一部の電話からのご利用はできません。  
受付時間：10：00～17：00（土・日・祝日を除く）

- FAXまたはEメールでのご相談も受け付けております。その際は商品名・品番・ご相談内容・お名前・お電話番号をご記入の上、ご相談ください。

●FAXでの  
ご相談は ☎ 0120-680-287

●Eメールでの  
ご相談は info\_m@yamazen.co.jp

個人情報のお取り扱いについて  
株式会社 山善及びその関係会社は、お客様の個人情報やご相談内容を、ご相談への対応や修理、その確認などのために利用し、その記録を残すことがあります。また、個人情報を適切に管理し、修理業務などを委託する場合や正当な理由がある場合を除き、第三者には提供しません。

※お問い合わせのときは保証書に記載の商品名・品番をご連絡ください。

S-170802