



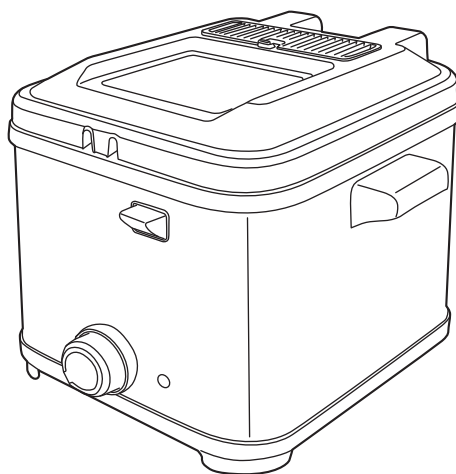
取扱説明書

保証書付

家庭用

- 業務用としてご使用にならないください。
- 他の用途でご使用にならないください。
思わぬ事故の原因になります。

電気フライヤー YAD-F800



も く じ

安全上のご注意	1~3
各部の名称	4~5
使いかた	5~8
調理のポイントとご注意	9
油の処理について	10
お手入れと保管	10~13
仕様	13
故障かな?と思ったら	13~14
アフターサービスについて	14
保証書	裏表紙

この商品は、海外ではご使用になれません。
FOR USE IN JAPAN ONLY

- このたびは、弊社電気フライヤーをお買い上げいただきまして誠にありがとうございました。
- ご使用前に、この取扱説明書を必ずよくお読みになり、正しく安全にお使いください。
- お読みになったあとは、大切に保管してください。

安全上のご注意

ご使用の前に「安全上のご注意」をよくお読みのうえ、必ずお守りください。

※ここに示した項目は、製品を安全に正しくお使いいただき、お使いになる人や他の人々への危害や財産への損害を未然に防止するためのものです。また、危害や損害の大きさと切迫の程度を明示するために、誤った取り扱いをすると生じることが想定される内容を「警告」「注意」の2つに区分しています。いずれも安全に関する重要な内容ですので、必ず守ってください。



警告

この表示を無視して誤った取り扱いをすると、死亡または重傷を負うことが想定される内容を示しています。



注意

この表示を無視して誤った取り扱いをすると、軽傷や物的損害の発生が想定される内容を示しています。

絵表示の例



○記号は禁止「してはいけないこと」を表示しています。図の中や近くに具体的な禁止内容（左図の場合は分解禁止）が描かれています。



●記号は強制「しなければいけないこと」を表示しています。図の中に具体的な指示内容（左図の場合は電源プラグをコンセントから抜いてください）が描かれています。

※お読みになったあとは、お使いになる方がいつでも見られる所に必ず保管してください。



警告



交流100V定格15A以上のコンセントを単独で使用する

指示に従う

●交流100V以外での使用または延長コードやタコ足配線などで使用するとコンセントの異常発熱や火災の原因になります。



電源プラグは、根元まで確実に差し込む

指示に従う

●発煙・感電・火災の原因になります。



定期的に電源プラグやマグネットプラグのほこりをふき取る

指示に従う

●電源プラグやマグネットプラグにほこりがたまると湿気などで絶縁不良となりショート・火災の原因になります。
◎電源プラグやマグネットプラグのほこりは乾いたふきんでふき取る。



異臭、異常、破損、故障があるときは直ちに使用を中止する

指示に従う

●やけど・感電・火災の原因になります。
※異常・故障例
14ページの「点検のお願い こんな症状はありませんか?」を参照し、異常がある場合は、直ちにご使用を中止し電源プラグをコンセントから抜いてお買い上げの販売店に点検・修理をご相談ください。



分解、修理、改造をしない

分解禁止

●やけど・感電・火災の原因になります。
※修理は、お買い上げの販売店にご相談ください。



電源コード、電源プラグ、マグネットプラグが傷んでいたり、差し込みがゆるいときは使用しない

禁止

●ショート・感電・火災の原因になります。
※電源コード、電源プラグ、マグネットプラグが傷んでいる場合は、お買い上げの販売店に交換をご依頼ください。



使用しないときは、電源プラグをコンセントから抜く

プラグを抜く

●やけど・感電・漏電火災の原因になります。



お手入れのときは、必ず電源プラグをコンセントから抜く

プラグを抜く

●やけど・感電の原因になります。



ぬれた手で電源プラグを抜き差ししない

ぬれ手禁止

●感電の原因になります。



電源コードの上に重いものや本体をのせたり、挟み込まない

禁止

●電源コードが破損し、ショート・感電・火災の原因になります。

警告



禁止

電源コードを傷つけたり、破損させたり、加工したり、熱器具に近づけたり、無理に曲げたり、ねじったり引張ったり、たばねて使用しない

- ショート・感電・火災の原因になります。
- ◎結束バンドは、必ずはずす。



禁止

マグネットプラグ、マグネットプラグ受けに金属物などを付着させない

- ショート・感電・火災の原因になります。



禁止

フローリング、畳、じゅうたん、熱に弱い敷物（テーブルクロスなど）の上で使用しない

- 変色・発煙・火災の原因になります。
- ◎使用後も余熱で熱くなっているので十分注意する。



禁止

揚げ物料理以外には使用しない

- 故障・やけど・火災の原因になります。
- ◎調理以外の目的で使用しない。
- ◎缶詰、瓶詰、プラスチック容器などをなべに入れない。



禁止

通電したまま放置するなど使用中はその場を離れない

- 過熱により調理物がこげたり、油に引火して火災の原因になります。
- ◎離れる場合は、温度調節つまみを「OFF」にする。



禁止

使用中は、排気口をふさがない

- 故障・火災の原因になります。



接触禁止

使用中や使用直後は、なべなどの高温部に手や顔を近づけたり、触れない

- 高温のため、やけどの原因になります。
- ◎特にお子さまには、触らせないように注意する。



禁止

お子さまや取り扱いに不慣れな方だけで使用しない

乳幼児の手の届く場所で使用したり保管しない

- けが・やけど・感電の原因になります。
- ◎マグネットプラグをなめさせない。



指示に従う

必ず同梱の電源コードを使用する

- 同梱の電源コードは、本製品専用です。他の製品に転用したり、他の製品から転用しない。
- 故障・発熱・火災の原因になります。



禁止

可燃性ガスや引火性のもの(ガソリンやシンナーなど)がある所で使用しない

- 爆発・火災の原因になります。



禁止

すき間や開口部にピンや針金などの金属物や異物を入れない

- 故障・感電の原因になります。



禁止

カーテンや新聞紙などの燃えやすいもの、熱に弱いものが周辺にある場所で使用したり、本体に触れさせない

- 発煙・火災の原因になります。
- ◎燃えやすいものを本体の上ののせたり本体の下に入れて使用しない。
- ◎使用後も余熱で熱くなっているので十分注意する。



禁止

カラ焼きをしない

- 故障・火災の原因になります。



禁止

下限目盛り以下、上限目盛り以上の油量で使用しない

- 油があふれたり、過熱してやけど・火災の原因になります。



指示に従う

食材を入れるときや使用後にふたを開けるときは、油の飛び散りや蒸気に注意する

- やけどの原因になります。



指示に従う

本体を持ち運ぶときやお手入れのときは、十分冷めてからおこなう

- やけどの原因になります。
- ◎使用中に本体を動かさない。



水ぬれ禁止

本体を水に入れたり、水をかけたり丸洗いをしない

- 故障・ショート・感電の原因になります。



指示に従う

包装用ポリ袋は、お子さまの手の届かない場所に保管する

- 誤って顔にかぶったり、巻きついたりして窒息する原因になります。

⚠ 注意



電源コードを引っ張って電源プラグやマグネットプラグを抜かない

禁止

- ショート・感電・発火の原因になります。
- ◎ 必ず電源プラグやマグネットプラグを持って引き抜く。



次のような場所で使用しない

禁止

- 変質・変形・発火の原因になります。
- 火気（コンロやストーブ）など熱源の近くや直射日光のあたる所。
- 厨房や工場などの油や油煙が発生する所。
- ほこりや金属粉の多い所。



水しぶきや蒸気が直接本体にかかる場所、湿気の多い場所で使用しない

水ぬれ禁止

- 故障・ショート・感電の原因になります。



オリーブ油は、使用しない

禁止

- 発火の原因になります。



本製品をIH調理器やクッキングヒーターなどにのせて加熱しない

禁止

- 故障・発火の原因になります。



本体やマグネットプラグのプラスチック部分に油を付着させたままにしない

禁止

- 油の種類によっては、プラスチックを侵すものがあり、変質・変形・破損の原因になります。
- ◎ 油が付着した場合は、きれいにふき取る。



落としたり、強い衝撃を与えない

禁止

- 破損・故障・けがの原因になります。



使用後は、毎回お手入れをする

指示に従う

- 揚げかすなどが残ったまま使用すると発煙・発火の原因になります。



掃除用、整髪用、殺虫剤などのスプレーを吹きつけない

禁止

- 変色・変質・破損の原因になります。



**業務用に使用しない
(本製品は、一般家庭用)**

禁止

- 本製品に無理な負担がかかり、破損・故障の原因になります。



安定した水平な場所で使用する

指示に従う

- 落下や転倒して、故障・やけどの原因になります。



壁や家具の近く、キッチン棚の中で使用しない

禁止

- 熱、蒸気、油の飛び散りにより、壁や家具を傷めたり、変色・変形の原因になります。
- ◎ 壁や家具から30cm以上離してください。
- ◎ 天然木や白木は、変色しやすいので特に注意する。



小動物などのペットがいる部屋で使用しない

禁止

- ペットに害を及ぼす原因になります。



必要以上に加熱しない

禁止

- 過熱して発火する原因になります。



金属製の串・ヘラ・ナイフ・たわしは使用しない

禁止

- なべのフッ素加工面に傷がつき、腐食する原因になります。



持ち運ぶときは、必ず取っ手をしっかり持っておこなう

指示に従う

- 破損・故障・けがの原因になります。
- ◎ 使用中に持ち運ばない。



本体の上ののったり、重いものをのせない

禁止

- 破損・故障・けがの原因になります。



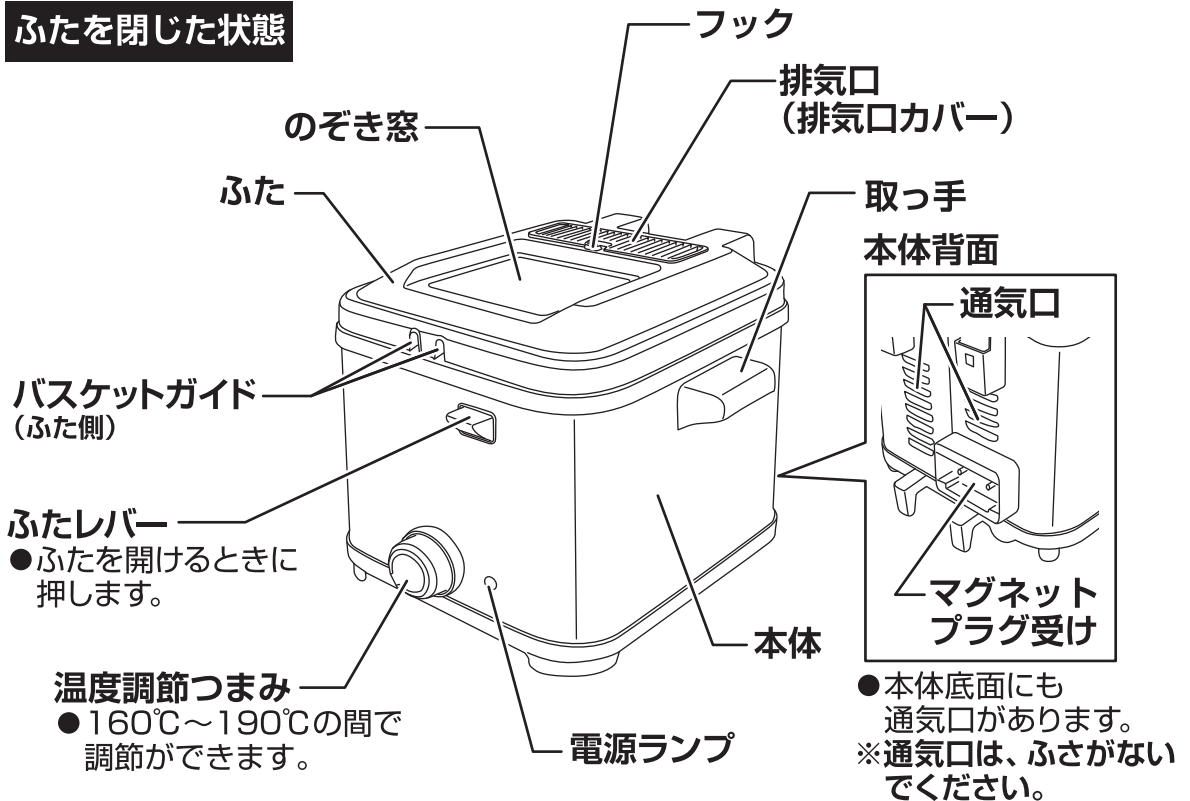
お手入れには、シンナー、ベンジンみがき粉、たわし、化学ぞうきんなどは使用しない

禁止

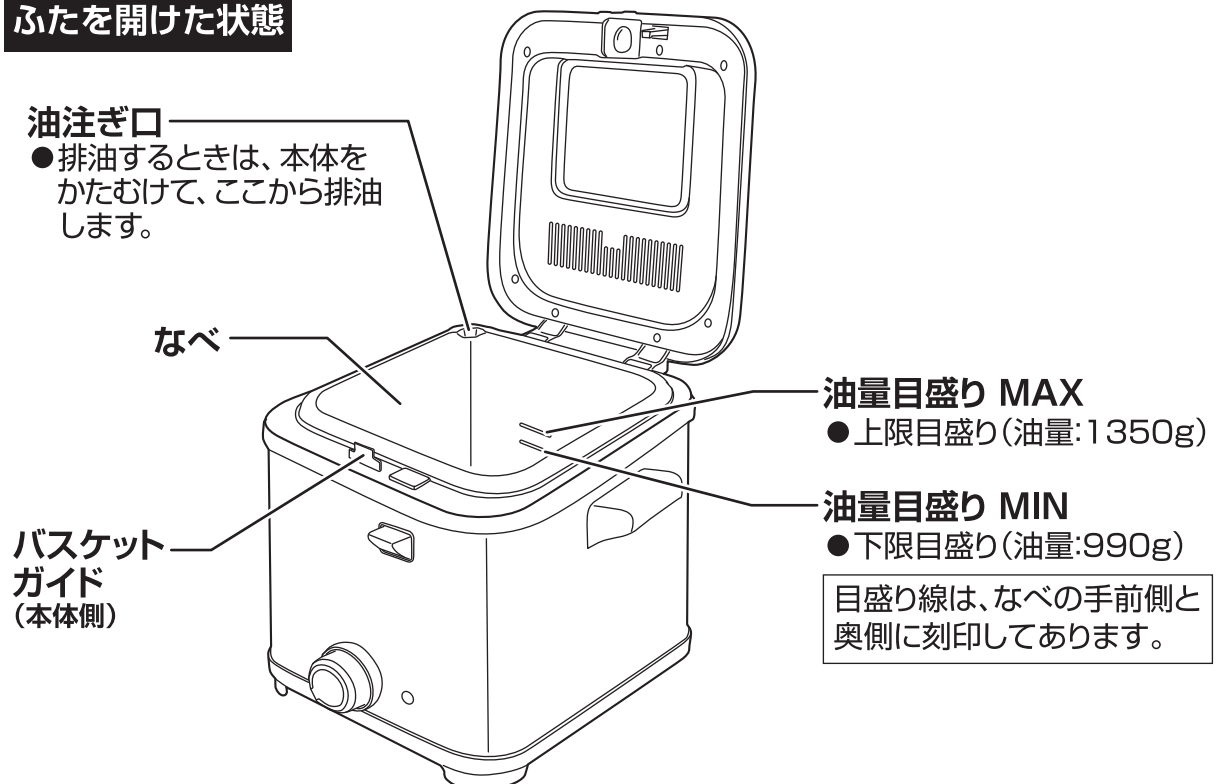
- 変色・変質・破損の原因になります。
- ◎ お手入れは、10～13ページの「お手入れと保管」を参照する。

各部の名称

ふたを閉じた状態



ふたを開けた状態

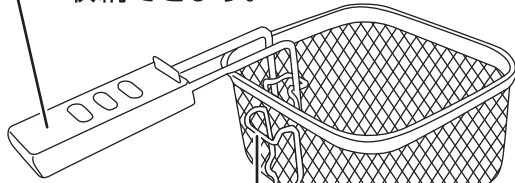


各部の名称

バスケット

バスケット取っ手

- 使用しないときは、折りたたんで収納できます。



バスケットフック

- 揚げ物の油を切るときなべのふちに引っ掛けて使用します。

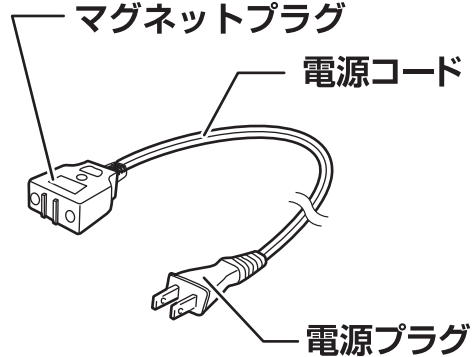
バスケット

- フライドポテトなどの小さな食材を揚げるときに使用します。

電源コード

マグネットプラグ

電源コード



電源プラグ

警告

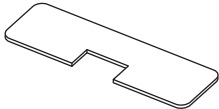


禁止

- 電源コードの上に重いものや本体をのせたり、挟み込まない
- 電源コードが破損し、ショート・感電・火災の原因になります。

■付属品

交換用フィルター（1枚）



- 排気口にセットして使用します。
- 排気口には、最初からフィルターが1枚セットしてありますが、交換用にもう1枚付属しています。

使いかた

ご使用前の注意

- ※ご使用前に、各部をきれいにふいてください。
- ※はじめてご使用になるときは、においや煙が出ることがありますが、故障や異常ではありません。
においや煙は、ご使用にともない出なくなりますので、そのままご使用ください。
- ※においや煙が気になる場合は、換気扇を回したり窓を開けるなどして換気をおこなってください。
- ※本製品をご使用になる台（テーブルやキッチンカウンターなど）の材質が天然木や白木の場合は、変色したりこげることがありますので注意してください。
- ※小さなお子さまが調理中や調理直後に手を出したり、のぞき込んだり、触ったりしないように十分注意してご使用ください。

使いかた

1 ふたを開け、なべに油を入れる

- ふたレバーを押して、ふたを開けます。
- 油量目盛りの下限から上限までの範囲内で油を入れます。

警告



下限目盛り以下、上限目盛り以上の油量で使用しない
●油があふれたり、過熱してやけど・火災の原因になります。

禁止

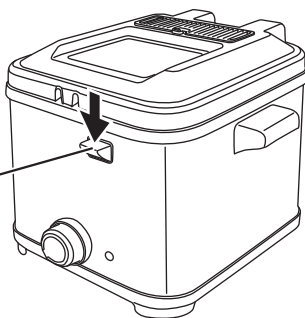
注意



オリーブ油は、使用しない
●発火の原因になります。

禁止

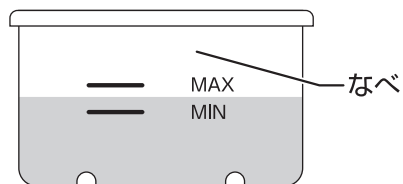
ふたレバーを上から押すとふたが開きます。



油の量に注意してください

なべに刻印されている油量目盛りのMIN (990g) から、MAX (1350g) の範囲内で油を入れてください。

- 油量が多いと使用中に油があふれたり、少ないと過熱してやけど・火災の原因になります。



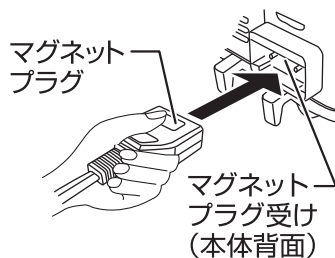
2 電源コードの結束バンドを必ずはずし、電源プラグをコンセントに差し込む

最初に本体のマグネットプラグ受けにマグネットプラグを接続します。

- マグネットで接続されます。

コンセントに電源プラグを差し込みます。

- 電源プラグを根元まで確実にコンセントに差し込みます。

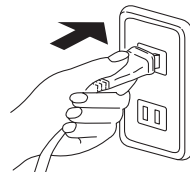


警告



指示に従う

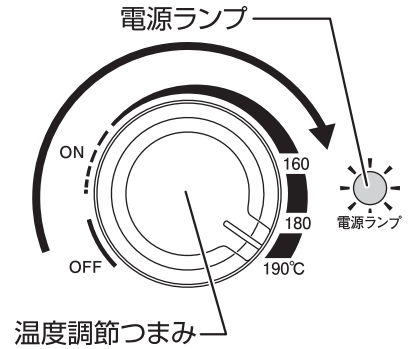
交流100V定格15A以上のコンセントを単独で使用する
●交流100V以外での使用または延長コードやタコ足配線などで使用すると、コンセントの異常発熱や火災の原因になります。



使いかた

3 温度調節つまみを合わせて予熱をする

- ふたを閉じて下記の「調理温度の目安」を参照し調理例に合わせた温度に温度調節つまみを合わせて予熱をします。
温度調節つまみを「ON」以上に回すと電源ランプが点灯して予熱が開始されます。
- 適温になると電源ランプが消灯し、予熱が完了します。



ご使用上の注意

※温度調節つまみは「OFF」から「190℃」で止まります。
それ以上は、無理に回さないでください。

調理温度の目安

温度(℃)	調理例
160	フライドポテト、野菜天ぷら
180	トンカツ、かき揚げ、コロッケ
190	から揚げ、エビフライ

※食材の大きさ・厚み・量
室温・使用環境などによって
油温が異なりますので、目安
としてください。

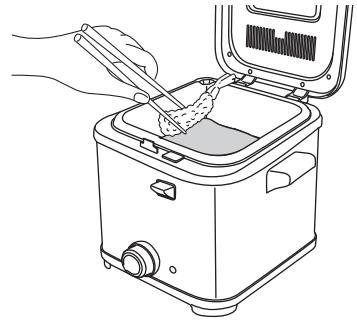
※上記の調理温度は、食材を入れていないときの油温目安です。

4 調理をする

- 予熱が完了したらふたを開けて、食材を入れます。
- ふたを閉じて調理します。

警告

! 食材を入れるときや使用後にふたを開けるときは
油の飛び散りや蒸気に注意する
●やけどの原因になります。



ご使用上の注意

- ※のぞき窓から揚げ具合を確認しながら調理してください。
食材の水分が水蒸気となり、のぞき窓がくもることがありますが時間とともにくもりが取れて確認できるようになります。
- ※ふたを開けたまま調理しないでください。
油が飛び散る原因になります。

サーモスタットについて

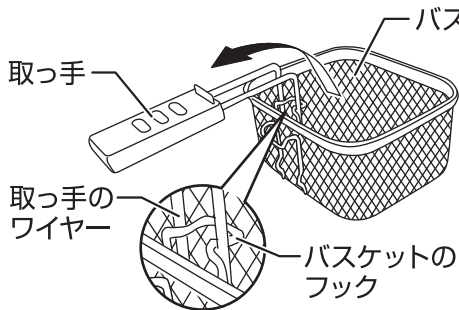
- 本製品は、サーモスタットで油の温度を調節します。
サーモスタットのはたらきにより、ヒーターへの通電を入/切しながら温度を調節します。
ヒーターへの通電入/切に合わせて電源ランプがついたり、消えたりします。

使いかた

4 調理をする つづき

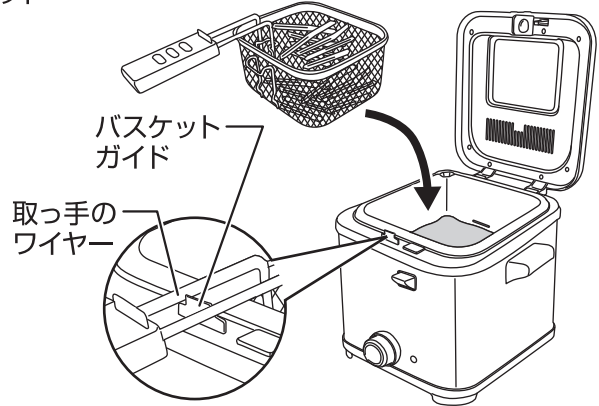
■小さな食材を揚げる場合 (バスケットを使用します)

- ① 折りたたんである取っ手を起こします。
※取っ手は、最後まで確実に起こしてください。

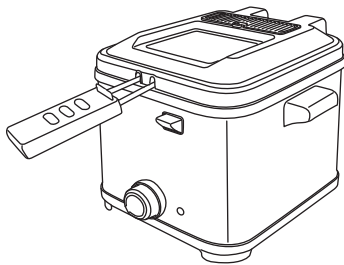


バスケットのフックに
取っ手のワイヤーを
確実にはめ込む

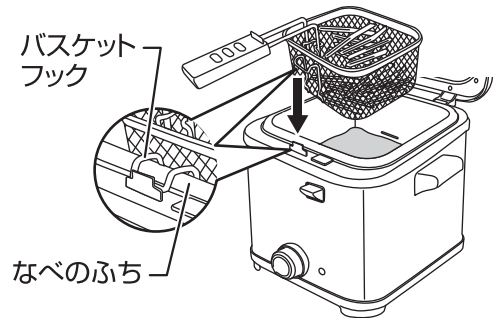
- ② 食材を入れ、なべにセットする。
※バスケットガイド (本体側) のくぼみに取っ手のワイヤーを確実に合わせてセットしてください。



- ③ ふたを閉じて調理します。
※揚げ具合をのぞき窓から確認しながら調理してください。

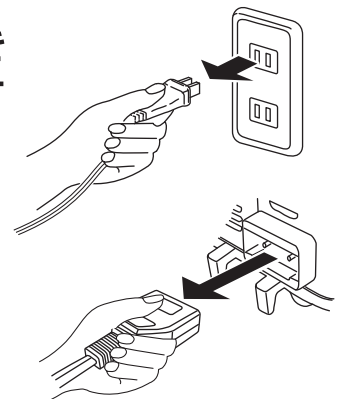


- ④ 揚げ終わった調理物の油を切るときはなべのふちにバスケットフックを引っ掛けバスケットを浮かせて油を切ります。



5 使用後は、電源プラグをコンセントから抜き、マグネットプラグをマグネットプラグ受けから抜く

- 温度調節つまみを「OFF」にして、電源プラグをコンセントから抜き、マグネットプラグをマグネットプラグ受けから抜きます。



調理のポイントとご注意

油の飛び散りを少なくするには

■なべや食材の水分は、必ずよくふき取る

- 油を入れる前に、なべの水滴をよくふき取ります。
- 洗った野菜（特にしいたけ、ピーマンなど）や魚介類は、水分をよくふき取ります。

■食材の下ごしらえをしっかりとる

- い か……………皮をむき水分をふき取り、切り目を入れます。
- エ ビ……………背わたを取り、尾の先を切って中の水分を出してふき取ります。
- ししとう……………水洗いをして水分をふき取り、切り目を入れます。

■生地や衣を上手に作る

ドーナツなどの生地や天ぷらの衣は、作りかたによっては、生地の中の水分や空気が膨張して油を飛び散らすことがありますので、下記に注意して作ります。

- ドーナツなどの生地は、ベーキングパウダーや砂糖を必ず入れます。
- 天ぷらの衣は、固過ぎないようにします。
※魚介類などの食材は、必ず薄力粉をうすくまぶしてから衣をつけてください。

■冷凍食品の霜は、取り除く

- 冷凍食品についた霜は、取り除いてから揚げます。

■食材は、揚げ過ぎない

- いかやゆで卵などは、長時間揚げる（熱し過ぎる）と破裂することがあります。
※やけどに注意してください。
- 食材を続けて揚げるときは、なべの中に揚げ忘れがないか確認をしてから揚げます。

上手に揚げ物をするポイント

- 食材に合った温度で揚げます。
- 一度にたくさんの食材を揚げないようにします。
- 食材は、油が適温になってから入れます。
- 揚げかすをこまめに取るようにします。
- 新鮮な食材、できるだけ新しい油を使用します。
- 揚げ終わった調理物は、重ねないようにします。
- 天ぷら衣、フライ衣を上手に作ります。

■天ぷらの衣の作りかた

- 卵1個、冷水150mL、にふるった薄力粉100gを混ぜ合わせます。
- 卵と冷水を先に混ぜておき、薄力粉はあとから入れます。
- 冷水を使用し、混ぜ過ぎないようにさっと混ぜます。

■フライの作りかた

- あらかじめ揚げる食材の余分な水分をふき取ります。
- 揚げる食材に薄力粉、溶き卵、パン粉の順番でうすく均一につけます。
- パン粉は、軽く押さえるようにしてつけ、余分な粉は軽くはたき落とします。
- パン粉をつけたあとは、食材の水分で湿らないうちにすぐに揚げます。

■冷凍コロッケの揚げかた

- 一度にたくさん揚げないようにします。
※一度にたくさん揚げると油温が下がり、コロッケが割れる原因になります。
- 揚げているときは、箸などでコロッケをあまり触らないようにします。
- きつね色になったら、早めに取り出します。
※揚げ時間が長いとコロッケが割れる原因になります。

油の処理について

使用後は、油の処理をおこないます。

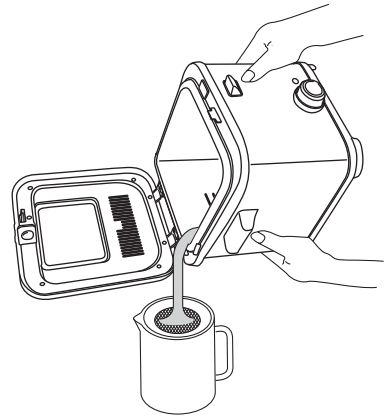
※油を処理するときは、なべや油が十分冷めたのを確認してからおこなってください。

■油を保管するとき（再利用）

- ふたを開け本体を油注ぎ口側に傾け、油こしのついた容器に油を移しかえます。

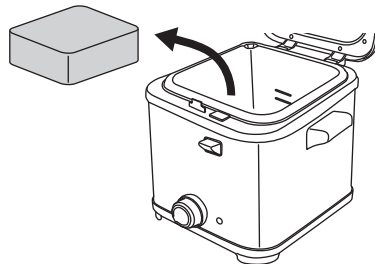
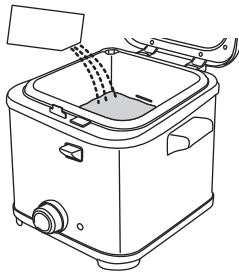
ご使用上の注意

- ※ご使用後の油は、なべに入れたままにしないで移しかえてください。
- ※ふたに油がかからないように注意して本体をゆっくり傾け、移しかえてください。



■油を処分するとき（廃棄）

- 市販の廃油処理剤を使用して、油を固めて処分します。
- 油のかえどき
揚げた食材を取り出しても、細かい泡が油の表面の半分ほど残るようになったらかえどきです。



お手入れと保管

お手入れや持ち運ぶときは、電源プラグをコンセントから抜き、なべや本体が十分冷めてからおこないます。

電気フライヤーは、食品に触れる調理器具のため、いつも清潔な状態で使用します。

※お手入れをおこなうときは、けがなどを防止するためゴム手袋などを着用しておこなってください。

⚠ 警告



お手入れのときは、必ず電源プラグをコンセントから抜く

プラグを抜く ●やけど・感電の原因になります。



本体を持ち運ぶときやお手入れのときは、十分冷めてからおこなう

指示に従う

- やけどの原因になります。
- ◎使用中に本体を動かさない。



ぬれた手で電源プラグを抜き差ししない

- 感電の原因になります。

ぬれ手禁止



本体を水に入れたり、水をかけたり、丸洗いをしない

- 故障・ショート・感電の原因になります。

水ぬれ禁止

⚠ 注意



掃除用、整髪用、殺虫剤などのスプレーを吹きかけない

- 変色・変質・破損の原因になります。

禁止



お手入れには、シンナー、ベンジン、みがき粉たわし、化学ぞうきんなどは使用しない

- 変色・変質・破損の原因になります。

禁止

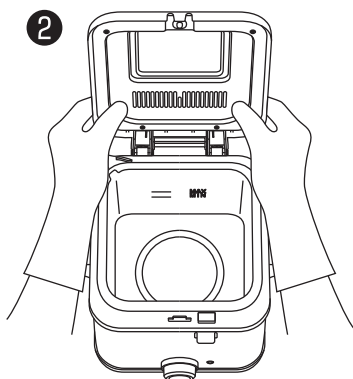
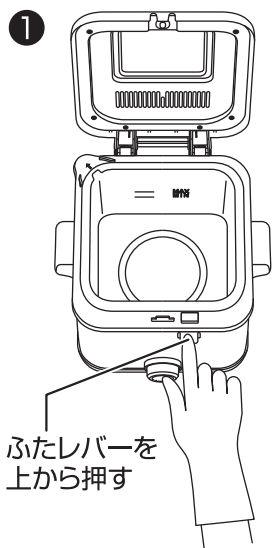
お手入れと保管

■本体、ふた ※丸洗いは、絶対しない

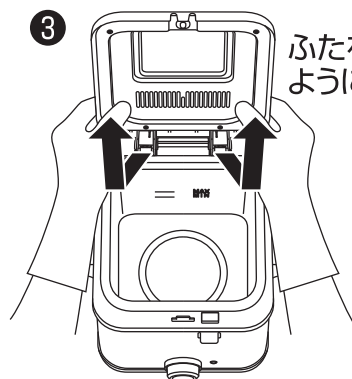
●お手入れをする前に、ふたを取りはずします。

ふたの取りはずしかた ※ふたを取りはずすときは、なべが十分冷めてからおこなってください。
※ふたを取りはずすときは、必ずゴム手袋をはめておこなってください。

- ①ふたレバーを上から押してふたを開けます。
- ②下図②のように、ふたの下側を持って手でなべのふちを押さえます。
- ③下図③のように、ふたの根元を手前に引きつけながら、ふたを持ち上げて取りはずします。



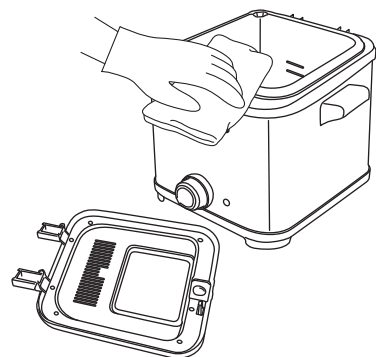
ふたの下側を持って
手でなべを押さえる



ふたの根元を手前に引きつけ
ながら、ふたを持ち上げます。

ふたを倒さない
ように引きつける

- 揚げかすや油汚れは、水に浸した柔らかいふきんをよくしぼってふき取ります。
- 落ちにくい汚れは、水でうすめた食器用中性洗剤に柔らかいふきんを浸し、よくしぼってからふき取ります。さらに乾いた柔らかいふきんで洗剤が残らないようにきれいにふき取ります。

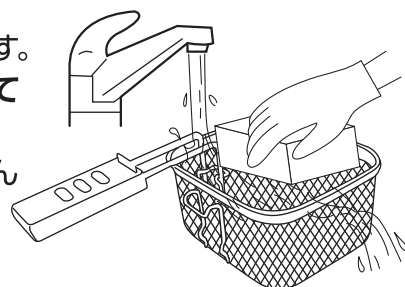


ご使用上の注意

※のぞき窓が汚れていると、揚げ具合が確認できなくなりますので、ご使用後は必ずお手入れをしてください。

■バスケット ※丸洗いできます

- 食器用中性洗剤を柔らかいスポンジに含ませて水洗いします。
- ※スポンジで洗いにくいときは、ブラシなどを使用して洗ってください。
- 洗剤が残らないように水で洗い流し、乾いた柔らかいふきんで水分をふき取って十分乾燥させます。



お手入れと保管

■なべ ※丸洗いは、絶対しない

- 揚げかすや油汚れは、柔らかいふきんやキッチンタオルに水またはぬるま湯を含ませ、したたり落ちない程度にしぼってからふき取り、さらに乾いた柔らかいふきんで水分をふき取って十分乾燥させます。
- 落ちにくい汚れは、水でうすめた食器用中性洗剤に柔らかいふきを浸し、よくしぼってからふき取ります。さらに乾いた柔らかいふきんで洗剤が残らないようにきれいにふき取ります。



—ご使用上の注意—

※揚げかすが残った状態や、異物が付着したまま放置しないでください。

フッ素加工を長持ちさせるために

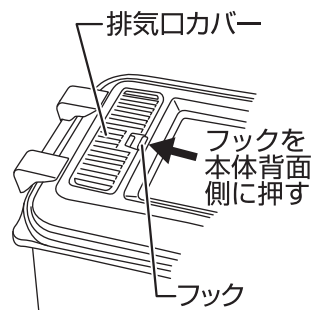
なべの表面には、フッ素加工が施されています。

※フッ素加工面を保護するために下記の点に注意してください。

- ※金属製の串（ピック）・ヘラ・ナイフ・フォーク・たわしなどの硬いものは、なべの表面に傷がつきフッ素加工面が傷ついて、はがれたり腐食の原因になりますのでご使用にならないでください。
- ※串をご使用になる場合は、市販の竹串をご使用ください。串の先端でなべの表面を強くこすったり、なべの角部（コーナー）を強くこすらないでください。
- ※調理物が残った状態や、異物が付着したまま放置しないでください。
- ※ご使用後は、必ずお手入れをして直射日光を避けて湿気の少ない場所に保管してください。

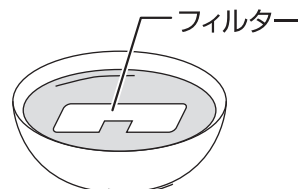
■排気口カバー ※丸洗いできます

- 排気口カバーのフックを本体背面側に押しながら持ち上げ排気口カバーをはずし、フィルターを取り出します。
- 食器用中性洗剤を柔らかいスポンジに含ませて水洗いします。
- 洗剤が残らないように水で洗い流し、乾いた柔らかいふきんで水分をふき取って十分乾燥させます。



■フィルター ※丸洗いできます

- 水でうすめた食器用中性洗剤にフィルターを浸し、やさしく手もみ洗いをします。
- 洗剤が残らないように水でよくすすぎ、乾いたふきんでフィルターの水分を吸収させてから十分乾燥させます。



—ご使用上の注意—

※フィルターは、引っ張ったり、しぼったり、乱暴に扱わないでください。フィルターが破れたり、伸びる原因になります。

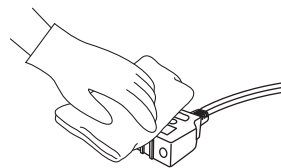
お手入れと保管

■マグネットプラグ ※丸洗いは、絶対しない

- 乾いたふきんで汚れを拭き取ります。

ご使用上の注意

※マグネットプラグの汚れは、水洗いしないで必ず乾いたふきんで拭き取ってください。



■保管 (保管の前は、必ずお手入れをします)

- お手入れしたあとよく乾燥させ、包装ケースに納めるかポリ袋をかぶせ、直射日光や湿気を避けて保管します。
(湿ったまま保管するとカビの発生や異臭・故障の原因になります)

仕 様

電 源	交流100V 50-60Hz共用
消 費 電 力	800W
製 品 寸 法(約)	幅:245mm×奥行:255mm×高さ:215mm
製 品 質 量(約)	2.2kg (バスケット、マグネットプラグを含む)
コ ー ド 長(約)	2.0m
定 格 容 量(約)	1.5L (油量:1350g)
温 度 調 節	約160℃～約190℃ (油温) サーモスタット (可変式)
安 全 装 置	温度ヒューズ

- 製品の仕様や外観などは、改善などのため予告なく変更する場合があります。

故障かな?と思ったら 次の点検をおこなってください。

症 状	原 因	処 置
電源が入らない	●電源プラグがコンセントから抜けていませんか?	●電源プラグを根元まで確実にコンセントに差し込んでください。
	●マグネットプラグがマグネットプラグ受けに正しく差し込まれていますか?	●マグネットプラグをマグネットプラグ受けに確実に差し込んでください。
	●温度調節つまみが「OFF」になっていませんか?	●温度調節つまみを調理温度に合わせてください。
電源ランプがついたり、消えたりする	●サーモスタットがはたらいていませんか?	●サーモスタットのはたらきにより、ヒーターへの通電を入/切しながら油の温度を調節していますので異常や故障ではありません。 ヒーターの入/切に合わせて電源ランプがついたり消えたりします。

故障かな？と思ったら 次の点検をおこなってください。

症 状	原 因	処 置
油が飛び散る	●なべ、バスケット、食材に水分が付着していませんか？	●なべ、バスケット、食材の水分をよくふき取ってください。
	●ふたを開けたまま調理していませんか？	●ふたを閉めて調理してください。

点検のお願い

安全に長くご愛用いただくために
日頃から点検をおこなってください。

★こんな症状はありませんか？

- 電源コード、電源プラグが異常に熱い。
- 電源コード、電源プラグに深い傷や変形がある。
- 電源コードを動かすと通電したり、しなかったりする。
- こげくさいにおいがする。
- 器具に触れるとビリビリと電気を感じる。
- その他の異常や故障がある。

- 電源プラグやコンセントにほこりやごみがたまっている。

★異常があれば

ご使用中止!!

故障や事故防止のため、温度調節つまみを「OFF」にして、電源プラグをコンセントから抜いて、必ず販売店に点検・修理をご相談ください。

ほこりやごみを取り除いてください。

アフターサービスについて

- この製品は保証書がついております。
お買い上げの際に、販売店より必ず保証欄の「お買い上げ年月日」と「販売店印」の記入をお受けください。
- 保証期間はお買い上げ日より1年です。
保証期間中の修理はお買い上げの販売店にご依頼ください。保証書の記載内容により修理いたします。その他詳細は保証書をご覧ください。
- 保証期間経過後の修理（有料）についてはお買い上げの販売店にご相談ください。
- この製品の補修用性能部品の保有期間は製造打ち切り後5年です。
補修用性能部品とはその製品の機能を維持するために必要な部品です。
- サービスパーツについては、お買い上げの販売店にご相談ください。

■ 使いかたやお手入れなどのご相談は下記へ

この製品についてのお取り扱い・お手入れ方法などのご相談、ご転居されたりご贈答品などで、販売店に修理のご相談ができない場合は、右記までご相談ください。

「山善 家電お客様サービス係」

ナビダイヤル  **0570-077-078**

※PHS、IP電話など一部の電話からのご利用はできません。
受付時間：10：00～17：00（土・日・祝日を除く）

- FAXまたはEメールでのご相談も受け付けております。その際は商品名・品番・ご相談内容・お名前・お電話番号をご記入のうえ、ご相談ください。

●FAXでの  **0120-680-287**

●Eメールでの  **info_m@yamazen.co.jp**

個人情報のお取り扱いについて

株式会社 山善及びその関係会社はお客様の個人情報やご相談内容をご相談への対応や修理、その確認などのために利用し、その記録を残すことがあります。また、個人情報を適切に管理し、修理業務などを委託する場合や正当な理由がある場合を除き、第三者には提供しません。

※お問い合わせのときは、保証書に記載の商品名・品番をご連絡ください。

S-190308