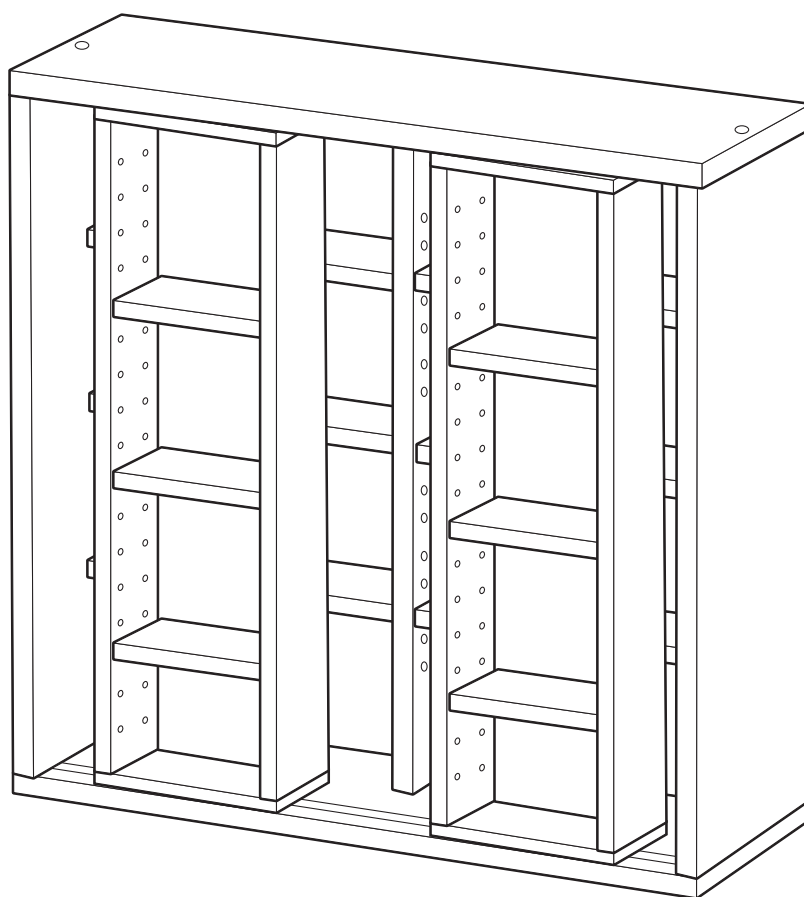




組 み 立 て 説 明 書

スライドブックシェルフ

CRSS-9090



完成図

品質表示

- 外形寸法：幅90.0×奥行29.0×高さ92.0(cm)
- 構造部材：[本体]プリント紙化粧パーティクルボード、
プリント紙化粧繊維板

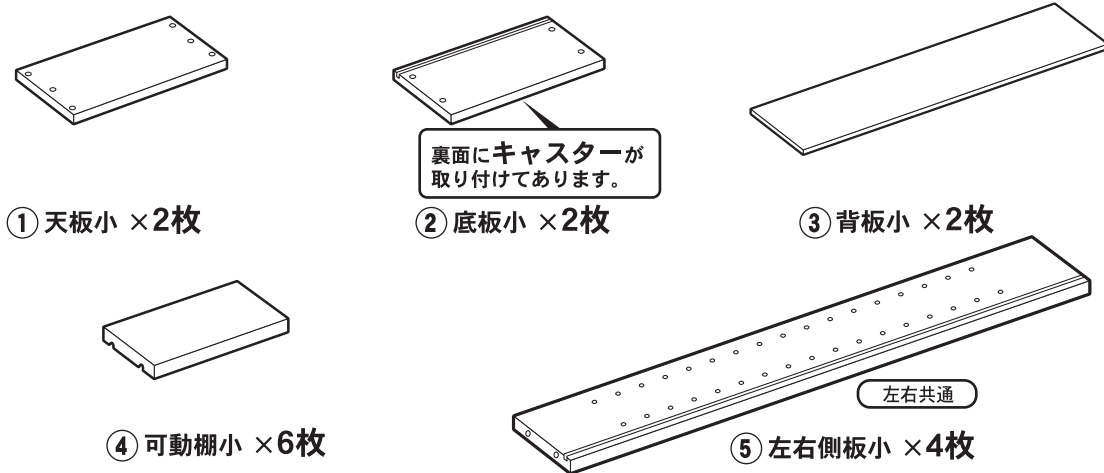
MADE IN INDONESIA

スライドブックシェルフ

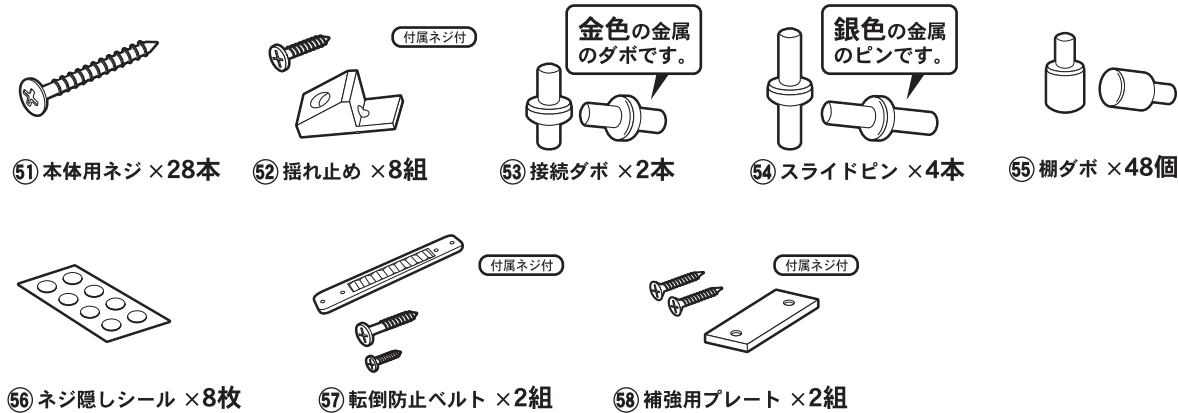
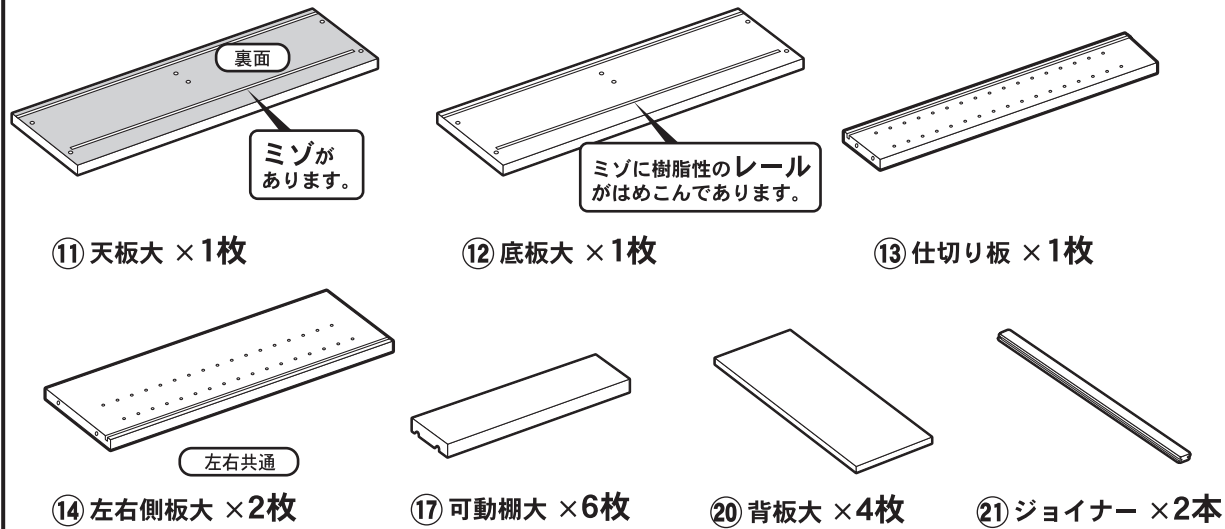
部品明細

■ 組み立てる前に部品が揃っている事をご確認ください。

スライド部の組み立てに使う部品

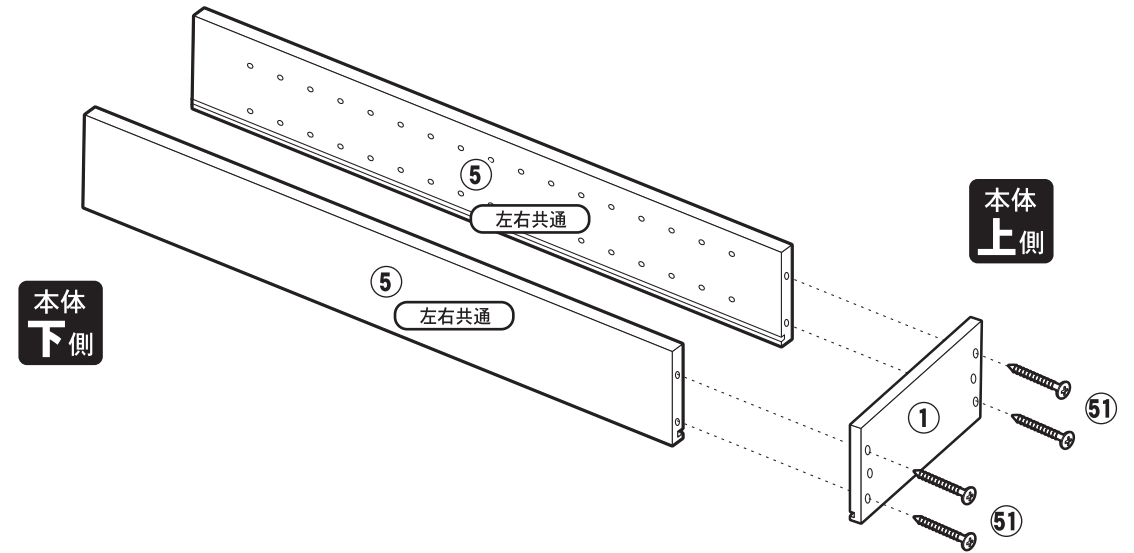


本体の組み立てに使う部品

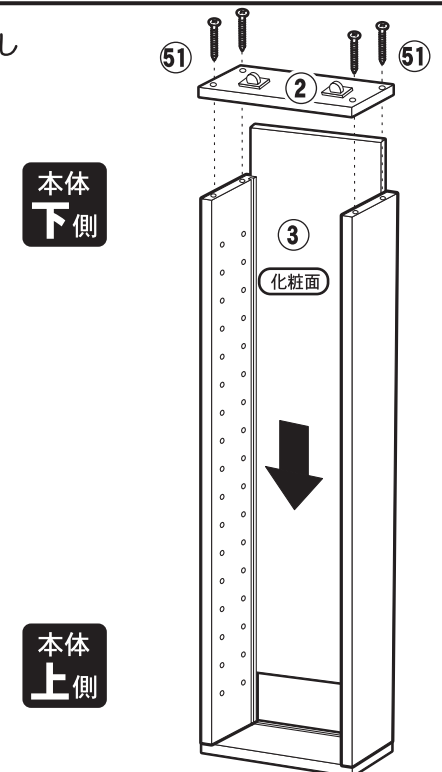


スライド部の組立手順

1 まず始めに、① 天板小に⑤ 側板左右小を取り付けてください。



2 本体を起こし、ミゾに沿って③ 背板小を差し込み② 底板小を取り付けてください。



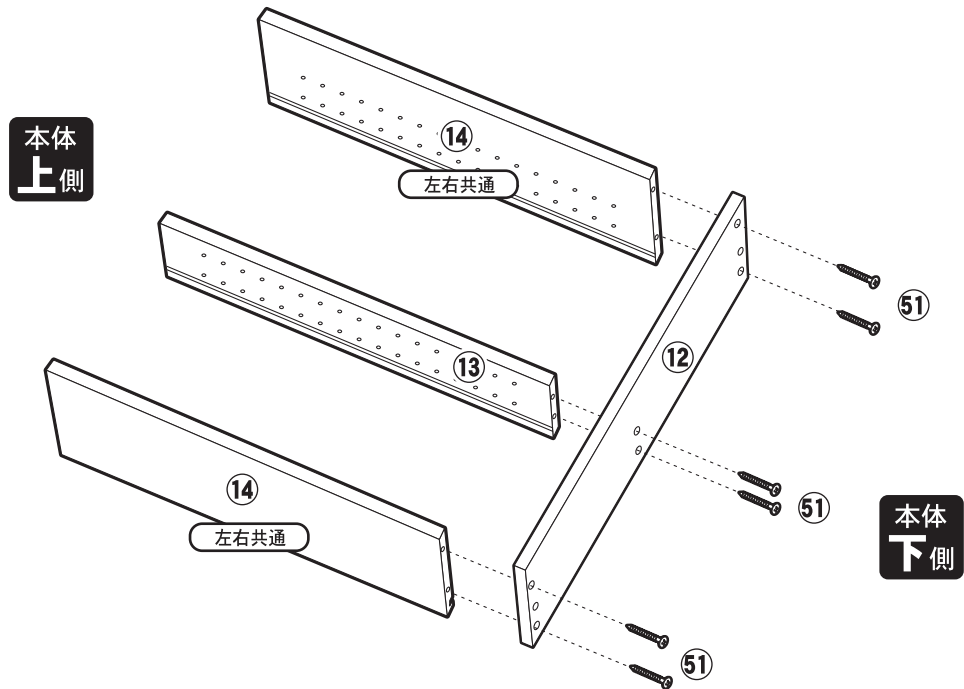
😊 スライド部は2組とも組み立ててください。

スライドブックシェルフ

本体の組立手順

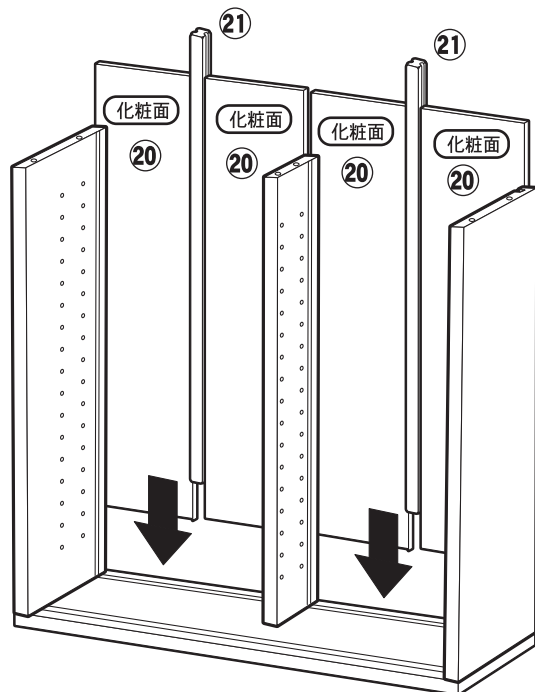
3

⑫ 底板大に ⑭ 左右側板大 ⑬ 仕切り板を取り付けてください。



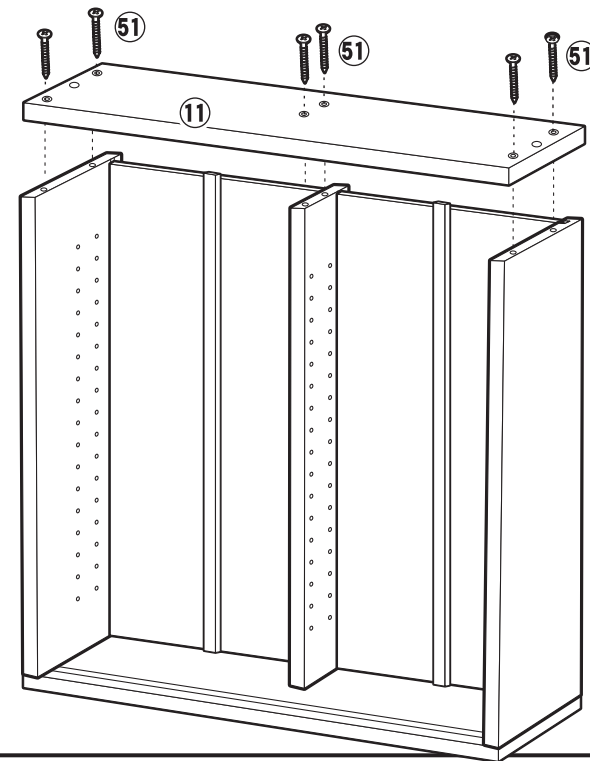
4

本体を起しミゾに沿って ⑳ 背板大・㉑ ジョイナーを差し込んでください。



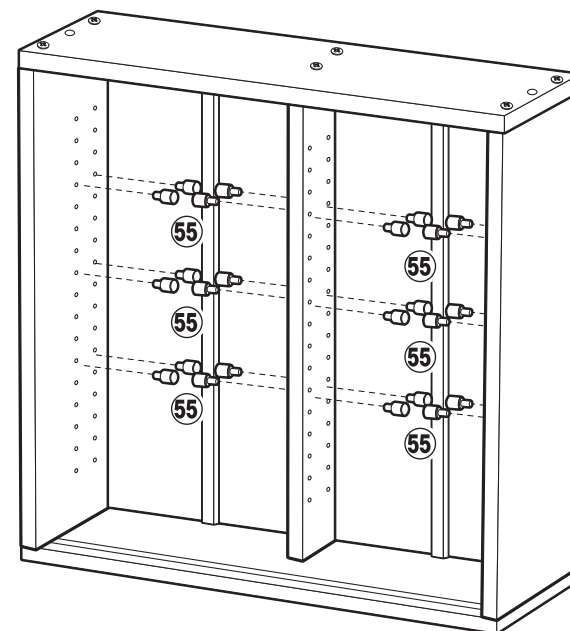
5

⑪ 天板大を取り付けてください。



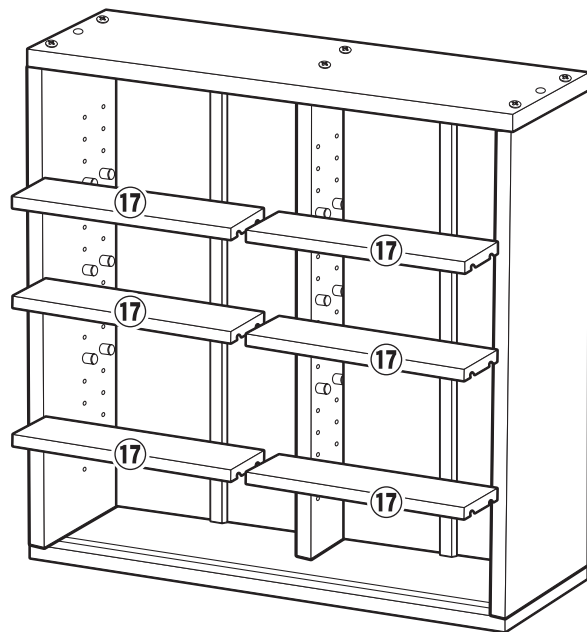
6

お好みの高さに ⑤⑤ 棚ダボを差し込んでください。

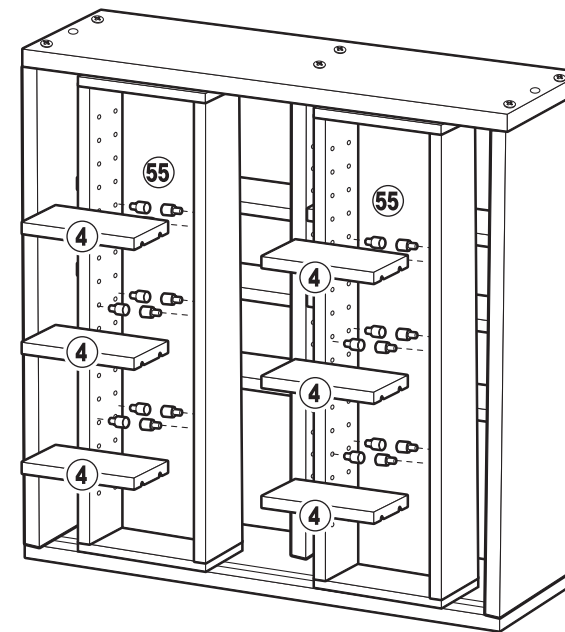


スライドブックシェルフ

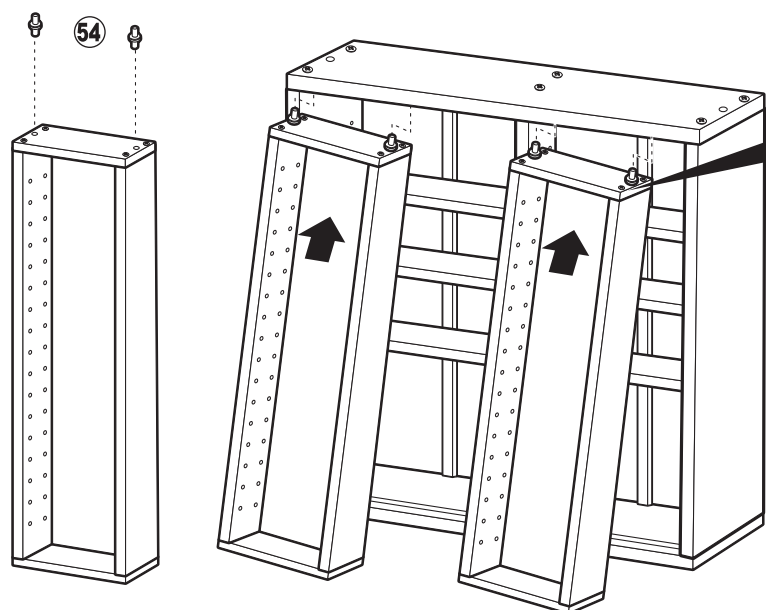
7 ⑰ 可動棚大をセットしてください。



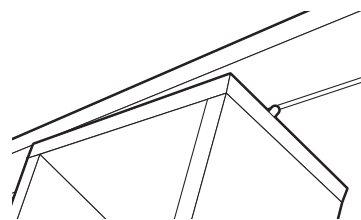
9 スライド部内側にお好みの高さで ⑤⑤ 棚ダボを差し込み ④ 可動棚小をセットしてください。



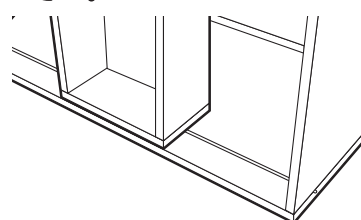
8 スライド部天板に ⑤④ スライドピンを差し込み、スライド部をミゾに合わせて本体に取り付けてください。



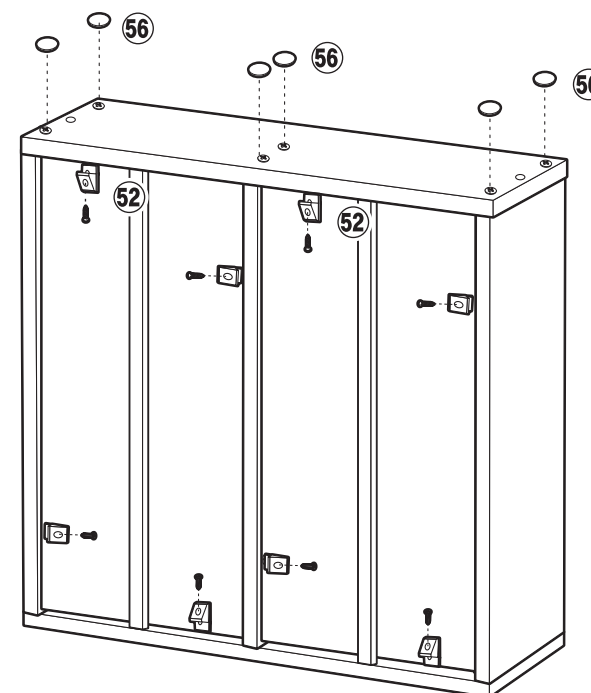
スライド部の取り付け方
①天板のミゾにスライドピンを合わせてます。



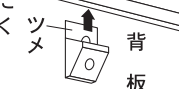
②底板のレールにキャスターを合わせて取り付けてください。



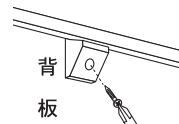
10 本体背板側に ⑤② 揺れ止めを取り付け、ネジ止め箇所には ⑤⑥ ネジ隠しシールをお貼りください。



① 揺れ止めのツメの部分を背板の溝に差し込んでください。

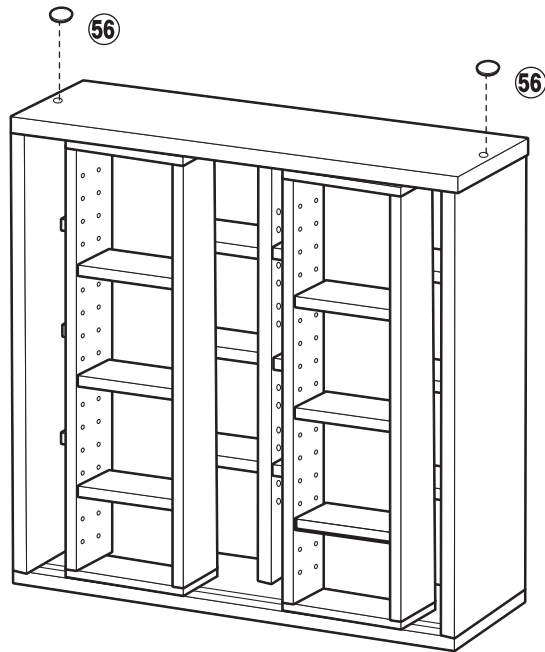


② 付属のネジをプラスドライバーを使って斜めに締め付けてください。



■ スライドブックシェルフ

11 上置き[別売]を設置しない場合は天板の接続穴に ⑤⑥ ネジ隠しシールを差し込んでください。

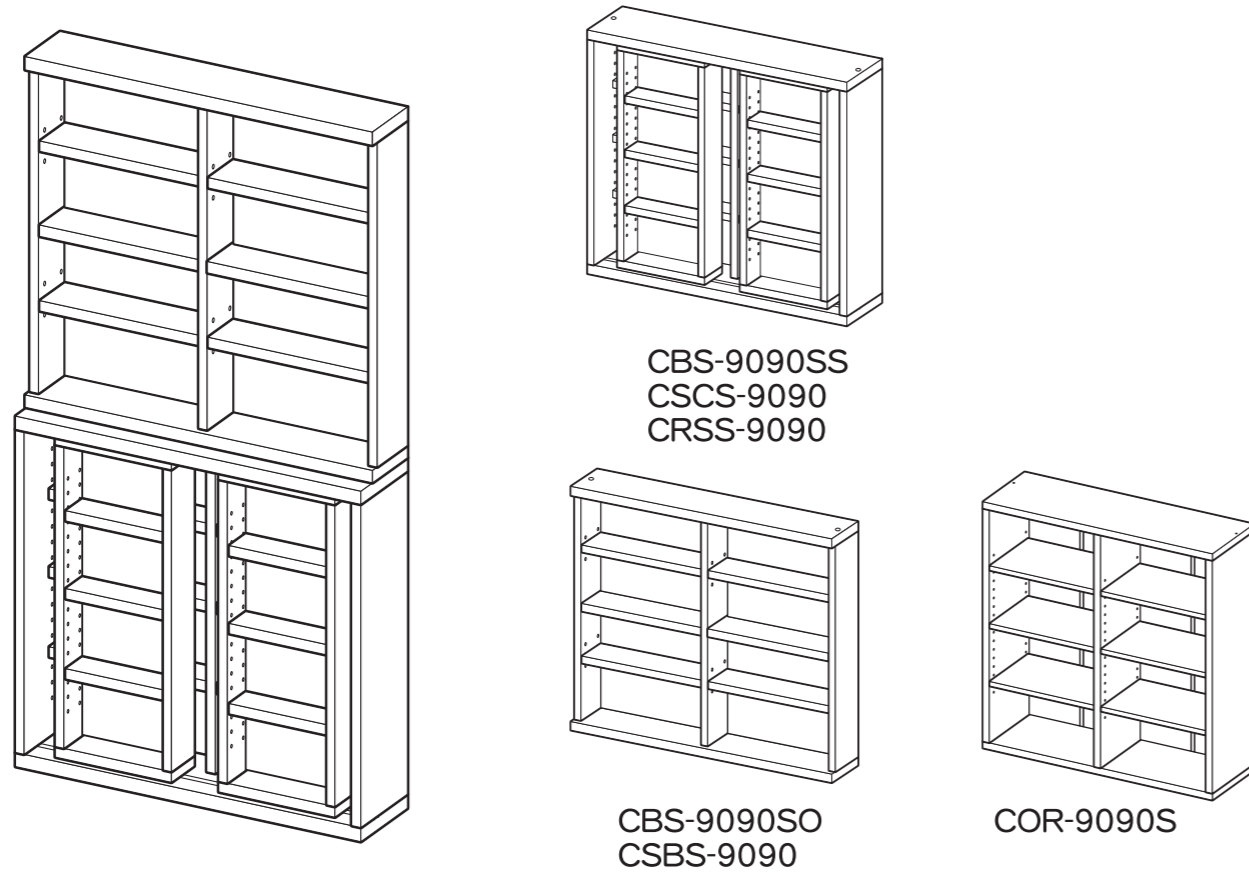


単体でご使用の場合は図のように ⑤⑥ ネジ隠しシールを貼り、上置きを乗せてご使用の場合は別紙をご参照ください。

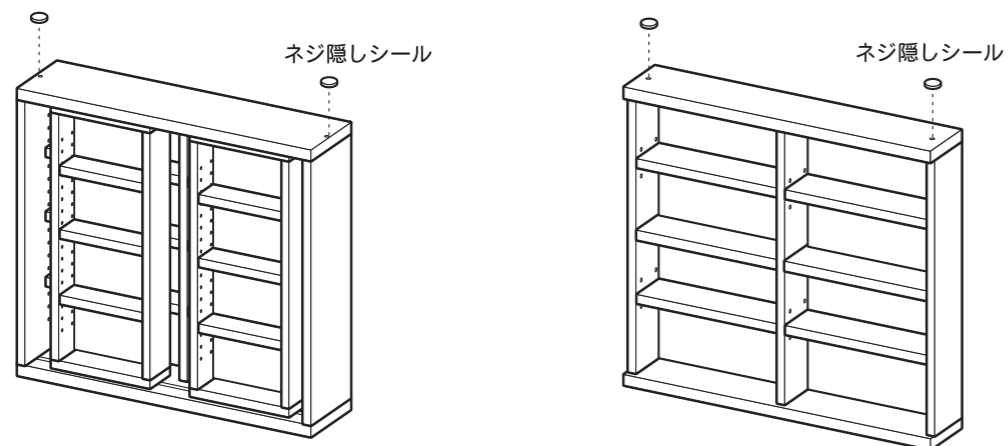


スタッキングの説明

スタッキングブックシェルフ/スタッキングオープンラック CBS-9090SO/CSBS-9090/COR-9090S
スライドブックシェルフ CBS-9090SS/CSCS-9090/CRSS-9090

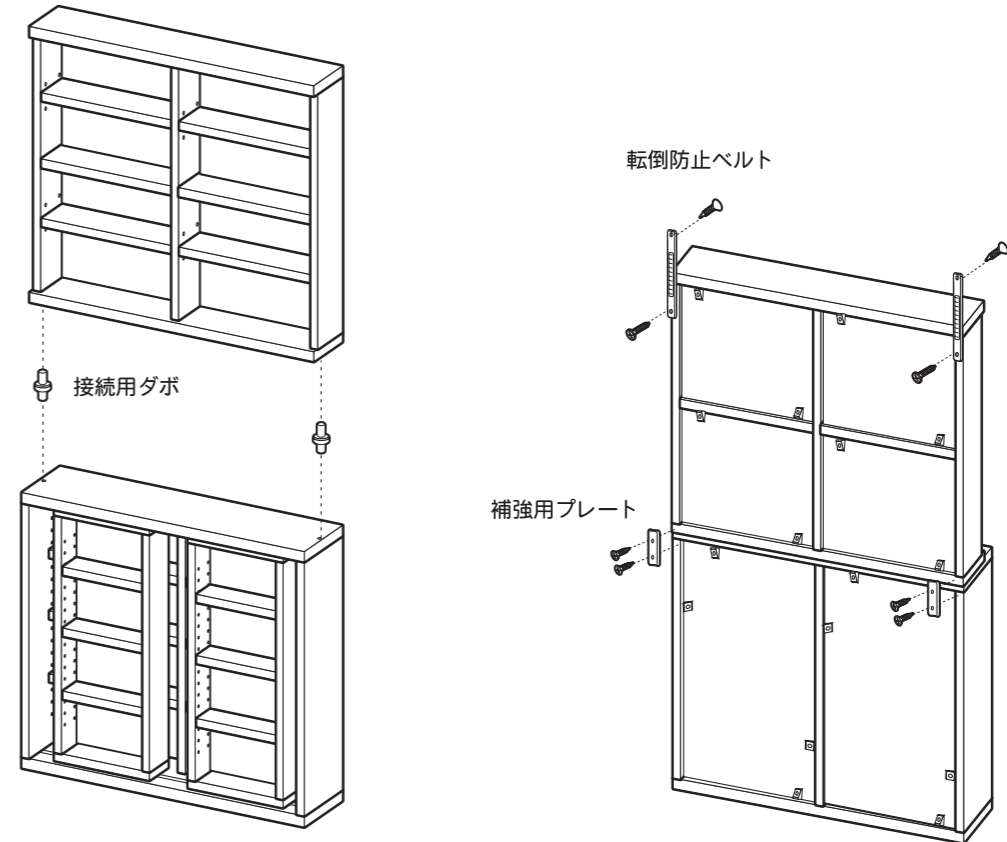


単独でご使用の際は天板の接続ダボ用の穴にネジ隠しシールをお貼りください。



スタッキングの説明







- 1 下置き商品の天板に**接続用ダボ**を差し込んでください。
- 2 上置き商品の底板のダボ穴にしっかりと**接続用ダボ**がはまるように重ねてください。
- 3 上置き商品と下置き商品を**補強用プレート**で固定してください。
- 4 上置き商品と設置する壁面を**転倒防止ベルト**で固定してください。



接続例



必ずお守りください。(安全にお使いいただくために)

-  **警告** … 本体の上に乗ったり腰掛けたりしないでください。また、踏み台としての使用は避けてください。(人、物の) 転倒、落下の恐れがあります。
-  **警告** … 危険ですので、本体にもたれたり、余分な力を加えないでください。
-  **警告** … 組立に接着剤を使用する場合は、換気に十分注意し火気のないところで行って下さい。
-  **警告** … 使用時にも接着剤や塗料等の臭いがこもる場合がございますので、その際は換気を十分に行ってください。
-  **警告** … 熱した鍋等を直接置かないでください。
-  **警告** … 本商品は家庭内で通常に使用されることを想定して設計されていますので本商品を業務用などの過酷な使用に供することは避けてください。

型番 スライドブックシェルフ CRSS-9090

品質表示

外形寸法：幅900×奥行290×高さ920(mm)

構造部材：[本体]プリント紙化粧パーティクルボード、
プリント紙化粧繊維板

取り扱い上の注意：イ.直射日光又は熱を避けてください。

ロ.著しい汚れを落とす場合は、薄めた中性洗剤を使用してください。

ハ.アルコール、ベンジン、磨き粉等は使用しないでください。

ニ.湿気の多い場所は避け、商品が水平になるよう設置してください。

ホ.加熱した鍋、やかん等を直接置かないでください。

表示者：株式会社 山善

所在地 〒550-8660 大阪市西区立売堀2-3-16

当製品につきましてご不明な点がございましたら右記までご連絡ください。

消費者窓口 フリーダイヤル
 **0120-069-060**

■AM5：00～PM5：30
土・日・祝除く

 MADE IN INDONESIA