

# FOOT WARMER

## 足入れクッション

### 保管用

## 取扱説明書

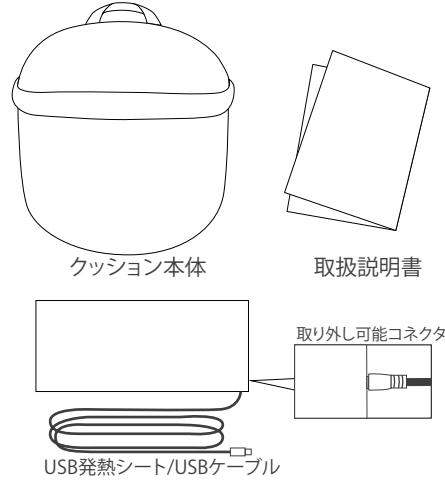
この度は弊社製品をお買い上げいただき、誠にありがとうございました。  
必ずこの取扱説明書を最後までお読みになり、正しくご使用ください。  
この説明書は、ご使用になる方が大切に保管してください。

### 仕様

本体:中国製  
USB発熱シート:日本製

商品名	足入れクッション
品番	YAS-UB31
本体寸法	幅:約34×奥行:約34×高:約14cm
重量	約310g (USBケーブル含む)
電源	USB接続(5V)
USBケーブル長	約150cm
定格消費電力	5.0W ※USB規格による
製品温度	約40℃前後
素材	クッション:ポリエステル100% USB発熱シート:塩化ビニル樹脂

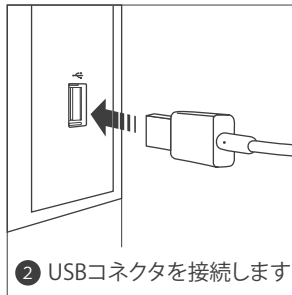
### セット内容



### ご使用方法

※ご使用の前に、取扱説明書を必ずお読みになり正しくご使用ください。

**注意** ●本製品は一般家庭用です。他の用途でのご使用はしないでください。思わぬ事故の原因となります。



### USB接続における注意点

●本商品の発熱シートは5V500mAの電力供給が必要です。接続するUSBポートからの電力供給が不足している場合、十分に発熱しない可能性や、機器の電源に負担をかけてしまう可能性があります。USBポートに接続する前に、必ずご使用のパソコン、バッテリー、USBハブ等の取り扱い説明書をご確認ください。

### 安全上のご注意

#### 記号の絵表示について

人への危害や財産の損害を未然に防ぐための重要な内容です。必ずお守りください。

	<b>警告</b>	人が死亡や重傷を負う可能性が想定される内容
	<b>注意</b>	人が障害を負う可能性および物的損傷のみの発生が想定される内容

#### 警告

##### 【禁止事項】

- ◆使用時に問題が発生した事を意思表示できない方や身体の不自由な方には、使用させないでください。
- ◆事故やけがにつながる可能性があります。
- ◆幼児や子供に使用させないでください。(ペットにも使用させないでください。)
- ◆けがや故障につながる可能性があります。
- ◆分解・改造・修理をしないでください。
- ◆針・ピンなどの鋭利なものでUSB発熱シートを刺さないでください。
- ◆足に装飾品を付けたままで使用しないでください。
- ◆USBケーブルは、引っ張ったり、曲げたり、踏んだり、ねじったりなど、無理な力を加えることや、加熱、加工などはしないでください。
- ◆浴室で使用しないでください。

#### 注意

##### 【必ずお守りください】

- ◆医師の治療を受けている方や身体に特に異常を感じている方は、必ず医師と相談の上、ご使用ください。
- ◆使用中に体調不良を感じた時は、直ちに使用を中止し、医師又は専門家に相談ください。
- ◆USB発熱シートのカバーが破れていないか、ご確認ください。万が一カバーが破れていた場合は、お買い上げいただきました販売店までご連絡ください。
- ◆USB発熱シートの取り外しは、必ず、USBケーブルでは無く、USB発熱シートを持ってポケットから取り外してください。ケーブルを強く引っ張ると断線する場合があります。
- ◆使用しない場合は、必ずUSBケーブルの接続を外してください。
- ◆USB発熱シートは折り曲げないでください。
- ◆ペットがUSBケーブルを噛むなどして、ケーブルが傷つけられた場合、ショートしてしまう可能性があります。ペットがいる環境でご使用される場合は、ご注意ください。
- ◆USB発熱シートは洗えません。汚れが目立つ場合はタオルなどでから拭きしてください。
- ◆プラスチックを侵す薬品が、USBケーブルやUSB発熱シートにかかった場合、故障やショートの原因となります。ご注意ください。
- ◆ホットカーペットや床暖房などの上でご使用された場合、製品の温度が上がりすぎ、低温やけどの原因になる恐れがありますので、おやめください。
- ◆屋外など低温の環境で使用される場合、気温により十分に暖かさを感じられない場合があります。
- ◆USBケーブルを何度も屈曲させると断線し、ショートする可能性がありますのでご注意ください。
- ◆USBポート以外には接続しないでください。
- ◆USBプラグの金属部分で、手の指などを切らないよう、ご注意ください。

低温やけどや脱水症状をおこす恐れがありますので次の様な方は、ご使用にならないでください。

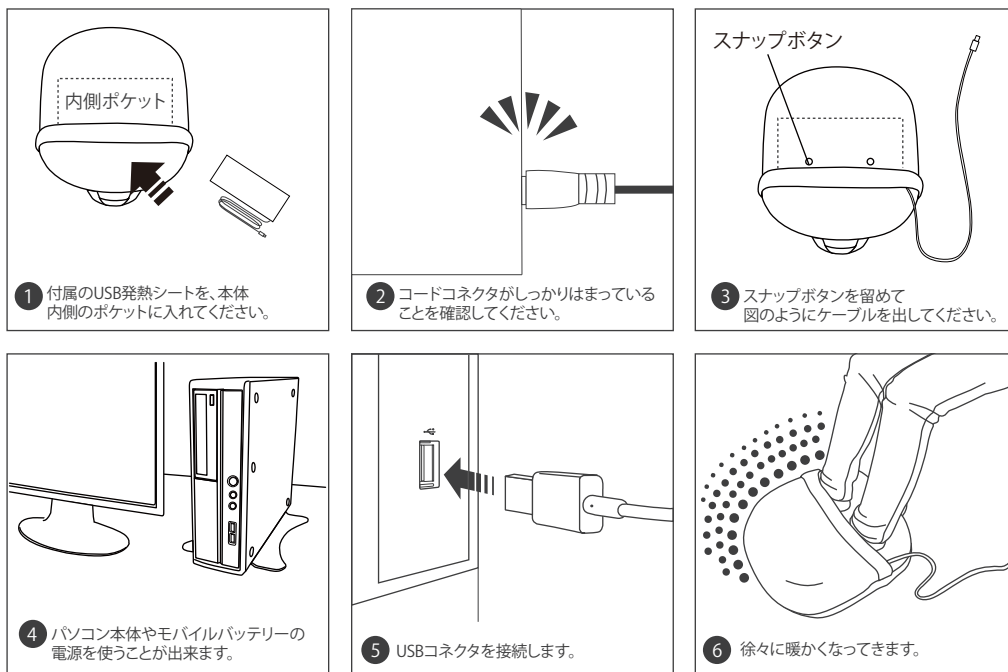
- 乳幼児・お年寄り・病気の方・身体の不自由な方・皮ふの弱い方。
- 飲酒をされた方や、疲労の激しい方。
- 眠気をさそう薬(睡眠薬・かぜ薬など)を服用された方。

### 低温やけどについて

普通はやけどは、火や熱湯などの高温なものに皮ふが触れておこりますが、40℃～60℃の比較的低い温度においても皮ふの同じところが長時間触れていると、赤い斑点や水ぶくれができることがあります。これが低温やけどです。

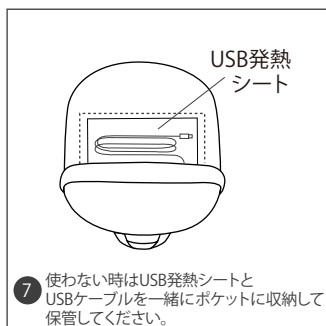
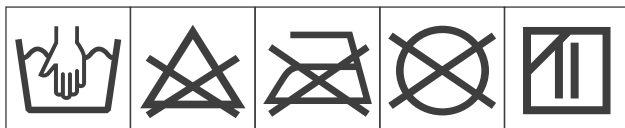
※万一、低温やけどをされましたときは、ただちに専門医の診断を受けてください。

## ご使用方法(詳細)



### <お手入れについて>

このクッションは手洗いができます。汚れが目立つ時やシーズンの終わりなどは下記のとおりお手入れしてください。(USB発熱シートは洗えません。)



## 保証条件

- お買い上げ日より6ヶ月以内に故障が発生した場合には本保証規定により無償にてUSB発熱シートを交換いたします。
  - 以下の理由により生じた場合には本保証書の対象にはなりませんのでご注意願います。
    - ①取扱説明書に記載されているご使用方法以外のご使用方法で使用した場合。
    - ②事故、災害、天災地変による損傷及び故障。
    - ③改造、または個人で修理をした場合。
    - ④本保証書のご提示がない場合。
    - ⑤本保証書にご購入年月日、お客様名、販売店名の記載がない場合、あるいは他人の名前を無断で使用した場合。
- \* 本保証書の再発行はいたしませんので紛失しないよう大切に保管してください。

この商品についてのお取扱い・お手入れ方法などのご相談、転居されたりご贈答品などで、販売店に修理のご相談ができない場合は、**山善** サポートセンターにご相談下さい。

**山善** サポートセンター

ナビダイヤル  057-000-2112

※PHS、IP電話など一部の電話からのご利用はできません。 受付時間 10:00~17:00(土・日・祝日は除く)

- Eメールでのご相談は support@qriom.com
- 季節や時間帯によってナビダイヤルがかりにくい場合があります。その際は、「お買い求めの商品の品名・品番」「ご相談内容」「お客様のお名前」「お電話番号」をご記入の上、Eメールにてお問い合わせください。サービス係よりご連絡させていただきます。

販売元



株式会社 **山善** 家庭機器事業部

〒550-8660 大阪府大阪市西区立売堀3丁目2番5号

製造元

株式会社 **東洋レーベル**

〒615-0824 京都府京都市右京区西京極畑田町8