

取扱説明書

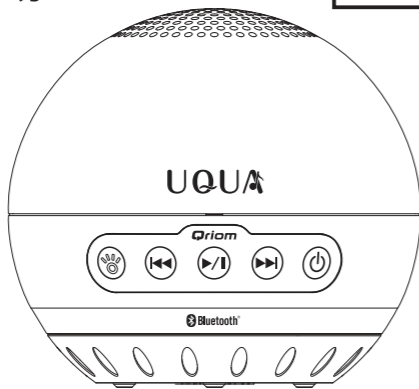
お風呂に浮かぶ ワイヤレスBluetoothウースピーカー

保証書付

UQUA

ウクア

YBP-22BT



※製品の仕様や本書の記載内容などは、予告なく変更することがあります。

この度は、本製品をお買上げ頂き誠にありがとうございました。この取扱説明書(保証書付)は、大切に保管してください。お読みになった後は大切に保管しわからないことや不具合が生じた時にお役立てください。

日本国内専用 FOR USE IN JAPAN ONLY

本製品は家庭用として作られており、業務用には使用出来ません。室内での使用に限ります。

保証とアフターサービス

保証書

- この製品は保証書がついております。お買い上げの際に、販売店より必ず保証書欄の「お買い上げ年月日」と「販売店印」の記入をお受けください。
- 保証期間はお買い上げの日から1年間です。詳細は保証書をご覧ください。

補修用性能部品の保有期間

- 本機の補修用性能部品の保有期間は製造打ち切り後6年間です。
- 補修用性能部品とは、その商品の性能を維持するために必要な部品です。
- 消耗部品のご注文などについては販売店にご相談ください。

保証期間が過ぎているときは

保証期間経過後の修理については、お買い上げの販売店にご相談ください。修理すれば使用できる場合は、ご希望により有料で修理させていただきます。

保証期間中は

お買い上げの販売店にご依頼ください。保証書の記載内容により修理致します。

保証期間中であっても有料となる場合がございます。

アフターサービスについて

アフターサービスについてご不明な場合は、本書に記載のお買い上げの販売店がキュリオムサポートセンターにお問合わせください。

キュリオムサポートセンター



0570-00-9106

※ナビダイヤルは一部の電話ではご利用になれない場合がございます。

受付時間	メールでのお問い合わせ
月～金 午前10時～午後5時30分 (土・日・祝祭日・年末年始を除く)	E-mail: support@qriom.com ホームページ: http://www.qriom.com

個人情報のお取り扱いについて

株式会社 山善及びその関係会社は、お客様の個人情報やご相談内容をご相談への対応や修理、その確認などのために利用し、その記録を残すことがあります。また個人情報を適切に管理し、修理業務などを受託する場合や正当な理由がある場合を除き、第三者に提供しません。

長年ご使用の機器の点検をせよ

愛情点検	このような症状はありませんか
	<ul style="list-style-type: none"> ● 音が出る ● 変な臭いがある ● その他の異常や故障がある 故障や事故防止のため、使用中を中止し、必ずお買い上げの販売店に点検・修理をご相談ください。

※本機を廃棄される場合は、地方自治体の廃棄処理に関連する条例または規則に従ってください。

安全にご使用いただく為に

商品および取扱説明書にはお使いになるかたや他の人への危害と財産への損害を未然に防ぎ、安全に正しくお使いいただくために、重要な内容を記載しています。次の内容(表示・図記号)をよく理解してから本文をお読みになり、記載事項をお守りください。

表示の説明

警告 「取り扱いを誤った場合、使用者が死亡または重傷*1を負うことが想定されること」を示します。

注意 「取り扱いを誤った場合、使用者が傷害*2を負うことが想定されるか、または物的損害*3の発生が想定されること」を示します。

- *1: 重傷とは、失明や、けが、やけど(高温・低温)、感電、骨折、中毒などで、後遺症が残るものおよび治療に入院・長期の通院を要するものをさします。
- *2: 傷害とは、治療に入院や長期の通院を要さない、けが、やけど、感電などをさします。
- *3: 物的損害とは、家屋・家財および家畜・ペットなどにかかわる拡大損害をさします。

図記号の説明

禁止 〇は、禁止(してはいけないこと)を示します。具体的な禁止内容は、図記号の中や近くに絵や文章で示します。

指示 ●は、指示する行為の強制(必ずすること)を示します。具体的な指示内容は、図記号の中や近くに絵や文章で示します。

注意 △は、注意を示します。具体的な指示内容は、図記号の中や近くに絵や文章で示します。

警告

- 分解禁止** 分解・修理・改造はしない
感電や火災、故障の原因となります。内部の点検・調整および修理はお買上げの販売店にご依頼ください。改造などすると法律により罰されることがあります。
- 禁止** 浴室などの多湿の場所ではカバーや乾電池ふたを開けない
感電や火災、故障の原因となります。
- 禁止** 閉鎖的な場所や直射日光のあたる場所、暖房器具の近く、自動車の車内など温度が高くなる場所で使用・放置しない
火災や変形、故障の原因となります。
- 禁止** 機器の上に物を置いたり、異物を入れたりしない
金属類(クリップや針、コインなど)や紙などの燃えやすい物が内部に入った場合、感電・火災の原因となります。特にお子様のいるご家庭ではご注意ください。
- 必ずおこなう** 煙や異常な音が出り、内部に水が入った場合は、ただちに電源を切り、電池を抜く
火災や故障の原因となります。

注意

- 禁止** 機器の上に乗らない
倒れたり、こわれたりしてけがの原因となります。特にお子様にはご注意ください。
- 禁止** 大きな音量で使用しない
大音量の使用は、場合により聴力障害を引き起こす恐れがあります。
- 禁止** 湿気の多い場所や水のかかる場所に長時間放置しない
内部に水が浸入し、故障の原因となります。
- 禁止** スピーカー一部に触れたり、圧迫しない
感電や火災、故障の原因となります。

防水*について ※IPX6級相当

- 故意に水中に沈めないでください。
 - 湿気の多い場所や水のかかる場所に長時間放置しない。
- 使用後は週に一回以上は浴槽から出して、電池カバーを外して日陰で乾かす。

免責事項について

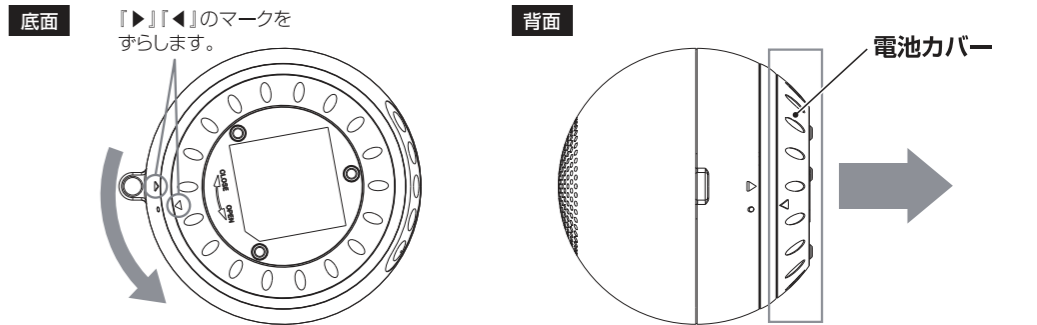
- 地震・雷・風水害および当社の責任以外の火災、第三者による行為、その他の事故・お客様の故意または過失、誤用、その他の異常な条件下での使用により生じた損害に関して、当社は一切責任を負いません。
- 取扱説明書の記載内容を守らないことにより生じた損害に関して、当社は一切責任を負いません。

仕様

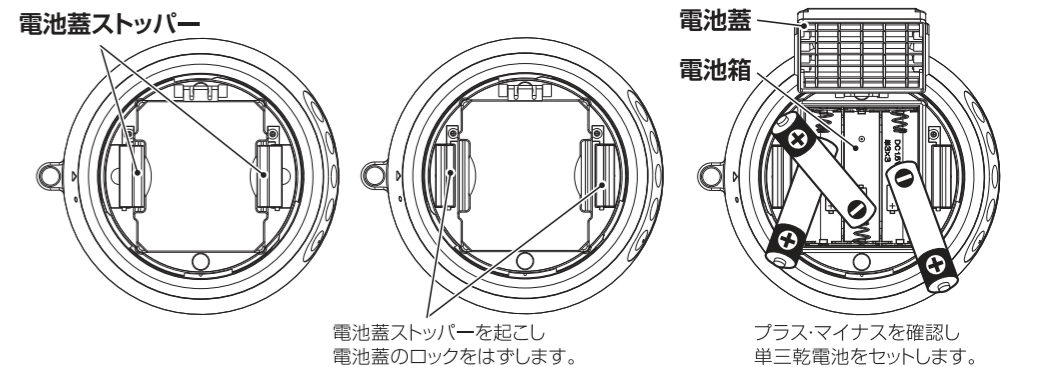
- 電源 単3乾電池×3本【別売】
- 再生時間*1 ペアリング時約32時間(1/3の音量時)
- 実用最大出力 1W以上
- スピーカー部*2 口径Φ50mm(防水対応) 1個
- 防水性能 JIS IPX6等級相当
- 本体寸法 約110(幅)×約110(奥行)×約101(高さ)mm
※出っ張り部除く
- 質量 約255g(乾電池含まず)

乾電池の入れ方と電池蓋の締め方

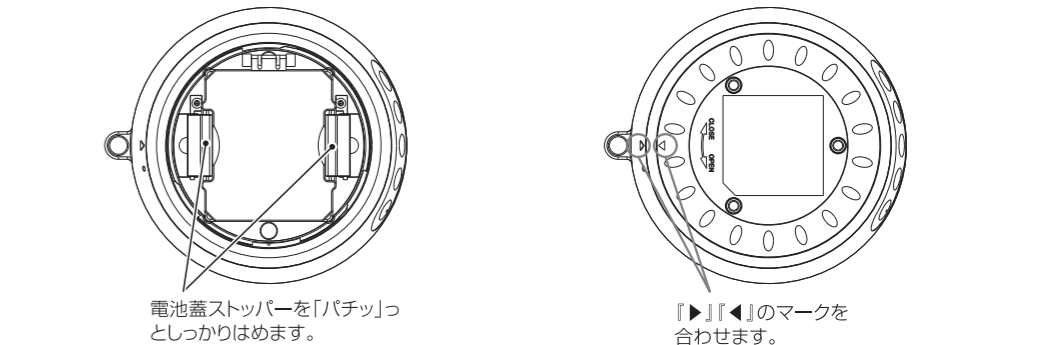
1. 底面の電池カバーを左に回して「▶」「◀」のマークをずらし、電池カバーを本体からはずします。



2. 電池蓋ストッパーを起こし、電池蓋を開け、単三乾電池をセットします。



3. 電池をセットしたら電池蓋をしめ、電池蓋ストッパーを「パチッ」とはめ、電池蓋をロックします。



4. 電池蓋をロックします。電池カバーを本体底部にはめ、右に回して「▶」「◀」のマークを合わせ、閉めます。

Bluetoothの主な仕様

●登録番号	YBP-22BT	●対応Bluetoothプロファイル	AVRCP1.0 GAVDP1.0
●規格	Bluetooth V3.0+EDR	AVDTP1.0	A2DP1.0
●使用周波数帯	2.4GHz帯(2.402GHz~2.480GHz)	●伝送電力	CLASS2 最大 4dB
●変調方式	FHSS	●Bluetooth 機器の登録	4個
●対応コンテンツ保護	SCMS-T方式	●自動識別	最後に登録した1件
●伝送帯域(A2DP)	20Hz ~ 20,000Hz		
●伝送距離	約10m (金属製の遮蔽壁などでは著しく伝送距離が短くなる場合があります。)		

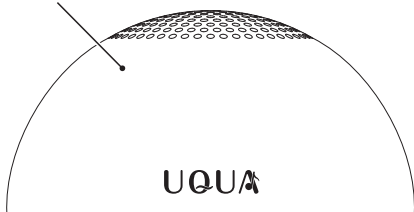
*使用される環境や乾電池の種類、音量などによって異なります。当該時間はアルカリ電池(日本製)での時間です。

- 仕様および外観は改良のため予告なく変更する場合があります。
- この商品は、日本国内用に設計・販売しております。電源電圧や周波数の異なる国では使用できません。海外での修理や部品販売などのアフターサービスも対象外となります。

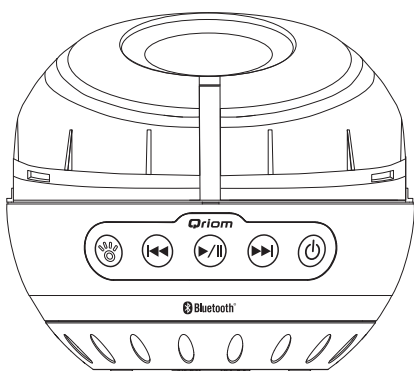
各部の名前と操作方法

各部名称

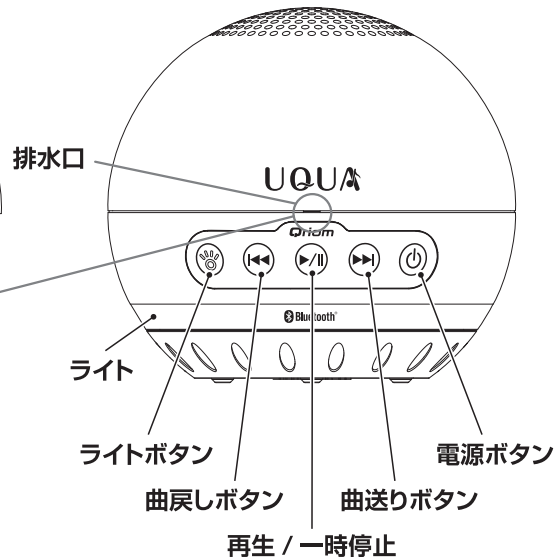
スピーカーカバー



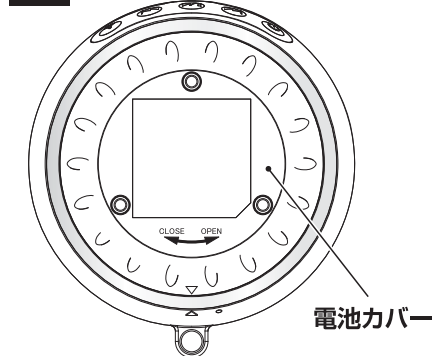
通常使用ではスピーカーカバーをはずすことはありませんが、お手入れの時には上部のスピーカーカバーをはずすことができます。はずす際には爪等を傷めないよう十分ご注意ください。



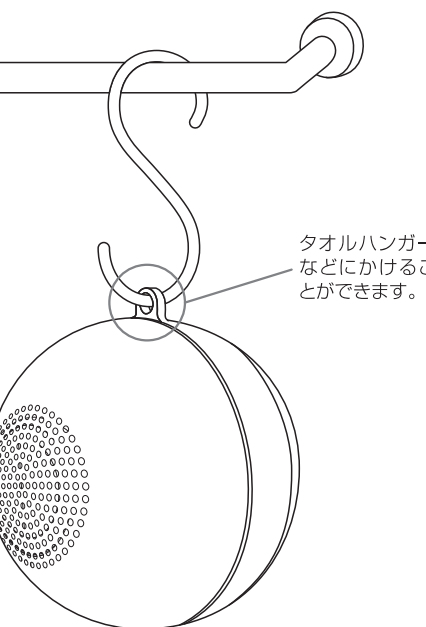
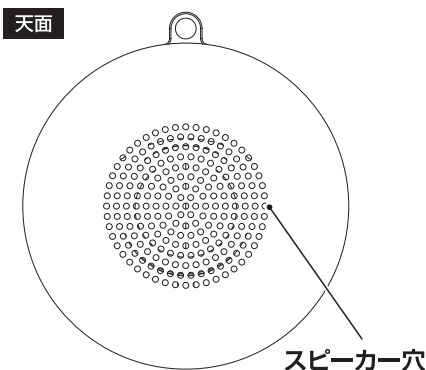
正面



底面



天面



基本操作

●この取扱説明書に記載されている”長押し”は、2秒程度、”短押し”は0.1秒程度を押すことを表します。

■電源を入れる/切る

電源ボタン を長押しして電源をON/OFFします。

電源が入るとライトが点灯し、メロディーが鳴ります。約10秒後に再びメロディーが鳴ったらペアリング設定可能になります。

注意

●30分間以内に設定しないと電源が自動でOFFします。

■曲送りする

再生中に曲送りボタン を短押しします。

次の曲の先頭に進みます。

■曲戻しする

再生中に戻しボタン を短押しします。

再生中の曲の先頭に戻ります。

■再生する

再生/一時停止ボタン を押します。ボタンを短押しすると曲が中断します。再び短押しすると再生を開始します。

■一時停止する

再生中に、再生/一時停止ボタン を押します。

再生中にボタンを短押しすると曲が中断します。再び短押しすると再生を開始します。

注意

●ライトOFFの場合でも、一時停止中は、電源ON状態であることを示す点滅表示(4秒間隔での点滅)に変わります。再度押すと再生を開始し、ライトはOFFに戻ります。

●ライトONの場合、またはゆっくり点滅を選択していた時には、一時停止してもライト表示は変わりません。

■音量を上げる

曲送りボタン を長押しします。長押しのまま、押している間音量が大きくなります。(最大音量まで)

■音量を下げる

曲送りボタン を長押しします。長押しのまま、押している間音量が小さくなります。(消音するまで)

■ライトボタン

ライトの点灯は3通りに切り換えることができます。

- ①長押しでライトを連続点灯。
- ②次に短押しでゆっくり点滅(15秒間隔で明るくなったり、暗くなったりします。)
- ③更に短押しすると消灯します。長押し、短押し、短押しサイクル毎にこれを繰り返します。

注意

●ペアリング設定が完了していないとライトの点灯は切り換えできません。

Bluetoothでワイヤレスで音楽を楽しむ

●Bluetooth機器の接続方法は各メーカー・機種によって様々です。本書では携帯電話(音楽再生機能/Bluetooth対応携帯電話)から本機に送信して聞く場合を例に説明しています。Bluetooth接続で音楽を楽しむには、まず本機と携帯電話間を接続相手として登録する必要があります。これを本機では「ペアリング」と言っています。(機器によっては呼び名が違うことがあります。付属の取扱説明書の指示に従ってください。)
※接続するBluetooth機器の使い方については、ご使用の機器に付属されている取扱い説明書を参照してください。

携帯電話(音楽再生機能/Bluetooth対応携帯電話)と本機をペアリングして音楽受信する場合

■ペアリングをする前に

- ペアリング設定は電源を入れてから30分以内で完了させてください。30分を超えると電源が自動で切れます。設定の方法や表示名称がBluetooth対応機器によって異なりますので、付属の取扱説明書に従って設定してください。
- 設定時は本機と携帯電話は1m以内の距離で行ってください。
- 電波の到達距離は使用環境で大きく変わります。(見通しの良い環境で10m程度です。)
- 登録は4件迄です。それ以上登録されると、登録の古い順に上書きされます。
- 自動識別は最後に接続した1件のみです。

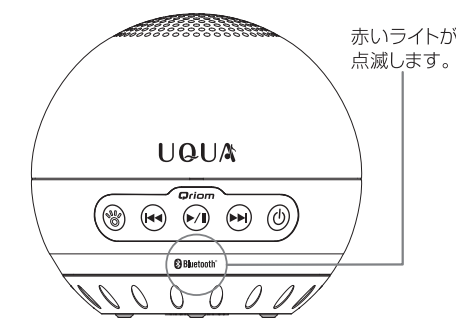
■ペアリング方法

1. 電源ボタンを長押しし本機の電源を入れる。(電源が入るとライトが点灯します。)
 2. メロディーが鳴ってライトが点灯し、10秒程度経った時に再びメロディーが鳴り、ペアリング設定が出来る状態になります。
 3. 携帯電話の『Bluetooth』を選択します。
 4. 次にペアリング項目を選択し、決定ボタンを押します。
 5. 携帯電話に『YBP-22BT』が表示されたら、それを選択します。
- 注意**
- 機種によっては暗証番号(パスキー)の入力を求められることがあります。その場合『0000』(ゼロ4つ)を入力します。
※暗証番号(パスキー)『0000』を変更することはできません。
7. 『接続が完了しました』が表示されたら設定完了です。
 8. 携帯電話に収録されたお好みの音楽を選定して本機で再生する。
 9. 本機と一度ペアリングしている場合は、4の操作手順で『Bluetooth機器』を選択すれば暗証番号(パスキー)などを入れずに設定が完了します。詳しくは携帯電話の取扱説明書を参照してください。

お手入れについて

■赤いライトが点滅したら

●本体正面中央の『Bluetooth』部分に、赤い色のライトが点滅を始めたら、電池の残量が少ないことを示しています。乾電池交換時期の目安にしてください。

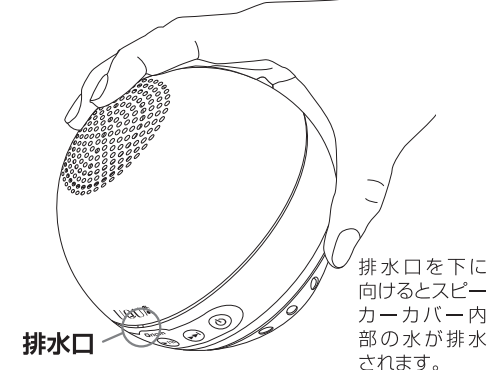


注意

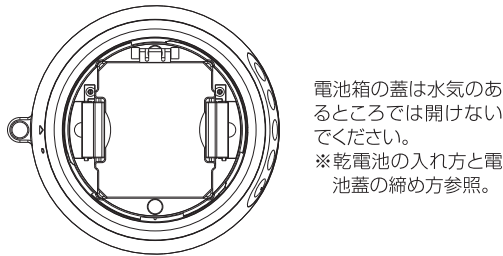
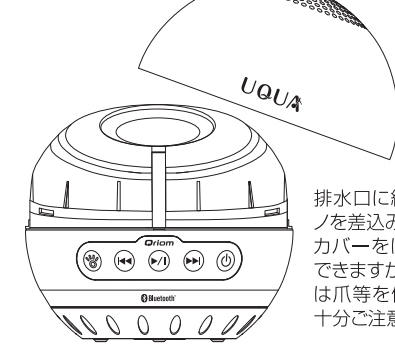
- 本体を誤って水中に入れると、スピーカー穴が水の膜で塞がりますが、その時は濡れたタオルを絞ってスピーカー穴に5秒間程度当ててください。膜を早く取ることができます。入った水はスピーカーカバーの合せ目から外に自然と排出されます。
- 週に一回以上は浴槽から出して、電池カバーを外して日陰で乾かしてください。
- 電池カバーや、電池蓋は水気のあるところでは開け閉めをしないでください。故障の原因になります。
- ライトの正面中央で赤のライトが点滅(0.5秒間隔)したら、乾電池の交換時期を表します。

■本機内部に水が入ってしまったら

●手をすべらせて落とさないように注意しながら排水口を下に向け、スピーカーカバー内部の水を排水してください。



●週に一度はスピーカーカバー、電池カバーを開け、内部の水気を軽く拭き取り、日陰で乾かしてください。



Bluetooth機器について

- 本機は電波法に基づく小電力データ通信システム無線機として、認証を受けています。以下の行為を行うと法律により罰せられることがあります。
- 本機を分解したり改造すること。
- 本機に貼ってある認証ラベルをはがすこと。

注意

- 本機の使用周波数は2.4GHz帯です。この周波数帯では電子レンジなどや、医療用、産業用などや、免許を要しない特定小電力無線局、アマチュア無線局などが運用されています。そのため、本機と他の無線局とで電波干渉が発生した場合には、速やかに本機の使用を停止するか、使用場所を移動してください。
- このページでは音楽プレーヤーとして、携帯電話を例にとって説明していますが、機器によっては表示名称や操作方法異なります。お手持ちの機器に付属した取扱説明書をよく読んで対応してください。
- お使いの機種によっては「ペアリング」できなかったり、本機の音量を正しく制御できない場合があります。事前に確認してお買い求め願います。