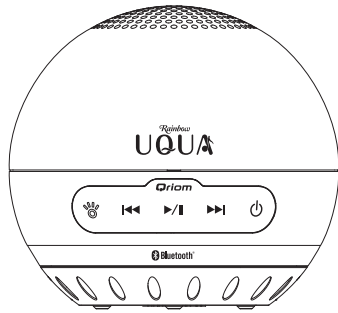


ご使用になる前に  
この取扱説明書(保証書付)を最後までお読みのうえ正しくお使いください。

## 取扱説明書

お風呂に浮く ワイヤレスBluetoothースピーカー  
YBP-32BT

保証書付



この度は、本製品をお買上げ頂き誠にありがとうございました。  
この取扱説明書(保証書付)は、大切に保管してください。  
お読みになった後は大切に保管しわからないことや不具合が生じた時  
にお役立てください。

日本国内専用 FOR USE IN JAPAN ONLY

本製品は家庭用として作られており、業務用には使用出来ません。  
室内での使用に限ります。

※製品の仕様や本書の記載内容などは、  
予告なく変更することがあります。

## 保証とアフターサービス

### 保証書

- この製品は保証書がついております。お買い上げの際に、販売店より必ず保証書欄の「お買い上げ年月日」と「販売店印」の記入をお受けください。
- 保証期間はお買い上げの日から1年間です。詳細は保証書をご覧ください。

### 補修用性能部品の保有期間

- 本機の補修用性能部品の保有期間は製造打ち切り後6年間です。
- 補修用性能部品とは、その商品の性能を維持するために必要な部品です。
- 消耗部品のご注文などについては販売店にご相談ください。

### 保証期間が過ぎているときは

保証期間経過後の修理については、お買い上げの販売店にご相談ください。修理すれば使用できる場合は、ご希望により有料で修理させていただきます。

### 保証期間中は

お買い上げの販売店にご相談ください。保証書の記載内容により修理致します。  
保証期間中であっても有料となる場合がございます。

### アフターサービスについて

アフターサービスについてご不明な場合は、本書に記載のお買い上げの販売店かキュリオムサポートセンターにお問合わせください。

キュリオムサポートセンター

ナビダイヤル  
**0570-00-9106**

※ナビダイヤルは一部の電話ではご利用になれない場合がございます。

受付時間

月～金 午前10時～午後5時30分  
(土・日・祝祭日・年末年始を除く)

メールでのお問い合わせ

E-mail: support@qriom.com  
ホームページ: http://www.qriom.com

### 個人情報の取り扱いについて

株式会社 山善及びその関係会社は、お客様の個人情報やご相談内容をご相談への対応や修理、その確認などのために利用し、その記録を残すことがあります。また個人情報を適切に管理し、修理業務などを受託する場合や正当な理由がある場合を除き、第三者に提供しません。

### 長年ご使用の機器の点検をぜひ

愛情点検	このような症状はありませんか
	<ul style="list-style-type: none"><li>■煙が出る</li><li>■変な臭いがする</li><li>■その他の異常や故障がある</li></ul> 故障や事故防止のため、使用を中止し、必ずお買い上げの販売店に点検・修理をご相談ください。

※本機を廃棄される場合は、地方自治体の廃棄処理に関連する条例または規則に従ってください。

## 安全にご使用いただく為に

商品および取扱説明書にはお使いになるかたや他の人への危害と財産への損害を未然に防ぎ、安全に正しくお使いいただくために、重要な内容を記載しています。次の内容(表示・図記号)をよく理解してから本文をお読みになり、記載事項をお守りください。

### 表示の説明

#### 警告

「取り扱いを誤った場合、使用者が死亡または重傷\*1を負うことが想定されること」を示します。

#### 注意

「取り扱いを誤った場合、使用者が傷害\*2を負うことが想定されるか、または物的損害\*3の発生が想定されること」を示します。

\*1: 重傷とは、失明や、けが、やけど(高温・低温)、感電、骨折、中毒などで、後遺症が残るものおよび治療に入院・長期の通院を要するものをさします。

\*2: 傷害とは、治療に入院や長期の通院を要さない、けが、やけど、感電などをさします。

\*3: 物的損害とは、家屋・家財および家畜・ペットなどにかかわる拡大損害をさします。

### 図記号の説明

#### 禁止

⊘ は、禁止(してはいけないこと)を示します。具体的な禁止内容は、図記号の中や近くに絵や文章で示します。

#### 指示

● は、指示する行為の強制(必ずすること)を示します。具体的な指示内容は、図記号の中や近くに絵や文章で示します。

#### 注意

△ は、注意を示します。具体的な指示内容は、図記号の中や近くに絵や文章で示します。

## 警告

#### 分解禁止

感電や火災、故障の原因となります。内部の点検・調整および修理はお買上げの販売店にご依頼ください。改造などすると法律により罰されることがあります。

#### 禁止

閉鎖的な場所や直射日光のあたる場所、暖房器具の近く、自動車の車内など温度が高くなる場所で使用・放置しない  
火災や変形、故障の原因となります。

#### 入れない

機器の上に物を置いたり、異物を入れたりしない  
金属類(クリップや針、コインなど)や紙などの燃えやすい物が内部に入った場合、感電・火災の原因となります。特にお子様のいるご家庭ではご注意ください。

#### 禁止

浴室などの多湿の場所ではカバーや乾電池ふたを開けない  
感電や火災、故障の原因となります。

#### 禁止

禁止、淡水専用機です。海水などでの使用は危険で使用できません。  
感電や火災、故障の原因となります。

#### 必ずおこなう

煙や異常な音が出り、内部に水が入った場合は、ただちに電源を切り、電池を抜く  
火災や故障の原因となります。

## 注意

#### 禁止

機器の上に乗らない  
倒れたり、こわれたりしてけがの原因となります。特にお子様にはご注意ください。

#### 禁止

大きな音量で使用しない  
大音量の使用は、場合により聴力障害を引き起こす恐れがあります。

#### 禁止

湿気の多い場所や水のかかる場所に長時間放置しない  
内部に水が浸入し、故障の原因となります。

#### 禁止

スピーカー部に触れたり、圧迫しない  
感電や火災、故障の原因となります。

#### つぎのことを守る

乾電池を取り扱うときは、つぎのことを守る

- 指定以外の電池は使用しない ●極性表示⊕と⊖を間違えて挿入しない ●充電・加熱・分解・ショートしたり、火の中に入れない
- 乾電池に表示されている「使用推奨期限」を過ぎたり、使い切った乾電池は入れておかない
- 種類の違う乾電池、新しい乾電池と古い乾電池を混ぜて使用しない
- 本体から電源コードを抜いた状態で、乾電池を入れたまま長時間放置しない
- 長時間使用したときは、本体から乾電池を取り出す ●水にぬらしたり、ぬれた手を触れない

発熱・液もれ・破裂などにより、やけどけがの原因となることがあります。もし、液に触れたときは、水でよく洗い流し医師に相談してください。器具に付着した場合は、液に直接触れないで拭き取ってください。

防水について	水の浸入に対する保護等級であるIPX6相当の防水仕様となっておりますが、完全防水ではありません。故意にお風呂の水中に沈めたり、水中で操作したりしないでください。使い方によって内部に水が浸入して故障の原因となる恐れがあります。留意事項を十分理解していただきご使用願います。
防水の対象液体について	真水、水道水が対象です。以下は非対象です。海水・石鹸水・入浴剤の入った水・洗剤の入った水・シャンプー・温泉水・プールの水など。非対象液体で使用した際は水道水や常温の真水で十分洗い流してください。洗濯機では絶対洗わないでください。
ドライヤーなどの熱風をかけない	本機は耐熱設計ではありません。ドライヤーなどの熱風を直接当てないでください。またサウナや熱風のかかる場所で使用したり、置いたりしないでください。
内部部品の結露防止	寒い屋外から急に暖かい浴室などに持ち込んで使用すると、内部が結露の原因となり故障の原因となりますのでご注意ください。
先端の尖ったものでスピーカー穴から挿入しない	スピーカーの穴から、先端の尖ったもので内部を押し込んだりしないでください。内部スピーカーの表面が破損し、防水劣化や音質劣化をきたします。
日常点検について	電池箱の枠には防水用のパッキングがはめ込まれています。正常にはめ込まれていることを点検してください。異物を挟み込んでいたり、パッキングが劣化していないことも点検してください。

### 防水※について

※IPX6級相当

- 故意に水中に沈めないでください。
- 湿気の多い場所や水のかかる場所に長時間放置しない。使用後は週に一回以上は浴槽から出して、電池カバーを外して日陰で乾かす。

### 免責事項について

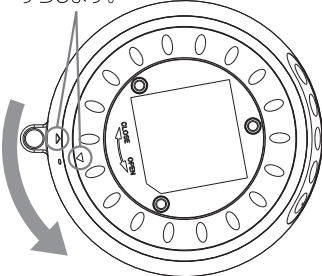
- 地震・雷・風水害および当社の責任以外の火災、第三者による行為、その他の事故・お客様の故意または過失、誤用、その他の異常な条件下での使用により生じた損害に関して、当社は一切責任を負いません。
- 取扱説明書の記載内容を守らないことにより生じた損害に関して、当社は一切責任を負いません。

## 乾電池の入れ方と電池蓋の締め方

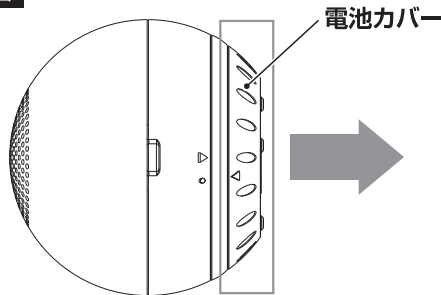
1. 底面の電池カバーを左に回して「▶」「◀」のマークをずらし、電池カバーを本体からはずします。

底面

「▶」「◀」のマークをずらします。

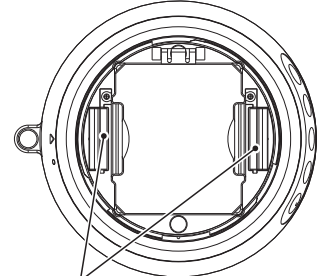
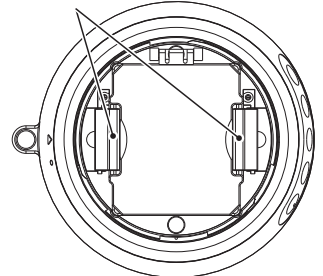


背面

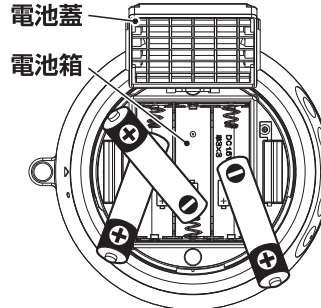


2. 電池蓋ストッパーを起し、電池蓋を開け、単三乾電池をセットします。

電池蓋ストッパー

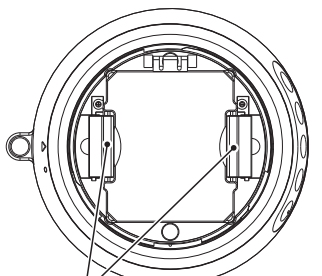


電池蓋ストッパーを起し、電池蓋のロックをはずします。



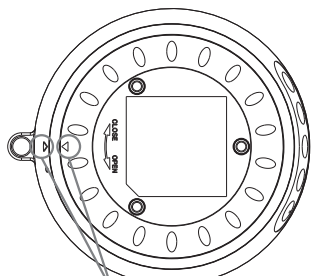
プラス・マイナスを確認し、単三乾電池をセットします。

3. 電池をセットしたら電池蓋をしめ、電池蓋ストッパーを「パチッ」とはめ、電池蓋をロックします。



電池蓋ストッパーを「パチッ」としっかりはめます。

4. 電池蓋をロックします。電池カバーを本体底部にはめ、右に回して「▶」「◀」のマークを合わせ、閉めます。



「▶」「◀」のマークを合わせます。

## 仕様

■電源	単3アルカリ乾電池×3本【別売】 ※充電式ニッケル水素電池も使用できます。	■防水性能	JIS IPX6等級相当
■連続動作時間*1	ペアリング時約32時間 (1/3の音量・ライト消灯時)	■本体寸法	約110(幅)×約110(奥行)×約101(高さ)mm ※出っ張り部除く
■実用最大出力	1W以上	■質量	約255g(乾電池含まず)
■スピーカー部	□径φ50mm(防水対応) 1個		

\*1 使用される環境や乾電池の種類、音量などによって異なります。当該時間はアルカリ電池(日本製)での時間です。

■仕様および外観は改良のため予告なく変更する場合があります。

■この商品は、日本国内用に設計・販売しております。電源電圧や周波数の異なる国では使用できません。  
海外での修理や部品販売などのアフターサービスも対象外となります。

## Bluetoothの主な仕様

■登録番号	YBP-32BT	■対応Bluetoothプロファイル	AVRCP1.0 GAVDP1.0 AVDTP1.0 A2DP1.0
■規格	Bluetooth V3.0+EDR	■伝送電力	CLASS2 最大 4dB
■使用周波数帯	2.4GHz帯(2.402GHz~2.480GHz)	■Bluetooth機器の登録	4個
■変調方式	FHSS	■自動識別	最後に登録した1件
■対応コンテンツ保護	SCMS-T方式		
■伝送帯域(A2DP)	20Hz ~ 20,000Hz		
■伝送距離	約10m (金属製の遮蔽壁などでは著しく伝送距離が短くなる場合があります。)		

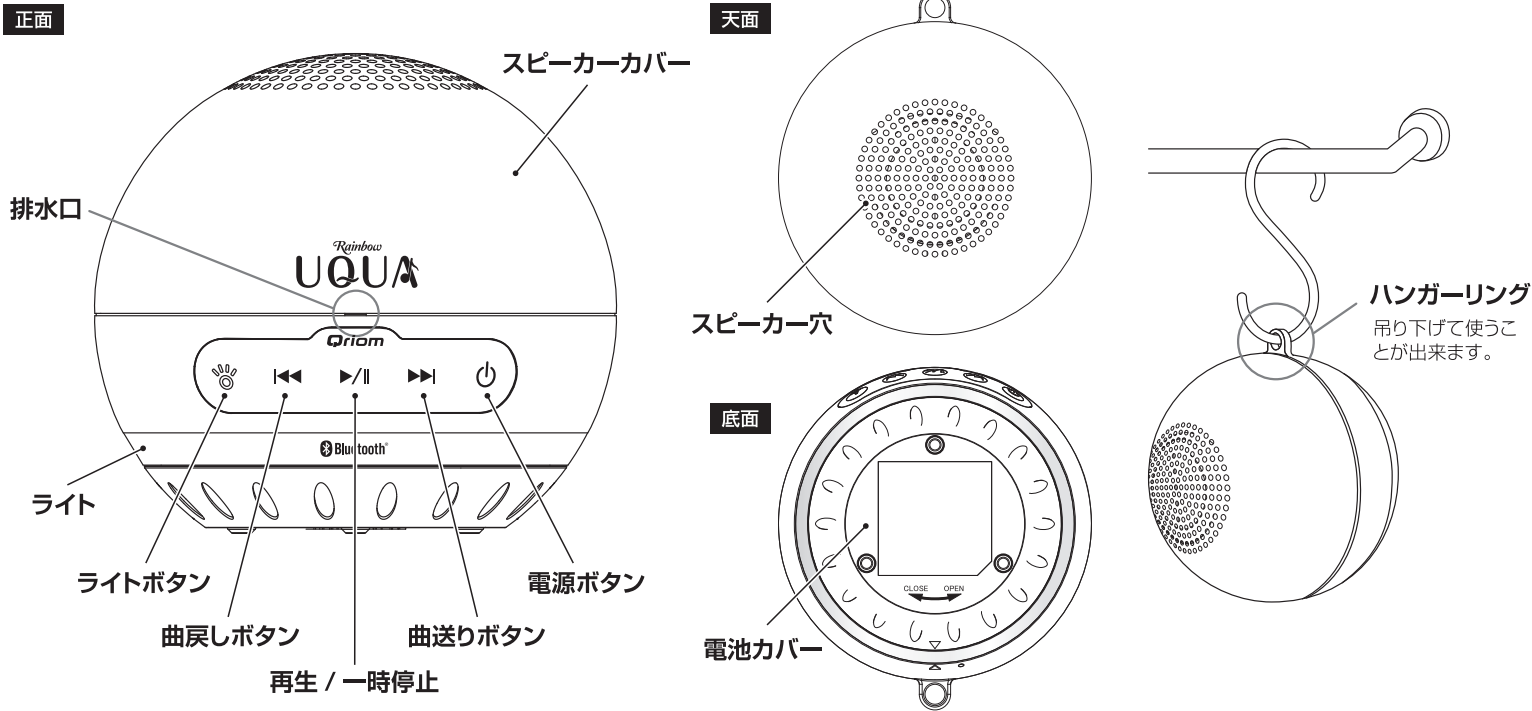


株式会社 山善

家庭機器事業部

# 各部の名前と操作方法

## 各部名称



## 基本操作

■この取扱説明書に記載されている”長押し”は、2秒程度、”短押し”は0.1秒程度を押すことを表します。

### ■電源を入れる/切る

電源ボタンを長押しで電源をON/OFFします。

電源が入るとライトが点灯し、メロディーが鳴ります。約10秒後に再びメロディーが鳴ったらペアリング設定可能になります。

**注意**  
■30分間以内に設定しないと電源が自動でOFFします。

### ■曲送りする

再生中に曲送りボタンを短押しします。

次の曲の先頭に進みます。

### ■曲戻しする

再生中に戻しボタンを短押しします。

再生中の曲の先頭に戻ります。

### ■再生する

再生/一時停止ボタンを押します。ボタンを短押しすると曲が中断します。再び短押しすると再生を開始します。

**注意**

- ご使用中に、スピーカー穴が水の膜で塞がった場合は濡れたタオルを絞ってスピーカー穴に5秒間程度当ててください。膜を早く取ることが出来ます。入った水はスピーカーカバーの合せ目から外に自然と排出されます。
- 水がスピーカーカバーから入ると、数秒程度音が出なくなりますが、しばらく経つと水が排水され、元に戻ります。
- 週に一回以上は浴槽から出して、電池カバーを外して日陰で乾かしてください。

### ■一時停止する

再生中に、再生/一時停止ボタンを押します。

再生中にボタンを短押しすると曲が中断します。再び短押しすると再生を開始します。

### ■ライトボタン

ライトボタンの操作は

- 電源を入れただけ(ペアリング無し)の場合
- ペアリングして音を聴いている場合の2通りがあります。

操作: ライトボタンを単押しして切り替えます。押しした時、”ピー”と音がします。

### ●電源を入れただけでライトのみを楽しむ場合。

- ①レインボーに変化しながら点灯を繰り返します。
- ②更にライトボタンを短押しするとブルーに点灯します。

押す度に、この2通りの点灯を繰り返します。

### ■音量を上げる

曲送りボタンを長押しします。長押しのまま、押している間音量が大きくなります。(最大音量まで)

### ■音量を下げる

曲送りボタンを長押しします。長押しのまま、押している間音量が小さくなります。(消音するまで)

### ●ペアリングして音を聴いている場合。

- ①音量に合わせて明るさが変化しながら、レインボーに変化する点灯になります。
- ②更にライトボタンを短押しすると、レインボーに変化する点灯になります。
- ③更にライトボタンを短押しするとブルーに点灯します。
- ④更に短押しするとライトを消すことができます。ボタンを押す度に、この4通りを繰り返します。

**注意**

- ライトOFFの場合でも、一時停止中は、電源ON状態であることを示す点滅表示に変わります。再度押すと再生を開始し、ライトはOFFに戻ります。
- 再生中に携帯電話に電話が掛かってきた場合、本体は一時保留状態となり、通話が終わると自動復帰いたします。機種により自動復帰しない場合は、再度ペアリングしてください。

- 電池カバーや、電池蓋は水気のあるところでは開け閉めをしないでください。故障の原因になります。
- ライトの正面中央で赤のライトが点滅(0.5秒間隔)したら、乾電池の交換時期を表します。
- 登録は4件迄です。それ以上登録されると、登録の古い順に上書きされます。
- 自動識別は最後に接続した1件のみです。

# Bluetoothでワイヤレスで音楽を楽しむ

■Bluetooth機器の接続方法は各メーカー・機種によって様々です。本書では携帯電話(音楽再生機能/Bluetooth対応携帯電話)から本機に送信して聞く場合を例に説明しています。Bluetooth接続で音楽を楽しむには、まず本機と携帯電話間を接続相手として登録する必要があります。これを本機では「ペアリング」と言っています。(機器によっては呼び名が違うことがあります。付属の取扱説明書の指示に従ってください。)  
※接続するBluetooth機器の使い方については、ご使用の機器に付属されている取扱い説明書を参照してください。

## 携帯電話(音楽再生機能/Bluetooth対応携帯電話)と本機をペアリングして音楽受信する場合

### ■ペアリングをする前に

- ペアリング設定は電源を入れてから30分以内で完了させてください。30分を超えると電源が自動で切れます。設定の方法や表示名称がBluetooth対応機器によって異なりますので、付属の取扱説明書に従って設定してください。
- 設定時は本機と携帯電話は1m以内の距離で行ってください。
- 電波の到達距離は使用環境で大きく変わります。(見通しの良い環境で10m程度です。)
- 登録は4件迄です。それ以上登録されると、登録の古い順に上書きされます。
- 自動識別は最後に接続した1件のみです。

### ■ペアリング方法

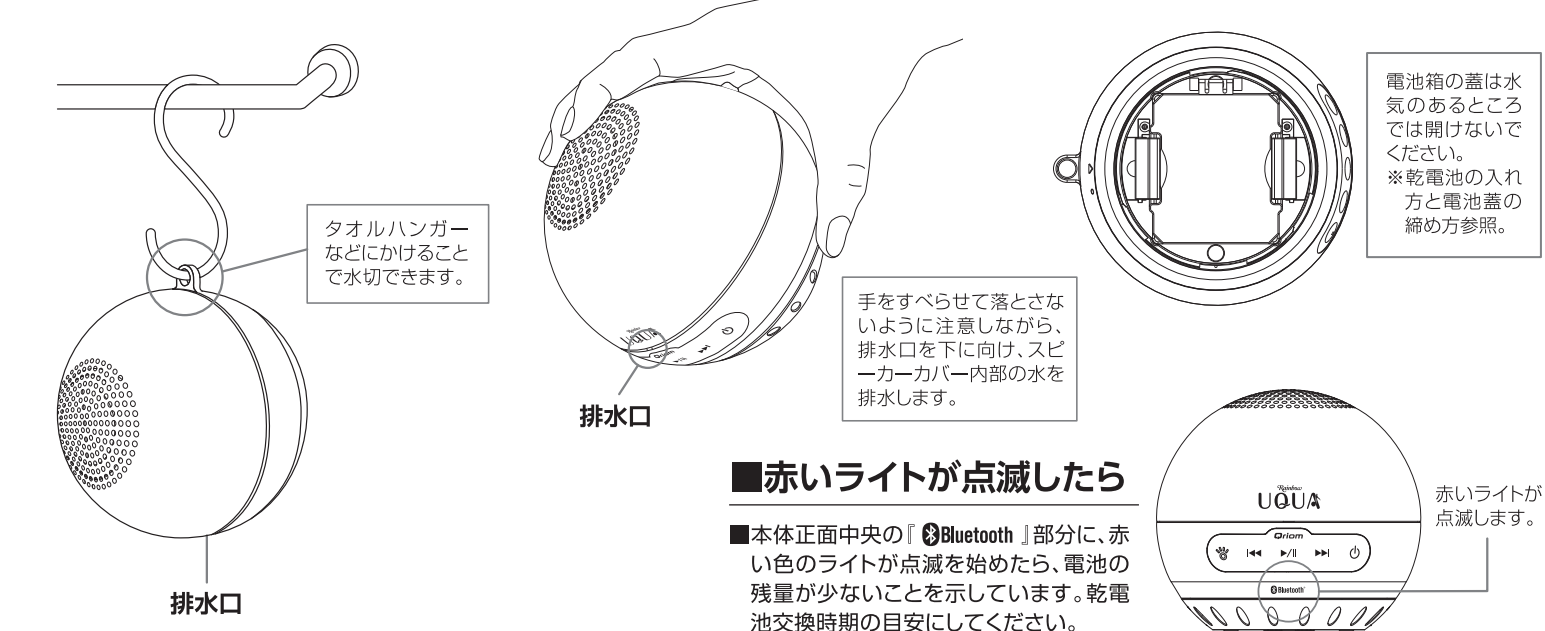
1. 電源ボタンを長押しし本機の電源を入れる。(電源が入るとライトが点灯します。)
  2. メロディーが鳴ってライトが点灯し、10秒程度経った時に再びメロディーが鳴り、ペアリング設定が出来る状態になります。
  3. 携帯電話の『Bluetooth』を選択します。
  4. 次にペアリング項目を選択し、決定ボタンを押します。
  5. 携帯電話に『YBP-32BT』が表示されたら、それを選択します。
- 注意**
- 機種によっては暗証番号(パスキー)の入力を求められることがあります。その場合「0000」(ゼロ4つ)を入力します。※暗証番号(パスキー)「0000」を変更することはできません。
7. 『接続が完了しました』が表示されたら設定完了です。
  8. 携帯電話に収録されたお好みの音楽を選定して本機で再生する。
  9. 本機と一度ペアリングしている場合は、4の操作手順で『Bluetooth機器』を選択すれば暗証番号(パスキー)などを入れなくて設定が完了します。詳しくは携帯電話の取扱説明書を参照してください。

## お手入れについて

### ■本機内部に水が入ってしまったら

※スピーカーカバー内に異物などが浸入した場合などは、スピーカーカバーを外すことができます。サポートセンターへお問合せください。

- ご使用後は吊るすなどして内部から水を排水して、1日程度乾燥させてください。
- 電池カバーを開け、内部の水気を軽く拭き取り、日陰で乾かしてください。



### ■赤いライトが点滅したら

■本体正面中央の『Bluetooth』部分に、赤い色のライトが点滅を始めたら、電池の残量が少ないことを示しています。乾電池交換時期の目安にしてください。