



取扱説明書

保証書付

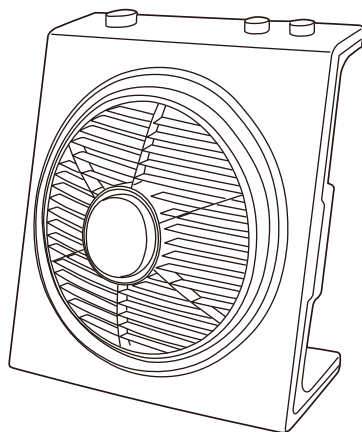
家庭用

- 業務用として使用しないでください。
- 他の用途での使用はしないでください。
思わぬ事故の原因になります。

25cmボックス扇風機

YBT-D254

(180分タイマー付)



も く じ

安全上のご注意	1～3
各部の名称	4
使いかた	5～6
お手入れと保管	7～8
仕様	9
長期使用製品についてのご注意	10
アフターサービスについて	10
保証書	裏表紙

この商品は、海外ではご使用になれません。
FOR USE IN JAPAN ONLY

- このたびは、弊社扇風機をお買い上げいただきまして誠にありがとうございました。
- ご使用前に、この取扱説明書を必ずよくお読みになり、正しく安全にお使いください。
- お読みになったあとは、大切に保管してください。

安全上のご注意

ご使用の前に「安全上のご注意」をよくお読みのうえ、必ずお守りください。

※ここに示した項目は、製品を安全に正しくお使いいただき、お使いになる人や他の人々への危害や財産への損害を未然に防止するためのものです。また、危害や損害の大きさと切迫の程度を明示するために、誤った取り扱いをすると生じることが想定される内容を、「警告」「注意」の2つに区分しています。いずれも安全に関する重要な内容ですので、必ず守ってください。

警告 この表示を無視して誤った取り扱いをすると、死亡または重傷を負うことが想定される内容を示しています。

注意 この表示を無視して誤った取り扱いをすると、軽傷や物的損害の発生が想定される内容を示しています。

絵表示の例



○記号は禁止「してはいけないこと」を表示しています。図の中や近くに具体的な禁止内容（左図の場合は分解禁止）が描かれています。



●記号は強制「しなければいけないこと」を表示しています。図の中に具体的な指示内容（左図の場合は電源プラグをコンセントから抜いてください）が描かれています。

※お読みになったあとは、お使いになる方がいつでも見られる所に必ず保管してください。

警告



禁止

交流100V以外での使用やコンセント・配線器具の定格を超える使いかたはしない

●延長コードやタコ足配線などで定格を超えると、コンセント部が異常発熱して、発火・火災の原因になります。



分解禁止

修理技術者以外の人は、絶対に分解したり修理・改造はおこなわない

●感電や発火したり、異常動作してけがの原因になります。
※故障と思われるときは、お買い上げの販売店に点検・修理をご相談ください。



指示に従う

電源プラグは根元まで確実に差し込む

●感電や発熱による火災の原因になります。



禁止

傷んだ電源コードや電源プラグは使用しない

コンセントの差し込みがゆるいときは使用しない
●感電・ショート・発火の原因になります。



ぬれ手禁止

お手入れのときは必ず電源プラグをコンセントから抜くこと

ぬれた手で抜き差ししない

●不意に動作してけがをしたり、ショート・感電の原因になります。



禁止

開口部やすき間にピンや針金、金属物などの異物を入れない

●感電や異常動作してけがをする原因になります。



指示に従う

包装用ポリ袋はお子さまの手の届かない場所に保管する

●誤って顔にかぶったり、巻き付いたりして窒息し、死亡の原因になります。



水ぬれ禁止

本体を水につけたり、水をかけたり、丸洗いをしない

●故障・感電・ショート・火災の原因になります。



禁止

ガード・風向ルーバーの中や可動部、すき間などに指や棒などを入れない

●重大なけがをする原因になります。特にお子さまには注意してください。



禁止

電源プラグをなめさせない

●お子さまが誤ってなめないように注意してください。感電・けがの原因になります。

警告



定期的に電源プラグのほこりを取る
電源プラグにピンやゴミを付着させない

指示に従う

● 刃や刃の取り付け面にピンやゴミが付着したり、ほこりがたまると、感電・ショート・発火の原因になります。また、湿気などで絶縁不良となり火災の原因になります。電源プラグのお手入れは、乾いた布でふいてください。



指示に従う

本体に異常・故障・破損があったり、電源プラグや電源コードが異常に熱くなるときは、直ちに使用を中止する

● 火災・感電・けがの原因になります。
すぐに電源プラグをコンセントから抜いて、お買い上げの販売店に点検・修理をご相談ください。



禁止

羽根・ガード・風向ルーバーを付けずに運転しない

● けが・故障の原因になります。



禁止

電源コードを傷付けたり、破損させたり、熱器具に近づけたり、無理に曲げたり、引っ張ったり、ねじったり、たばねて使用したりしない

● また、重い物を載せたり、挟み込んだり、加工したりすると、電源コードが破損し、火災や感電の原因になります。
※結束バンドは必ず外す。



指示に従う

ガード・風向ルーバー・羽根を取り付けるときは確実に取り付ける

● 運転中に部品が外れたり、落下するなどして破損・けがの原因になります。



禁止

浴室などの湿気のある場所や、雨や水のかかる場所で使用しない

● ショート・感電・故障の原因になります。



禁止

ガード・風向ルーバー・本体に布などをかけたり、かぶせてふさぐなどして使用しない

● モーターの過熱や故障の原因になります。



禁止

電源コードの上に本体を載せたり、挟み込まない

● 電源コードが破損し、ショート・感電・火災の原因になります。



禁止

運転中に風向きをかえない

● ガードを持って強く操作すると羽根がガードにあたる場合があり、羽根やガードの変形・破損・けがの原因になります。



禁止

お子さまや取り扱いに不慣れな方だけで使用しない
幼児の手の届く場所で使用したり、保管しない

● 感電・けがの原因になります。

注意



禁止

次の場所で使用しない

- 感電・ショート・火災・爆発・事故・故障の原因になります。
- 火気（コンロ・ストーブ）などの近くや直射日光のあたる所
- 高温（40℃以上）になる所
- 厨房や工場などの油・油煙が発生する所
- ほこりや金属粉の多い所
- 灯油・ガソリン・シンナー・ベンジン・塗料などの引火性の物がある所



プラグを抜く

外出するときなど使用しないときは、電源プラグをコンセントから抜く

● 絶縁劣化による感電や漏電により火災・やけど・けがの原因になります。




禁止

電源プラグを抜くときは、電源コードを持って引き抜かない

● 感電やショートして発火することがあります。
※必ず電源プラグを持って引き抜いてください。

⚠ 注意

<p>禁止</p> <p>本製品は一般家庭用です 絶対に業務用に使わない</p> <ul style="list-style-type: none"> ●本製品に無理な負担がかかり、火災・事故・故障の原因になります。 	<p>!</p> <p>指示に従う</p> <p>本体に異常な振動が発生した場合は、使用を中止する</p> <ul style="list-style-type: none"> ●羽根・ガード・風向ルーバーが外れたり、落下によりけがをする原因になります。
<p>禁止</p> <p>風を長時間、身体にあてない</p> <ul style="list-style-type: none"> ●健康を害することがあります。特にお子さまやお年寄り、ご病気の方にはご注意ください。脱水症状を引き起こす原因になります。 	<p>!</p> <p>指示に従う</p> <p>運転停止直後はモーター軸付近が熱くなっていることがありますのでお手入れをするときは注意する</p>
<p>禁止</p> <p>移動するときは本体を引きずらない 電源コードを持って本体を引っ張らない</p> <ul style="list-style-type: none"> ●机や床が傷付いたり、故障・事故の原因になります。 	<p>禁止</p> <p>カーテンなどの障害物の近くや不安定な場所で使わない</p> <ul style="list-style-type: none"> ●ガード・風向ルーバーの中にカーテンなどが吸い込まれ、ガードや羽根などの変形・破損・けがの原因になります。 ●不安定な場所に置くと、転倒や落下するなどして故障・けがの原因になります。
<p>禁止</p> <p>本体に強い衝撃を与えない</p> <ul style="list-style-type: none"> ●故障・破損・感電の原因になります。 	<p>禁止</p> <p>ガードや風向ルーバーに頭髮などを近づけない</p> <ul style="list-style-type: none"> ●頭髮などが巻き込まれ、けがをする原因になります。
<p>禁止</p> <p>掃除用・整髪用・殺虫剤などのスプレーを吹き付けない</p> <ul style="list-style-type: none"> ●変質・破損などにより、けが・事故の原因になります。 	<p>禁止</p> <p>運転中に本体を移動させない</p> <ul style="list-style-type: none"> ●故障やけがの原因になります。
<p>!</p> <p>指示に従う</p> <p>毛足の長いじゅうたんの上で使用する と転倒の原因になるので注意する</p>	<p>禁止</p> <p>本体を寝かせた状態で使わない</p> <ul style="list-style-type: none"> ●故障の原因になります。
<p>禁止</p> <p>本製品は屋内専用です 絶対に屋外で使わない</p> <ul style="list-style-type: none"> ●屋内での使用に基づき設計されています。屋外で使用すると、故障・漏電・発火の原因になります。 	
<p>禁止</p> <p>お手入れにはシンナー・ベンジン・みがき粉・たわし・化学ぞうきんなどは使わない</p> <ul style="list-style-type: none"> ●製品の変質や劣化による破損・故障・けが・事故の原因になる場合があります。 <p>※お手入れは水またはぬるま湯か、薄めた台所用中性洗剤を含ませたふきんで汚れをふき取ってください。</p>	

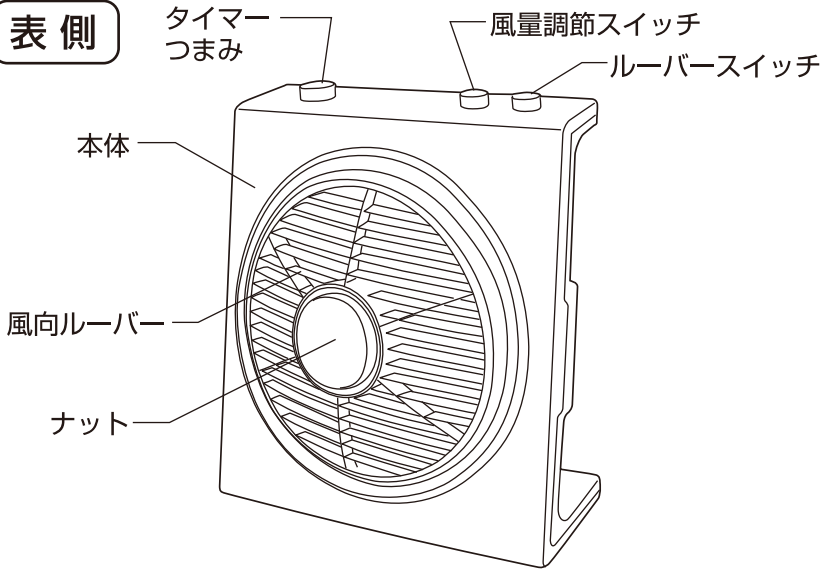
事故防止のため、必ずお守りください

運転中は羽根が高速で回転しています。お子さまが誤って指などを入れないように、保護者の方が注意してください。

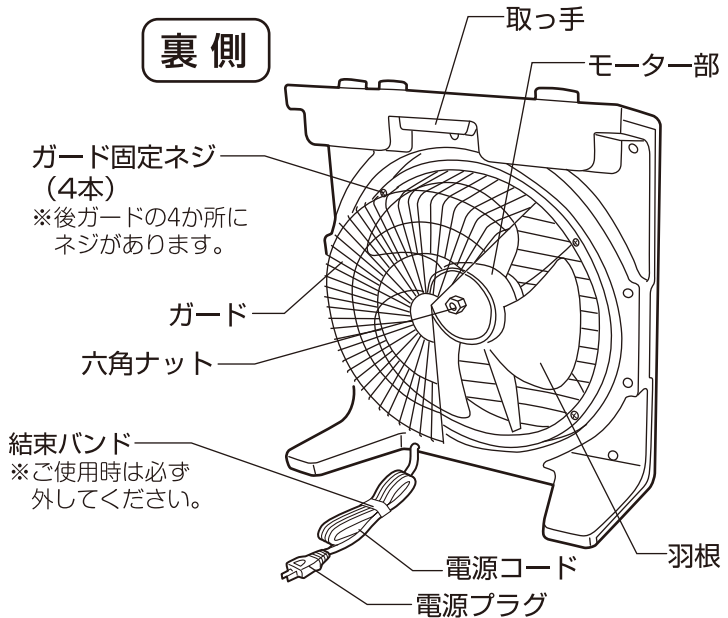
- ガード、風向ルーバーを外しての運転は大変危険です。
絶対におこなわないでください。

各部の名称

表側



裏側



お願い 包装部品は扇風機を保管するときに
必要ですので、捨てないでください。

使いかた

警告



ガード・風向ルーバーの中や可動部、すき間などに指や棒などを入れない
●重大なけがをする原因になります。特にお子さまには注意してください。



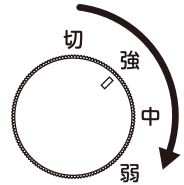
羽根・ガード・風向ルーバーを付けずに運転しない
●けが・故障の原因になります。

電源コードの結束バンドを必ず外し、電源プラグをコンセントに差し込む

※交流100Vのコンセントに、電源プラグをがたつきがないように根元まで確実に差し込んでください。

運転をする

風量調節スイッチを右に回してお好みの風量に切りかえると運転します。停止するときは「切」にしてください。



ご使用上の注意

※タイマーつまみが「切」になっていると風量調節スイッチを切りかえても運転しません。タイマーつまみを「連続」に合わせてください。

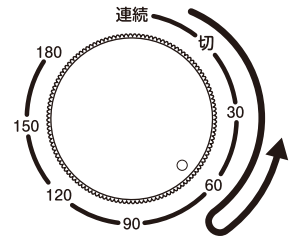
タイマーを設定する (切タイマー)

このタイマーは、設定した時間が経過すると運転を停止するタイマーです。

タイマーつまみを右に回してお好みの時間に合わせてください。

設定した時間が経過すると、自動的に運転を停止します。

タイマーは最高180分（3時間）です。



ご使用上の注意

※タイマーを30分以内に設定するときは、必ず60分以上の位置まで回し、もどしながらお好みの時間に合わせてください。

※タイマーを設定するときは必ず右に回してください。

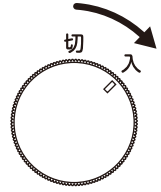
タイマースイッチは180分で止まります。それ以上無理に回さないでください。故障の原因になります。

- タイマーを使用しないときは、タイマーつまみを「連続」に合わせてお使いください。
- タイマーはゼンマイ式です。多少の誤差が生じることがあります。
(タイマー設定時間は目安です)
- タイマーつまみを回すとタイマーの動作音がしますが異常ではありません。

使いかた つづき

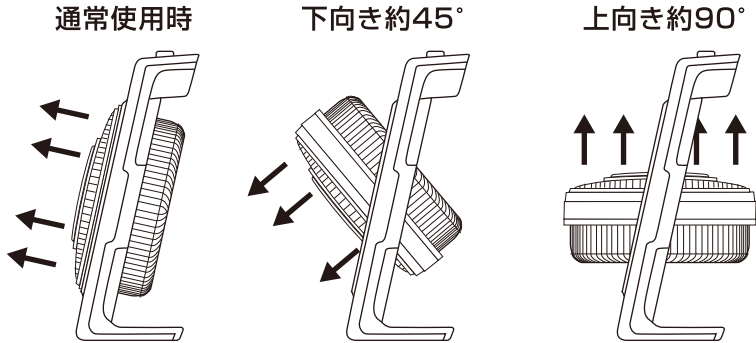
■風向ルーバーの運転をする

ルーバースイッチを右に回して「入」にするとルーバーが回転します。
※風向ルーバーの回転方向は一定ではありませんので、ルーバー
スイッチを入れるたびに逆回転しても故障ではありません。
※風量がセットされていないときは風向ルーバーは回転しません。



■風向きを上下にかえる

運転を停止して羽根が完全に止まってから本体を持って、風向ルーバー部を押してください。
●下向き・約45°、上向き・約90°まで、上下方向の風向きをかえることができます。



■長時間使用しないときは事故防止のため電源プラグをコンセントから抜く

風量調節スイッチを「切」にし、運転を停止してから電源プラグを抜いてください。

⚠ 注意



外出するときなど使用しないときは、電源プラグをコンセントから抜く

●絶縁劣化による感電や漏電により火災・やけど・けがの原因になります。

プラグを抜く

お手入れと保管

警告



ぬれ手禁止

お手入れのときは必ず電源プラグをコンセントから抜くこと
ぬれた手で抜き差ししない

●不意に動作してけがをしたり、ショート・感電の原因になります。



水ぬれ禁止

本体を水につけたり、水をかけたり、丸洗いをしない

●故障・感電・ショート・火災の原因になります。

注意



禁止

お手入れにはシンナー・ベンジン・みがき粉・たわし・化学ぞうきんなどは使用しない

●製品の変質や劣化による破損・故障・けが・事故の原因になる場合があります。
※お手入れは水またはぬるま湯が、薄めた台所用中性洗剤を含ませたふきんで汚れをふき取ってください。



禁止

掃除用・整髪用・殺虫剤などのスプレーを吹き付けない

●変質・破損などにより、けが・事故の原因になります。

ご注意

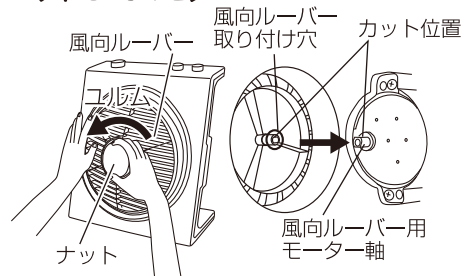
- 風向ルーバー・ガード・羽根の取り外し、取り付け、お手入れのときはけがをしないように十分注意しておこなってください。
- お手入れのあとは、羽根、ガード、風向ルーバーを確実に取り付けてください。羽根などが外れてけがをする原因になります。
- 羽根に貼り付けてある「指入れ注意シール」は、はがさないでください。

〔風向ルーバー・ガード・羽根の外しかた〕

■風向ルーバーの外しかた

風向ルーバーを押さえて、ナットを左へ回して外してください。

●取り付けのときは、風向ルーバー用モーター軸のカット位置に、風向ルーバーの取り付け穴のカット位置を合わせて取り付け、ナットを右へ回して締め付けてください。

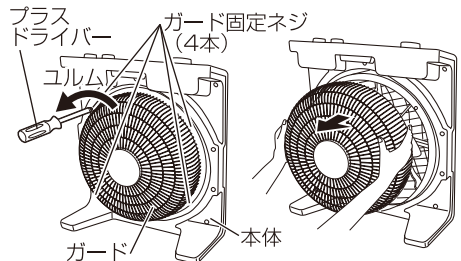


■ガード・羽根の外しかた

1. ガードを外します。

●ガード固定ネジ(4本)を、プラスドライバーで左へ回して外し、ガードを外してください。

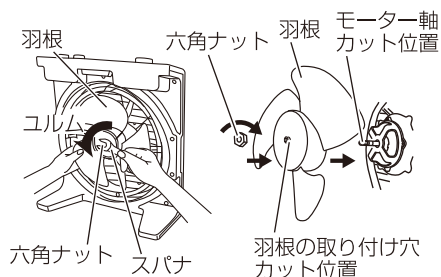
●取り付けのときは、ガードのネジ穴4か所を合わせ、ガード固定ネジをプラスドライバーで右へ回して確実に締め付けてください。



お手入れと保管 つづき

2. 羽根を外します。

- 六角ナットをスパナを使用して、左へ回して外し本体を持って羽根を引き抜いてください。
- 取り付けのときは、モーター軸のカット位置に羽根の取り付け穴カット位置を合わせ、羽根をモーター軸に差し込んで六角ナットの平らな面を羽根側にして、スパナで右へ回して締め付けてください。



〔お手入れ〕

羽根・ガード・風向ルーバー・モーター部にほこりが多量に付着すると異常音・振動・モーターの過熱の原因になります。

〔風向ルーバー・ガード・羽根の外しかた〕を参照してこまめに各部を取り外し、お手入れをしてください。

- 汚れは、水またはぬるま湯に浸した柔らかいふきんをかたくしぼってふき取ってください。汚れが落ちにくい場合は、台所用中性洗剤を薄めた水またはぬるま湯に浸した柔らかいふきんをかたくしぼってふき、さらに乾いた柔らかいふきんで洗剤が残らないようきれいにふき取ってください。
- モーター部のほこりは掃除機で吸い取ってください。

〔保管〕

- 〔お手入れ〕の方法にしたがって、お手入れしてください。
- 包装ケースに納め、湿気の少ない所に保管してください。

仕 様

電 圧 (V)	周波数 (Hz)	消費電力 (W)	風 速 (m/min)	風 量 (m ³ /min)	質 量 (kg)
100	50	34	223	17	約2.3
	60	35	220	16	

長期使用製品についてのご注意

長年ご使用の製品は、熱、湿気、ほこりなどの影響により、内部部品が劣化し、発煙・発火のおそれがあります。

ご使用中につきのような症状がみられる場合は、スイッチを切り、コンセントから電源プラグを抜いて、お買い上げの販売店または本書記載の「山善 家電お客様サービス係」にご相談ください。

- スイッチを入れても羽根が回らない。
- 羽根が回っても、異常に回転が遅かったり不規則。
- 回転するとき異常な音や振動がする。(摩擦音・接触音・打音などがしたり羽根がぶれて振動しているなどの状況)
- モーター部分が異常に熱かったり、焦げくさいにおいがする。
- 電源コードが折れ曲がったり破損している。
- 電源コードに触れると、羽根が回ったり、回らなかったりと不安定。

異常があればご使用中!!

すぐにコンセントから電源プラグを抜いて、お買い上げの販売店または本書に記載の「山善 家電お客様サービス係」にご相談ください。

設計上の標準使用期間

製品本体に表示してある【設計上の標準使用期間】は下記に示す標準的な使用条件の下で使用した場合に安全上支障なく使用することができる標準的な期間です。

環境条件	電 圧	AC 100V
	周 波 数	50/60 Hz
	温 度	30℃
	湿 度	65%
	設 置	本書に基づく組み立て及び設置
負荷条件	本製品の最大定格での運転	
想定時間	運 転 時 間	8h/日
	運 転 回 数	5回/日
	運 転 日 数	110日/年
	ス イ ッ チ 操 作 回 数	550回/年
	ルーバー運転の割合	100%

製品の故障や劣化は、この条件以外でもさまざまな要因に影響を受けます。標準使用期間に達しない場合でも、上記のような異常がみられた場合にはすぐにご使用をやめ、販売店もしくは「山善 家電お客様サービス係」にご相談ください。また、「設計上の標準使用期間」は「保証期間」とは違い、本製品の無償修理を保証する期間ではありません。保証内容及び期間につきましては本書に添付の「保証書」に記載いたしております。

アフターサービスについて

- この製品は保証書がついております。お買い上げ時に、販売店より必ず保証欄の「お買い上げ年月日」と「販売店印」の記入をお受けください。
- 保証期間はお買い上げ日より1年です。保証期間中の修理はお買い上げの販売店にご依頼ください。保証書の記載内容により修理いたします。その他詳細は保証書をご覧ください。
- 保証期間経過後の修理(有料)についてはお買い上げの販売店にご相談ください。
- この製品の補修用性能部品の保有期間は製造打ち切り後6年です。補修用性能部品とはその製品の機能を維持するために必要な部品です。
- サービスパーツについては、お買い上げの販売店にご相談ください。

■使いかたやお手入れなどのご相談は下記へ

この製品についてのお取り扱い・お手入れ方法などのご相談、ご転居されたりご贈答品などで、販売店に修理のご相談ができない場合は、右記までご相談ください。

「山善 家電お客様サービス係」

ダイヤル  0570-077-078

※PHS、IP電話など一部の電話からのご利用はできません。

受付時間：10：00～17：00(土・日・祝日を除く)

- FAXまたはEメールでのご相談も受け付けております。その際は商品名・品番・ご相談内容・お名前・お電話番号をご記入の上、ご相談ください。

● FAXでの  相談は **0120-680-287**

● Eメールでの  相談は **info_m@yamazen.co.jp**

個人情報のお取り扱いについて

株式会社 山善及びその関係会社は、お客様の個人情報やご相談内容を、ご相談への対応や修理、その確認などのために利用し、その記録を残すことがあります。また、個人情報を適切に管理し、修理業務などを委託する場合や正当な理由がある場合を除き、第三者には提供しません。

※お問い合わせのときは保証書に記載の商品名・品番をご連絡ください。

J-160118