



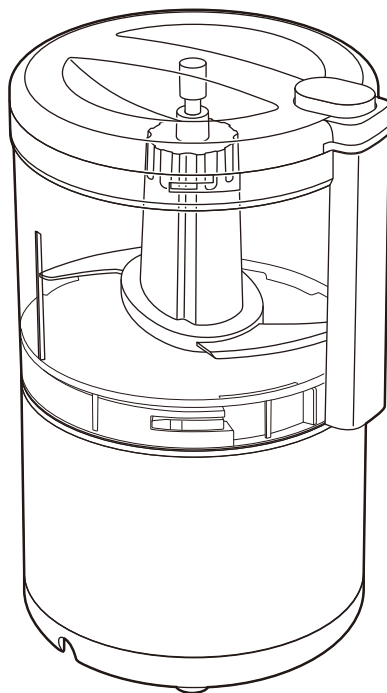
取扱説明書

保証書付

家庭用

- 業務用として使用しないでください。
- 他の用途での使用はしないでください。
思わぬ事故の原因になります。

ミニチョッパー YFD-400



も く じ

安全上のご注意	1～3
各部の名称	4
必ずお守りください	5
使いかた	6～8
調理例	9～10
お手入れと保管	10～15
故障かな?と思ったら	16
仕様	17
アフターサービスについて	17
MEMO	18
保証書	裏表紙

この商品は、海外ではご使用になれません。
FOR USE IN JAPAN ONLY

- このたびは、弊社ミニチョッパーをお買い上げいただきまして誠にありがとうございました。
- ご使用前に、この取扱説明書を必ずよくお読みになり、正しく安全にお使いください。
- お読みになったあとは、大切に保管してください。

安全上のご注意

ご使用前に「安全上のご注意」をよくお読みのうえ、必ずお守りください。

※ここに示した項目は、製品を安全に正しくお使いいただき、お使いになる人や他の人々への危害や財産への損害を未然に防止するためのものです。また、危害や損害の大きさと切迫の程度を明示するために、誤った取り扱いをすると生じることが想定される内容を、「警告」「注意」の2つに区分しています。いずれも安全に関する重要な内容ですので、必ず守ってください。



警告

この表示を無視して誤った取り扱いをすると、死亡または重傷を負うことが想定される内容を示しています。



注意

この表示を無視して誤った取り扱いをすると、軽傷や物的損害の発生が想定される内容を示しています。

絵表示の例



①記号は禁止「してはいけないこと」を表示しています。図の中や近くに具体的な禁止内容（左図の場合は分解禁止）が描かれています。



②記号は強制「しなければいけないこと」を表示しています。図の中に具体的な指示内容（左図の場合は電源プラグをコンセントから抜いてください）が描かれています。

※お読みになったあとは、お使いになる方がいつでも見られる所に必ず保管してください。

警告



禁止

交流100V以外での使用、コンセントや配線器具の定格を超える使いかたはしない

●延長コードやタコ足配線などでコンセントや配線器具の定格を超える后感電や異常発熱して、発火・火災の原因になります。



分解禁止

分解、修理、改造をしない

●感電・ショート・火災の原因になります。
※修理は、お買い上げの販売店にご相談ください。



禁止

電源コードや電源プラグが傷んだりコンセントの差し込みがゆるいときは使用しない

●感電・ショート・火災の原因になります。



指示に従う

異常、故障、破損があったり、電源プラグや電源コードが異常に熱くなるときは、直ちに使用を中止する

●火災・感電・けがの原因になります。

※異常・故障例

17ページの「点検のお願い こんな症状はありませんか?」を参照し、異常がある場合は直ちに使用を中止し電源プラグをコンセントから抜いてお買い上げの販売店に点検・修理をご相談ください。



指示に従う

電源プラグは、根元まで確実に差し込む

●感電・発熱・火災の原因になります。



指示に従う

定期的に電源プラグのほこりをふき取る

●電源プラグにほこりなどがたまると湿気などで絶縁不良となり、感電・ショート・火災の原因になります。
※電源プラグのほこりは、乾いた布でふき取ってください。



プラグを抜く

使用しないときは、電源プラグをコンセントから抜く

●けがや絶縁劣化による、感電・漏電・火災の原因になります。



プラグを抜く

容器・カッター・ふたの取りつけや取りはずし、お手入れのときは必ず電源プラグをコンセントから抜く

●不意に動作してけがをしたり、感電・ショートの原因になります。



ぬれ手禁止

ぬれた手で電源プラグを抜き差ししない

●感電・ショート・けがの原因になります。

警告



禁止

電源コードを傷つけたり、破損させたり、加工したり、熱器具に近づけたり、無理に曲げたり、ねじったり引っ張ったり、たばねて使用しない

- 発熱・感電・火災の原因になります。

※結束バンドは必ずはずしてください。



禁止

電源コードの上に重いものや本体をのせたり、挟み込まない

- 電源コードが破損し、感電・ショート・火災の原因になります。



水ぬれ禁止

本体を水に入れたり、水をかけたり丸洗いをしない

- 故障・感電・ショート・火災の原因になります。



禁止

電源コードを本体に巻きつけたまま使用しない

- 電源コードが異常発熱したり、破損してショート・発火の原因になります。



禁止

すき間や開口部にピンや針金などの異物を入れない

- 感電・ショート・故障の原因になります。



禁止

運転スイッチやスイッチジョイントを指や棒などで押さない

- 不意に動作してけがをしたり、故障の原因になります。



禁止

カッターが完全に停止するまでは容器の中に指・スプーン・箸など食材以外のものを入れない

- けが・故障の原因になります。



禁止

食材を調理する以外の目的で使用しない

- けが・破損・故障の原因になります。



禁止

運転中にふた・カッター・容器の取りはずしをしない

- 食材がこぼれたり、けが・故障の原因になります。



指示に従う

調理物を容器から取り出すときやお手入れのときは、カッター刃に注意する

- けがの原因になります。

※調理物を取り出すときは、市販のヘラを使用してください。



禁止

お子さまや取り扱いに不慣れな方だけで使用しない
乳幼児の手の届く場所で使用したり保管しない

- 感電・けがの原因になります。



接触禁止

カッター刃は鋭利なので直接手で触れない

- けがの原因になります。



指示に従う

包装用ポリ袋は、お子さまの手の届かない場所に保管する

- 誤って顔にかぶったり、巻きついたりして窒息する原因になります。



禁止

回転軸やカッターを露出したまま運転しない
回転中の回転軸やカッターは危険なので絶対に触れない

- けがの原因になります。

注意



禁止

定格時間3分以上の連続運転はおこなわない
続けて運転する場合は、必ず20分以上休ませてから運転する
(3分運転ごとに20分以上休止)

- 故障や安全装置がはたらいて運転できなくなることがあります。

⚠ 注意



電源コードを引っ張って電源プラグを抜かない

禁止

● 感電・ショート・発火の原因になります。
※必ず電源プラグを持って引き抜いてください。



電源コードを持って本体を引っ張らない

禁止

● 設置場所が傷ついたり、破損・ショート・発火の原因になります。



運転が完全に停止したのを確認してから電源プラグを抜き差しする

指示に従う

● けが・故障の原因になります。



容器・カッター・ふたを電子レンジ・オープンレンジ・食器洗い乾燥機で使用しない

禁止

● やけど・変形・破損の原因になります。



40℃以上のお湯で容器・カッター・ふたを洗ったり、熱い食材を入れない

禁止

● 変色・変形・破損の原因になります。



食材が多すぎるなどで、うなるような運転音がしたり、カッターの回転が遅かったり、止まったときは、すぐに運転を停止する

指示に従う

● 故障・けがの原因になります。



次のような場所では使用しない

禁止

● 変色・変形・感電・火災の原因になります。
● 火気（コンロやストーブ）など熱源の近くや直射日光のあたる所
● 高温（40℃以上）になる所
● 厨房や工場などの油や油煙が発生する所
● ほこりや金属粉の多い所
● 灯油・ガソリン・シンナー・ベンジン・塗料などの引火性のものがある所



容器・カッター・ふたを取りつけない状態で運転しない

禁止

● けが・故障の原因になります。
※容器・カッター・ふたを確実に取りつけ食材を入れてから運転してください。



水しぶきや蒸気が直接本体にかかる場所で使用しない

水ぬれ禁止

● 故障・感電・ショートの原因になります。



カラ運転や極端に少ない食材で運転しない

禁止

● けが・故障の原因になります。



安定した水平な場所で使用する

指示に従う

● 不安定な場所で使用すると落下や転倒して、破損・故障・けがの原因になります。



持ち運ぶときは、本体と容器をしっかりとっておこなう

指示に従う

● 落下すると破損・故障・けがの原因になります。



容器やカッターは確実に取りつけ本体をしっかりとって運転する

指示に従う

● けが・故障の原因になります。



運転中に持ち運ばない

禁止

● けが・故障の原因になります。



本製品は一般家庭用です絶対に業務用に使用しない

禁止

● 本製品に無理な負担がかかり、破損・故障・火災の原因になります。



落としたり、強い衝撃を与えない

禁止

● 破損・故障・けがの原因になります。



お手入れにはシンナー・ベンジン・みがき粉・たわし・化学ぞうきんなどは使用しない

禁止

● 変色・変質・破損・故障の原因になります。
※お手入れは10～15ページの「お手入れと保管」を参照してください。

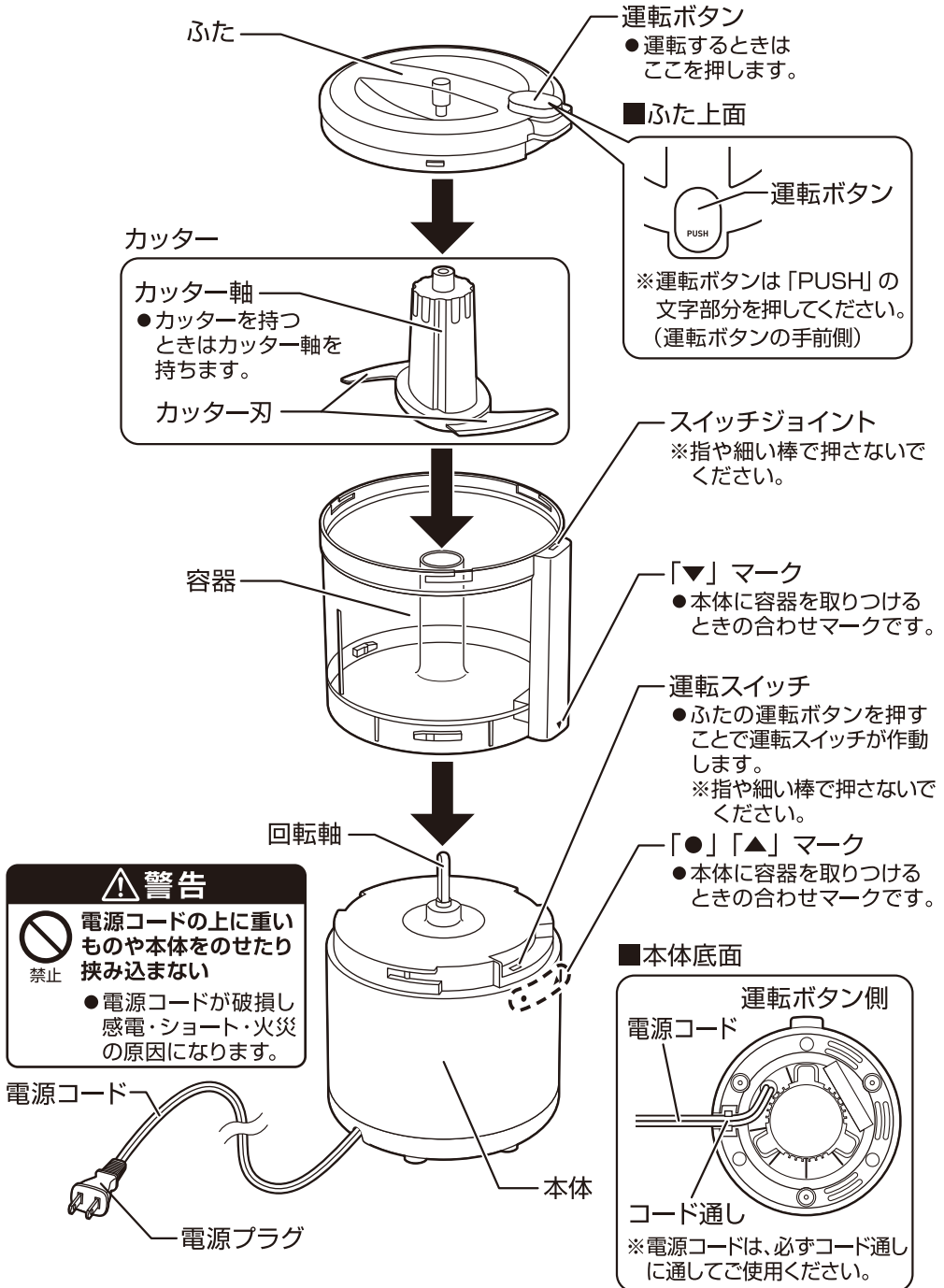


掃除用・整髪用・殺虫剤などのスプレーを吹きつけない

禁止

● 変色・変質・破損の原因になります。

各部の名称



必ずお守りください

※下記食材を調理するとカッターが破損するなど、けがや故障の原因になりますので、調理しないでください。

調理禁止食材

固い食材

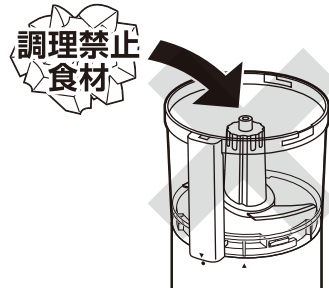
- すじ肉
- 乾燥したパン
- するめ
- 干ししいたけ
- 固い乾物類
(乾燥大豆・だし昆布)
- コーヒー豆
- 冷凍した食品
- 氷 など

※カッター刃を傷めたり
モーターに負担がかかり
故障の原因になります。

粘りけの強い食材

- 納豆
- じねんじょ
- つくね芋
- いちょう芋 など

※調理物が漏れたり、故障
の原因になります。



ご使用上の注意

- ※食材は、すべて2cm以下(できるかぎり細かく)に切ってください。
- ※肉はうす切りや細切れを使い、かたまり肉やすじ肉は調理しないでください。
- ※水分の多い食材(果物や漬物など)は、調理中に水分が飛び散り故障の原因になることがありますので、十分注意してください。

こんなときは

- ※肉や魚は、調理中に粘りが出てきてカッター軸に巻きついたり、ふたや容器の内側に付着して調理しにくい場合があります。
そのようなときは一度運転を停止し、電源プラグをコンセントから抜き、市販のヘラなどを使用して容器底面に落とし、様子を見ながら間欠運転をおこなってください。
(運転ボタンを断続的に押す)

使いかた

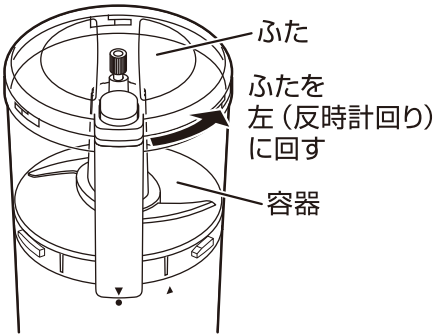
※はじめてご使用になるときは、10～15ページの「お手入れと保管」を参照して各部品を取りはずし、水洗いしてください。

※水洗いしたあと、各部品を元どおりに取りつけてください。

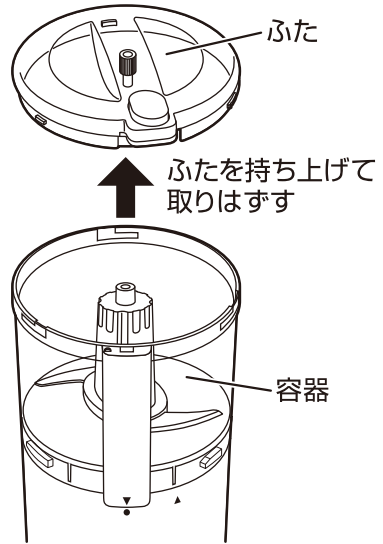
1 ふたを取りはずす

- ① 容器を手でしっかり持ち、ふたが止まるまで左（反時計回り）に回します。
- ② ふたを持ち上げて取りはずします。

①



②

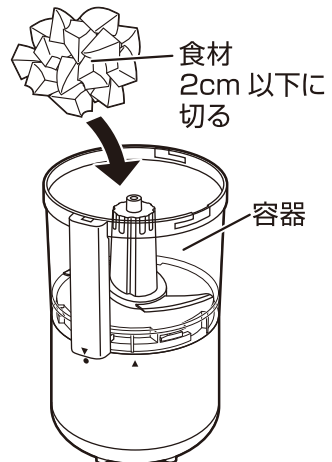


2 食材を容器に入れる

- 食材を2cm以下の大きさに切り、容器に入れます。

ご使用上の注意

- ※食材を入れるときは、9ページの「調理例」を参照し、1回の最大調理容量を超える量はいれないでください。
- ※調理禁止食材はいれないでください。（5ページを参照）



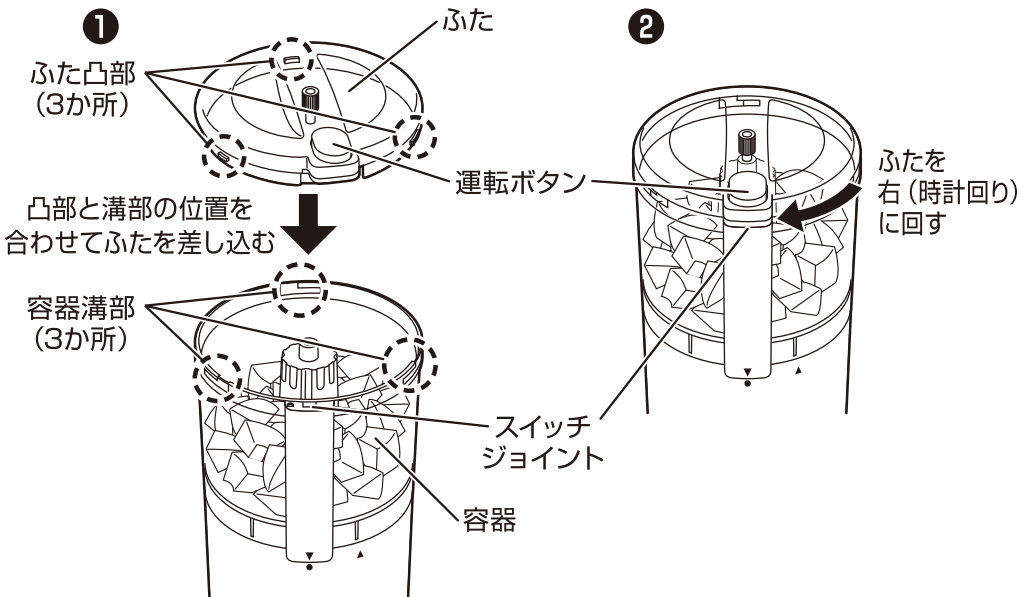
使いかた

3 ふたを容器に取りつける

- ① ふたの運転ボタンと容器のスイッチジョイントを手前に向けた状態で、ふた凸部（3か所）と容器溝部（3か所）の位置を合わせてふたを差し込みます。
- ② 容器を手でしっかり持ち、ふたを右（時計回り）に回して、確実に取りつけます。
※途中で一度軽く止まりますが、さらに回して確実に固定してください。
（運転ボタンとスイッチジョイントにずれが無いことを確認します）

ご使用上の注意

※ふたが確実に取り付けられていないと、運転ボタンを押しても運転しません。
確実に取りつけてください。



4 電源コードの結束バンドを必ずはずし、電源プラグをコンセントに差し込む

- 電源プラグを根元まで確実にコンセントに差し込みます。

ご使用上の注意

※運転ボタンを押した状態で電源プラグをコンセントに差し込まないでください。

急に運転してけがの原因になります。

※電源コードは、必ずコード通しに通してご使用ください。

本体の脚で電源コードをふみつけ、電源コードが傷む原因になります。

使いかた

5 運転する

- 本体を手でしっかり持ち、運転ボタンを押して運転します。
(運転ボタンを押している間だけ運転します)
- 食材の種類やお好みのでき上がり状態により、運転時間を調節します。
※運転時間や調理方法などは、9～10ページの「調理例」を参照してください。

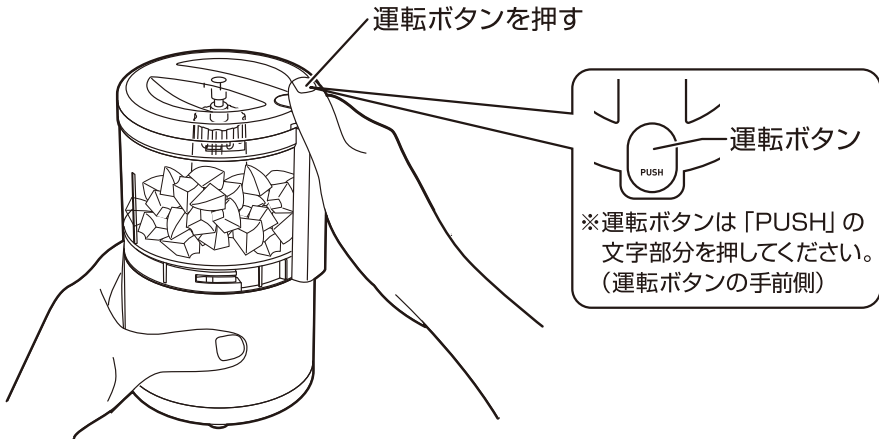
⚠ 注意



禁止

定格時間3分以上の連続運転はおこなわない
続けて運転する場合は、必ず20分以上休ませてから運転する
(3分運転ごとに20分以上休止)

- 故障や安全装置がはたらいて運転できなくなることがあります。



6 調理が終わったら電源プラグをコンセントから抜き、調理物を取り出す

- カッターが完全に停止したのを確認し、電源プラグをコンセントから抜いてふたを取りはずします。
- でき上がった調理物を市販のヘラなどを使用して取り出します。

⚠ 警告



指示に従う

調理物を容器から取り出すときやお手入れのときは、カッター刃に注意する

- けがの原因になります。
※調理物を取り出すときは、市販のヘラを使用してください。



禁止

運転中にふた・カッター・容器の取りはずしをしない

- 食材がこぼれたり、けが・故障の原因になります。

調理例

※運転時間は、調理する食材の状態やお好みのでき上がり状態により異なりますので目安にしてください。

※下記の運転時間どおりに運転してもうまく調理できない場合は、様子を見ながら5～10秒程度もう一度運転してください。

食材名	1回の最大調理容量	運転時間(目安)	下ごしらえのポイント
食パン(パン粉)	1枚	5～10秒	耳を切り落とし、2cm以下に切って容器に入れる。
玉ねぎ(みじん切り)	200g	10～15秒	皮をむいて上下を切り落とし2cm以下に切って容器に入れる。
キャベツ(みじん切り)	60g	5～10秒	芯を取り除き、2cm以下に切って容器に入れる。
にんじん(みじん切り)	180g	15～20秒	皮をむいて上下を切り落とし2cm以下に切って容器に入れる。
白身魚(すり身)	180g	5～10秒	皮・骨・頭・尾を取り除き、2cm以下に切って容器に入れる。
牛肉・豚肉(ミンチ)	180g	15～25秒	骨やすじを取り除き、2cm以下に切って容器に入れる。

⚠️ 注意



定格時間3分以上の連続運転はおこなわない
続けて運転する場合は、必ず20分以上休ませてから運転する
(3分運転ごとに20分以上休止)

禁止

●故障や安全装置がはたらいで運転できなくなることがあります。



食材が多すぎるなどで、うるような運転音がしたり、カッターの回転が遅かったり止まったときは、すぐに運転を停止する

指示に従う

●故障・けがの原因になります。

※16ページの「故障かな?と思ったら」を参照し、適切な処置をおこなってください。

— ご使用上の注意 —

※食材は、できるかぎり均等に平たくして容器に入れてください。

※食材は、すべて2cm以下(できるかぎり細かく)に切ってください。

※肉はうす切りや細切れを使い、かたまり肉やすじ肉は調理しないでください。

※水分の多い食材(果物や漬物など)は、調理中に水分が飛び散り故障の原因になることがありますので、十分注意してください。

調理例

調理アドバイス

■食材や調理物がふたや容器の内側に付着して調理しにくいとき

一度運転を停止し、電源プラグをコンセントから抜き、ふたをはずして付着した食材や調理物を市販のヘラなどを使用して容器底面に落とし、様子を見ながら間欠運転をします。

(運転ボタンを断続的に押す)

特に肉や魚は、調理中に粘りが出てきてカッター軸に巻きついたり、ふたや容器の内側に付着して調理しにくい場合があります。

■カッターがカラ回りして調理しにくいとき

食材が押し上げられたり、跳ね上がるときは、様子を見ながら間欠運転をします。(運転ボタンを断続的に押す)

お知らせ

- 食材によっては、食材の色素が容器に付着することがあります。

お手入れと保管

お手入れや持ち運ぶときは、電源プラグをコンセントから抜いておこないます。ミニチョッパーは、食品に触れる調理器具のため、いつも清潔な状態で使用します。

※ご使用後は、必ずお手入れをおこなってください。

11～12ページを参照して各部品を取りはずし、けがなどを防止するためゴム手袋などを着用しておこなってください。

⚠警告



容器・カッター・ふたの取りつけや取りはずし、お手入れのときは必ず電源プラグをコンセントから抜く

プラグを抜く

- 不意に動作してけがをしたり、感電・ショートの原因になります。



ぬれ手禁止

ぬれた手で電源プラグを抜き差ししない

- 感電・ショート・けがの原因になります。



水ぬれ禁止

本体を水に入れたり、水をかけたり丸洗いをしない

- 故障・感電・ショート・火災の原因になります。

⚠注意



禁止

40℃以上のお湯で容器・カッター・ふたを洗ったり、熱い食材を入れない

- 変色・変質・破損の原因になります。



禁止

掃除用・整髪用・殺虫剤などのスプレーを吹きつけない

- 変色・変質・破損の原因になります。



禁止

お手入れにはシンナー・ベンジン・みがき粉・たわし・化学ぞうきんなどは使用しない

- 変色・変質・破損・故障の原因になります。

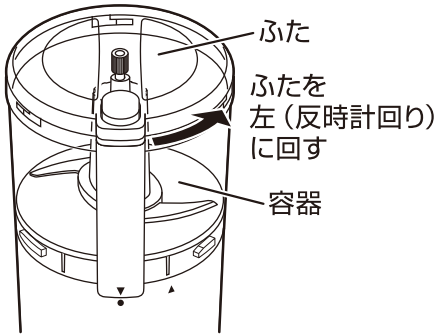
お手入れと保管

各部件の取りはずしかた

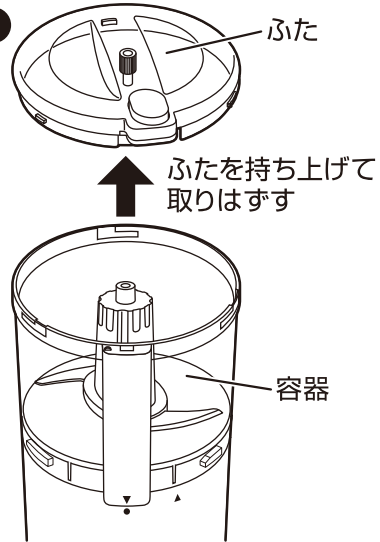
■ふたの取りはずしかた

- ① 容器を手でしっかり持ち、ふたが止まるまで左（反時計回り）に回します。
- ② ふたを持ち上げて取りはずします。

①



②

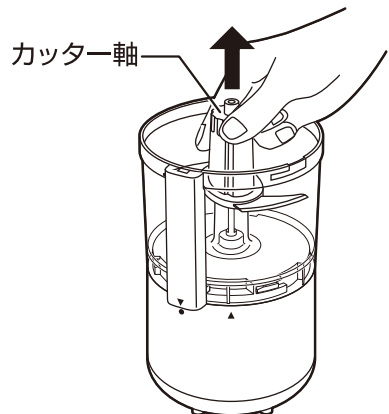


■カッターの取りはずしかた

- カッターを持ち上げて回転軸から取りはずします。
- カッターを持ち上げて
回転軸から取りはずす

ご使用上の注意

- ※カッターを持つときは、必ずカッター軸を持ってください。
- ※調理後にカッターを取りはずすときはカッター軸に食材の油などが付着して滑りやすいので、注意してってください。



⚠ 警告



接触禁止

カッター刃は鋭利なので直接手で触れない

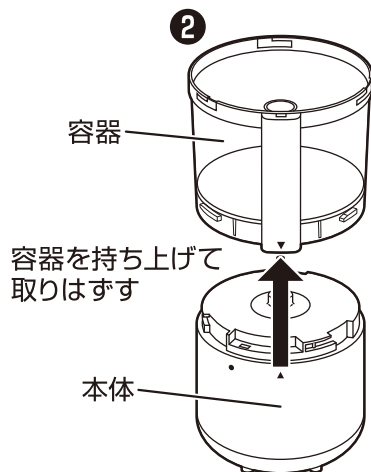
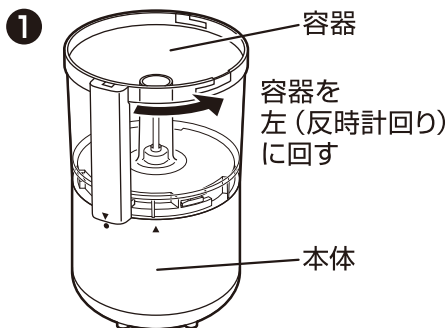
- けがの原因になります。

お手入れと保管

各部品の取りはずしかた

容器の取りはずしかた

- ① 本体を手でしっかり持ち、容器が止まるまで左（反時計回り）に回します。
- ② 容器を持ち上げて取りはずします



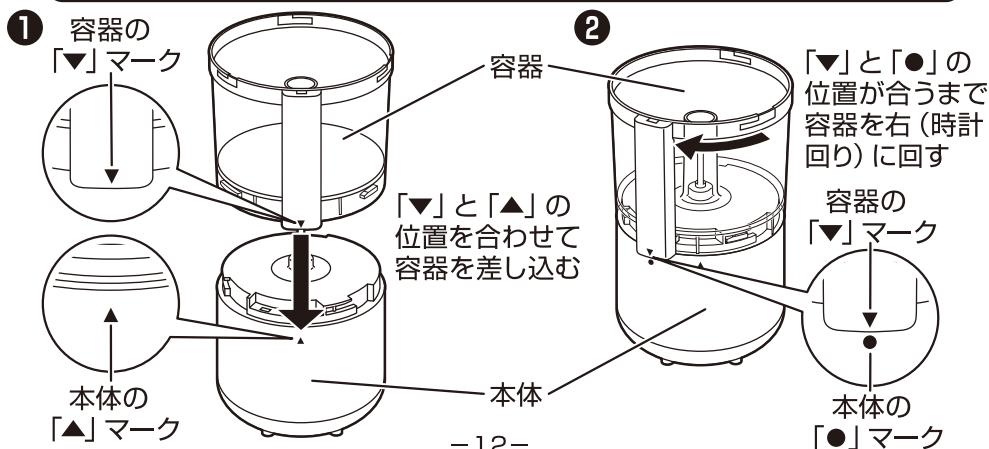
各部品の取りつけかた

容器の取りつけかた

- ① 容器の「▼」マークと本体の「▲」マークの位置を合わせて差し込みます。
 - ② 本体を手でしっかり持ち、容器の「▼」マークと本体の「●」マークの位置が合うまで右（時計回り）に回して、確実に取りつけます。
- ※途中で一度軽く止まりますが、さらにマークが合うまで回し、確実に固定してください。

ご使用上の注意

※容器が確実に取り付けられていないと、運転ボタンを押しても運転しません。確実に取りつけてください。



お手入れと保管

各部位の取り付けかた

■カッターの取り付けかた

- カッターを回転軸に確実に差し込みます。
- カッターの差し込み穴と回転軸の向きが合っていないと、カッターを差し込むことができません。
差し込めないときは、カッターを回転軸にあてながら左右どちらかに軽く回すと、差し込むことができます。
※カッターは、容器底面まで差し込んでください。

ご使用上の注意

- ※カッターを持つときは、必ずカッター軸を持ってください。
- ※カッターが容器底面まで差し込まれていないと、ふたを取りつけることができません。
確実に差し込んでください。

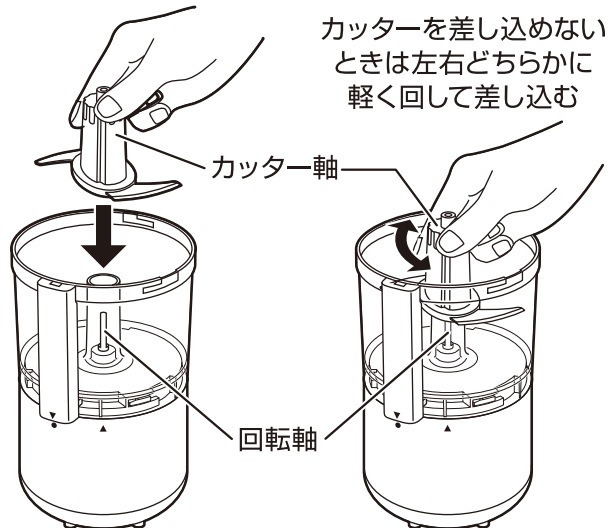
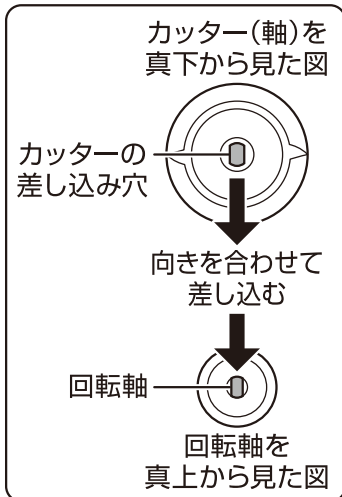
警告



カッター刃は鋭利なので直接手で触れない

- けがの原因になります。

接触禁止



お手入れと保管

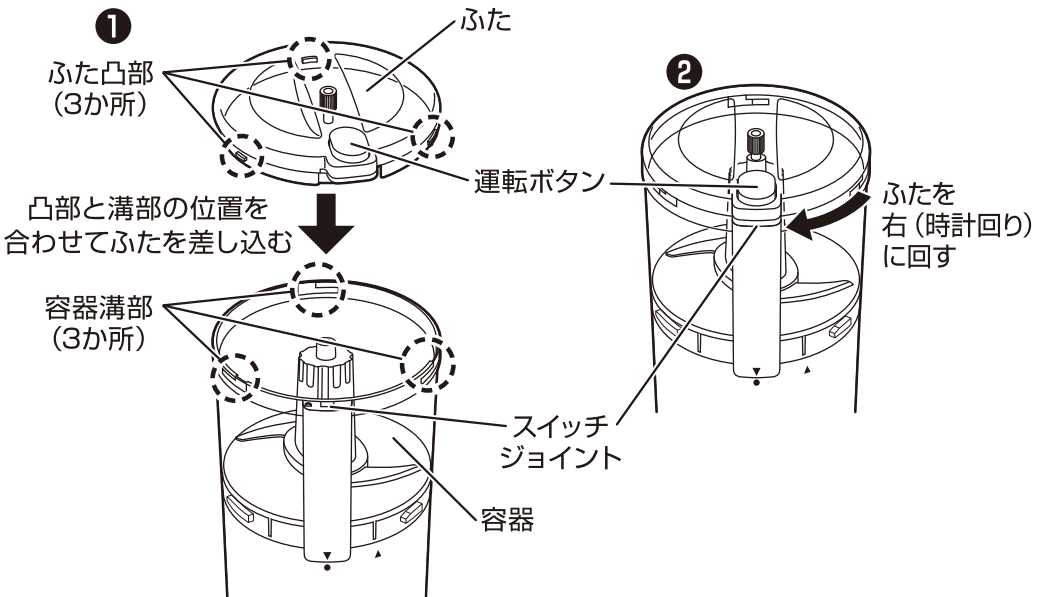
各用品の取り付けかた

■ふたの取り付けかた

- ①ふたの運転ボタンと容器のスイッチジョイントを手前に向けた状態で、ふた凸部（3か所）と容器溝部（3か所）の位置を合わせてふたを差し込みます。
- ②容器を手でしっかり持ち、ふたを右（時計回り）に回して、確実に取り付けます。
※途中で一度軽く止まりますが、さらに回して確実に固定してください。
（運転ボタンとスイッチジョイントにずれが無いことを確認します）

ご使用上の注意

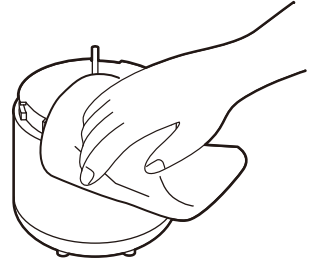
※ふたが確実に取り付けられていないと、運転ボタンを押しても運転しません。
確実に取り付けてください。



お手入れと保管

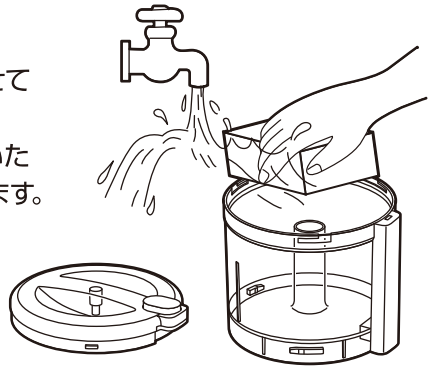
■本体 ※丸洗いは絶対しない

- 水に浸した柔らかいふきんをよくしぼって汚れをふき取ります。
- 落ちにくい汚れは、薄めた食器用中性洗剤に浸した柔らかいふきんをよくしぼってふき取りさらに乾いた柔らかいふきんで洗剤が残らないようにきれいにふき取ります。



■容器・ふた ※丸洗いでできます

- 食器用中性洗剤を柔らかいスポンジに含ませて水洗いします。
- 洗剤が残らないように水で洗い流し、乾いた柔らかいふきんで水分をふき取って乾燥させます。



■カッター ※丸洗いでできます

- 食器用中性洗剤をブラシに数滴つけて水洗いします。
- 洗剤が残らないように水で洗い流し乾燥させます。



⚠ 警告



接触禁止

カッター刃は鋭利なので直接手で触れない

- けがの原因になります。

■保管

- 保管の前は、必ずお手入れをします。
- お手入れしたあとよく乾燥させ、カッター刃に食用油をうすく塗ってから、包装ケースに納めるかポリ袋をかぶせ、直射日光や湿気を避けて保管します。
(湿ったまま保管するとカビの発生や異臭・故障の原因になります)

故障かな?と思ったら 次の点検をおこなってください。

症 状	原 因	処 置
運転しない	●電源プラグがコンセントから抜けていませんか?	●電源プラグをコンセントに根元まで確実に差し込んでください。
	●容器やふたが確実に取りつけてられていますか?	●容器やふたを確実に取りつけないと運転できませんので、確実に取りつけてください。
	●3分以上連続運転をしていませんか?	●モーターに負担がかかり安全装置がはたらいて運転できなくなっている場合があります。 お買い上げの販売店に、点検・修理をご相談ください。
	●休止時間を守らないで運転していませんか?	
	●食材を入れすぎていませんか?	
	●食材が大きすぎませんか?	
	●調理禁止食材を入れていませんか?	
カッターがカラ回する	●食材が押し上げられたり、跳ね上がったりしていませんか?	●運転ボタンを断続的に押しして、間欠運転をしてください。
	●食材が少なすぎませんか?	●食材が極端に少ないと、カッターがカラ回してうまく調理できません。食材を増やして調理してください。
カッターの回転が遅い うなるような運転音がする	●食材を入れすぎていませんか?	●量を減らしてください。
	●食材が大きすぎませんか?	●小さく切りなおしてください。
	●調理禁止食材を入れていませんか?	●5ページの「必ずお守りください」を参照して、調理禁止食材を取り除いてください。
	●食材がカッターにからまっていますか?	●カッターにからまった食材を取り除いてください。
振動が大きい	●回転軸が変形していませんか?	●お買い上げの販売店に、点検・修理をご相談ください。

仕 様

電 源	交流100V 50-60Hz共用
消 費 電 力	65W
定 格 時 間	3分 (3分運転ごとに20分以上休止)
製 品 寸 法(約)	幅:105mm×奥行:115mm×高さ:185mm
製 品 質 量(約)	660g
コ ー ド 長(約)	1.2m
※最大調理容量	肉:180g 玉ねぎ:200g にんじん:180g
安 全 装 置	電流ヒューズ

※製品の仕様や外観などは改善などのため、予告なく変更する場合があります。

※最大調理容量について

本製品の最大調理容量の例として、3種類の食材を表記しています。

その他の食材の最大調理容量については、9ページの「調理例」を参照してください。

点検のお願い

安全に長くご愛用いただくために、日頃から点検をおこなってください。

★こんな症状はありませんか？

- 電源コード、電源プラグが異常に熱い。
 - 電源コード、電源プラグに深い傷や変形がある。
 - 電源コードを動かすと通電したり、しなかつたりする。
 - こげくさいにおいがする。
 - 器具に触れるとピリピリと電気を感じる。
 - その他の異常や故障がある。
- 電源プラグやコンセントにほこりやごみがたまっている。

★異常があれば

ご使用中止!!

故障や事故防止のため、運転を停止し電源プラグをコンセントから抜いて必ず販売店に点検・修理をご相談ください。

ほこりやごみを取り除いてください。

アフターサービスについて

- この製品は保証書がついております。お買い上げの際に、販売店より必ず保証欄の「お買い上げ年月日」と「販売店印」の記入をお受けください。
- 保証期間はお買い上げ日より1年です。保証期間中の修理はお買い上げの販売店にご依頼ください。保証書の記載内容により修理いたします。その他詳細は保証書をご覧ください。

- 保証期間経過後の修理(有料)についてはお買い上げの販売店にご相談ください。
- この製品の補修用性能部品の保有期間は製造打ち切り後6年です。補修用性能部品とはその製品の機能を維持するために必要な部品です。
- サービスパーツについては、お買い上げの販売店にご相談ください。

■使いかたやお手入れなどのご相談は下記へ

この製品についてのお取り扱い・お手入れ方法などのご相談、ご購入されたりご購入商品などで、販売店に修理のご相談ができない場合は、右記までご相談ください。

「山善 家電お客様サービス係」

ナビダイヤル  **0570-077-078**

※PHS、IP電話など一部の電話からのご利用はできません。
受付時間：10：00～17：00（土・日・祝日を除く）

- FAXまたはEメールでのご相談も受け付けております。その際は商品名・品番・ご相談内容・お名前・お電話番号をご記入の上、ご相談ください。

●FAXでの  ご相談は **0120-680-287**
●Eメールでの  ご相談は **info_m@yamazen.co.jp**

個人情報のお取り扱いについて

株式会社 山善及びその関係会社は、お客様の個人情報やご相談内容を、ご相談への対応や修理、その確認などのために利用し、その記録を残すことがあります。また、個人情報を適切に管理し、修理業務などを委託する場合や正当な理由がある場合を除き、第三者には提供しません。

※お問い合わせのときは保証書に記載の商品名・品番をご連絡ください。

S-180418

