



取扱説明書

保証書付

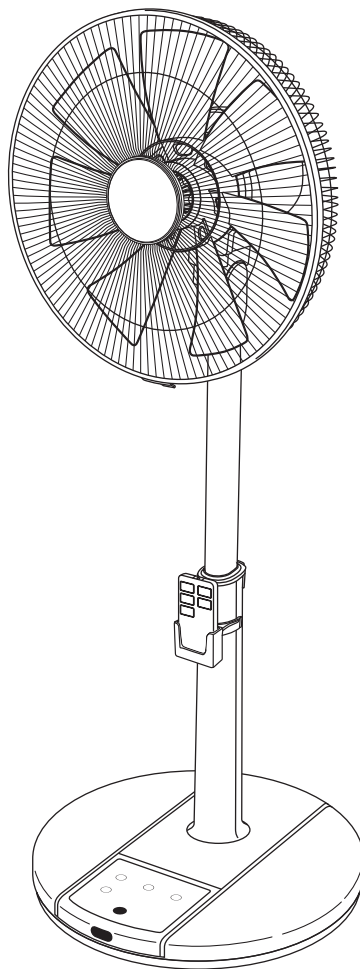
家庭用

- 業務用として使用しないでください。
- 他の用途での使用はしないでください。
思わぬ事故の原因になります。

DCモーター
35cmハイリビング扇風機

YHR-CKD35

(ワイヤレスリモコン)



も く じ

安全上のご注意	1~3
各部の名称	4~5
組み立てかた	6~7
使いかた	8~12
お手入れと保管	12~13
仕様	13
長期使用製品についてのご注意	14
アフターサービスについて	14
保証書	裏表紙

この商品は、海外ではご使用になれません。
FOR USE IN JAPAN ONLY

- このたびは、弊社扇風機をお買い上げいただきまして誠にありがとうございました。
- ご使用前に、この取扱説明書を必ずよくお読みになり、正しく安全にお使いください。
- お読みになったあとは、大切に保管してください。

安全上のご注意

ご使用の前に「安全上のご注意」をよくお読みのうえ、必ずお守りください。

※ここに示した項目は、製品を安全に正しくお使いいただき、お使いになる人や他の人々への危害や財産への損害を未然に防止するためのものです。また、危害や損害の大きさと切迫の程度を明示するために、誤った取り扱いをすると生じることが想定される内容を、「警告」「注意」の2つに区分しています。いずれも安全に関する重要な内容ですので、必ず守ってください。



警告

この表示を無視して誤った取り扱いをすると、死亡または重傷を負うことが想定される内容を示しています。



注意

この表示を無視して誤った取り扱いをすると、軽傷や物的損害の発生が想定される内容を示しています。

絵表示の例



⊘記号は禁止「してはいけないこと」を表示しています。図の中や近くに具体的な禁止内容（左図の場合は分解禁止）が描かれています。



Ⓜ記号は強制「しなければいけないこと」を表示しています。図の中に具体的な指示内容（左図の場合は電源プラグをコンセントから抜いてください）が描かれています。

※お読みになったあとは、お使いになる方がいつでも見られる所に必ず保管してください。



警告



交流100V以外での使用、コンセントや配線器具の定格を超える使いかたはしない

禁止

●タコ足配線などでコンセントや配線器具の定格を超える使いかたをすると、感電や異常発熱して、発火・火災の原因になります。また、インバーター電源などを使用すると誤作動することがあります。



分解、修理、改造をしない

分解禁止

●火災・感電・けがの原因になります。
※修理は、お買い上げの販売店にご相談ください。



**傷んだ電源コードや電源プラグは使用しない
コンセントの差し込みがゆるいときは使用しない**

禁止

●感電・ショート・火災の原因になります。



電源プラグは、根元まで確実に差し込む

指示に従う

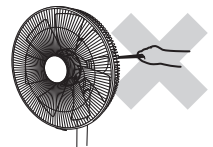
●感電・発熱・火災の原因になります。



すき間や開口部にピンや針金などの異物を入れない

禁止

●感電・けが・故障の原因になります。



お手入れのときは、必ず運転を停止し電源プラグをコンセントから抜く

プラグを抜く

●感電・ショート・けがの原因になります。



本体を水に入れたり、水をかけたり丸洗いをしない

水ぬれ禁止

●故障・感電・ショート・火災の原因になります。



ぬれた手で電源プラグを抜き差ししない

ぬれ手禁止

●感電・ショート・けがの原因になります。



ガードの中、可動部、すき間などに指や棒などを入れない

禁止

●指を挟むなどして、けがの原因になります。

※特にお子さまには注意してください。



包装用ポリ袋は、お子さまの手の届かない場所に保管する

指示に従う

●誤って顔にかぶったり巻きついたりして、窒息する原因になります。



警告



羽根やガードをつけずに高さ調節ボタンを押したり、運転しない

- モーター部が飛び出してけがをしたり故障の原因になります。

禁止



組み立てる前に支柱を立てたり、電源プラグをコンセントに差し込まない

- 不安定なため転倒し、ショート・感電・けがの原因になります。

禁止



ガードや本体に布などをかけたりかぶせてふさぐなどして使用しない

- モーターの過熱・故障の原因になります。

禁止



運転中にガードを持って風向きをかえない

- ガードを持って強く操作すると、羽根がガードにあたる場合があり、羽根やガードの変形・破損・けがの原因になります。

禁止



電源コードを傷つけたり、破損させたり、加工したり、熱器具に近づけたり、無理に曲げたり、ねじったり引っ張ったり、たばねて使用しない

- 感電・火災の原因になります。
※結束バンドは必ずはずす。

禁止



お子さまや取り扱いに不慣れな方だけで使用しない
乳幼児の手の届く場所で使用したり保管しない

- 感電・けがの原因になります。

禁止



定期的に電源プラグのほこりをふき取る

指示に従う

- 電源プラグにほこりなどがたまるとう湿気などで絶縁不良となり、感電・ショート・火災の原因になります。

※電源プラグのほこりは、乾いた布でふき取ってください。



異常、故障、破損があったり、電源プラグや電源コードが異常に熱くなるときは、直ちに使用を中止する

指示に従う

- 火災・感電・けがの原因になります。

※異常・故障例

14ページの「長期使用製品についてのご注意」を参照し、異常がある場合は直ちに使用を中止し、電源プラグをコンセントから抜いて、お買い上げの販売店に点検・修理をご相談ください。



浴室などの湿気のある場所や、雨や水のかかる場所で使用しない

禁止

- 故障・感電・ショートの原因になります。



支柱・ベース・ガード・羽根を組み立てるときは、確実に取りつける

指示に従う

- 運転中に部品がはずれたり、落下するなどして、破損・けがの原因になります。



電源コードの上に重いものやベースをのせたり、挟み込まない

禁止

- 電源コードが破損し、感電・ショート・火災の原因になります。

注意



次のような場所では使用しない

- 故障・感電・ショート・火災・爆発の原因になります。
- 火気（コンロやストーブ）など熱源の近くや直射日光のあたる所
- 高温（40℃以上）になる所
- 厨房や工場などの油や油煙が発生する所
- ほこりや金属粉の多い所
- 灯油・ガソリン・シンナー・ベンジン・塗料などの引火性のものがある所

禁止



市販の保護ネットを取りつけるときは、たるみがないようにする

- 市販の保護ネットは、たるみがあるとガードに吸い込まれ、羽根の破損・けがの原因になります。

指示に従う

⚠ 注意



使用しないときは、電源プラグをコンセントから抜く

- 絶縁劣化による、感電・漏電・火災の原因になります。



**本製品は一般家庭用です
絶対に業務用に使用しない**

- 本製品に無理な負担がかかり、破損・故障・火災の原因になります。



**移動するときは本体を引きずらない
電源コードを持って本体を引っ張らない**

- 床が傷ついたり、破損・故障・発火の原因になります。



運転中に本体を移動させない

- けが・故障の原因になります。
※特に首振り運転中は移動させないでください。



**手でガードを押さえて左右首振り
運転を停止させない**

- 故障の原因になります。



本体に強い衝撃を与えない

- 破損・故障・感電の原因になります。



**入タイマーを設定しているときは
ガードや羽根に触らない**

- 急に運転が開始して、けがの原因になります。



**本製品は屋内専用です
絶対に屋外で使用しない**

- 屋内での使用に基づき設計されています。
屋外で使用すると、故障・漏電・発火・火災の原因になります。



**電源コードを引っ張って電源プラグを
抜かない**

- 感電・ショート・発火の原因になります。
※必ず電源プラグを持って引き抜いてください。



**運転停止直後はモーター軸付近が
熱くなっていることがありますので
お手入れをするときは注意する**

指示に従う



**掃除用・整髪用・殺虫剤などの
スプレーを吹きつけない**

- 破損・故障・けがの原因になります。



ガードに頭髮などを近づけない

- 頭髮などが巻き込まれ、けがの原因になります。



風を長時間、身体にあてない

- 健康を害することがあります。
※特にお子さまやお年寄り、ご病気の方には
ご注意ください。脱水症状を引き起こす
原因になります。



**カーテンなどの障害物の近くや不安定な
場所で使用しない**

- カーテンなどが吸い込まれ、羽根などの
変形・破損・けがの原因になります。
● 不安定な場所に置くと、転倒や落下する
などして、故障・けがの原因になります。



**お手入れにはシンナー・ベンジン・
みがき粉・たわし・化学ぞうきんなどは
使用しない**

- 破損・故障・けがの原因になります。
※お手入れは12～13ページの「お手入れ
と保管」を参照してください。



リチウム電池の取り扱いには十分注意する

指示に従う

- 使いかたを誤ると発熱や破裂したり、けが・やけど・感電の原因になります。
 - 指定以外のリチウム電池を使用しない。(指定リチウム電池: CR2025)
 - 極性(⊕と⊖)を間違えない。
 - 損傷(変形・傷)や異物が付着したリチウム電池は使用しない。
 - リチウム電池をお子さまの手の届く所に置かない。
 - 充電・分解・ショート・加熱したり、火の中に入れてたりしない。
 - お子さまが誤って、リチウム電池をなめたり、飲み込んだりしないように注意する。
- ※万一飲み込んだ場合は、すぐに医師に相談してください。

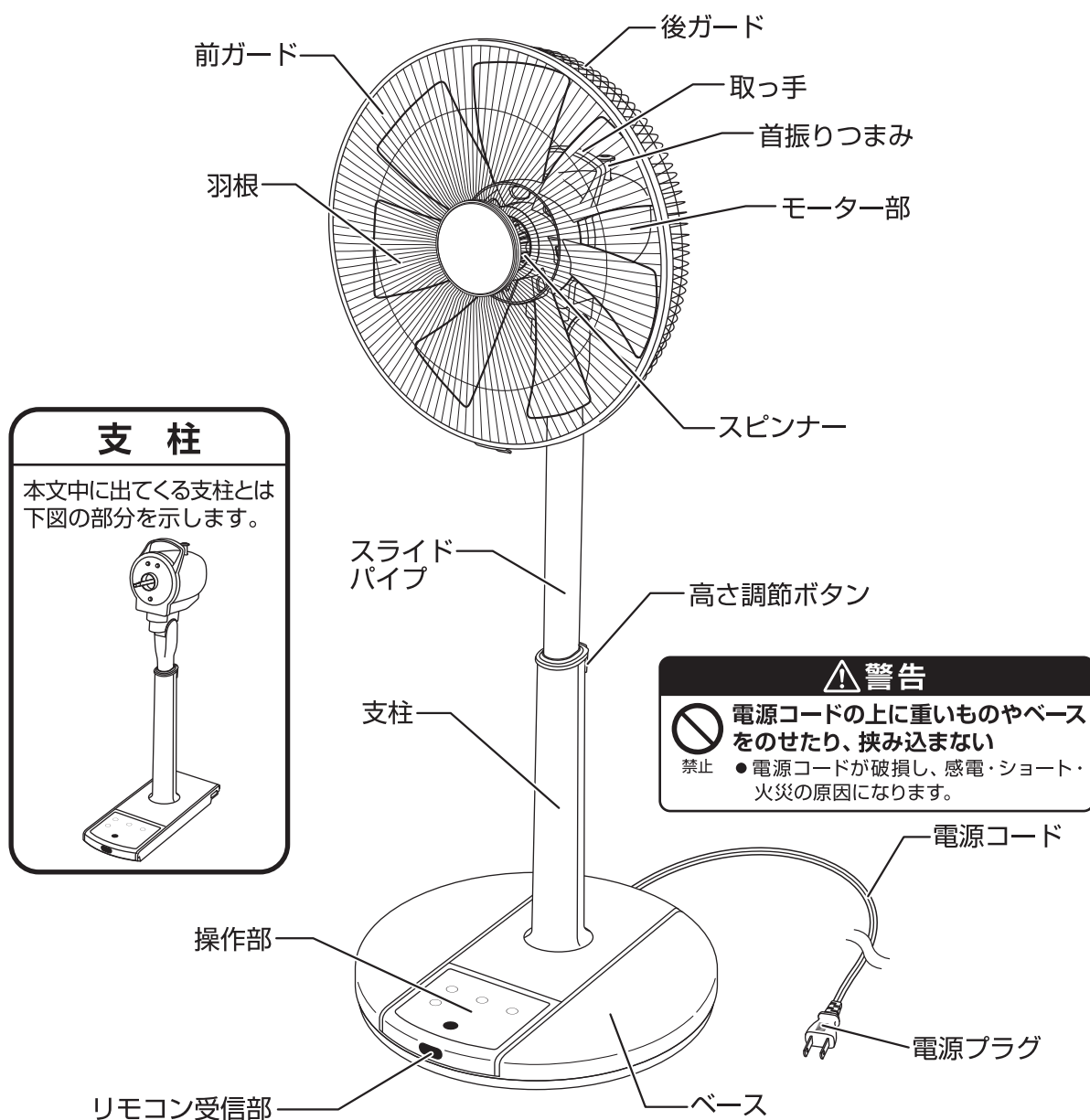
事故防止のため、必ずお守りください

※運転中は羽根が高速で回転しています。お子さまが誤って指などを入れないように、保護者の方が注意してください。

※ガードをはずしての運転は大変危険です。絶対におこなわないでください。

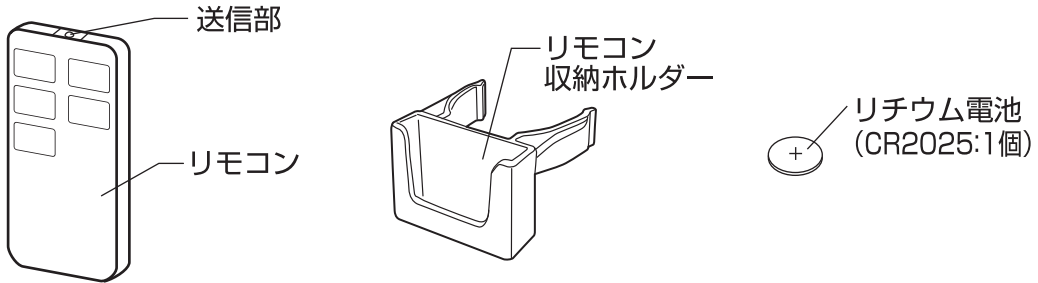
※市販のガード保護ネットを使用するときは、たるみがないものを使用してください。たるみがあるとガードに吸い込まれ、羽根破損・故障・事故の原因になります。

各部の名称



各部の名称

付属品



●ご注意

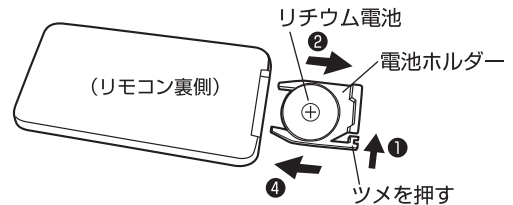
※本製品に最初から付属している電池はテスト用のため、新しい電池に比べて寿命が短い場合がございます。
リモコンが動作しにくくなった場合は新しい電池と取りかえてください。

リモコンについて

1. リチウム電池の入れかた

※電池を交換するときは市販のリチウム電池 CR2025 1個をお買い求めください。

- ①.リモコンを裏返し、電池ホルダーのツメを右図①の矢印の方向に押し出します。(右図参照)
- ②.①の状態のまま電池ホルダーを引き出します。
- ③.電池ホルダーにリチウム電池の⊕側を上にしてのせます。
- ④.電池ホルダーを確実に押し込みます。



ご使用上の注意

※損傷(変形・傷)や異物が付着したリチウム電池は使用しないでください。
破裂、発熱、液もれの原因になります。

お願い

※長期間リモコンを使用しないときは、リチウム電池の液もれを防ぐために、リモコンからリチウム電池を取り出してください。

2. 操作のしかた

リモコンの送信部を本体の受信部に向けて、お好みのボタンをゆっくり押します。

- リモコンの使用できる範囲は約3mです。

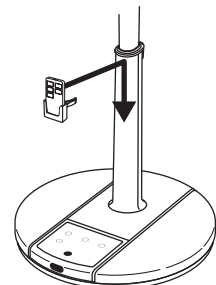
お願い

※リモコンの送信部に傷をつけないでください。
※リモコンのボタンを2つ以上同時に押さないでください。
※リモコンを落としたり、踏んだり、液状のものをかけたりしないでください。

■次のような所ではリモコンの操作ができません。

- 本体受信部とリモコンの間に障害物(羽根・ガード含む)がある所。
- インバーター照明器具または電子瞬時点灯照明器具を使用している所。
- 本体の受信部に直射日光などの強い光があたる所。

- リモコン収納ホルダーは、右図のように支柱の上方から差し込み軽く止まる所までおろします。
- 無理におろしたり、下から差し込むと破損の原因になります。



組み立てかた [ベースと支柱の取り付け]

警告



指示に従う

支柱・ベース・ガード・羽根を組み立てるときは、確実に取りつける

- 運転中に部品がはずれたり、落下するなどして、破損・けがの原因になります。



禁止

羽根やガードをつけずに高さ調節ボタンを押したり、運転しない

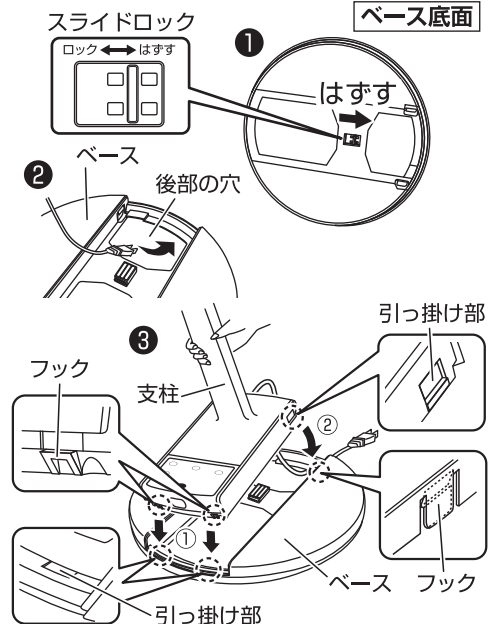
- モーター部が飛び出してけがをしたり、故障の原因になります。

1 ベースに支柱を取りつける

- ① ベース底面のスライドロックを「はずす」側へスライドさせます。
- ② 平らな安定した場所にベースを置き、電源コードをベース後部の穴に通します。
- ③ 支柱前側のフックをベース前側の引っ掛け部に差し込み、支柱後側の引っ掛け部にベース後側のフックをはめ込みます。
(支柱やベースの前側や後側にあるフックと引っ掛け部は左右にあります)

ご使用上の注意

- ※支柱をベースに取りつけるときは、電源コードを挟み込まないように注意してください。
電源コードが破損し、感電・火災の原因になります。

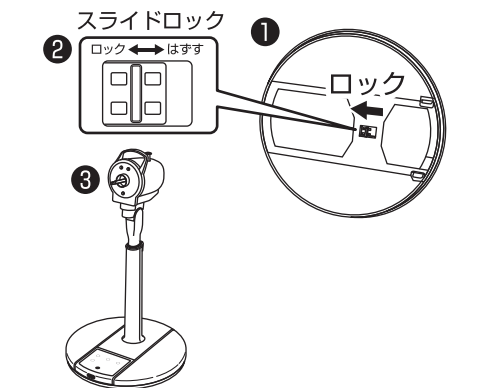


2 ベースと支柱を固定する

- ① モーター部を持ってゆっくりと寝かせます。
- ② ベース底面のスライドロックを「ロック」側へスライドさせベースと支柱を固定します。
- ③ 支柱を持ってベースを持ち上げ、確実に固定されているか確認します。

お願い

- ※持ち運ぶときにベースが落下して破損やけがをしないよう、必ずスライドロックで固定してください。



3 本体を立てる

- 平らな安定した場所に本体を立てて、ガードと羽根の取り付け準備をします。

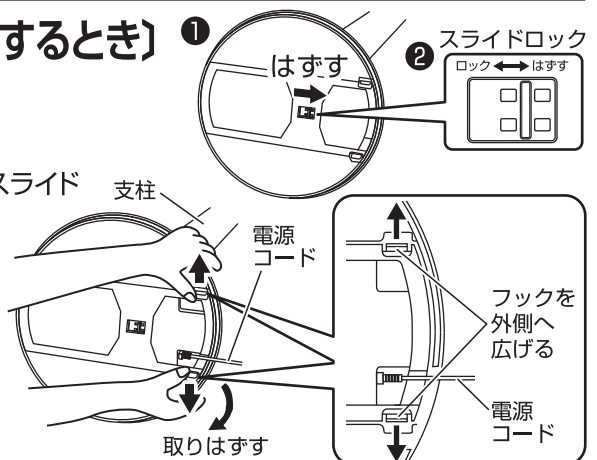
[ベースの取りはずしかた ※保管などするとき]

1 スライドロックをはずす

- ① モーター部を持ってゆっくりと寝かせます。
- ② ベース底面のスライドロックを「はずす」側へスライドさせます。

2 ベースをはずす

- 両手でベースを支えながら親指でフックを外側へ広げ、ベースを手前に引いてはずします。



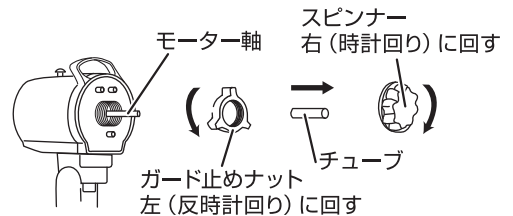
組み立てかた〔ガード・羽根の取り付け〕

ご 注 意

※羽根に貼りつけてある「指入れ注意シール」は、はがさないでください。
※ガード止めナット・Spinnerはネジ山に注意し、かたむきのないよう確実に締めつけてください。
※ガード・羽根の取り付け、取りはずしのときはモーター軸などでけがをしないように十分注意しておこなってください。

1 Spinner・ガード止めナット・チューブをはずす

- Spinner・ガード止めナット・チューブをはずします。
※チューブは保管のとき必要ですので捨てないでください。

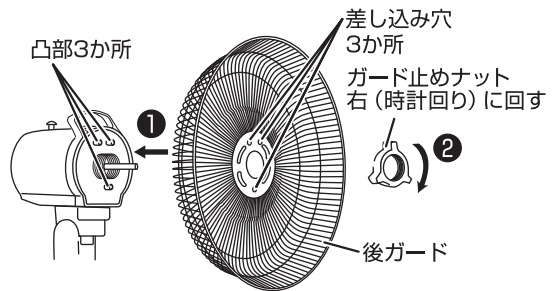


2 後ガードの取り付け

- ①後ガードの差し込み穴3か所をモーター部前面の凸部3か所に向きを合わせて差し込みます。
- ②ガード止めナットを右(時計回り)に回して確実に締めつけます。

ご使用上の注意

※ガード止めナットは確実に締めつけてください。
ガードがはずれてけがをする原因になります。

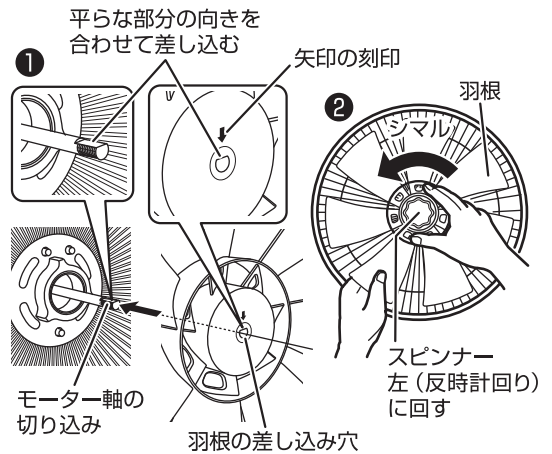


3 羽根の取り付け

- ①モーター軸の切り込みの平らな部分と羽根の差し込み穴の平らな部分の向きを合わせて、羽根をモーター軸に差し込みます。
(矢印の刻印の向きをモーター軸の平らな部分に合わせて差し込みます)
- ②羽根を押さえながら、Spinnerを左(反時計回り)に回して確実に締めつけます。

ご使用上の注意

※羽根は取りつける向きがありますので、右図を参照して羽根の矢印の刻印を手前側にして差し込んでください。
逆向きに取りつけることはできません。
※Spinnerは確実に締めつけてください。
羽根がはずれてけがをする原因になります。

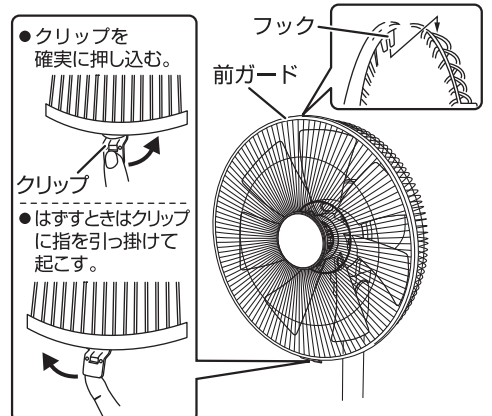
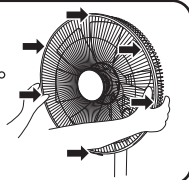


4 前ガードの取り付け

- 前ガードのフックを後ガードの上部に合わせて掛け、前ガードを押さえて全周を後ガードに確実にはめ込み、クリップで右図のように確実に固定します。

ご使用上の注意

※前ガードのツメ6か所(矢印部)を後ガードに確実にはめ込んでください。
ガードがはずれてけがをする原因になります。

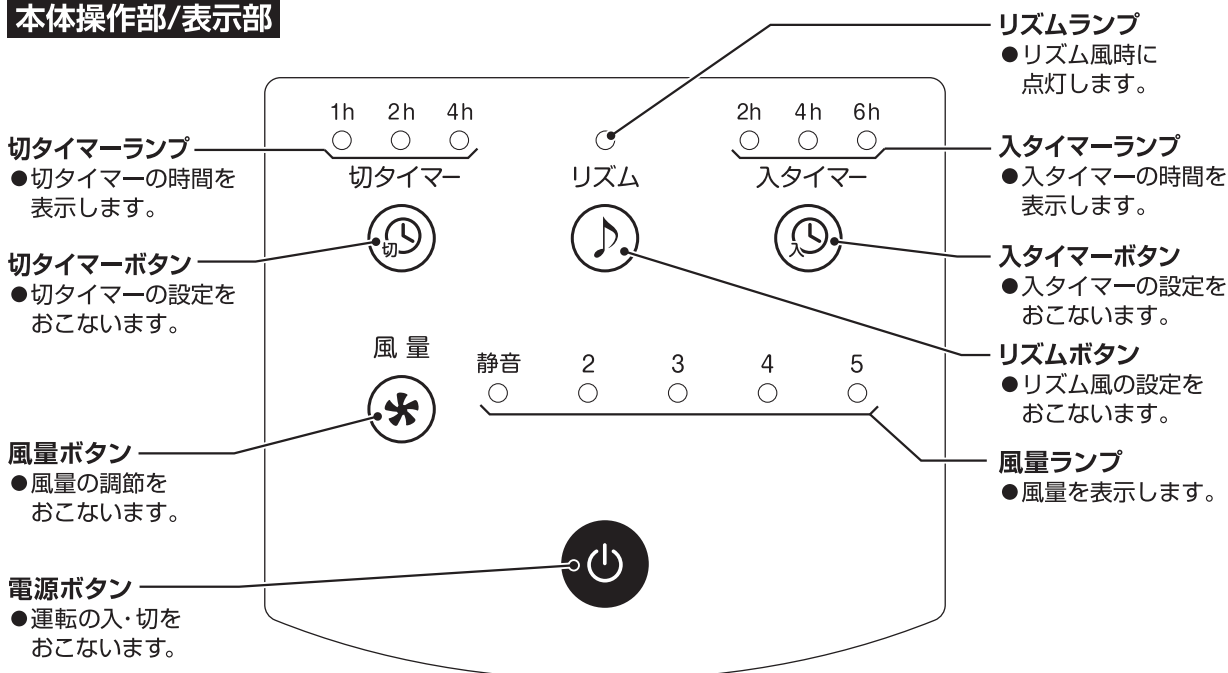


使いかた

操作部と各ボタンの説明

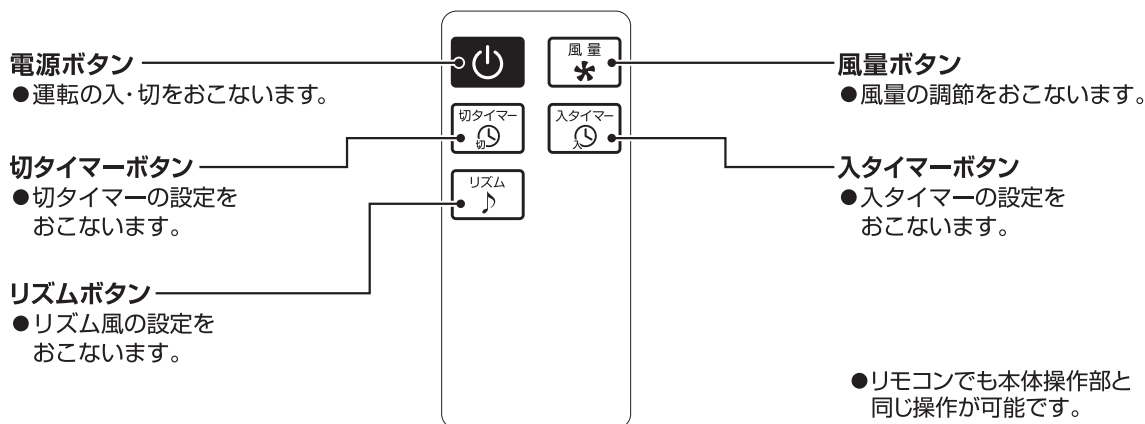
- 運転するときは、最初に「電源ボタン」を押します。
- 運転中に停電したり、電源プラグをコンセントから抜いた場合は、切の状態になります。
※ 運転する場合は、始めから操作をやり直してください。
- 操作部の一部が暖かくなることがありますが、マイコンなどの消費電力によるもので故障ではありません。

本体操作部/表示部



本体操作部やリモコン操作部の各ボタンを押すごとに「ピッ」と操作音が鳴ります。

リモコン操作部



ご使用上の注意

※ 本体操作部やリモコン操作部の各ボタンを押すときは、ボタンの中央部を押して操作してください。

使いかた

警告



禁止

ガードの中、可動部、すき間などに指や棒などを入れない

●指を挟むなどして、けがの原因になります。

※特にお子さまには注意してください。

メモリー（記憶）機能について

この扇風機にはメモリー機能がついています。

運転終了時の状態をメモリーし、次に運転をするとき運転終了時の状態で運転するように設計されています。

●風量とリズム風の状態がメモリーされます。

●メモリー機能は電源プラグを抜くなど、電源が供給されなくなるとリセットされます。

■電源コードの結束バンドを必ずはずし、電源プラグをコンセントに差し込む

●電源プラグを根元まで確実にコンセントに差し込みます。

■「電源ボタン」を押して運転する



●「電源ボタン」を押すと風量「静音」で運転を開始します。

●「風量ランプ 静音」が点灯します。

（初期運転時やメモリー機能がリセットされた場合または風量「静音」がメモリーされている場合）

●もう一度押すと運転を停止します。

—メモリー機能がはたらいっているときは—

●前回運転終了時の状態で運転を開始します。

（前回運転終了時の風量とリズム風の状態がメモリーされています）

■風量を調節する



●運転中に「風量ボタン」を押すと風量が下図のように順送りで調節できます。

●「風量ランプ」を見ながら調節します。

→ 静音 → 2 → 3 → 4 → 5
(静音モード)

お知らせ

●風量によっては共振音がする場合がありますが、異常ではありません。

■リズム風を設定する



■リズム風を設定すると、マイコンのはたらきで自動的に風の強さをかえて運転します。

●運転中に「リズムボタン」を押すとリズム風が設定されます。

●「リズムランプ」が点灯します。

●もう一度押すとリズム風は解除されます。

使いかた

■タイマーを設定する

切タイマーを設定する場合



■切タイマーは、設定した時間が経過すると運転を停止するタイマーです。

- 運転中に「切タイマーボタン」を押すと切タイマー時間が右図のように順送りかわり、切タイマーが設定されます。
→1h→2h→4h→切タイマー設定解除(連続運転)
 - 「切タイマーランプ」を見ながら設定します。
 - 時間が経過すると「4h」→「2h」→「1h」と「切タイマーランプ」がかわり、運転を停止するまでの残り時間(目安)を表示します。
 - 設定した時間が経過すると運転を停止します。
- ◎好みの風量でリズム風も同時に設定できます。
- 風量はお好みで「静音」～「5」のいずれかで調節できます。
 - リズム風を設定するときは、「リズムボタン」を押します。

入タイマーを設定する場合



■入タイマーは、設定した時間が経過すると運転を開始するタイマーです。

- 運転停止中に「入タイマーボタン」を押すと入タイマー時間が右図のように順送りかわり、入タイマーが設定されます。
→2h→4h→6h→入タイマー設定解除(電源切の状態)
 - 「入タイマーランプ」を見ながら設定します。
 - 時間が経過すると「6h」→「4h」→「2h」と「入タイマーランプ」がかわり、運転を開始するまでの残り時間(目安)を表示します。
 - 設定した時間が経過すると運転を開始します。
- ◎風量は「静音」または「2」で調節でき、リズム風も同時に設定できます。
- 「入タイマーボタン」を押すと自動的に風量「静音」になります。風量を調節するときは、「風量ボタン」を押します。
 - リズム風を設定するときは、「リズムボタン」を押します。

入タイマーに関するお知らせ

- 運転が停止しているときか、運転中に切タイマーを設定したあとのみ設定できます。
- 設定したあとに「電源ボタン」を押すと、すべての設定が解除され、電源が切の状態になります。

切タイマーと入タイマーを同時に設定する場合



■切タイマーで運転を停止し、入タイマーで運転を開始するタイマーです。

- ①運転中に「切タイマーボタン」を押して運転を停止する時間を設定します。
 - ②次に「入タイマーボタン」を押して切タイマーで運転を停止してから、運転を再開するまでの時間を設定します。
- 時間が経過するとタイマーの残り時間(目安)を表示します。
※残り時間の表示内容については切タイマー、入タイマーそれぞれの設定を参照してください。
 - 切タイマーで設定した時間が経過すると、「切タイマーランプ」が消え運転を停止し入タイマーで設定した時間が経過すると、「入タイマーランプ」が消え運転を開始します。
- ◎切タイマー設定時の風量は「静音」～「5」のいずれかで調節できます。
- ◎入タイマー設定時の風量は「静音」または「2」で調節できます。
- 「入タイマーボタン」を押すと自動的に風量「静音」になります。
- ◎切タイマー設定時、入タイマー設定時に風量を調節するときは、「風量ボタン」を押しどちらも同時にリズム風を設定できます。

■タイマーを設定する(11ページへつづく)

使いかた

■タイマーを設定する（つづき）

切タイマーと入タイマーを同時に設定する場合の設定例

設定例1 リズム風 設定なし	2時間後に運転を停止し、停止してから4時間後に運転を開始する場合 ①運転中に切タイマーを「2h」に設定します。 ②お好みの風量「静音」～「5」のいずれかで調節します。 ③入タイマーを「4h」に設定します。 「入タイマーボタン」を押すと自動的に風量「静音」になります。 ◎入タイマー設定時の風量は「静音」または「2」で調節できます。 <hr/> ●切タイマー設定時、入タイマー設定時に風量を調節するときは、「風量ボタン」を押します。
設定例2 リズム風 設定あり	2時間後に運転を停止し、停止してから4時間後に運転を開始し、同時にリズム風を設定する場合 ①運転中に切タイマーを「2h」に設定します。 ②お好みの風量「静音」～「5」のいずれかで調節します。 ③「リズムボタン」を押します。 ④入タイマーを「4h」に設定します。 「入タイマーボタン」を押すと自動的に風量「静音」になります。 ◎入タイマー設定時の風量は「静音」または「2」で調節できます。 ⑤「リズムボタン」を押します。 <hr/> ●切タイマー設定時、入タイマー設定時に風量を調節するときは、「風量ボタン」を押します。
切・入タイマー 同時設定 に関する お知らせ	●同時設定は運転中のみ設定することができます。（先に切タイマーを設定する） ※入タイマーで風量とリズム風を設定または変更するときは、「入タイマーボタン」を押してから10秒以内におこなってください。 「入タイマーボタン」を押してから約10秒経過すると運転中の表示にかわるため各設定または変更ができなくなります。 ●入タイマーの時間は切タイマーで運転を停止してからカウントされます。 ●同時設定したあとに切タイマーの設定を解除すると、入タイマーの設定も解除されます。 ●同時設定したあとに「電源ボタン」を押すと、すべての設定が解除され電源が切の状態になります。

自動OFFタイマーについて（切り忘れ防止）

■通常使用時の自動OFFタイマーについて

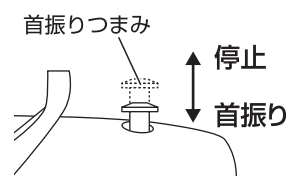
この扇風機は運転開始から約8時間経過すると自動的に運転を停止する機能がついています。再度運転を開始する場合は、「電源ボタン」を押してください。

■タイマー使用時の自動OFFタイマーについて

- 切タイマーが設定してある場合は、切タイマーの設定時間で運転を停止します。
- 入タイマーで運転を開始した場合は、安全のため約3時間の切タイマーが自動的に設定されます。

■左右首振り運転をする

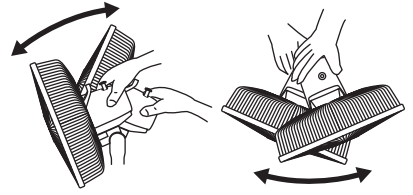
- 首振りつまみを下へ押しと首振りを始め、上へ引き上げると停止します。



使いかた

■風向きを上下、左右にかえる(手動)

- 運転を停止して羽根が完全に止まってから本体を支えてモーター部を持って上下・左右に動かします。
- カチカチと音がでる範囲まで調節できます。



⚠ 警告



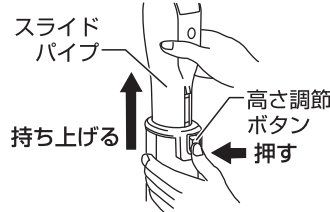
運転中にガードを持って風向きをかえない

- ガードを持って強く操作すると、羽根がガードにあたる場合があり羽根やガードの変形・破損・けがの原因になります。

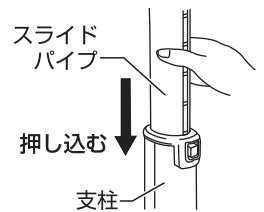
■高さを調節する

- 高くするとき
高さ調節ボタンを押しながら、スライドパイプを上を持ち上げます。
- 低くするとき
スライドパイプを支柱に押し込みます。

高くするとき



低くするとき



■長時間使用しないときは事故防止のため電源プラグをコンセントから抜く

- 「電源ボタン」を押して、運転を停止してから電源プラグをコンセントから抜きます。

⚠ 注意



使用しないときは、電源プラグをコンセントから抜く

- 絶縁劣化による、感電・漏電・火災の原因になります。

プラグを抜く

お手入れと保管

⚠ 警告



プラグを抜く

お手入れのときは、必ず運転を停止し、電源プラグをコンセントから抜く

- 感電・ショート・けがの原因になります。



ぬれ手禁止

ぬれた手で電源プラグを抜き差ししない

- 感電・ショート・けがの原因になります。



水ぬれ禁止

本体を水に入れたり、水をかけたり、丸洗いをしない

- 故障・感電・ショート・火災の原因になります。

⚠ 注意



禁止

お手入れにはシンナー・ベンジン・みがき粉・たわし・化学ぞうきんなどは使用しない

- 破損・故障・けがの原因になります。



禁止

掃除用・整髪用・殺虫剤などのスプレーを吹きつけない

- 破損・故障・けがの原因になります。

ご 注 意

※羽根に貼りつけてある「指入れ注意シール」は、はがさないでください。

※お手入れのときは、モーター軸などでけがをしないように十分注意しておこなってください。

※ガード止めナット・スピナーは、ネジ山に注意しかたむきのないよう確実に締めつけてください。

お手入れと保管

- 羽根・ガード・モーター部にほこりが多量に付着すると異常音・振動・モーターの過熱の原因になりますので、こまめにガード・羽根を取りはずし、お手入れをします。
- ガードは、正面に向けて取りはずします。
※無理に正面に向けず、左右首振り運転をして正面に向けてください。
(上下の向きは、モーター部を持って正面に向ける)
- ガード・羽根は、7ページの「ガード・羽根の取り付け」の逆の順序で取りはずします。

〔お手入れ〕

■ベース・支柱

- 水に浸した柔らかいふきんをよくしぼって汚れをふき取ります。
- 落ちにくい汚れは、薄めた食器用中性洗剤に浸した柔らかいふきんをよくしぼってふき取りさらに乾いた柔らかいふきんで洗剤が残らないようにきれいにふき取ります。

■羽根・前ガード・後ガード・モーター部

- 掃除機のソフトブラシなどを使いほこりなどを吸い取り、水に浸した柔らかいふきんをよくしぼって汚れをふき取ります。
- 落ちにくい汚れは、薄めた食器用中性洗剤に浸した柔らかいふきんをよくしぼってふき取りさらに乾いた柔らかいふきんで洗剤が残らないようにきれいにふき取ります。
※お手入れのあとは、後ガード・羽根・前ガードの順に確実に取りつけてください。

〔保管〕

- 保管の前は、必ずお手入れをします。
- モーター軸の汚れを取ってミシン油をうすく塗り、チューブを取りつけます。(さびの防止)
- お手入れしたあとよく乾燥させ、包装ケースに納めるかポリ袋をかぶせ、直射日光や湿気を避けて保管します。
(湿ったまま保管するとカビの発生や異臭・故障の原因になります)

お願い	※ガード止めナット・スピナーは、組み立て時に必要です。 紛失しないよう大切に保管してください。 ※リモコンは、リチウム電池を必ず取り出して保管してください。 リチウム電池の液もれや電池の寿命が短くなる原因になります。
-----	---

仕 様

電 源	AC 100V (50-60Hz共用) ※モーターはDCモーターを使用
消 費 電 力	27W
製 品 寸 法(約)	幅: 410mm×奥行: 400mm×高さ: 780~1050mm
製 品 質 量(約)	4.0kg
コ ー ド 長(約)	1.6m
風 速(約)	200m/min
風 量(約)	64m ³ /min

※製品の仕様や外観などは改善などのため予告なく変更する場合があります。
※本体内部でDCに変換しています。

長期使用製品についてのご注意

長年ご使用の製品は、熱、湿気、ほこりなどの影響により、内部部品が劣化し、発煙・発火のおそれがあります。

ご使用中につきのような症状がみられる場合は、スイッチを切り、コンセントから電源プラグを抜いてお買い上げの販売店または本書記載の「山善 家電お客様サービス係」にご相談ください。

- スイッチを入れても羽根が回らない。
- 羽根が回っても、異常に回転が遅かったり不規則。
- 回転するときに異常な音や振動がする。(摩擦音・接触音・打音などがしたり羽根がブレて振動しているなどの状況)
- モーター部分が異常に熱かったり、焦げくさいにおいがする。
- 電源コードが折れ曲がったり破損している。
- 電源コードに触れると、羽根が回ったり、回らなかったりと不安定。

異常があればご使用中止!!

すぐにコンセントから電源プラグを抜いてお買い上げの販売店または本書に記載の「山善 家電お客様サービス係」にご相談ください。

設計上の標準使用期間

製品本体に表示してある【設計上の標準使用期間】は下記に示す標準的な使用条件の下で使用した場合に安全上支障なく使用することができる標準的な期間です。

環境条件	電 圧	AC 100V
	周 波 数	50/60 Hz
	温 度	30℃
	湿 度	65%
	設 置	本書に基づく組み立て及び設置
負荷条件	本製品の最大定格での運転	
想定時間	運 転 時 間	8h/日
	運 転 回 数	5回/日
	運 転 日 数	110日/年
	スイッチ操作回数	550回/年
	首振運転の割合	100%

製品の故障や劣化は、この条件以外でもさまざまな要因に影響を受けます。標準使用期間に達しない場合でも、上記のような異常がみられた場合にはすぐにご使用をやめ、販売店もしくは「山善 家電お客様サービス係」にご相談ください。また、「設計上の標準使用期間」は「保証期間」とは違い、本製品の無償修理を保証する期間ではありません。保証内容及び期間につきましては本書に添付の「保証書」に記載いたしております。

アフターサービスについて

- この製品は保証書がついております。お買い上げの際に、販売店より必ず保証欄の「お買い上げ年月日」と「販売店印」の記入をお受けください。
- 保証期間はお買い上げ日より1年です。保証期間中の修理はお買い上げの販売店にご依頼ください。保証書の記載内容により修理いたします。その他詳細は保証書をご覧ください。
- 保証期間経過後の修理(有料)についてはお買い上げの販売店にご相談ください。
- この製品の補修用性能部品の保有期間は製造打ち切り後6年です。補修用性能部品とはその製品の機能を維持するために必要な部品です。
- サービスパーツについては、お買い上げの販売店にご相談ください。

■使いかたやお手入れなどのご相談は下記へ

この製品についてのお取り扱いお手入れ方法などのご相談、ご転居されたりご贈答品などで、販売店に修理のご相談ができない場合は、右記までご相談ください。

「山善 家電お客様サービス係」

ナビダイヤル  0570-077-078

※PHS、IP電話など一部の電話からのご利用はできません。
受付時間: 10:00~17:00(土・日・祝日を除く)

- FAXまたはEメールでのご相談も受け付けております。その際は商品名・品番・ご相談内容・お名前・お電話番号をご記入の上、ご相談ください。

●FAXでの  相談は  0120-680-287

●Eメールでのご相談は info_m@yamazen.co.jp

個人情報のお取り扱いについて

株式会社 山善及びその関係会社は、お客様の個人情報やご相談内容を、ご相談への対応や修理、その確認などのために利用し、その記録を残すことがあります。また、個人情報を適切に管理し、修理業務などを委託する場合や正当な理由がある場合を除き、第三者には提供しません。

※お問い合わせのときは保証書に記載の商品名・品番をご連絡ください。

S-180126