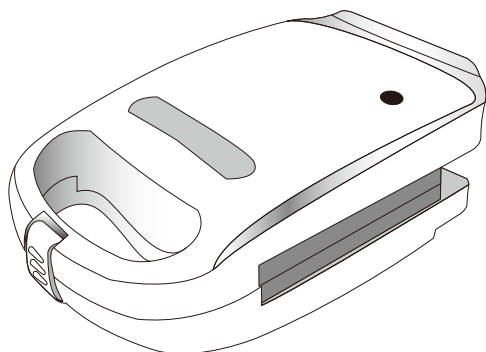




# ホットサンドメーカー YHS-W300

## 取扱説明書



### もくじ

- 
- 安全上のご注意 …………… ①～②
  - 使用上のご注意/仕様…………… ③
  - 各部の名称…………… ④
  - 使いかた……………⑤～⑦
  - 調理例…………… ⑧
  - お手入れ / 故障かな? …… ⑨
  - アフターサービスについて…… ⑩
- 

- このたびは弊社ホットサンドメーカーをお買い上げいただきまして誠にありがとうございました。
- ご使用前に、この取扱説明書を必ずよくお読みになり、正しく安全にお使いください。
- お読みになった後は、大切に保管してください。

# 安全上のご注意

必ずお守りください

お使いになる人や他の人への危害、財産への損害を未然に防止するため、安全に関する内容を記載しています。内容をよく理解して記載事項をお守りください。



## 警告

誤った取扱いをしたときに死亡や重傷に結びつく可能性のあるもの



## 注意

誤った取扱いをしたときに傷害または物的損害のみに結びつくもの

### 図記号の説明



禁止

禁止（してはいけないこと）を示します。具体的な内容は図記号の中や文章で示します。



指示

指示する行為の強制（必ずすること）を示します。具体的な内容は図記号の中や文章で示します。



注意

注意を示します。具体的な内容は図記号の中や文章で示します。

## 警告



分解禁止

### 分解・修理・改造をしない

火災・感電の原因になります。修理はお買い上げの販売店にご相談ください。



15A以上

### 15A以上のコンセントを単独で使用する

他の器具と併用すると、異常発熱・火災の原因になります。



禁止

電源コードを傷つけたり、無理に曲げたり、引っ張ったり、ねじったり、たばねたり、重いものをのせたり、挟み込んだり、加工したりしない

電源コードが破損し、火災・感電の原因になります。



禁止

### 交流100V以外の電源は使用しない

感電・発火の原因となります。



禁止

電源コードや電源プラグが傷んだり、コンセントの差込がゆるいときは使わない

感電・ショート・発火の原因になります。



禁止

子供だけで使わせたり、幼児の手の届くところで使わない

感電・やけど・けがの原因になります。

## ⚠ 警告



プラグを  
抜く

使うとき以外は、必ず電源プラグをコンセントから抜く  
火災ややけどの原因になります。



根元まで  
差し込む

電源プラグは根元まで確実に差し込む  
感電・ショート・発火の原因になります。



ほこりを  
とる

電源プラグの刃および刃の取付面にほこりが付いているとき  
は乾いた布で拭き取る  
火災の原因になります。



本体から  
離れない

使用中は本体から離れない  
離れるときは、必ず電源プラグをコンセントから抜いてください。



禁止

本体を水につけたり、本体に水をかけたりしない  
感電の原因になります。

## ⚠ 注意



禁止

使用中や使用直後は高温部に触れない  
やけどの原因になります。



禁止

畳やじゅうたんなど、熱に弱い敷物の上や不安定なところで  
使わない  
火災・やけど・けがの原因になります。



禁止

ホットサンド・おにぎり以外のものを焼かない  
火災・やけど・感電の原因となります。



禁止

調理以外の異なった用途に使ったり、上ぶたを開けたまま  
調理や過熱をしない  
故障の原因になります。

# 使用上のご注意

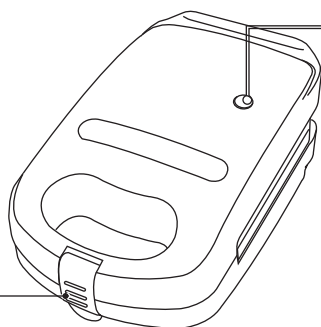
より安全・快適にお使いになるために以下のことに注意してください。

- はじめてお使いになる前は、プレートを中性洗剤を含ませた柔らかいスポンジで洗い、よく水ですすぎ、乾かしてからご使用ください。
- 予熱中に煙がでることがありますが異常ではありません。
- 本体を周囲の壁などから20cm以上離してご使用ください。
- プレートの取外しはプレートが十分に冷めてから行ってください。
- 一回焼くごとにプレートに残ったパンくずやかすをきれいにふき取ってから、次の調理を行ってください。
- 冷たい具材などを使用した場合、パンやご飯の外側が焼けても具材が充分に加熱されないときがあります。
- 食材によって焼き上がりが変わりますので随時焼き上がりをご確認ください。
- 焼き上がったら、電源コードを抜いて食材を別の皿に取り分けて下さい。そのままにしておくと焦げ付く場合があります。
- この製品は一般家庭用です、業務用には適していません。
- プレートを取り付けない状態で通電しないでください。異常過熱や本体故障の原因になります。
- プレートのフッ素加工を傷めないため、次のことはしないでください。
  - 予熱以外に空焼きをしない。
  - 金属へらやフォーク、ナイフなど角や先の鋭利なものは使用しない。
  - 調理したものをプレートに放置しない。また、お手入れは早めに行う。フッ素加工の剥がれや浮き、変色の原因になります。

## 仕様

品名	ホットサンドメーカー	本体寸法	11.6×20.4×9.7(cm)
形名	YHS-W300	電源コード長	約1.0m
電源	交流 100V	質量	約0.9Kg (プレート含む)
消費電力	300W		

# 各部の名称



電源ランプ

電源を入れると点灯します。調理中は点灯と消灯を繰り返します

ストッパー

必ずロックしてご使用ください

上面プレートロックレバー

ホットサンドプレート

ヒーター

上下プレートの裏側にあります

ハンドル

電源プラグ

汚れたときは、乾いた布で汚れをふき取ってください。

電源コード

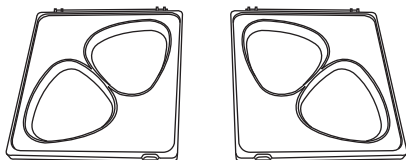
キズをつけないよう注意してください。

下面プレートロックレバー

おにぎり型



焼おにぎりプレート×2枚



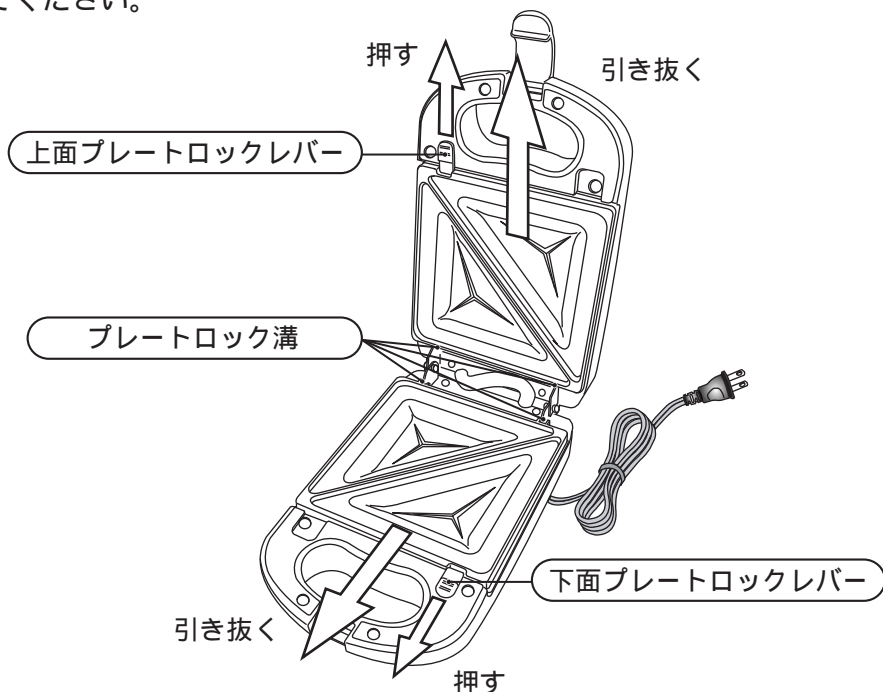
# 使いかた

## 1.プレートの取り外し、取り付け

### [ プレートの取り外しかた ]

プレートロックレバーを矢印方向に押すとロックが外れます。

その状態でプレートの手前を少し持ち上げて手前に引き抜いてください。



### [ プレートの取り付けかた ]

プレートの取り付けは、プレート奥のロック溝2ヶ所にプレートを先にはめ込んでから、プレートロックレバー押しながらセットします。(プレートロックレバーは、手を離すと戻ります。)  
レバーがプレートの上にかかっていることをご確認ください。



プレートの取り付け、取り外しはヒーターやプレートが十分に冷めてから行ってください。

# 使いかた

## 1. 材料の準備 (ホットサンドの場合)

材料の用意	食パン (8~12枚切) 耳は、プレートに合わせて切る。 バター (または、マーガリンなど) 食パンにはさむ材料 (ハム・チーズなど水分の少ないもの) 注意: 6枚切以上の厚さのパンは、ふたが開まらなかったり、ストッパーの破損の原因になりますので使用しないでください。
準備	お好みにより食パンの焼き面にバター、またはマーガリンを塗る。 食パンの上にお好みの材料をのせ、その上にもう1枚のパンをのせます。 注意: トマトなどの水分の多い材料を入れると、プレートの間から蒸気が吹き出すことがありますので、やけどなどに注意してください。

## 2. ホットサンド用プレート2枚を本体に取り付ける

プレートは、「使い方」P5を参考に正確に取り付けてください。

## 3. 予熱をする

食パンを入れずにストッパーをロックし、電源プラグをコンセントに差し込みます。(赤い電源ランプが点灯します。)  
約4分後に電源ランプが消え予熱完了です。

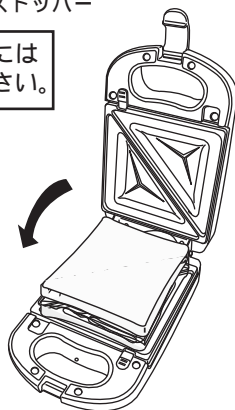


**注意**

本体とプレートは、高温になりますので取扱いにはミトンを使用するなどしてやけどにご注意ください。

## 4. 焼く

ストッパーを外し、上ぶたを開けます。  
下プレートに材料を重ねたパンを置きます。  
上ぶたを閉じ、ストッパーをロックします。  
注意: ストッパーがロックできないときは、パンにはさむ材料を減らしてください。  
約4~5分で焼き上がります。ストッパーのロックを外し上ぶたを開いて焼き上がったホットサンドを取り出してください。



焼き上がったホットサンドは、木製や耐熱性樹脂のへらで取り出してください。

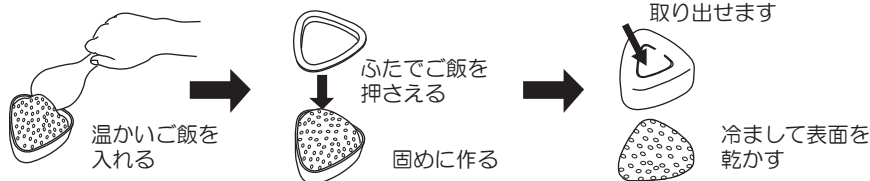
## 5. 使用後、電源プラグをコンセントから抜く

ランプが消灯していることを確認して、抜いてください。

# 使いかた

## 1. 材料の準備（焼おにぎりの場合）

- 付属のおにぎり型を使ってください。  
大きすぎたり、小さすぎるとうまく焼けません。
- おにぎりに、お好みの具を入れてもかまいません。

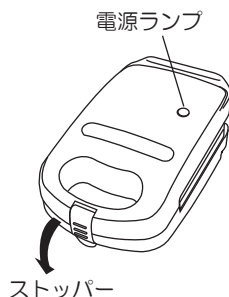


## 2. 焼おにぎりプレート2枚を本体に取り付ける

プレートは、「使い方」P5を参考に正確に取り付けてください。

## 3. 予熱をする

- ①おにぎりを入れずにストッパーをロックし、電源プラグをコンセントに差し込みます。  
（赤い電源ランプが点灯します。）
- ②約4分後に電源ランプが消え予熱完了です。

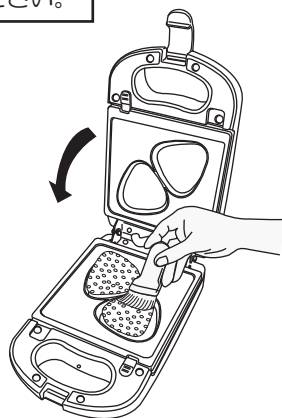


**注意**

本体とプレートは、高温になりますので取扱いにはミトンを使用するなどご注意ください。

## 4. 焼く

- ①ストッパーを外し、上ぶたを開けます。
- ②おにぎりの片面にしょう油を塗り、塗った面を下にしてプレートに置きます。
- ③もう片面にもしょう油を塗ります。  
※しょう油を塗りすぎると、プレートにおにぎりのはりつき形がくずれることがあります。
- ④上ぶたを閉じ、ストッパーをロックします。
- ⑤約4～5分で焼き上がります。ストッパーのロックを外し、上ぶたを開いて焼き上がったおにぎりを取り出してください。



※焼き上がったおにぎりは、木製や耐熱性樹脂のへらで取り出してください。

## 5. 使用後、電源プラグをコンセントから抜く

※ランプが消灯していることを確認して、抜いてください。



# 調理例

## ホットサンド

●はじめに食パンの焼き面にバターやマーガリンなどを塗ってください。

### ●ツナサンド

#### ★材料★

10枚切り食パン・・・2枚  
ツナ缶詰・・・・・・・・1/2缶  
玉ねぎ・・・・・・・・適量  
レタス・・・・・・・・適量  
マヨネーズ・・・・・・・・2.5g  
粒マスタード・・・・・・・・適量

#### ★準備

- 食パンの耳を切り落として、片面に粒マスタードを塗ります。
- 玉ねぎを薄くスライス（または、みじん切り）して水でさらします。
- さらした玉ねぎの水をきったものと油を切ったツナにマヨネーズを入れてあえます。

#### ★つくり方

- ①準備したパンにレタスをのせ、その上にあえたツナをのせてさらにレタスをのせパンをかぶせます。
- ②お好みに応じて約4～5分焼きます。

### ●ハムと卵のサンド

#### ★材料★

10枚切り食パン・・・2枚  
スライスしたハム・・・1枚  
かたゆで卵・・・・・・・・1/2個  
レタス・・・・・・・・適量  
マヨネーズ・・・・・・・・25g  
粒マスタード・・・・・・・・適量  
塩・こしょう・・・・・・・・少々

#### ★準備

- 食パンの耳を切り落として、片面に粒マスタードを塗ります。
- 卵を細かく刻みマヨネーズ・塩・こしょうを入れてあえます。

#### ★つくり方

- ①準備したパンにレタスをのせ、その上にハム、あえた卵をのせて、さらにレタスをのせパンをかぶせます。
- ②お好みに応じて約4～5分焼きます。

### ●ピザ風サンド

#### ★材料★

10枚切り食パン・・・2枚  
スライスしたサラミ・・・2枚  
ピザ用チーズ・・・・・・・・1枚  
玉ねぎ・・・・・・・・適量  
トマト・ピーマン・・・適量  
マヨネーズ・・・・・・・・少々  
ケチャップ・・・・・・・・少々

#### ★準備

- 食パンの耳を切り落として、片面にケチャップを塗ります。
- トマトはスライスし、ピーマン・玉ねぎは細切りにします。

#### ★つくり方

- ①準備したパンにトマトをのせ、その上にサラミとピーマン、玉ねぎを均等にのせます。
- ②次にピザ用チーズをふりかけ、パンをかぶせます。
- ③お好みに応じて約4～5分焼きます。

## 焼きおにぎり

### ●おにぎりに塗るたれのグレードアップ

しょう油に酒・味噌などを少し混ぜ合わせると風味が増します。

### ●簡単焼きおにぎり

- ①ボールに熱いご飯と適量のしょう油をよく混ぜ合わせ、おにぎりを作ります。
- ②そのままプレートにのせ、ふたを閉めて焼けばでき上がりです。

# お手入れ



## 注意

お手入れをするときは、必ず電源プラグをコンセントから抜いてください。また、本体を開けて十分に冷ましてから行ってください。

## プレート・おにぎり型のお手入れ

台所用中性洗剤を含ませた柔らかいスポンジで洗い、よく水ですすいしてから乾かしてください。

凸凹部分に残った食材のカスなどが落ちにくい場合は、毛先の柔らかいキッチンブラシなどで取り除きます。

## 本体外側のお手入れ

ぬるま湯か水で薄めた台所用中性洗剤を柔らかい布に含ませ、固くしぼって汚れを拭き取り、からぶきをしてください。

## 本体内側のお手入れ

十分に冷めてから、乾いた布や柄付きブラシで付着した油や食材のカスを取り除いてください。

## 電源コード・電源プラグ

乾いた柔らかい布で拭いてください。

## 収納

製品は直射日光をさけ、湿気が少ない場所に保管してください。

# 故障かな？と思ったら

下記の表でチェックしてください。直らないときは販売店へ修理をご依頼ください。

## こんなとき

## 処 置

食材が焼けない

電源プラグはしっかりコンセントに差し込まれていますか。  
冷たい食材などが生焼けになっていませんか。

食材が焦げる

プレートが汚れていませんか。  
「お手入れのしかた」を参考にお手入れしてください

電源ランプが点滅

温度の制御状態です、異常ではありません。

電源プラグが熱い

コンセントの差込みが緩くありませんか。（電気工事店へ相談）  
電源プラグやコンセントが汚れていたり埃が溜まっていませんか。

# アフターサービスについて

## 製品の保証について

- この説明書には製品の保証書がついています。  
保証書は、お買上げの販売店で「お買上げ日」「販売店名」などの記入を受け、ご確認のうえ内容をよくお読みいただき大切に保管してください。
- 保証期間はお買上げ日より1年間です。  
保証書の記載内容により修理をいたしますが、保証期間中でも有料となる場合があります。
- 保証期間後の修理  
お買上げ販売店にご相談ください。修理によって使用できる場合は、ご希望により有料修理いたします。

## 修理を依頼されるときは

「故障かな?と思ったら」に沿ってご確認していただき、それでも異常のあるときは、ただちにご使用を中止し、お買上げ販売店に修理をお申しつけください。ご自分で分解・修理は絶対にしないでください。感電やけがの恐れがあります。

## 補修用性能部品について

この製品の補修用性能部品の最低保有期間は製造打ち切り後5年です。補修用性能部品とは、その製品の機能を維持するために必要な部品です。

この商品についてのお取扱い・お手入れ方法などのご相談、ご購入されたりご購入品などで、販売店に修理のご相談ができない場合は、「お客様ご相談窓口」にご相談ください。

**お客様ご相談窓口**

 **0570-019-700**

※PHS、IP電話など一部の電話からのご利用はできません。

受付時間 10:00~17:00 (土・日・祝日を除く)

●Eメールでのご相談も受け付けております。  
その際は商品名・形名・ご相談内容・お名前  
お電話番号をご記入の上、ご相談ください。

Eメールでのご相談は

[info\\_a@yamazen.co.jp](mailto:info_a@yamazen.co.jp)

## 個人情報のお取り扱いについて

株式会社 山善及びその関係会社は、お客様の個人情報やご相談内容を、ご相談への対応や修理、その確認などのために利用し、その記録を残すことがあります。また、個人情報を適切に管理し、修理業務などを委託する場合や正当な理由がある場合を除き、第三者には提供しません。

※お問い合わせの際には商品名・形名をご連絡ください。