

保証書付

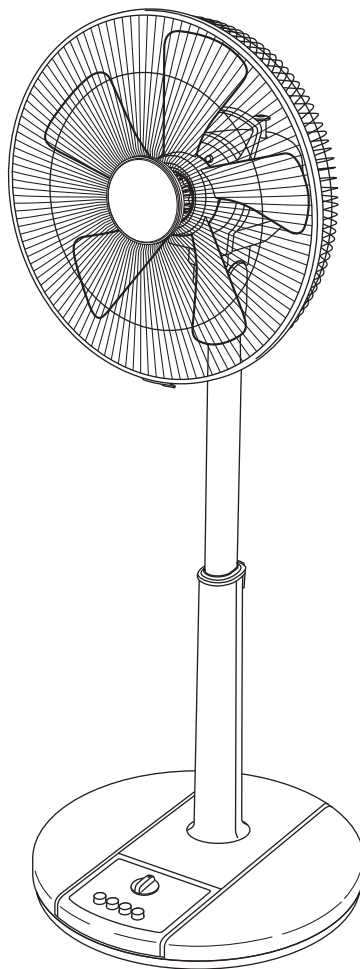
家庭用

- 業務用として使用しないでください。
- 他の用途での使用はしないでください。  
思わぬ事故の原因になります。

## 35cmハイリビング扇風機

# YHT-CK352

(180分タイマー付き)



## も く じ

安全上のご注意	1~3
各部の名称	4
仕様	4
組み立てかた	5~6
使いかた	7~8
お手入れと保管	8~9
故障かな?と思ったら	9
長期使用製品についてのご注意	10
アフターサービスについて	10
保証書	裏表紙

この商品は、海外ではご使用になれません。  
FOR USE IN JAPAN ONLY

- このたびは、弊社扇風機をお買い上げいただきまして誠にありがとうございました。
- ご使用前に、この取扱説明書を必ずよくお読みになり、正しく安全にお使いください。
- お読みになったあとは、大切に保管してください。

# 安全上のご注意

ご使用の前に「安全上のご注意」をよくお読みのうえ、必ずお守りください。

※ここに示した項目は、製品を安全に正しくお使いいただき、お使いになる人や他の人々への危害や財産への損害を未然に防止するためのものです。また、危害や損害の大きさと切迫の程度を明示するために、誤った取り扱いをすると生じることが想定される内容を、「警告」「注意」の2つに区分しています。いずれも安全に関する重要な内容ですので、必ず守ってください。



## 警告

この表示を無視して誤った取り扱いをすると、死亡または重傷を負うことが想定される内容を示しています。



## 注意

この表示を無視して誤った取り扱いをすると、軽傷や物的損害の発生が想定される内容を示しています。

絵表示の例



⊘記号は禁止「してはいけないこと」を表示しています。図の中や近くに具体的な禁止内容（左図の場合は分解禁止）が描かれています。



Ⓜ記号は強制「しなければいけないこと」を表示しています。図の中に具体的な指示内容（左図の場合は電源プラグをコンセントから抜いてください）が描かれています。

※お読みになったあとは、お使いになる方がいつでも見られる所に必ず保管してください。



## 警告



家庭用コンセント（AC 100V）以外での使用、コンセントや配線器具の定格を超える使いかたはしない

禁止

●延長コードやタコ足配線などで定格を超えると、コンセントが異常発熱して、火災の原因になります。



分解、修理、改造をしない

分解禁止

●火災・感電・けがの原因になります。  
※修理は、お買い上げの販売店にご相談ください。



電源プラグは、根元まで確実に差し込む

指示に従う

●感電・発熱・火災の原因になります。



傷んだ電源コードや電源プラグは使用しない  
コンセントの差し込みがゆるいときは使用しない

禁止

●感電・ショート・火災の原因になります。



お手入れのときは、必ず運転を停止し電源プラグをコンセントから抜く

プラグを抜く

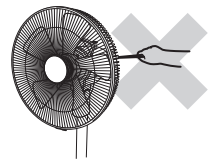
●感電・ショート・けがの原因になります。



すき間や開口部にピンや針金などの異物を入れない

禁止

●感電・けが・故障の原因になります。



本体を水に入れたり、水をかけたり丸洗いをしない

水ぬれ禁止

●故障・感電・ショート・火災の原因になります。



ぬれた手で電源プラグを抜き差ししない

ぬれ手禁止

●感電・ショート・けがの原因になります。



ガードの中、可動部、すき間などに指や棒などを入れない

禁止

●指を挟むなどして、けがの原因になります。

※特にお子さまには注意してください。



包装用ポリ袋は、お子さまの手の届かない場所に保管する

指示に従う

●誤って顔にかぶったり巻きついたりして、窒息する原因になります。



## 警告



羽根やガードをつけずに高さ調節ボタンを押したり、運転しない

- モーター部が飛び出してけがをしたり故障の原因になります。

禁止



組み立てる前に支柱を立てたり、電源プラグをコンセントに差し込まない

- 不安定なため転倒し、ショート・感電・けがの原因になります。

禁止



ガードや本体に布などをかけたりかぶせてふさぐなどして使用しない

- モーターの過熱・故障の原因になります。

禁止



運転中にガードを持って風向きをかえない

- ガードを持って強く操作すると、羽根がガードにあたる場合があり、羽根やガードの変形・破損・けがの原因になります。

禁止



電源コードを傷つけたり、破損させたり、加工したり、熱器具に近づけたり、無理に曲げたり、ねじったり引っ張ったり、たばねて使用しない

- 感電・火災の原因になります。  
※結束バンドは必ずはずす。

禁止



お子さまや取り扱いに不慣れな方だけで使用しない  
乳幼児の手の届く場所で使用したり保管しない

- 感電・けがの原因になります。

禁止



定期的に電源プラグのほこりをふき取る

指示に従う

- 電源プラグにほこりなどがたまるとう湿気などで絶縁不良となり、感電・ショート・火災の原因になります。

※電源プラグのほこりは、乾いた布でふき取ってください。



異常、故障、破損があったり、電源プラグや電源コードが異常に熱くなるときは、直ちに使用を中止する

指示に従う

- 火災・感電・けがの原因になります。

※異常・故障例

10ページの「長期使用製品についてのご注意」を参照し、異常がある場合は直ちに使用を中止し、電源プラグをコンセントから抜いて、お買い上げの販売店に点検・修理をご相談ください。



浴室などの湿気のある場所や、雨や水のかかる場所で使用しない

禁止

- 故障・感電・ショートの原因になります。



支柱・ベース・ガード・羽根を組み立てるときは、確実に取りつける

指示に従う

- 運転中に部品がはずれたり、落下するなどして、破損・けがの原因になります。



電源コードの上に重いものやベースをのせたり、挟み込まない

禁止

- 電源コードが破損し、感電・ショート・火災の原因になります。

## 注意



次のような場所では使用しない

- 故障・感電・ショート・火災・爆発の原因になります。
- 火気（コンロやストーブ）など熱源の近くや直射日光のあたる所
- 高温（40℃以上）になる所
- 厨房や工場などの油や油煙が発生する所
- ほこりや金属粉の多い所
- 灯油・ガソリン・シンナー・ベンジン・塗料などの引火性のものがある所

禁止



市販の扇風機カバーをガードに取りつけるときは、たるみがないものを使用する

- 市販の扇風機カバーは、たるみがあるとガードに吸い込まれ、羽根の破損・故障・けがの原因になります。

指示に従う

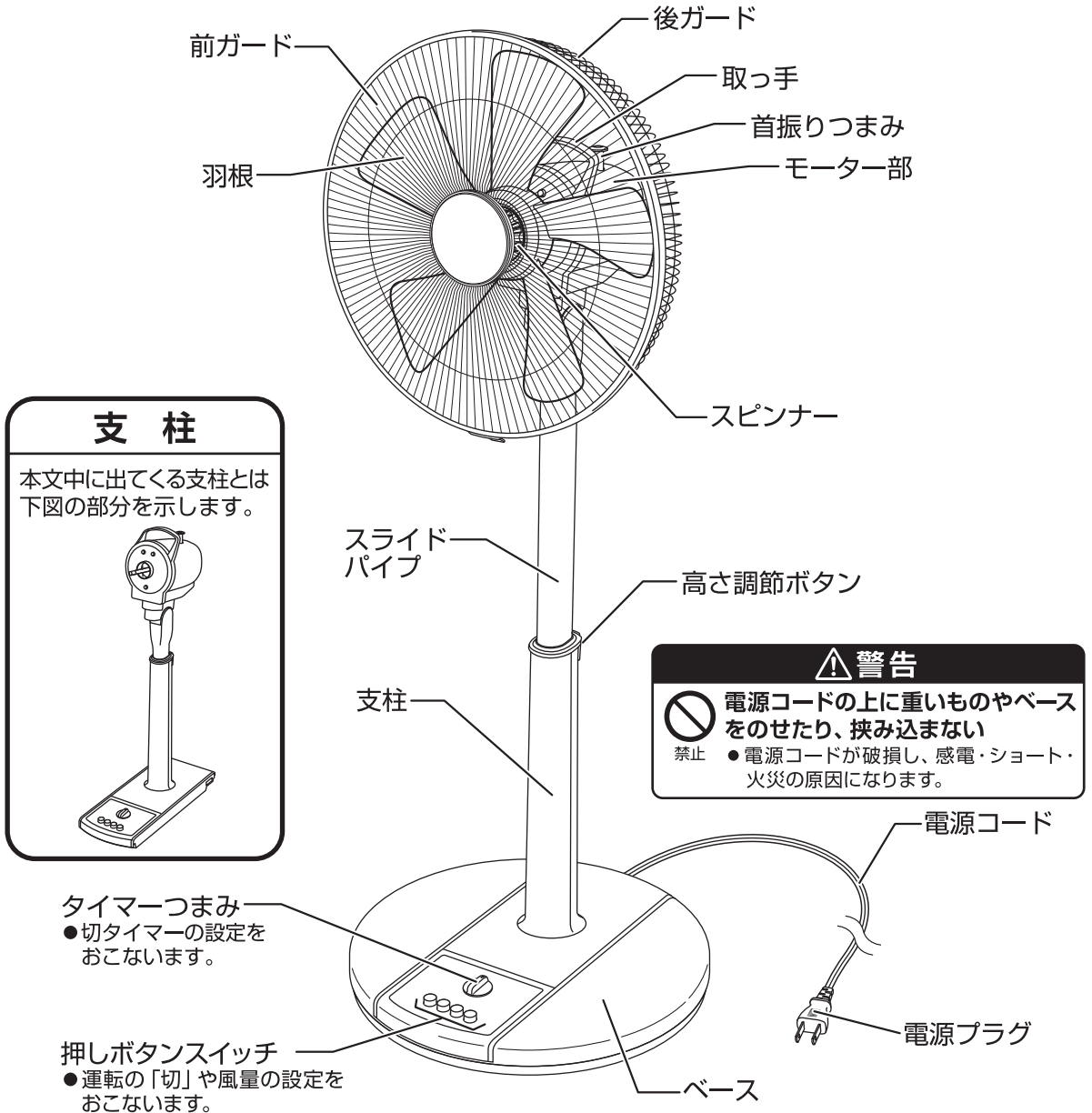
# ⚠ 注意

 <p><b>使用しないときは、電源プラグをコンセントから抜く</b></p> <ul style="list-style-type: none"> <li>● 絶縁劣化による、感電・漏電・火災の原因になります。</li> </ul> <p>プラグを抜く</p>	 <p><b>電源コードを引っ張って電源プラグを抜かない</b></p> <ul style="list-style-type: none"> <li>● 感電・ショート・発火の原因になります。</li> <li>※必ず電源プラグを持って引き抜いてください。</li> </ul> <p>禁止</p>
 <p><b>本製品は一般家庭用です 絶対に業務用には使用しない</b></p> <ul style="list-style-type: none"> <li>● 本製品に無理な負担がかかり、破損・故障・火災の原因になります。</li> </ul> <p>禁止</p>	 <p><b>運転停止直後はモーター軸付近が熱くなっていることがありますので お手入れをするときは注意する</b></p> <p>指示に従う</p>
 <p><b>移動するときは本体を引きずらない 電源コードを持って本体を引っ張らない</b></p> <ul style="list-style-type: none"> <li>● 床が傷ついたり、破損・故障・発火の原因になります。</li> </ul> <p>禁止</p>	 <p><b>掃除用・整髪用・殺虫剤などのスプレーを吹きつけない</b></p> <ul style="list-style-type: none"> <li>● 破損・故障・けがの原因になります。</li> </ul> <p>禁止</p>
 <p><b>運転中に本体を移動させない</b></p> <ul style="list-style-type: none"> <li>● けが・故障の原因になります。</li> <li>※特に首振り運転中は移動させないでください。</li> </ul> <p>禁止</p>	 <p><b>ガードに頭髮などを近づけない</b></p> <ul style="list-style-type: none"> <li>● 頭髮などが巻き込まれ、けがの原因になります。</li> </ul> <p>禁止</p>
 <p><b>手でガードを押さえて左右首振り運転を停止させない</b></p> <ul style="list-style-type: none"> <li>● 故障の原因になります。</li> </ul> <p>禁止</p>	 <p><b>風を長時間、身体にあてない</b></p> <ul style="list-style-type: none"> <li>● 健康を害することがあります。</li> <li>※特にお子さまやお年寄り、ご病気の方にはご注意ください。脱水症状を引き起こす原因になります。</li> </ul> <p>禁止</p>
 <p><b>本製品は屋内専用です 絶対に屋外で使用しない</b></p> <ul style="list-style-type: none"> <li>● 屋内での使用に基づき設計されています。屋外で使用すると、故障・漏電・発火・火災の原因になります。</li> </ul> <p>禁止</p>	 <p><b>本体に強い衝撃を与えない</b></p> <ul style="list-style-type: none"> <li>● 破損・故障・感電の原因になります。</li> </ul> <p>禁止</p>
 <p><b>カーテンなどの障害物の近くや不安定な場所で使用しない</b></p> <ul style="list-style-type: none"> <li>● カーテンなどが吸い込まれ、羽根などの変形・破損・けがの原因になります。</li> <li>● 不安定な場所に置くと、転倒や落下するなどして、故障・けがの原因になります。</li> </ul> <p>禁止</p>	 <p><b>お手入れにはシンナー・ベンジン・みがき粉・たわし・化学ぞうきんなどは使用しない</b></p> <ul style="list-style-type: none"> <li>● 破損・故障・けがの原因になります。</li> <li>※お手入れは8～9ページの「お手入れと保管」を参照してください。</li> </ul> <p>禁止</p>

## 事故防止のため、必ずお守りください

- ※運転中は羽根が高速で回転しています。お子さまが誤って指などを入れないように、保護者の方が注意してください。
- ※ガードをはずしての運転は大変危険です。絶対におこなわないでください。
- ※市販の扇風機カバーをガードに取り付けるときは、たるみがないものを使用してください。
- たるみがあるとガードに吸い込まれ、羽根の破損・故障・けがの原因になります。

# 各部の名称



●本書は、イラストを用いて説明しています。実際の製品とは、多少異なることがあります。

# 仕様

電源	AC 100V (50/60Hz)
消費電力	45/50W
製品寸法(約)	幅：410mm×奥行：400mm×高さ：780～1050mm
製品質量(約)	4.1kg
コード長(約)	1.6m

※製品の仕様や外観などは改善などのため予告なく変更する場合があります。

# 組み立てかた [ベースと支柱の取り付け]

## 警告



指示に従う

支柱・ベース・ガード・羽根を組み立てるときは、確実に取り付ける

●運転中に部品がはずれたり、落下するなどして、破損・けがの原因になります。



禁止

羽根やガードをつけずに高さ調節ボタンを押したり、運転しない

●モーター部が飛び出してけがをしたり、故障の原因になります。

## ご注意

※ベースと支柱の取り付け、取りはずしのときは必ず運転を停止し、電源プラグをコンセントから抜いておこなってください。

※ベースと支柱の取り付け、取りはずしのときはけがをしないように、十分注意しておこなってください。

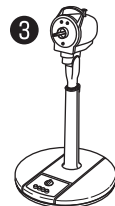
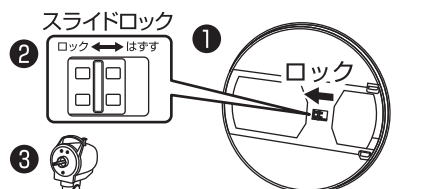
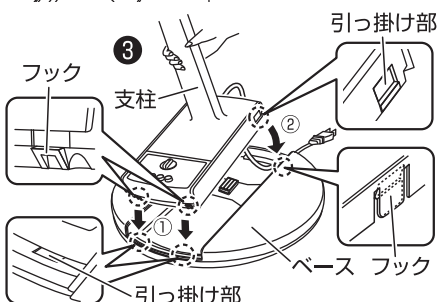
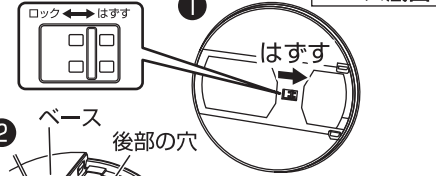
### 1 ベースに支柱を取りつける

- ① ベース底面のスライドロックを「はずす」側へスライドさせます。
- ② 平らな安定した場所にベースを置き、電源コードをベース後部の穴に通します。
- ③ 支柱前側のフックをベース前側の引っ掛け部に差し込み、支柱後側の引っ掛け部にベース後側のフックをはめ込みます。  
(支柱やベースの前側や後側にあるフックと引っ掛け部は左右にあります)

#### ご使用上の注意

※支柱をベースに取りつけるときは、電源コードを挟み込まないように注意してください。  
電源コードが破損し、感電・火災の原因になります。

スライドロック



### 2 ベースと支柱を固定する

- ① モーター部を持ってゆっくりと寝かせます。
- ② ベース底面のスライドロックを「ロック」側へスライドさせベースと支柱を固定します。
- ③ 支柱を持ってベースを持ち上げ、確実に固定されているか確認します。

※持ち運ぶときにベースが落下して破損やけがをしないよう、必ずスライドロックで固定してください。

### 3 本体を立てる

- 平らな安定した場所に本体を立てて、ガードと羽根の取り付け準備をします。

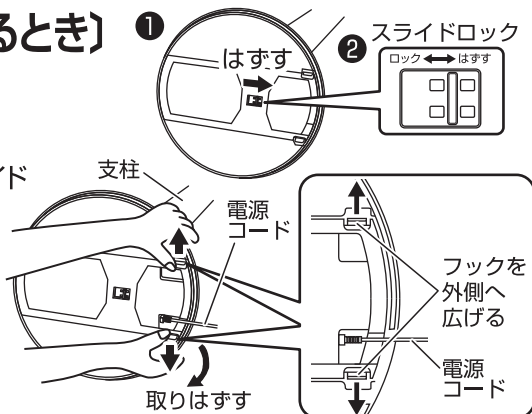
## [ベースの取りはずしかた ※保管などするとき]

### 1 スライドロックをはずす

- ① モーター部を持ってゆっくりと寝かせます。
- ② ベース底面のスライドロックを「はずす」側へスライドさせます。

### 2 ベースをはずす

- 両手でベースを支えながら親指でフックを外側へ広げ、ベースを手前に引いてはずします。



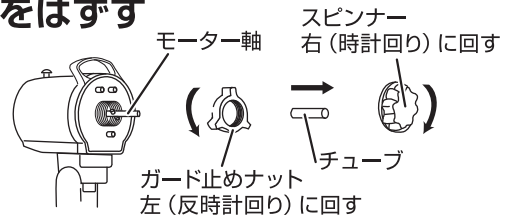
# 組み立てかた〔ガード・羽根の取り付け〕

## ご 注 意

- ※ガード・羽根の取り付け、取りはずしの際は必ず運転を停止し、電源プラグをコンセントから抜いておこなってください。
- ※羽根に貼りつけてある「指入れ注意シール」は、はがさないでください。
- ※ガード止めナットとスピナーはネジ山に注意して、かたむきのないよう確実に締めつけてください。
- ※ガード・羽根の取り付け、取りはずしの際はガード・羽根・モーター軸・回り止めピンなどでけがをしないように、十分注意しておこなってください。

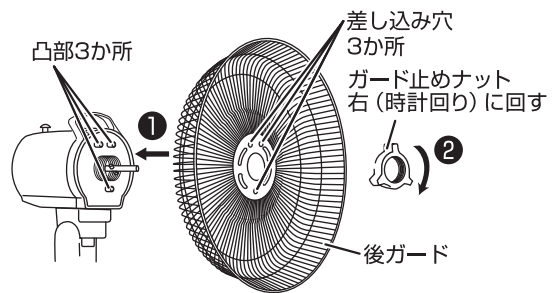
### 1 スピナー・ガード止めナット・チューブをはずす

- スピナー・ガード止めナット・チューブをはずします。  
※チューブは保管のとき必要ですので捨てないでください。



### 2 後ガードの取り付け

- ①後ガードの差し込み穴3か所をモーター部前面の凸部3か所に向きを合わせて差し込みます。
- ②ガード止めナットを右(時計回り)に回して確実に締めつけます。

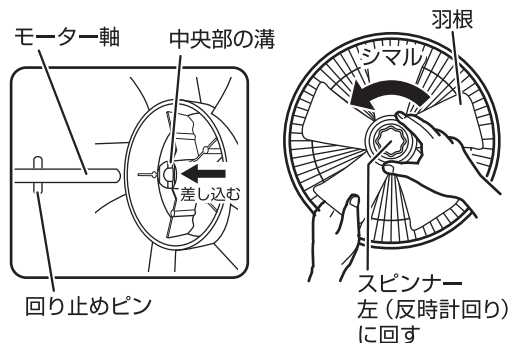


#### ご使用上の注意

- ※ガード止めナットは確実に締めつけてください。  
ガードがはずれてけがをする原因になります。

### 3 羽根の取り付け

- モーター軸の回り止めピンと羽根中央部の溝がかみ合うまで、羽根をモーター軸に差し込み羽根を押さえながら、スピナーを左(反時計回り)に回して確実に締めつけます。



#### ご使用上の注意

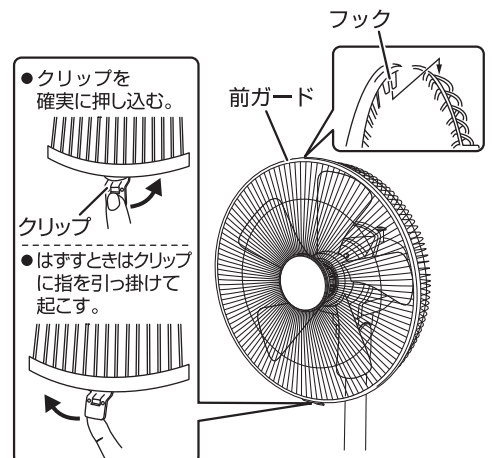
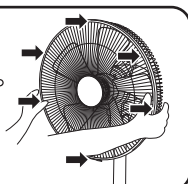
- ※羽根は取りつける向きがありますので、右図を参照して羽根中央部の溝がある方をモーター軸に向けて差し込んでください。  
逆向きに取りつけると故障などの原因になります。
- ※スピナーは確実に締めつけてください。  
羽根がはずれてけがをする原因になります。

### 4 前ガードの取り付け

- 前ガードのフックを後ガードの上部に合わせて掛け、前ガードを押さえて全周を後ガードに確実にはめ込み、クリップで右図のように確実に固定します。

#### ご使用上の注意

- ※前ガードのツメ6か所(矢印部)を後ガードに確実にはめ込んでください。  
ガードがはずれてけがをする原因になります。



# 使いかた

## 警告



ガードの中、可動部、すき間などに指や棒などを入れない

- 指を挟むなどして、けがの原因になります。
- ※特にお子さまには注意してください。

禁止

## ■電源コードの結束バンドを必ずはずし、電源プラグを家庭用コンセント (AC 100V) に差し込む

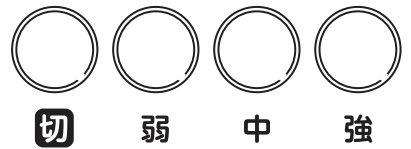
- 電源プラグを根元まで確実に家庭用コンセント (AC 100V) に差し込みます。

## ■運転をする

- お好みの「風量ボタン」を押します。  
停止するときは、「切ボタン」を押します。

### ご使用上の注意

- ※「タイマーつまみ」が「切」になっていると「風量ボタン」を押しても運転しません。  
「タイマーつまみ」を「連続」に合わせてください。



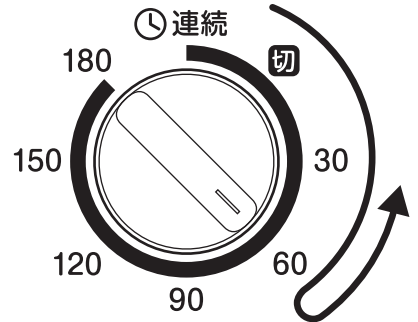
## ■タイマーを設定する (切タイマー)

■このタイマーは、設定した時間が経過すると運転を停止するタイマーです。

- 「タイマーつまみ」を右 (時計回り) に回してお好みの時間に合わせます。  
設定した時間が経過すると自動的に運転を停止します。
- タイマーは最高180分 (3時間) です。

### ご使用上の注意

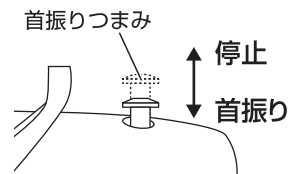
- ※タイマーを30分以内に設定するときは、必ず60分以上の位置まで回し、もどしながらお好みの時間に合わせてください。
- ※タイマーを設定するときは、必ず右 (時計回り) に回してください。  
「タイマーつまみ」は、180分で止まります。  
それ以上無理に回さないでください。  
故障の原因になります。



- タイマーを使用しないときは、「タイマーつまみ」を「連続」に合わせます。
- タイマーはゼンマイ式です。  
多少の誤差が生じることがあります。  
(タイマー設定時間は目安です)
- 「タイマーつまみ」を回すとタイマーの動作音がしますが異常ではありません。

## ■左右首振り運転をする

- 首振りつまみを下へ押すと首振りを始め、上へ引き上げると停止します。

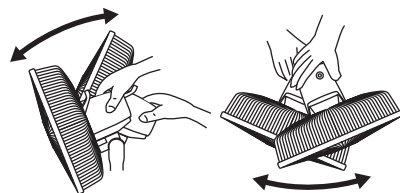




# 使いかた

## ■風向きを上下、左右にかえる(手動)

- 運転を停止して羽根が完全に止まってから本体を支えてモーター部を持って上下・左右に動かします。
- カチカチと音がでる範囲まで調節できます。



### ⚠ 警告



運転中にガードを持って風向きをかえない

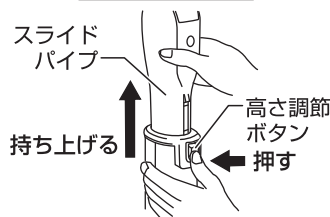
- ガードを持って強く操作すると、羽根がガードにあたる場合があり羽根やガードの変形・破損・けがの原因になります。

禁止

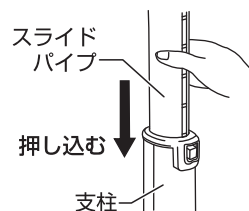
## ■高さを調節する

- 高くするとき  
高さ調節ボタンを押しながら、スライドパイプを上を持ち上げます。
- 低くするとき  
スライドパイプを支柱に押し込みます。

高くするとき



低くするとき



## ■長時間使用しないときは事故防止のため電源プラグをコンセントから抜く

- 「切ボタン」を押し、運転を停止してから電源プラグをコンセントから抜きます。

### ⚠ 注意



使用しないときは、電源プラグをコンセントから抜く

- 絶縁劣化による、感電・漏電・火災の原因になります。

プラグを抜く

# お手入れと保管

羽根・ガード・モーター部にほこりが多量に付着すると異常音・振動・モーターの過熱の原因になりますので、こまめにガード・羽根を取りはずしお手入れをしてください。

- ガード・羽根は6ページの「ガード・羽根の取りつけ」の逆の順序で取りはずしてください。
- ベース・支柱は5ページの「ベースの取りはずしかた」を参照して取りはずしてください。

### ⚠ 警告



プラグを抜く

お手入れのときは、必ず運転を停止し、電源プラグをコンセントから抜く

- 感電・ショート・けがの原因になります。



ぬれ手禁止

ぬれた手で電源プラグを抜き差ししない

- 感電・ショート・けがの原因になります。



水ぬれ禁止

本体を水に入れたり、水をかけたり、丸洗いをしない

- 故障・感電・ショート・火災の原因になります。

### ⚠ 注意



禁止

お手入れにはシンナー・ベンジン・みがき粉・たわし・化学ぞうきんなどは使用しない

- 破損・故障・けがの原因になります。



禁止

掃除用・整髪用・殺虫剤などのスプレーを吹きつけない

- 破損・故障・けがの原因になります。

# お手入れと保管

## ご 注 意

- ※ガード・羽根を取りはずすときは、ガードを正面に向けておこなってください。(無理に正面に向けない)
  - 左右の向きをかえるときは、左右首振り運転をして正面に向けてください。
  - 上下の向きをかえるときは、運転を停止し羽根が完全に止まってから、モーター部を持って正面に向けてください。
- ※ベース・支柱・ガード・羽根の取りはずし、取り付けのときは必ず運転を停止し、電源プラグコンセントから抜いておこなってください。
- ※羽根に貼りつけてある「指入れ注意シール」は、はがさないでください。
- ※ベース・支柱・ガード・羽根の取りはずしや取り付け、お手入れのときはベース・支柱・ガード・羽根・モーター軸・回り止めピンなどでけがをしないように、十分注意しておこなってください。(お手入れのときは、けがをしないようにゴム手袋などを着用する)
- ※お手入れのあとは、ベース・支柱・ガード・羽根を正しく取り付け、ガード止めナット・スピナーはネジ山に注意して、かたむきのないよう確実に締めつけてください。

## 【お手入れ】

### ■ベース・支柱

- 水に浸した柔らかいふきんをよくしぼって汚れをふき取ります。
- 落ちにくい汚れは、薄めた食器用中性洗剤に浸した柔らかいふきんをよくしぼってふき取りさらに乾いた柔らかいふきんで洗剤が残らないようにきれいにふき取ります。

### ■羽根・前ガード・後ガード・モーター部

- 掃除機のソフトブラシなどを使いほこりなどを吸い取り、水に浸した柔らかいふきんをよくしぼって汚れをふき取ります。
  - 落ちにくい汚れは、薄めた食器用中性洗剤に浸した柔らかいふきんをよくしぼってふき取りさらに乾いた柔らかいふきんで洗剤が残らないようにきれいにふき取ります。
- ※お手入れのあとは、後ガード・羽根・前ガードの順に確実に取り付けてください。

## 【保 管】

- 保管の前は、必ずお手入れをします。
- モーター軸の汚れを取ってマシン油をうすく塗り、チューブを取りつけます。(さびの防止)
- お手入れしたあとよく乾燥させ、包装ケースに納めるかポリ袋をかぶせ、直射日光や湿気を避けて保管します。(湿ったまま保管するとカビの発生や異臭・故障の原因になります)

お願い

※ガード止めナット・スピナーは、組み立て時に必要です。紛失しないよう大切に保管してください。

## 故障かな?と思ったら 次の点検をおこなってください。

症 状	原 因	処 置
運転しない (羽根が回らない)	●電源プラグがコンセントから抜けていませんか?	●電源プラグを根元まで確実にコンセントに差し込んでください。
	●羽根を逆向きに取りつけていませんか?	●6ページの「ガード・羽根の取り付け」を参照して、正しい向きに取りつけてください。
異常な音や振動がある	●ガードや羽根が確実に取り付けられていますか?	●ガードや羽根を正しく取り付け、ガード止めナット・スピナーを確実に締めつけてください。
モーター部が異常に熱い	●羽根、ガード、モーター部にほこりがたまっていますか?	●掃除機などでほこりを吸い取りお手入れしてください。

# 長期使用製品についてのご注意

長年ご使用の製品は、熱、湿気、ほこりなどの影響により、内部部品が劣化し、発煙・発火のおそれがあります。

ご使用中につきのような症状がみられる場合は、スイッチを切り、コンセントから電源プラグを抜いてお買い上げの販売店または本書記載の「山善 家電お客様サービス係」にご相談ください。

- スイッチを入れても羽根が回らない。
- 羽根が回っても、異常に回転が遅かったり不規則。
- 回転するときに異常な音や振動がする。(摩擦音・接触音・打音などがしたり羽根がブレて振動しているなどの状況)
- モーター部分が異常に熱かったり、焦げくさいにおいがする。
- 電源コードが折れ曲がったり破損している。
- 電源コードに触れると、羽根が回ったり、回らなかったりと不安定。

## 異常があればご使用中止!!

すぐにコンセントから電源プラグを抜いてお買い上げの販売店または本書に記載の「山善 家電お客様サービス係」にご相談ください。

## 設計上の標準使用期間

製品本体に表示してある【設計上の標準使用期間】は下記に示す標準的な使用条件の下で使用した場合に安全上支障なく使用することができる標準的な期間です。

環境条件	電 圧	AC 100V
	周 波 数	50/60 Hz
	温 度	30℃
	湿 度	65%
	設 置	本書に基づく組み立て及び設置
負荷条件	本製品の最大定格での運転	
想定時間	運 転 時 間	8h/日
	運 転 回 数	5回/日
	運 転 日 数	110日/年
	ス イ ッ チ 操 作 回 数	550回/年
	首振運転の割合	100%

製品の故障や劣化は、この条件以外でもさまざまな要因に影響を受けます。標準使用期間に達しない場合でも、上記のような異常がみられた場合にはすぐにご使用をやめ、販売店もしくは「山善 家電お客様サービス係」にご相談ください。また、「設計上の標準使用期間」は「保証期間」とは違い、本製品の無償修理を保証する期間ではありません。保証内容及び期間につきましては本書に添付の「保証書」に記載いたしております。

## アフターサービスについて

- 本製品は、保証書が付いています。  
お買い上げの際に、販売店より必ず保証欄の「お買い上げ年月日」と「販売店印」の記入を受けてください。
- 保証期間は、お買い上げ日より1年です。  
保証期間中の修理は、お買い上げの販売店に依頼してください。  
保証書の記載内容により、修理いたします。  
その他詳細は、保証書を参照してください。
- 保証期間経過後の修理(有料)については、お買い上げの販売店に依頼してください。
- 本製品の補修用性能部品の保有期間は、製造打ち切り後6年です。  
補修用性能部品とは、その製品の機能を維持するために必要な部品です。
- サービスパーツについて  
羽根などのサービスパーツについては、お買い上げの販売店に、お問い合わせください。

### ■ 使いかたやお手入れなどのお問い合わせは下記へ

本製品についての取り扱いや、お手入れ方法のお問い合わせ、転居されたり贈答品などで、販売店に修理の依頼ができない場合は、右記へお問い合わせください。

「山善 家電お客様サービス係」  
ナビダイヤル 0570-077-078

※PHS、IP電話など一部の電話からは、利用できません。  
受付時間：10：00～17：00（土、日、祝日を除く）

FAXまたはEメールでのお問い合わせも受け付けています。  
その際は、製品名、品番、お問い合わせ内容、お名前、電話番号を記入のうえ、お問い合わせください。

●FAXでの お問い合わせは 0120-680-287

●Eメールでの お問い合わせは info\_m@yamazen.co.jp

個人情報の取り扱いについて  
株式会社 山善およびその関係会社は、お客様の個人情報やお問い合わせ内容を、お問い合わせへの対応や修理、その確認などのために利用し、その記録を残すことがあります。また、個人情報を適切に管理し、修理業務などを委託する場合や正当な理由がある場合を除き、第三者には提供しません。

※お問い合わせのときは、保証書に記載の製品名、品番をお知らせください。

S-211124