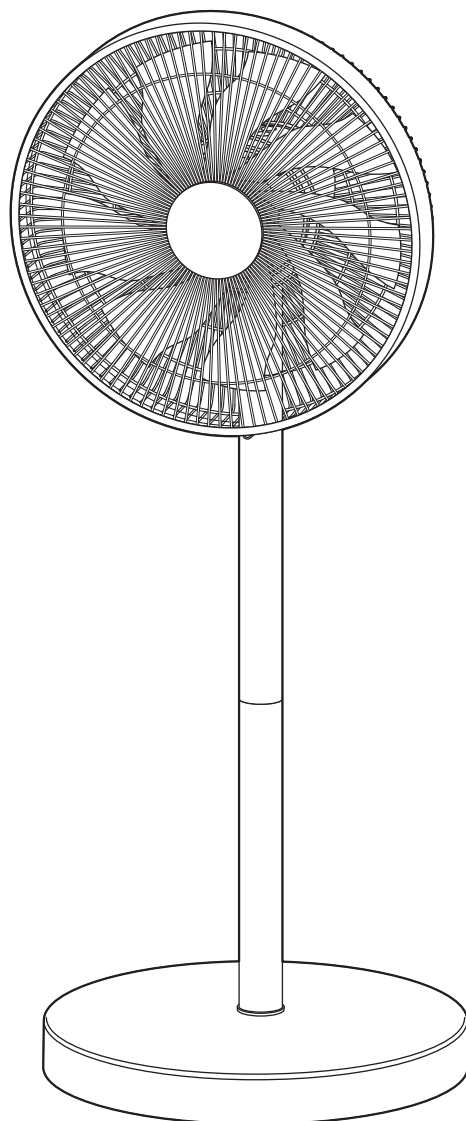


- 業務用としてご使用にならないください。
- 他の用途でご使用にならないください。
思わぬ事故の原因になります。

DCモーター 30cmハイリビング扇風機 YHX-FGD30 (ワイヤレスフルリモコン)



目 次

■ 安全上のご注意	1~3
■ 各部の名称	4
■ 組み立てかた	5~7
■ リモコンの準備	8
■ 操作部と表示部の名称	9
■ 使いかた	
● プラグとACアダプターを差し込む	10
● 運転する	10
● 風量を設定する	11
● リズム風運転を設定する	11
● 左右自動首振り運転を設定する	12
● 切タイマーを設定する	13
● 風向きを上向きにかえる	13
● 使用後は	14
■ お手入れ	14~16
■ 収納	17~20
■ 仕様	21
■ 故障かな?と思ったら	21
■ 長期使用製品についてのご注意	22
■ アフターサービスについて	22
■ 保証書	裏表紙

この商品は、海外ではご使用になれません。 FOR USE IN JAPAN ONLY

- このたびは、弊社扇風機をお買い上げいただきまして誠にありがとうございました。
- ご使用前に、この取扱説明書を必ずよくお読みになり、正しく安全にお使いください。
- お読みになったあとは、大切に保管してください。

安全上のご注意

ご使用前に「安全上のご注意」をよくお読みのうえ、必ずお守りください。

※ここに示した項目は、製品を安全に正しくお使いいただき、お使いになる人や他の人々への危害や財産への損害を未然に防止するためのものです。また、危害や損害の大きさと切迫の程度を明示するために、誤った取り扱いをすると生じることが想定される内容を「警告」「注意」の2つに区分しています。いずれも安全に関する重要な内容ですので、必ず守ってください。



警告

この表示を無視して誤った取り扱いをすると、死亡または重傷を負うことが想定される内容を示しています。



注意

この表示を無視して誤った取り扱いをすると、軽傷や物的損害の発生が想定される内容を示しています。

絵表示の例



○記号は禁止「してはいけないこと」を表示しています。図の中や近くに具体的な禁止内容（左図の場合は、分解禁止）が描かれています。



●記号は強制「しなければいけないこと」を表示しています。図の中に具体的な指示内容（左図の場合は、電源プラグをコンセントから抜く）が描かれています。

※お読みになったあとは、お使いになる方がいつでも見られる場所に必ず保管してください。



警告



分解禁止

本体やACアダプターを分解、修理、改造をしない

- けが・感電・火災の原因になります。
- ※修理は、お買い上げの販売店にご相談ください。



禁止

交流100V以外で使用したり、コンセントや配線器具（延長コードなど）の定格を超える使いかたはしない

- タコ足配線などで定格を超えると、異常発熱・火災の原因になります。
- また、インバーター電源などを使用すると誤作動することがあります。
- 海外では、使用できません。（日本国内専用）



指示に従う

ACアダプターやプラグは、根元まで確実に差し込む

- 発熱・感電・火災の原因になります。



禁止

ACアダプター、ケーブル、プラグ、プラグ差込口が傷んでいたり、差し込みがゆるいときは、使用しない

- ショート・感電・火災の原因になります。
- ※ACアダプター、ケーブル、プラグが傷んでいるときは、そのまま使用しないで買い上げの販売店に、必ず交換をご依頼ください。
- ※プラグ差込口が傷んでいるときは、お買い上げの販売店に、修理をご依頼ください。



指示に従う

定期的にACアダプター、プラグ、プラグ差込口のほこりをふき取る

- ほこりがたまると、湿気などで絶縁不良となり、ショート・感電・火災の原因になります。
- ほこりは、乾いたふきんでふき取る。



指示に従う

本体、ACアダプター、ケーブル、プラグ、プラグ差込口に異臭、異常、故障、破損があったり、異常に熱くなるときは、直ちに使用を中止する

- けが・感電・火災の原因になります。
- ※異常・故障例
22ページの「長期使用製品についてのご注意」を参照し、異常があるときは、直ちにご使用を中止し、ACアダプターをコンセントから抜いて、お買い上げの販売店に点検・修理をご相談ください。




禁止

ACアダプター、ケーブル、プラグ、プラグ差込口を傷つけたり、破損させたり、加工したり、熱器具に近づけたり、無理に曲げたり、ねじったり、引っ張ったり、たばねて使用しない

- ショート・感電・火災の原因になります。
- 結束バンドは、必ずはずす。

警告

 <p>ケーブルの上に重いものやベースをのせたり、挟み込まない</p> <p>●ショート・感電・火災の原因になります。</p> <p>禁止</p>	 <p>ぬれた手でACアダプターやプラグを抜き差ししない</p> <p>●ショート・感電の原因になります。</p> <p>ぬれ手禁止</p>
 <p>お手入れのときは、必ず運転を停止するACアダプターは、コンセントから抜くプラグは、プラグ差込口から抜く</p> <p>●けが・ショート・感電の原因になります。</p> <p>プラグを抜く</p>	 <p>端子をぬらしたり、ぬれた手で組み立てや取りはずしをしない</p> <p>●ショート・感電・火災の原因になります。</p> <p>水ぬれ禁止</p>
 <p>必ず同梱のACアダプターを使用する</p> <p>●故障・発熱・火災の原因になります。</p> <p>●同梱のACアダプターを他製品に転用しない。</p> <p>●ACアダプターを他製品から転用したり、市販のものを本製品に使用しない。</p> <p>指示に従う</p>	 <p>組み立てや取りはずしのときに、ACアダプターをコンセントに差し込まない</p> <p>●意図せず運転して、破損・けが・ショートの原因になります。</p> <p>禁止</p>
 <p>組み立ては、確実にこなう</p> <p>●転倒したり、運転中に部品がはずれて、羽根が破損したり、飛散するなどして、けがの原因になります。</p> <p>指示に従う</p>	 <p>長期間使用しないときは、ACアダプターをコンセントから抜く</p> <p>●絶縁劣化による、漏電・感電・火災の原因になります。</p> <p>プラグを抜く</p>
 <p>可燃性ガスや引火性のもの（ガソリンやシンナーなど）がある場所で使用しない</p> <p>●爆発・火災の原因になります。</p> <p>禁止</p>	 <p>浴室など湿気の多い場所、雨や水のかかる場所で使用しない</p> <p>●ショート・感電・火災の原因になります。</p> <p>禁止</p>
 <p>お子さまや取り扱いに不慣れな方だけで使用しない</p> <p>乳幼児の手の届く場所で使用したり、保管しない</p> <p>●けが・感電の原因になります。</p> <p>禁止</p>	 <p>ガードの中、可動部、すき間に指や棒などを入れない</p> <p>●指を挟んだり、回転部に触れてけがの原因になります。</p> <p>◎特にお子さまには、注意する。</p> <p>禁止</p>
 <p>プラグ、プラグ差込口、端子、すき間、開口部にピンや針金など金属物や異物を入れない</p> <p>●ショート・感電・火災の原因になります。</p> <p>禁止</p>	 <p>運転中にガードを持って風向きをかえない</p> <p>●ガードを持って強く操作すると、羽根がガードにあたることもあり、羽根が破損したり、飛散するなどして、けがの原因になります。</p> <p>禁止</p>
 <p>本体、ガード、ACアダプターに布などをかけたり、かぶせてふさぐなどして使用しない</p> <p>●過熱して、火災の原因になります。</p> <p>禁止</p>	 <p>プラグをなめさせない</p> <p>●けが・感電の原因になります。</p> <p>◎特にお子さまやペットには、注意する。</p> <p>禁止</p>
 <p>本体、ACアダプター、プラグを水に入れたり、水をかけたり、丸洗いをしない</p> <p>●ショート・感電・火災の原因になります。</p> <p>水ぬれ禁止</p>	 <p>本体、ACアダプター、プラグを落としたり、強い衝撃を与えない</p> <p>●感電・火災の原因になります。</p> <p>禁止</p> <p>包装用ポリ袋は、お子さまの手の届かない場所に保管する</p> <p>●誤って顔にかぶったり、巻きついたりして、窒息する原因になります。</p> <p>指示に従う</p>

⚠ 注意



ケーブルを引っ張ってACアダプターやプラグを抜かない

禁止

- ショート・感電・火災の原因になります。
- ◎必ずACアダプターやプラグを持って引き抜く。



ACアダプターを長時間触らない

禁止

- 低温やけどの原因になります。



業務用に使用しない

禁止

- 無理な負担がかかり、破損・故障の原因になります。



カーテンなどの障害物の近くや不安定な場所で使用しない

禁止

- カーテンなどが吸い込まれ、破損・故障・けがの原因になります。
- 不安定な場所に設置すると、転倒や落下して、破損・故障・けがの原因になります。



指示に従う

組み立てや取りはずしのときに、本体や支柱などで指を挟まないように十分注意する

- けがの原因になります。



禁止

風を長時間、身体にあてない

- 健康を害する原因になります。



禁止

手でガードや本体を押さえて、左右自動首振り運転を停止させない

- 故障の原因になります。



禁止

運転停止直後にお手入れをしない

- ◎モーター軸付近が熱くなっていることがあるので注意する。



禁止

掃除用、整髪用、殺虫剤などのスプレーを吹きつけない

- 変色・変質・破損の原因になります。



指示に従う

乾電池の取り扱いには、十分注意する

- 傷害・破裂・火災の原因になります。
 - ◎分解したり、改造をしない。
 - ◎加熱したり、火の中に入れない。
 - ◎乳幼児の手の届く場所に置いたり、保管しない。誤飲の原因になります。
- ※万一飲み込んだときは、すぐに医師にご相談ください。



禁止

次のような場所で使用しない

- 変質・変形・感電・火災の原因になります。
- ◎火気や熱源（コンロやストーブなど）の近く、直射日光のあたる場所、高温になる場所。
- ◎厨房や工場など油や油煙が発生する場所。
- ◎ほこりや金属粉の多い場所。



禁止

屋外で使用しない

- 故障・感電・火災の原因になります。



指示に従う

犬や猫などがいる部屋で使用するときは、十分注意する

- 本体、ACアダプター、ケーブル、プラグを傷め、故障・感電・火災の原因になります。



指示に従う

市販の扇風機カバーをガードに取りつけるときは、たるみがないものを使用する

- たるみがあるとガードに吸い込まれ、破損・故障・けがの原因になります。



禁止

運転中のガードに頭髮や衣類（ひも類）を近づけない

- 頭髮や衣類が巻き込まれ、破損・故障・けがの原因になります。



指示に従う

扇風機を移動するときは、次のことに注意する

- 設置場所が傷ついたり、故障・ショート・火災の原因になります。
- ◎運転中に移動させない。移動するときは、運転を停止し、ACアダプターをコンセントから抜き、プラグをプラグ差込口から抜く。
- ◎ケーブルを持って扇風機を引っ張らない。
- ◎扇風機を引きずらない。

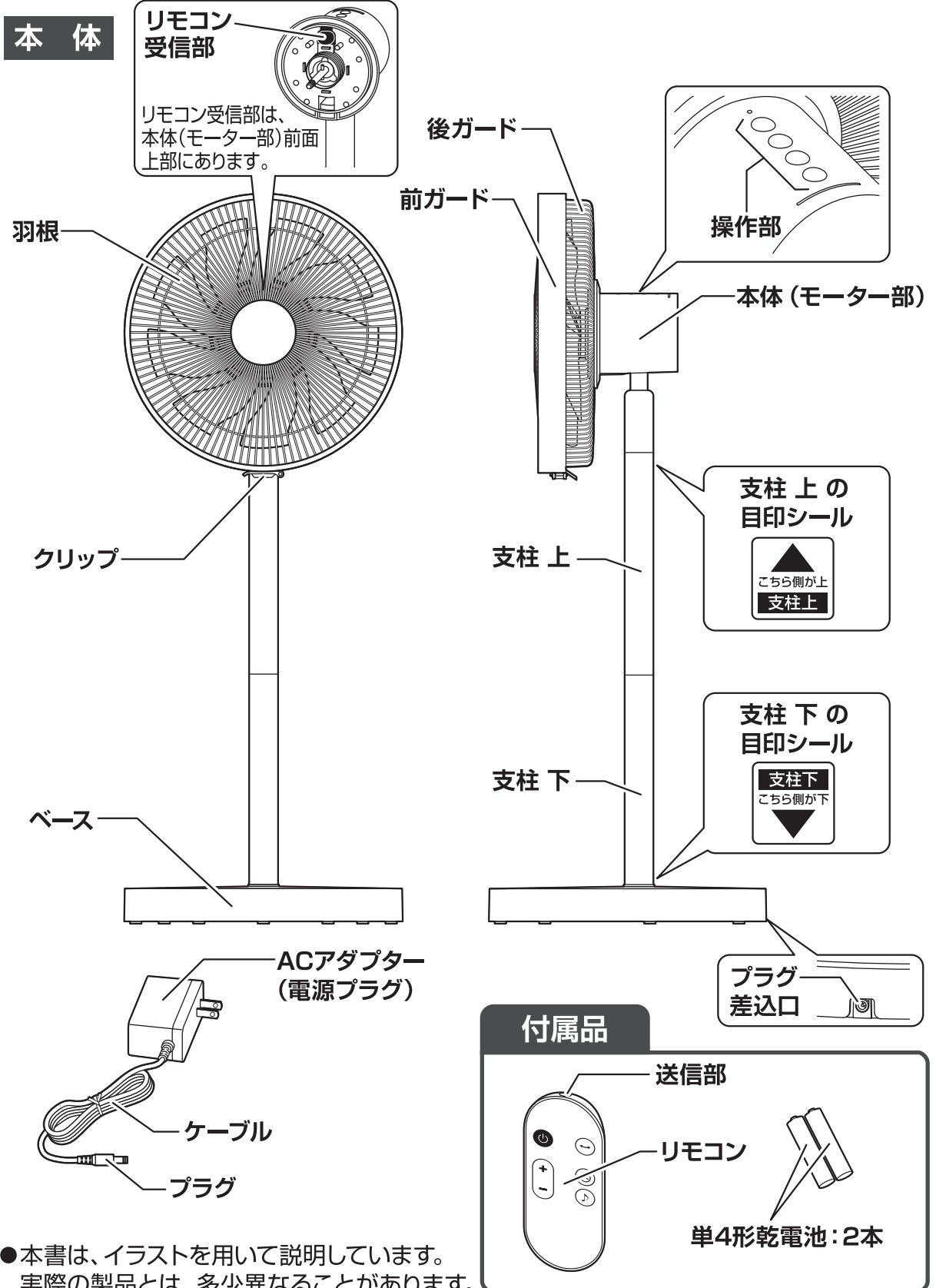


禁止

お手入れには、シンナー、ベンジン、みがき粉、たわし、化学ぞうきんなどは使用しない

- 変色・変質・破損の原因になります。
- ◎お手入れは、14～16ページの「お手入れ」を参照する。

各部の名称



●本書は、イラストを用いて説明しています。実際の製品とは、多少異なることがあります。

組み立てかた

※組み立てのときは、けがをしないように十分ご注意ください。

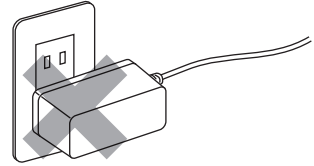
警告



組み立てや取りはずしのときに、ACアダプターをコンセントに差し込まない

禁止 ●意図せず運転して、破損・けが・ショートの原因になります。

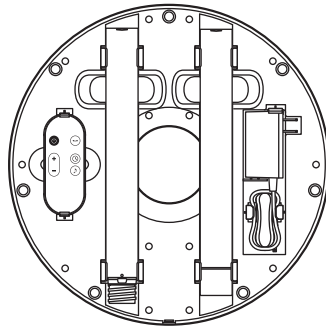
ACアダプターをコンセントに差し込んだまま組み立てをしない。



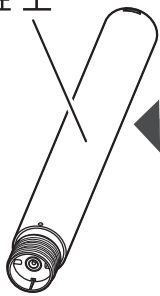
ベースから支柱、リモコン、ACアダプターを取り出す

●ベース底面に収納してある、支柱、リモコン、ACアダプターを取り出します。

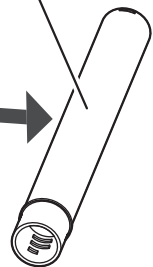
ベース底面のホルダーに収納された状態



支柱 上



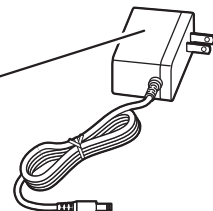
支柱 下



リモコン



ACアダプター



組み立てかた

ベースと支柱の組み立て

組み立てかたをかえることで、2通りのポジションで使用することができます。

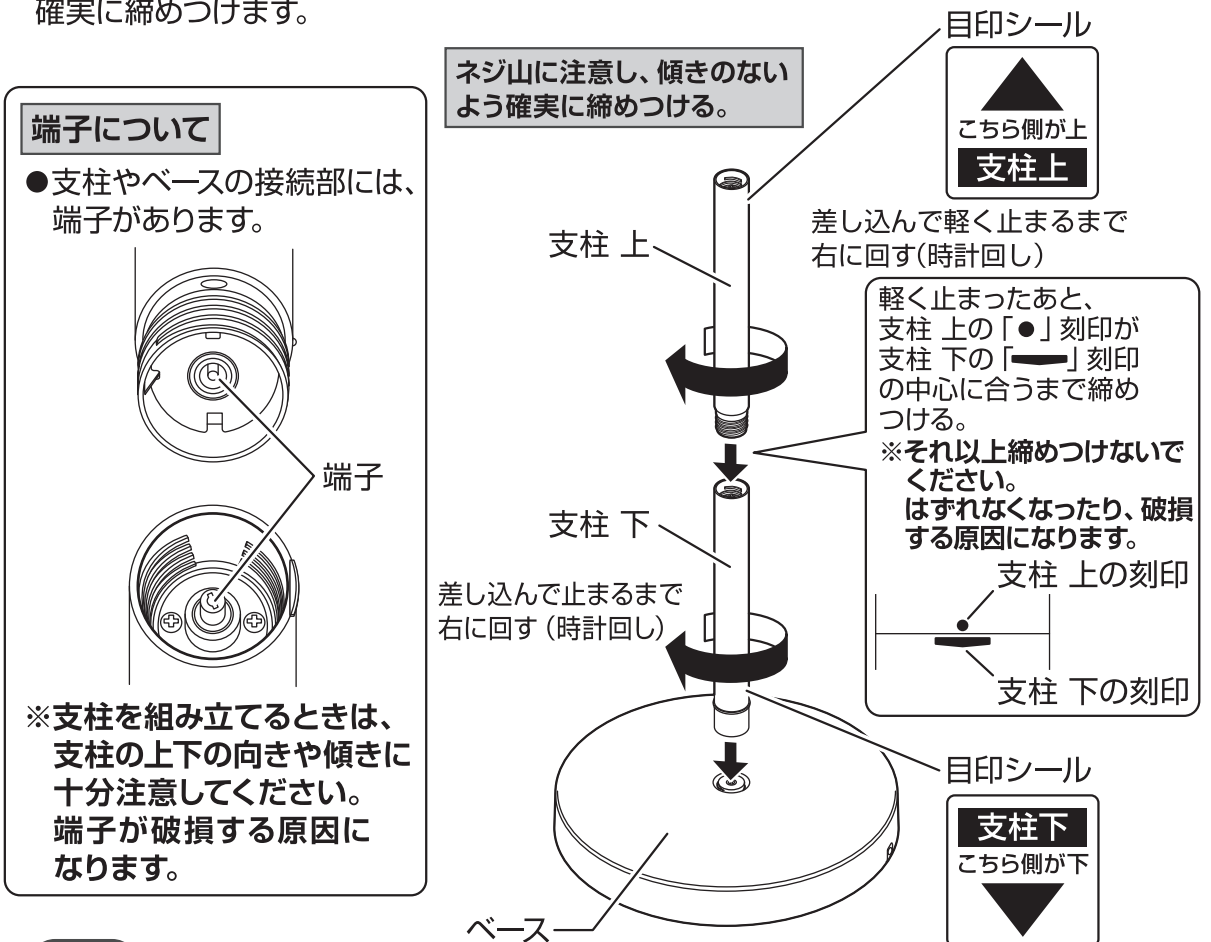
ハイポジションで使用するとき〔支柱を2本使用します〕

支柱「下」を組み立てる

- 支柱「下」の目印シールが貼ってある側を下向きにしてベースに差し込み、右に回して確実に締めつけます。

支柱「上」を組み立てる

- 支柱「上」の目印シールが貼ってある側を上向きにして支柱「下」に差し込み、右に回して確実に締めつけます。



注意

- ※支柱を組み立てるときは、傾きのないよう確実に組み立ててください。傾いた状態で組み立てると、ネジ山や端子が破損する原因になります。
- ※ベースと支柱を組み立ててから、本体を組み立ててください。本体と支柱を先に組み立てると、重心バランスが悪くなって組み立てるときにぐらつき、ネジ山や端子の破損・けがの原因になります。

組み立てかた

ベースと支柱の組み立て つづき

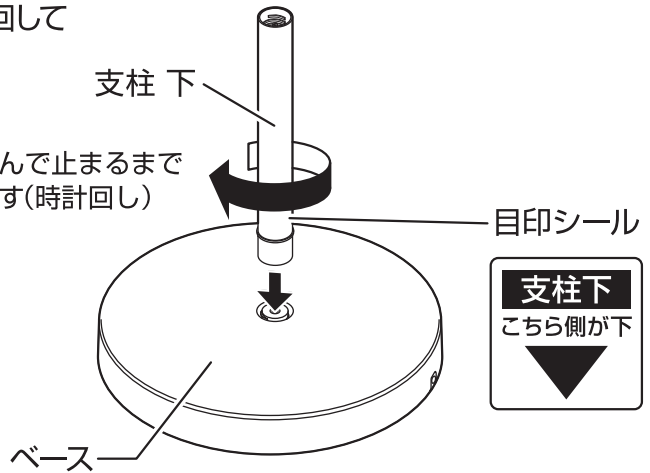
ローポジションで使用するとき〔支柱を1本使用します〕

支柱「下」を組み立てる

- 支柱「下」の目印シールが貼ってある側を下向きにしてベースに差し込み、右に回して確実に締めつけます。
- 支柱「上」は使用しません。

ネジ山に注意し、傾きのないよう確実に締めつける。

差し込んで止まるまで右に回す(時計回し)



支柱と本体の組み立て

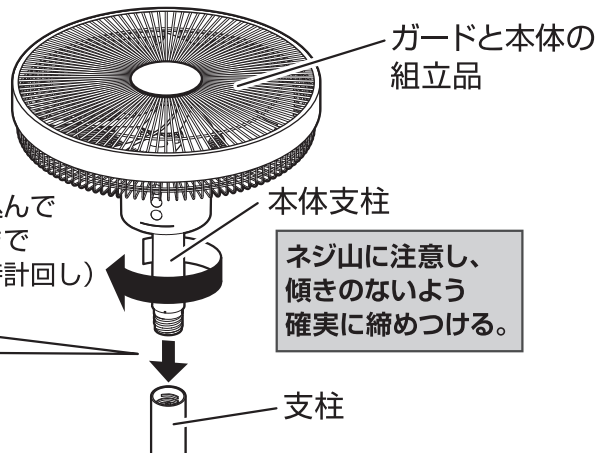
- ガードと本体の組立品を支柱「上」または「下」に差し込み、右に回して確実に締めつけます。

軽く止まったあと、本体支柱の「●」刻印が支柱の「—」刻印の中心に合うまで締めつける。
※それ以上締めつけないでください。
はずれなくなったり、破損する原因になります。

本体支柱の刻印

支柱の刻印

支柱に差し込んで軽く止まるまで右に回す(時計回し)



ネジ山に注意し、傾きのないよう確実に締めつける。

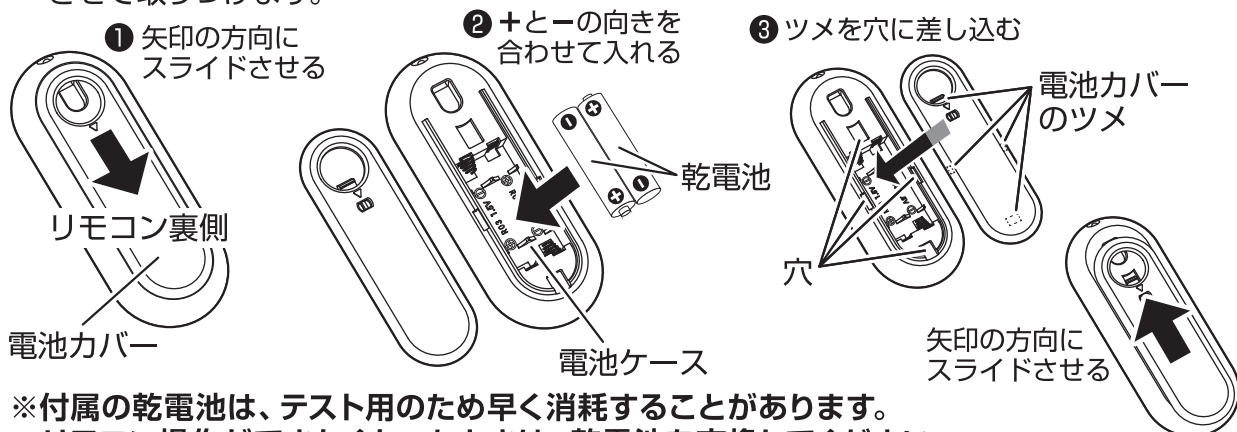
注意

- ※本体を組み立てるときは、本体がぐらつかないようにしっかり持って、傾きのないよう確実に組み立ててください。
傾いた状態で組み立てると、ネジ山や端子が破損する原因になります。
- ※ベースと支柱を組み立ててから、本体を組み立ててください。
本体と支柱を先に組み立てると、重心バランスが悪くなって組み立てるときにぐらつき、ネジ山や端子の破損・けがの原因になります。

リモコンの準備

乾電池の入れかた

- 1 リモコン裏側の電池カバーを、①の矢印の方向にスライドさせて取りはずします。
- 2 乾電池と電池ケースに表示してある+と-の向きを確認し、正しく乾電池を入れます。
- 3 電池カバーのツメをリモコン裏側の穴に差し込み、③の矢印の方向に止まるまでスライドさせて取りつけます。



※付属の乾電池は、テスト用のため早く消耗することがあります。

リモコン操作ができなくなったときは、乾電池を交換してください。

※交換用乾電池は、市販の単4形アルカリ乾電池 LR03 (推奨) または単4形マンガン乾電池 R03 2本をお買い求めください。

注意

※乾電池の+と-を間違えないように、正しく入れてください。

※新旧、異種の乾電池を混用しないでください。

※損傷(変形や傷)があったり、異物が付着した乾電池は、使用しないでください。

※液漏れしたときは、素手で液に触れないでください。

万一触れたときは、水でよく洗い医師にご相談ください。

※リモコンを長期間使用しないときは、乾電池を取り出してください。

※使用済みの乾電池を廃棄するときは、+と-それぞれの電極にビニルテープを貼って必ず絶縁し、自治体の指導に従って廃棄してください。

操作のしかた

●リモコン送信部をリモコン受信部に向け、ボタンを押して操作します。

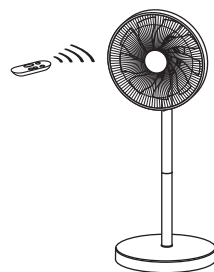
●リモコンで操作できる範囲は、約3mです。

●次のような場所では、リモコンで操作できないことがあります。

○リモコン送信部とリモコン受信部の間に、ガードや羽根以外の障害物がある場所。

○リモコン受信部に、直射日光や照明器具などの強い光が当たる場所。

○インバーター照明器具を使用している場所。



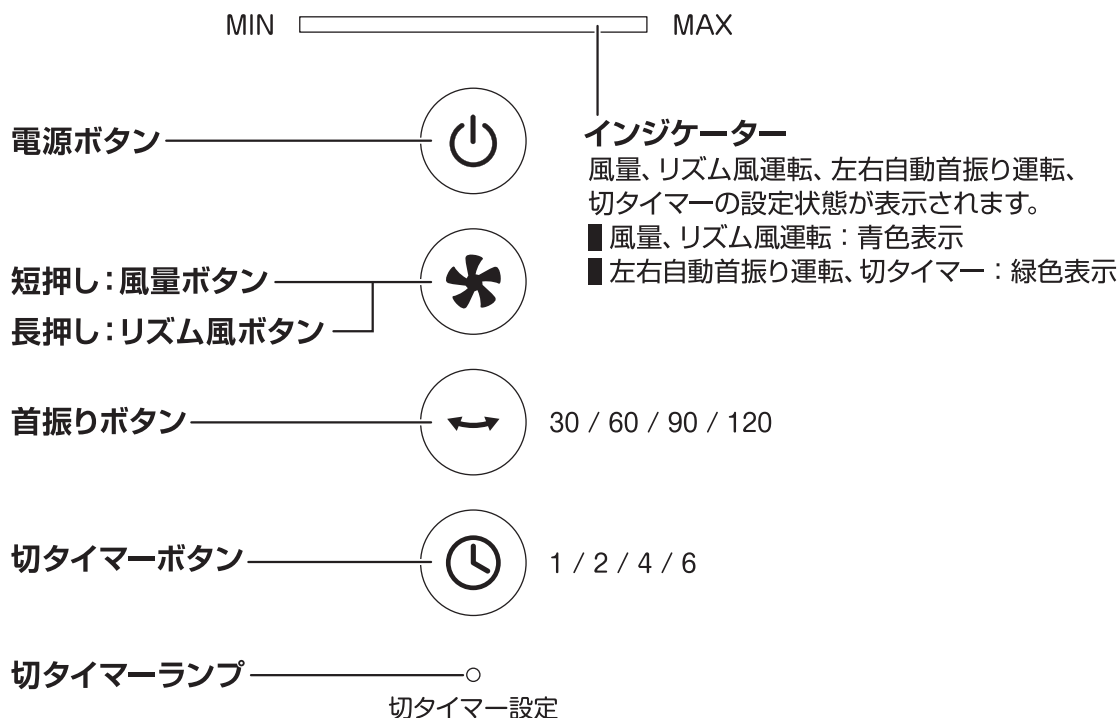
注意

※リモコンを落としたり、踏んだり、リモコン送信部を傷つけたり、液状のものをかけないでください。

リモコンで操作できなくなる原因になります。

操作部と表示部の名称

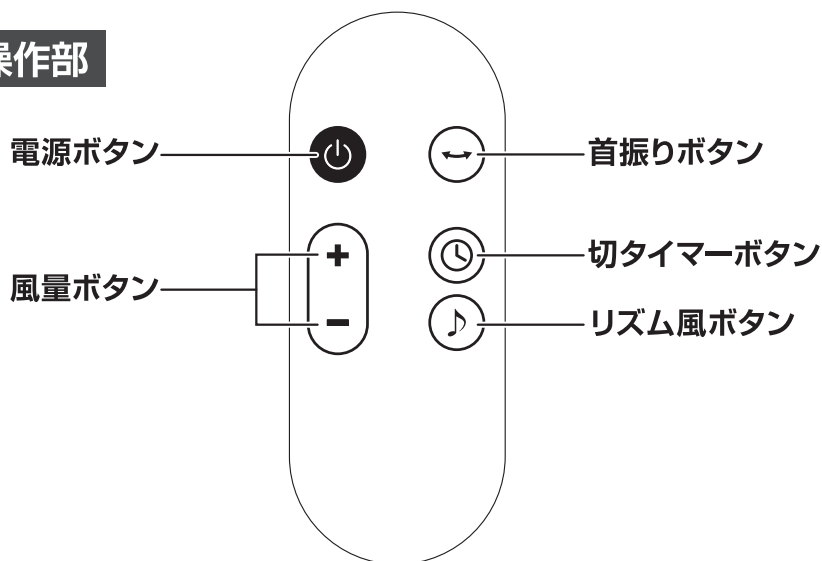
本体操作部（モーター部）



お知らせ

- 本体操作部の一部が暖かくなることがありますが、故障ではありません。

リモコン操作部



本体、リモコンのボタン操作についてのお願い

- ※ ボタンは、2つ以上同時に押さないでください。

使いかた

※扇風機をご使用になるときは、事故防止のため下記を必ずお守りください。

警告



- ガードの中、可動部、すき間に指や棒などを入れない
- 指を挟んだり、回転部に触れてけがの原因になります。
 - ◎ 特にお子さまには、注意する。

注意



- 市販の扇風機カバーをガードに取り付けるときは、たるみがないものを使用する
- たるみがあるとガードに吸い込まれ、破損・故障・けがの原因になります。

必ずお守りください

※ガードを取りはずしての運転は、大変危険ですので絶対におこなわないでください。

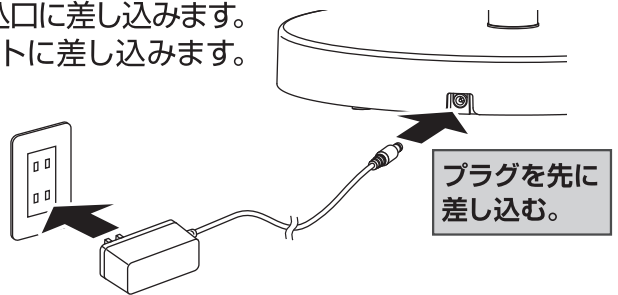
プラグとACアダプターを差し込む

- プラグを根元まで、確実にベースのプラグ差込口に差し込みます。
- ACアダプターを根元まで、確実にコンセントに差し込みます。

警告



- ケーブルをたばねて使用しない
- ショート・感電・火災の原因になります。
 - ◎ 結束バンドは、必ずはずす。



運転する

青色で風量「1」を表示



電源入のときのインジケーター
(メモリー機能が働いていない状態)

- 電源ボタンを押します。
- 「ピツ」と音が鳴り、風量「1」で運転を開始します。インジケーターが青色点灯し、風量「1」を表示します。
- もう一度電源ボタンを押すと、運転を停止します。(電源切)



メモリー機能について

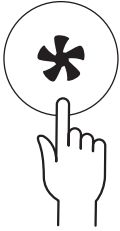
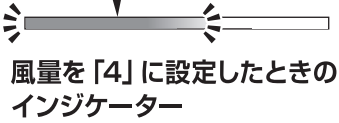
■ 運転終了時の設定状態を記憶する、メモリー機能がついています。

- メモリー機能が働いていると次に運転するとき、前回運転終了時の設定状態で運転を開始します。
- 前回運転終了時の「風量」、「リズム風運転」、「左右自動首振り運転」の設定状態がメモリーされます。
- メモリー機能は、ACアダプターをコンセントから抜くなど、電源が供給されなくなるとリセットされます。

使いかた

風量を設定する

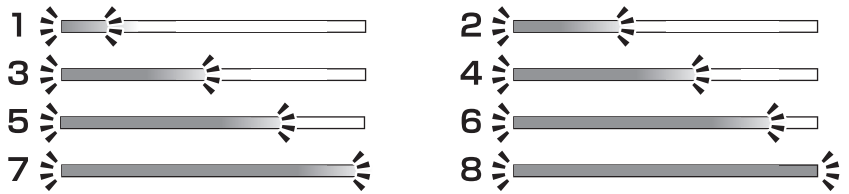
青色で風量「4」を表示



- 運転中に風量ボタンを押します。
- ボタンを押すごとに「ピッ」と音が鳴り、風量が下図のように順送りでかわります。
- インジケータを見ながら設定します。



各風量のインジケータ 青色で点灯表示



リモコンで設定するときは



- 風量ボタンを押します。
- +ボタンを押すごとに、1段階ずつ風量が強くなります。
- -ボタンを押すごとに、1段階ずつ風量が弱くなります。

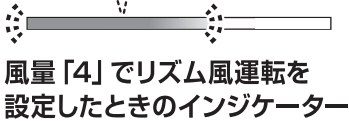
お知らせ

- リモコンで風量を設定するとき、風量「8」のときに+ボタンを押したり、風量「1」のときに-ボタンを押すと「ピッピッピッ」と音が鳴り、それ以上風量が設定できないことをお知らせします。
- 風量によっては、共振音がすることがありますが、異常ではありません。

リズム風運転を設定する

■ 自動的に風の強さをかえて運転します

設定されている
風量表示で青色点滅



- 運転中に風量ボタンを長押しします。
- 「ピッ」と音が鳴り、設定されている風量のインジケータが青色点滅にかわり、リズム風運転が設定されます。
- もう一度風量ボタンを長押しすると、リズム風運転が解除されます。

お知らせ

- 風量ボタンを長押しすると、インジケータが青色点滅にかわり、リズム風運転の表示になります。

リモコンで設定するときは



- リズム風ボタンを押します。
(リモコンで設定するときは、長押しする必要はありません)

使いかた

左右自動首振り運転を設定する

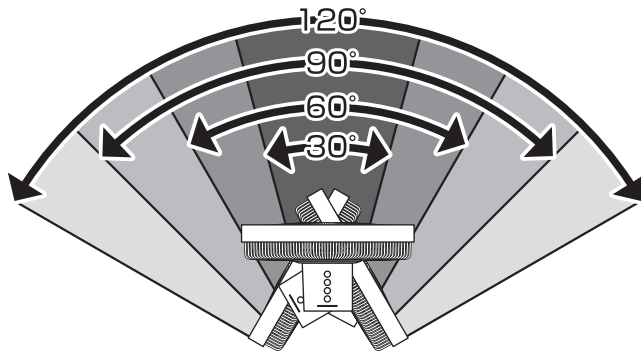
緑色で首振り角度
「90°」を表示

首振り角度を「90°」に設定
したときのインジケータ

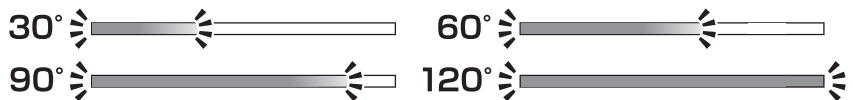


- 運転中に首振りボタンを押します。
- インジケータが緑色点灯にかわり、左右自動首振り運転が設定されます。
- ボタンを押すごとに「ピッ」と音が鳴り、首振り角度が下図のように順送りでかわります。
- インジケータを見ながら設定します。

30° → 60° → 90° → 120° → 左右自動首振り
(角度) 運転解除



首振り角度のインジケータ 緑色で点灯表示



お知らせ

- 首振りボタンを押すと、インジケータが緑色点灯にかわり、首振り角度の表示になります。
- 首振りボタンを押してから、無操作状態が3秒間つづくると、インジケータが首振りボタンを押す前（風量などの現在設定状態）の表示にもどります。

首振り機能について

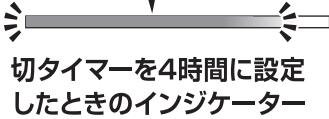
- 下記のときは、最初のみ左右どちらかに最大まで首を振ったあと、一時的に首振りが止まります。
 - お買い上げ後、最初に首振り運転を設定したとき。
 - 停電またはコンセントからACアダプター（電源プラグ）を抜き、再び通電して首振り運転をしたとき。これは、首振りの起点設定をおこなっているためで、異常や故障ではありません。
- 首振り機構は、首振りモーターとその他連結部品で構成されており、首振り運転中に首振りモーターの回転音やギア音などがすることがありますが、異常ではありません。
※異常と思われる音がするときは、販売店やお客様サービス係に相談してください。

使いかた

切タイマーを設定する

■ 設定時間が経過すると運転を停止します

緑色で4時間を表示



切タイマーランプ:点灯

- 運転中に切タイマーボタンを押します。
- 切タイマーランプが点灯し、インジケータが緑色点灯にかわり、切タイマーが設定されます。
- ボタンを押すごとに「ピッ」と音が鳴り、切タイマー時間が下図のように順送りでかわります。
- インジケータを見ながら設定します。



- 時間が経過するとインジケータの時間表示がかわり、運転停止までの残り時間を表示します。
- 風量は「1」～「8」に設定できます。
- リズム風運転と、左右自動首振り運転を同時に設定することができます。

切タイマー時間のインジケータ 緑色で点灯表示



お知らせ

- 切タイマーボタンを押すと、インジケータが緑色点灯にかわり、切タイマー時間の表示になります。
- 切タイマーを設定すると、インジケータは切タイマーの時間を優先表示します。
- 切タイマー設定中に、切タイマー以外のボタンを押すと、一時的にインジケータが押したボタンの表示にかわり、設定をかえることができます。
- 切りタイマー以外のボタンを押してから、無操作状態が3秒間つづく、インジケータが切タイマー時間の表示にもどります。

自動OFFタイマーについて (切り忘れ防止)

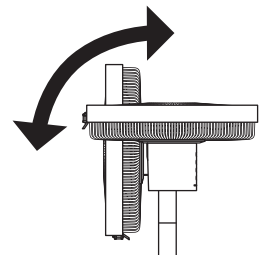
この扇風機は、安全のため運転開始から約8時間経過すると、自動的に運転を停止する機能がついています。

※再度運転を開始するときは、電源ボタンを押してください。

- 切タイマー設定時は、切タイマーの設定時間で運転を停止します。

風向きを上向きにかえる (手動)

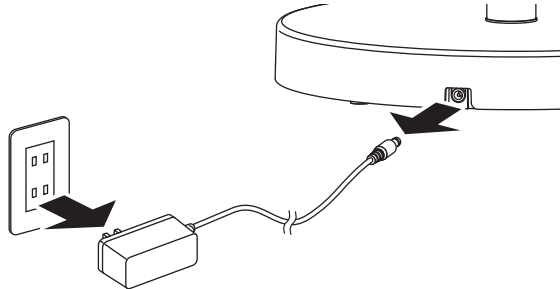
- 運転を停止して羽根が完全に止まってから、ガードを持って上向きに動かします。
- 真上まで向きをかえられます。



使いかた

使用後は

- 電源ボタンを押して運転が停止してから、ACアダプターとプラグを抜きます。






ACアダプターを先に抜く

お手入れ

本体（モーター部）、ガード、羽根にほこりが多量に付着すると異常音、振動、モーターの過熱の原因になります。

※こまめにガードや羽根を取りはずし、お手入れをしてください。

警告

 <p>お手入れのときは、必ず運転を停止する ACアダプターは、コンセントから抜く プラグは、プラグ差込口から抜く ●けが・ショート・感電の原因になります。</p>	 <p>ぬれた手でACアダプターやプラグを抜き差ししない ぬれ手禁止 ●ショート・感電の原因になります。</p>
 <p>本体、ACアダプター、プラグを水に入れたり、水をかけたり、丸洗いをしない 水ぬれ禁止 ●ショート・感電・火災の原因になります。</p>	 <p>端子をぬらしたり、ぬれた手で組み立てや取りはずしをしない 水ぬれ禁止 ●ショート・感電・火災の原因になります。</p>

注意

 <p>掃除用、整髪用、殺虫剤などのスプレーを吹きつけない 禁止 ●変色・変質・破損の原因になります。</p>	 <p>お手入れには、シンナー、ベンジン、みがき粉、たわし、化学ぞうきんなどは使用しない 禁止 ●変色・変質・破損の原因になります。</p>
--	---

必ずお守りください

※ガードや羽根を取りはずすときは、ガードを正面に向けておこなってください。

（無理に正面に向けない）

左右の向きをかえるときは、左右自動首振り運転をして正面に向けてください。

上下の向きをかえるときは、運転を停止して羽根が完全に止まってから、ガードを持って正面に向けてください。

※お手入れのときは、けがをしないようにゴム手袋を着用してください。

お手入れ

※取りはずしのときは、けがをしないように十分ご注意ください。

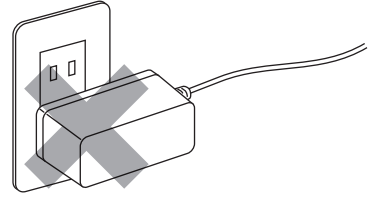
警告



組み立てや取りはずしのときに、ACアダプターをコンセントに差し込まない

禁止 ●意図せず運転して、破損・けが・ショートの原因になります。

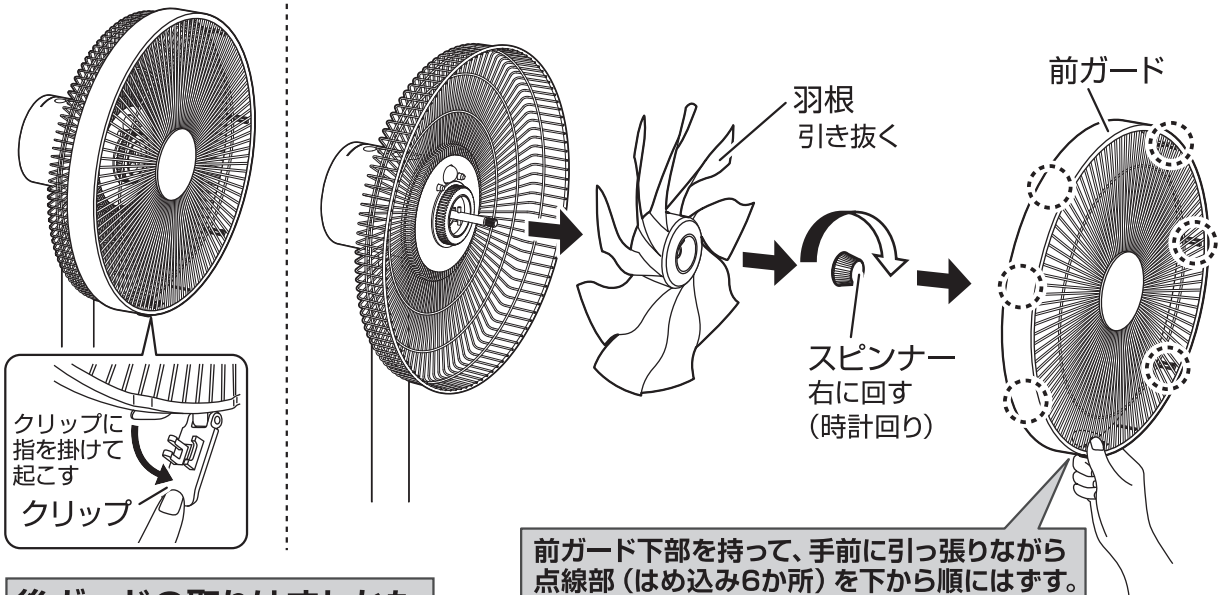
ACアダプターをコンセントに差し込んだままお手入れをしない。



前ガード、後ガード、羽根を取りはずす

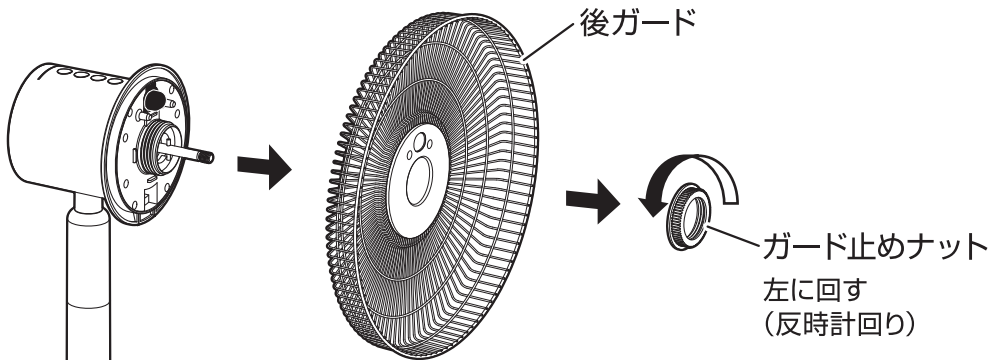
前ガード、羽根の取りはずしかた

●クリップを起こして前ガード、スピナー、羽根の順に取りはずします。



後ガードの取りはずしかた

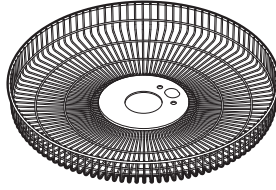
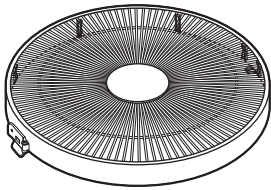
●ガード止めナット、後ガードの順に取りはずします。



お手入れ

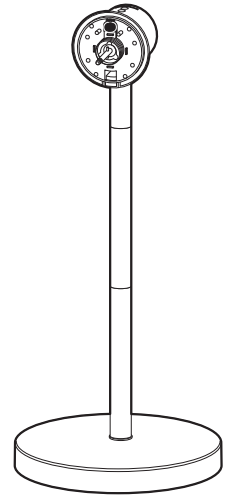
前ガード、後ガード、羽根のお手入れ

- 掃除機のソフトブラシで、ほこりを吸い取ります。
- 乾いた柔らかいふきんで、ほこりや汚れをふき取ります。
- 落ちにくい汚れは、水やぬるま湯で薄めた食器用中性洗剤に柔らかいふきんを浸し、よくしぼってふき取ります。
さらに乾いた柔らかいふきんで、洗剤が残らないようにきれいにふき取ります。



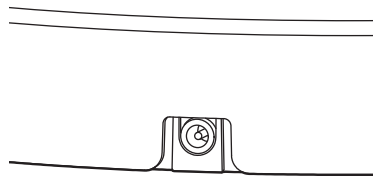
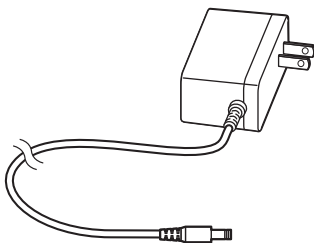
本体、支柱、ベースのお手入れ

- 本体のほこりは、掃除機のソフトブラシで吸い取ります。
- 乾いた柔らかいふきんで、ほこりや汚れをふき取ります。
- 落ちにくい汚れは、水やぬるま湯で薄めた食器用中性洗剤に柔らかいふきんを浸し、よくしぼってふき取ります。
さらに乾いた柔らかいふきんで、洗剤が残らないようにきれいにふき取ります。



ACアダプター、プラグ、プラグ差込口のお手入れ

- 乾いた柔らかいふきんで、ほこりや汚れをふき取ります。
※ACアダプター、プラグ、プラグ差込口の汚れは、必ず乾いたふきんでふき取ってください。



収 納

※取りはずしの際は、けがをしないように十分ご注意ください。

本体、支柱、ベースの取りはずし

本体を取りはずす

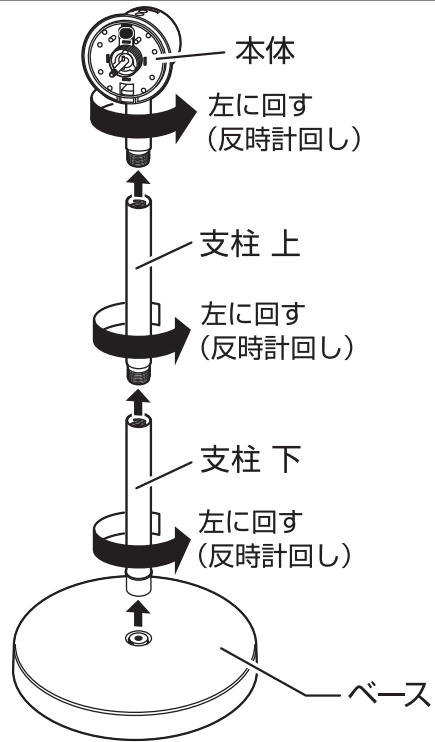
- 支柱「上」をしっかり持って、本体を左に回して取りはずします。

支柱「上」を取りはずす

- 支柱「下」をしっかり持って、支柱「上」を左に回して取りはずします。

支柱「下」を取りはずす

- ベースを押さえて、支柱「下」を左に回して取りはずします。

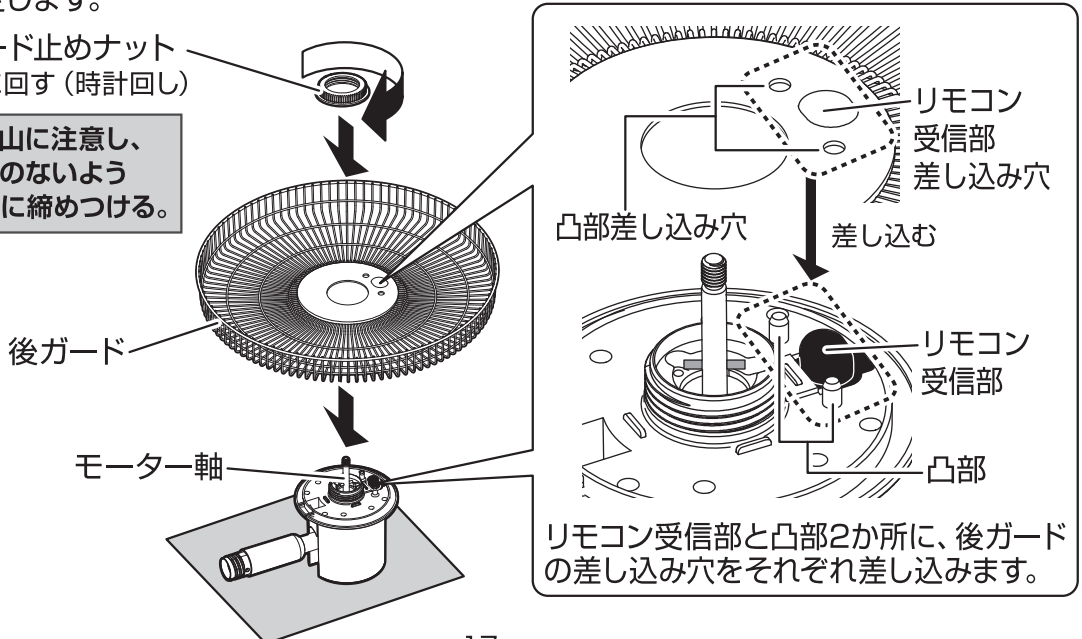


後ガードの組み立て

- 柔らかい布などの上に、モーター軸を上にして本体を置きます。
- 本体（モーター部前面）に後ガードを差し込み、ガード止めナットを締めつけて後ガードを固定します。

ガード止めナット
右に回す (時計回し)

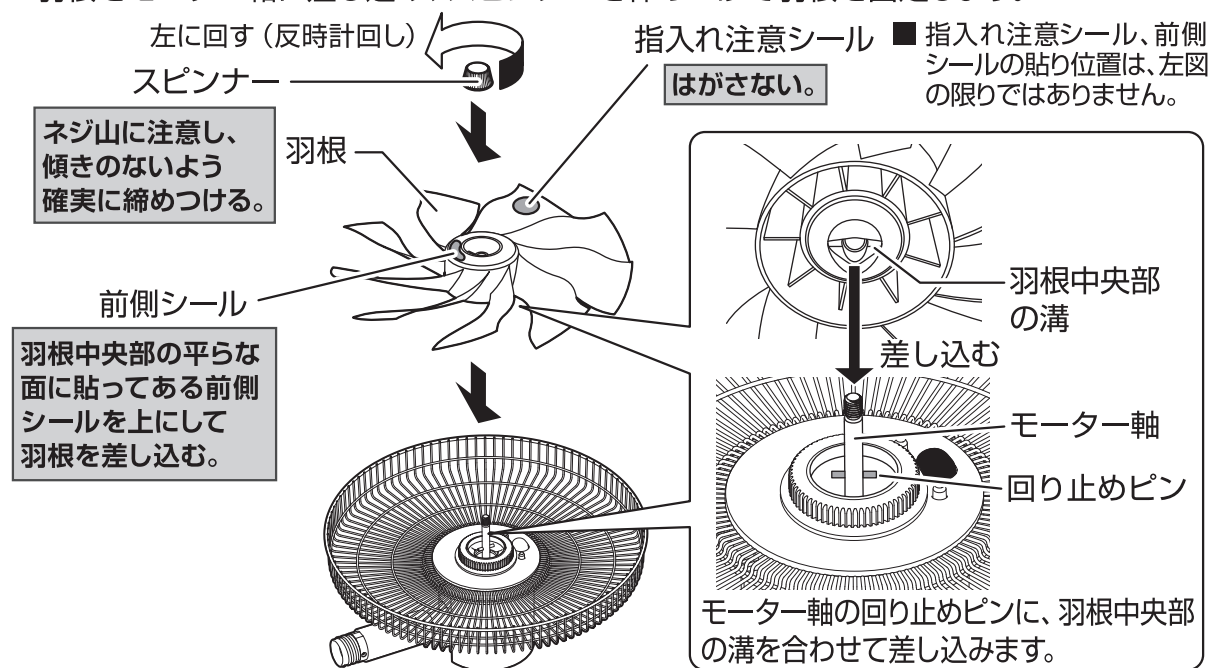
ネジ山に注意し、
傾きのないよう
確実に締めつける。



収 納

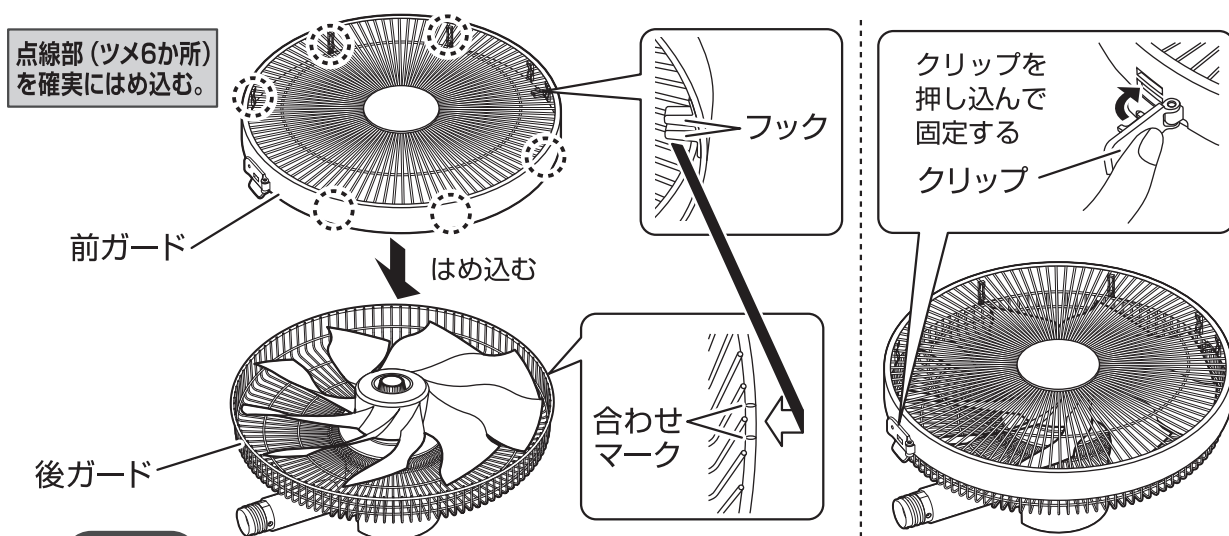
羽根の組み立て

- 羽根をモーター軸に差し込み、スピナーを締めつけて羽根を固定します。



前ガードの組み立て

- 後ガードの合わせマークに、前ガードのフックを掛けます。
- 前ガードを押さえて後ガードにはめ込み、クリップで固定します。



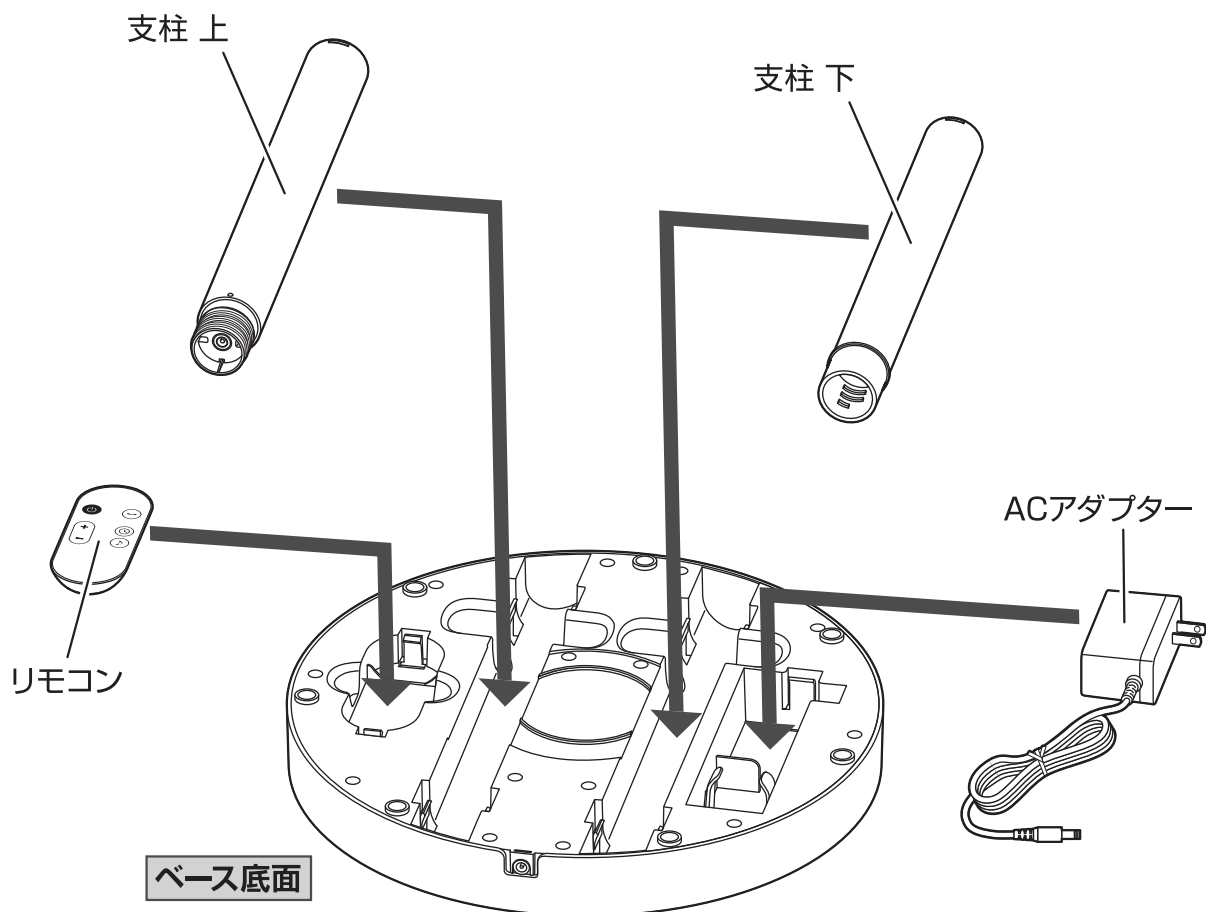
お願い

※前ガードをはめ込むときは、手で後ガードを抱え込むようにしながら、前ガードを押さえてはめ込んでください。

収 納

ベースに支柱、リモコン、ACアダプターを収納する

- ベース底面のホルダーに支柱、リモコン、ACアダプターを収納します。
※ホルダーのツメにかかるまで、押し込んで収納してください。



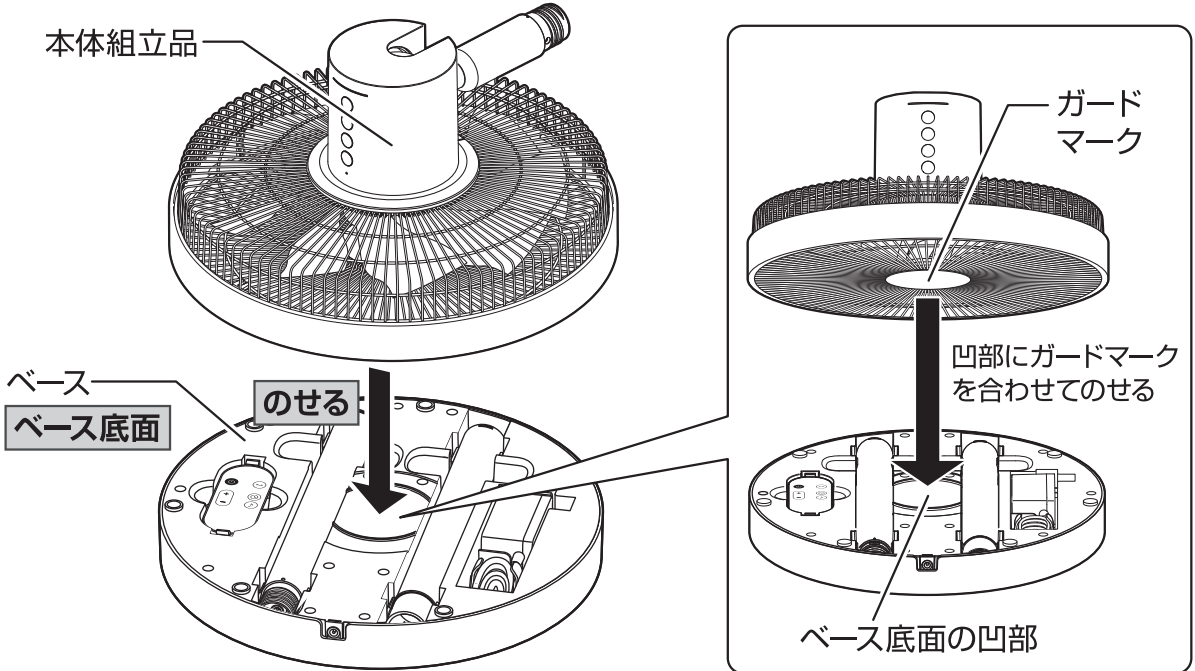
お願い

- ※リモコンは、乾電池を取り出してから保管してください。
- ※ACアダプターを収納するときは、ケーブルの根元を無理に曲げたり、ケーブルを無理に押し込んだりしないで、ケーブルをきれいにまとめて収納してください。
異常発熱・ショート・火災の原因になります。

収 納

ガード、羽根、本体の組立品をベースにのせる

- ベース底面に、ガード、羽根、本体の組立品をのせます。



注意

- ※ベース底面に本体組立品をのせるときは、ACアダプターのケーブルを挟まないように注意してください。
ケーブルが破損する原因になります。

保 管

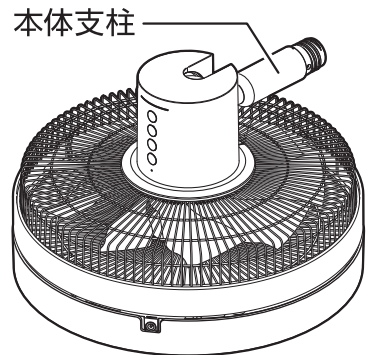
- 保管の前は、必ずお手入れをします。
- お手入れ後は、よく乾燥させ包装ケースに納めるかポリ袋をかぶせ、直射日光や湿気を避けて保管します。(湿ったまま保管するとカビの発生、異臭、故障の原因になります)

注意

- ※ベースに本体組立品をのせた状態で、傾けたりしないでください。
落下して、破損・故障・けがの原因になります。

お知らせ

- 本体の支柱は、モーター部側にバネが内蔵されているので右図のように横向きにしても、上を向いてしまうことがあります。



ベースに本体組立品をのせた状態

仕 様

電源(ACアダプター)	入力: AC 100-240V 50/60Hz 0.8A 出力: DC 24.0V 1.0A
消費電力	19W
製品寸法(約)	ハイポジション時 幅: 350mm×奥行: 350mm (ガード上向き時 370mm)×高さ: 920mm
	ローポジション時 幅: 350mm×奥行: 350mm (ガード上向き時 370mm)×高さ: 640mm
製品質量(約)	ハイポジション時: 3.3kg
	ローポジション時: 3.1kg
首振り角度	左右自動首振り: 30° / 60° / 90° / 120° 上向き(手動): 90°
コード長(約)	1.6m

●製品の仕様や外観などは、改善などのため予告なく変更することがあります。

故障かな?と思ったら

※お問い合わせや修理をご依頼される前に、下記をご確認ください。

症 状	原 因	処置 または お知らせ
運転しない	●ACアダプター(電源プラグ)がコンセントから抜けていませんか?	●ACアダプター(電源プラグ)を根元まで、確実にコンセントに差し込んでください。
	●プラグがプラグ差込口から抜けていませんか?	●プラグを根元まで、確実にプラグ差込口に差し込んでください。
羽根が回らない 風が出ない	●羽根を逆向きに組み立てていませんか?	●18ページの「羽根の組み立て」を参照して、正しい向きに組み立ててください。
異常な音や 振動がある	●ガードや羽根が確実に組み立てられていますか?	●17~18ページの「後ガード、羽根、前ガードの組み立て」を参照して、ガードや羽根を正しく組み立て、ガード止めナットやスピナーを確実に締めつけてください。
モーター部が 異常に熱い	●羽根、ガード、本体にほこりがたまっていませんか?	●掃除機でほこりを吸い取り、お手入れしてください。
リモコンで操作 できない	●乾電池が消耗していたり、乾電池の向きが間違っていないですか?	●8ページの「リモコンの準備」を参照して、新しい乾電池に交換するか乾電池を正しい向きに、入れなおしてください。
	●リモコン送信部をリモコン受信部に向けていますか? またガードや羽根以外の障害物がありませんか?	●リモコンで操作できる範囲は、約3mです。リモコン送信部とリモコン受信部の間に、ガードや羽根以外の障害物があると、操作できないことがあります。

長期使用製品についてのご注意

長年ご使用の製品は、熱、湿気、ほこりなどの影響により内部部品が劣化し、発煙・火災のおそれがあります。

ご使用中に次のような症状がみられる場合は、スイッチを切りコンセントからACアダプター（電源プラグ）を抜いてお買い上げの販売店または本書記載の「山善 家電お客様サービス係」にご相談ください。

- スイッチを入れても羽根が回らない。
- 羽根が回っても、異常に回転が遅かったり不規則。
- 回転するときに異常な音や振動がする。（摩擦音、接触音、打音などがしたり、羽根がブレて振動しているなどの状況）
- モーター部分が異常に熱かったり、焦げくさいにおいがする。
- 電源コードが折れ曲がったり、破損している。
- 電源コードに触れると、羽根が回ったり、回らなかったりと不安定。

異常があればご使用中止！！

すぐにコンセントからACアダプター（電源プラグ）を抜いてお買い上げの販売店または本書に記載の「山善 家電お客様サービス係」にご相談ください。

設計上の標準使用期間

製品本体に表示してある【設計上の標準使用期間】は、下記に示す標準的な使用条件の下で使用した場合に安全上支障なく使用することができる標準的な期間です。

環境条件	電 圧	AC 100V
	周 波 数	50/60 Hz
	温 度	30℃
	湿 度	65%
	設 置	本書に基づく組み立て及び設置
負荷条件	本製品の最大定格での運転	
想定時間	運 転 時 間	8h/日
	運 転 回 数	5回/日
	運 転 日 数	110日/年
	スイッチ操作回数	550回/年
	首振運転の割合	100%

製品の故障や劣化は、この条件以外でもさまざまな要因に影響を受けます。標準使用期間に達しない場合でも、上記のような異常がみられた場合にはすぐにご使用をやめ、販売店もしくは「山善 家電お客様サービス係」にご相談ください。また、「設計上の標準使用期間」は「保証期間」とは違い、本製品の無償修理を保証する期間ではありません。保証内容及び期間につきましては本書に添付の「保証書」に記載いたしております。

アフターサービスについて

- この製品は、保証書がついております。お買い上げの際に、販売店より必ず保証欄の「お買い上げ年月日」と「販売店印」の記入をお受けください。
- 保証期間は、お買い上げ日より1年です。保証期間中の修理は、お買い上げの販売店にご依頼ください。保証書の記載内容により修理いたします。その他詳細は、保証書をご覧ください。
- 保証期間経過後の修理（有料）については、お買い上げの販売店にご相談ください。
- この製品の補修用性能部品の保有期間は、製造打ち切り後6年です。補修用性能部品とは、その製品の機能を維持するために必要な部品です。
- 羽根などのサービスパーツについては、お買い上げの販売店にご相談ください。

■ 使いかたやお手入れなどのご相談は下記へ

この製品についてのお取り扱い・お手入れ方法などのご相談、ご転居されたりご贈答品などで、販売店に修理のご相談ができない場合は、右記までご相談ください。

「山善 家電お客様サービス係」

ダイヤル  0570-077-078

※PHS、IP電話など一部の電話からのご利用はできません。
受付時間：10：00～17：00（土・日・祝日を除く）

●FAXまたはEメールでのご相談も受け付けております。その際は商品名・品番・ご相談内容・お名前・お電話番号をご記入のうえ、ご相談ください。

●FAXでの   0120-680-287

●Eメールでの  info_m@yamazen.co.jp

個人情報のお取り扱いについて

株式会社 山善及びその関係会社はお客様の個人情報やご相談内容をご相談への対応や修理、その確認などのために利用し、その記録を残すことがあります。また、個人情報を適切に管理し、修理業務などを委託する場合や正当な理由がある場合を除き、第三者には提供しません。

※お問い合わせのときは、保証書に記載の商品名・品番をご連絡ください。

S-210113