

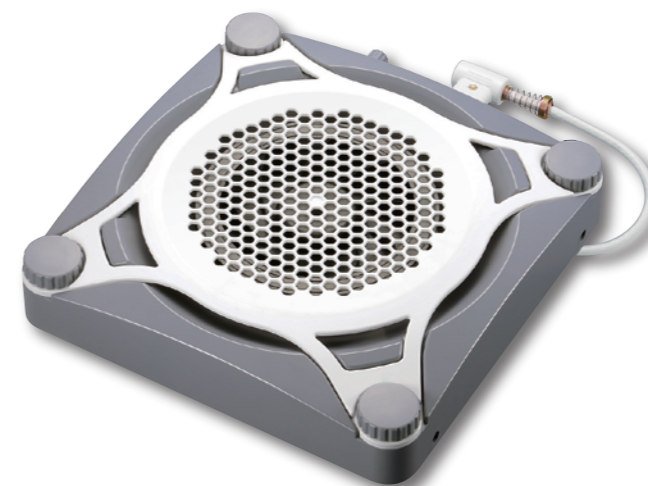


# 足もとそよ風fan 取扱説明書

保証書裏表紙

品番

YKF-60



このたびは足もとそよ風 fan をお買い上げいただき、まことにありがとうございます。取扱説明書をよくお読みのうえ、正しくお使いください。

- 使用前に「安全上のご注意（1～3ページ）」を必ずお読みください。
- 保証書は裏表紙についています。「お買い上げ日・販売店名」などの記入を確かめ、大切に保管してください。
- この商品は日本国内専用です、海外ではご使用いただけません。  
This appliance is designed for domestic use in Japan only and cannot be used in any other country.
- 取扱説明書のイラストと実際の製品の形状が異なる場合があります。

### お客様へのお願い

この商品はテーブル・卓への取り付け用です。他の用途には絶対に使用しないでください。

## もくじ

ご使用前に

- 安全上のご注意・・・1～3
- 警告・注意
- 各部のなまえ・・・4

使い方

- ファンユニット取替え前の確認・・・5
- ファンユニットの取替方法・・・5
- ご使用の準備・・・6
- ご使用の順序・・・6
- 知っておいていただきたいこと・・・7
- 長期使用製品についてのご注意・・・7

必要なときに



- お手入れと保管の方法・・・8
- 故障かな？と思ったら・・・8
- 仕様・・・9
- 保証とアフターサービス・・・9
- 保証書・・・裏表紙

# 安全上のご注意 (必ずお守りください)



# メモ

人への危害や財産の損害を防止するため、必ずお守りいただくことを説明しています。




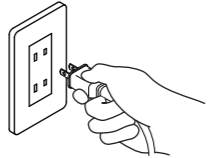

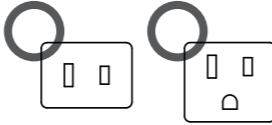
■ 誤った使い方をしたときに生じる危害や損害の程度を区分して説明しています。

 <b>警告</b>	「死亡や重傷を負うおそれがある内容」です。
 <b>注意</b>	「傷害を負うことや財産の損害が発生するおそれがある内容」です。

■ お守りいただく内容を次の図記号で説明しています。

	してはいけない「禁止」内容です。
	実行しなければならない「強制」内容です。

## 警告

<p> <b>異常・故障時には直ちに使用を中止する</b> 強制 発煙・発火・感電・けがの原因になります。</p> <ul style="list-style-type: none"> <li>・スイッチを入れてもファンが回らない。ファンが回っても異常に回転が遅かったり不規則。</li> <li>・運転中、異常な焦げくさい臭いがする。</li> <li>・電源コードを動かすと、通電したり、しなかったりする。</li> <li>・電源プラグ、コードが異常に熱い。すぐに電源プラグを抜いて、販売店へ点検、修理を依頼する。</li> </ul>	<p> <b>電源プラグや電源コードを交換したり、傷つけたり、加工したり、熱器具に近づけたり、無理に曲げたり、ねじったり、引っ張ったり重いものを乗せたり、束ねたりしない</b> 禁止 発煙・発火・感電の原因になります。傷んだプラグやコードの部品は、絶対に交換、分解、修理、改造をしないでください。プラグやコードが破損したときは直ちに使用を中止し、販売店にお問い合わせください。</p>
<p> <b>使用しないときは電源を切り、電源プラグをコンセントから抜く</b> プラグを抜く コンセントに接続したままにすると、火災や感電、けがの原因になります。</p> 	<p> <b>交流 100V の電源、定格 15A 以上のコンセントを使う</b> 強制 たこ足配線などでコンセントの定格を超えると発熱による火災の原因になります。</p> 

# 仕様

型番	YKF-60
電源	交流 100V 50-60Hz
消費電力	6W
標準寸法	縦 28.8cm × 横 28.8cm × 高さ 6.0cm
製品重量	約 1.0kg
コード	電源スイッチ付き 丸打ちコードタイプ 3m

# 保証とアフターサービス

## 保証について

- この製品には保証書がついています。  
保証書はお買い上げの販売店で「販売店名」と「お買い上げ日」を記入してお渡しします。所定事項の記入および記載事項をご確認のうえ、大切に保管してください。
- 保証期間はお買い上げ日から1年間です。  
保証書の記載内容によりお買い上げの販売店が修理いたします。なお保証期間中でも有料になることがありますので、保証書をよくお読みください。
- 保証期間経過後の修理は販売店にご相談ください。  
修理によって機能が回復、維持できる場合は、お客様のご要望により有料にて修理いたします。
- ファンユニットの補修用性能部品の保有期間は、製造打ち切り後6年間です。  
性能部品とは、その製品の機能を維持するために必要な部品です。

## アフターサービスについて

- 使用中に異常が生じた場合は直ちに電源プラグを抜き、お買い上げの販売店に修理を依頼してください。
- アフターサービスについてご不明な場合、その他お困りの場合は、お買い上げの販売店またはお客様相談窓口にご相談ください。
- 転居や贈答品、その他お買い上げの販売店でアフターサービスが受けられない場合は、お客様相談窓口にご相談ください。

## 個人情報の取扱いについて

- お客様の個人情報や相談内容を、ご相談への対応や確認などのために利用いたします。またその記録を残すことがあります。
- その際に得た個人情報や相談内容は適切に管理いたします。
- 修理等を委託する場合や正当な理由がある場合を除き、第三者に開示・提供いたしません。

## こたつに関するご相談は

### 山善サポートセンター

**0570-00-2112**

※ナビダイヤルは一部の電話ではご利用になれない場合がございます。  
受付時間：月～金曜日 午前 10:00～午後 5:30  
(土・日曜日・祝日・年末年始は休ませていただきます。)

メールでのお問い合わせ：  
E-mail : support@qriom.com

## ファンユニット、電源コードに関する相談は

### メトロ電気工業株式会社

消費者サービス係  
〒446-0045 愛知県安城市横山町寺田 11 番地 1  
【受付】平日 9 時～12 時 / 13 時～17 時

**0800-300-0520**

フリーコール  
IP 電話でのご利用は・・・0566-75-5062

- ・音声案内に従って操作してください。
- ・サービス向上のため、音声を録音させていただく場合がございます。
- ・フリーコールがお使いになれない場合は、0566 で始まる番号をお使い下さい。
- ・土日祝日、年末年始、盆は休ませていただきます。

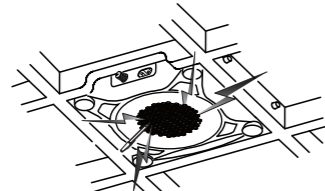
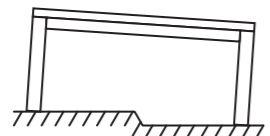
# 安全上のご注意 (必ずお守りください)

## 警告

<p><b>!</b> 電源プラグと器具用プラグは根元まで差し込む。</p> <p>強制</p> <p>差込みが不完全ですと、ほこりや湿気などが付着し火災や感電の原因になります。変形変色したプラグや緩んだコンセントは使用しないでください。</p>	<p><b>!</b> 電源プラグは定期的に掃除する</p> <p>電源プラグにほこりや湿気が付着すると、火災や感電の原因になります。電源プラグを抜き、乾いた布で拭いてください。</p>
<p><b>⊘</b> 電源コードは同梱のファンユニット以外に使用しない。</p> <p>禁止</p> <p>火災や感電、やけど、故障の原因になります。</p>	<p><b>⊘</b> ぬれた手で電源プラグや器具用プラグを抜き差ししない</p> <p>ぬれ手禁止 感電の原因になります。</p>
<p><b>!</b> 電源プラグや器具用プラグの抜き差しはプラグを持って行う</p> <p>強制</p> <p>電源コードを持って抜き差しすると、断線やショートを引き起こし、火災や感電の原因になります。</p>	<p><b>⊘</b> 傷んだ電源プラグや電源コードの部品は、絶対に交換、分解、修理、改造をしない。</p> <p>禁止</p> <p>火災や感電の原因になります。電源プラグや電源コードが破損したときは直ちに使用を中止し、販売店にお問い合わせください。</p>
<p><b>⊘</b> 電源コードを束ねたまま通電しない</p> <p>禁止</p> <p>火災や感電の原因になります。</p>	<p><b>⊘</b> 分解や修理、改造をしない</p> <p>分解禁止</p> <p>火災や感電、けがの原因になります。修理はお買い上げの販売店にご相談ください。</p>
<p><b>⊘</b> スプレーをかけない</p> <p>禁止</p> <p>引火性 (灯油、ガソリン、シンナー、たばこ、線香など) 発火や火災の原因になります。</p>	<p><b>⊘</b> ストープなどの熱器具に向けて使用しない</p> <p>禁止</p> <p>火災の原因になります。</p>

# 安全上のご注意 (必ずお守りください)

## ⚠️ 注意

<p><b>禁止</b> 子供など取り扱い不慣れな方だけで使わせたり、幼児に触らせたりしない。 けが・故障の原因になります。</p>	<p><b>禁止</b> 屋外で使用しない 故障・ショート発火の原因になります。</p>
<p><b>禁止</b> 本体に水をかけたり、水回り、風呂場など湿気のある場所では使用しない 故障・発火・感電の原因になります。</p>	<p><b>禁止</b> 布や紙、ビニール袋などでふさいだりして運転しない 故障・ショート発火の原因になります。</p>
<p><b>接触禁止</b> 前面ガードの中可動部へ指や異物などを入れない 故障・発火・感電の原因になります。</p> 	<p><b>強制</b> 異常な振動が発生した場合は、使用を中止する。 電源プラグにほこりや湿気が付着すると、火災や感電の原因になります。電源プラグを抜き、乾いた布で拭いてください。</p>
<p><b>禁止</b> 傾きのある場所に置くと、故障の原因となる恐れがあります。 テーブルを傾きのある場所に置かない。</p> 	<p><b>禁止</b> 風を長時間身体に当てない 健康を害することがあります。特に、お子様やお年寄り、ご病気の方にはご注意ください。体調が悪化したり、健康を害する原因になります。</p>
<p><b>禁止</b> ペットをテーブル下に入れない 本体や電源コードを傷つけ、火災や感電、故障の原因になります。</p>	<p><b>禁止</b> 前面ガードを取り付けずに運転しない けが、感電、火災の原因になります。</p>
<p><b>禁止</b> ガードに髪などを近づけない 髪などが巻き込まれけがをする恐れがあります。</p>	<p><b>禁止</b> 本体を横に揺らしたり、激しく動かさないでください。 故障してショートや発火の原因になります。</p>

# お手入れと保管の方法

## 1. お手入れ前に

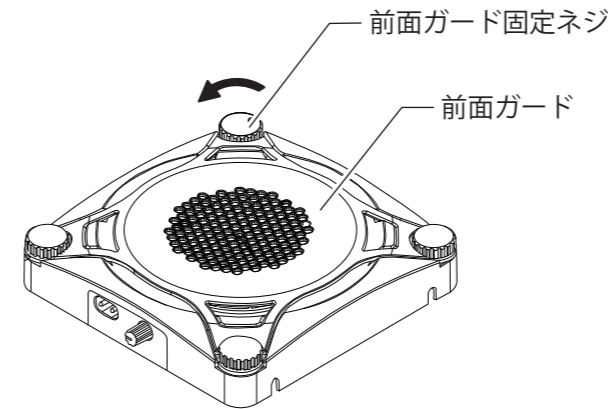
- 電源スイッチを「切」にして、電源プラグをコンセントから抜いてください。

## ⚠️ 警告

お手入れするときは、必ず電源を切り、電源プラグコンセントから抜いてください。

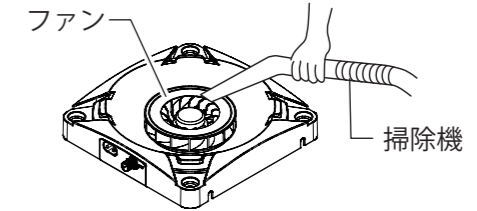
## 2. 前面ガードを外す

- 4箇所の前面ガード固定ネジをゆるめ、取り外します。



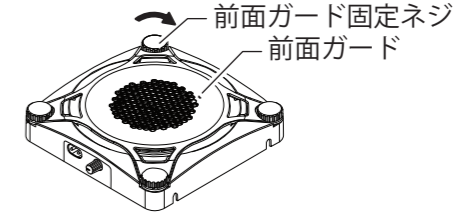
## 3. 掃除をする

- 掃除機などでゴミを取り除いてください。
- 掃除機で取り切れないところは、歯ブラシや柔らかい布などで拭いてください。



## 4. 前面ガードを取り付ける

- 4箇所の前面ガード固定ネジで固定してください。



## 5. お手入れにシンナー、アルコール、ベンジン、漂白剤などを使わない。

- 変色・変形・破損・故障の原因となります。

## 6. 保管

- 保管の前にユニットのお手入れをしてください。
- ごみやほこりが被らないように本体にポリ袋などをかぶせて、湿気の少ない場所に保管してください。

# 故障かな?と思ったら

修理を依頼される前に、症状をお確かめください。

症状	確認	処置
運転しない	電源プラグがコンセントから抜けていませんか?	電源プラグをコンセントに差し込んでください。
	電源スイッチが「切」になっていませんか?	電源スイッチを「入」にしてください。
風量が少ない	ほこりががたまっていますか?	お手入れし、ほこりを取り除いてください。
異音がる	常に聞こえる音ではありませんか?	ファンやモーターの動作音です。故障ではありません。
	前面ガードの固定ネジがゆるんでいませんか?	前面ガードの固定ネジを確実に締め付けてください。

これらの処置をしても直らない場合、この表以外の症状はお買い上げの販売店にご相談ください。

# 知っておいていただきたいこと

## ■ 運転音について


- ・ご使用中に回転音や振動があります。これは内蔵されたファンやモーターによるもので異常ではありません。

## ■ お客様による修理について

- ・個人へ修理部品の供給はおこなっていません。
- ・お客様によるユニットや電源コードの分解・修理の痕が見られる場合は、保証対象外となることがあります。

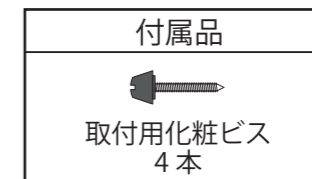
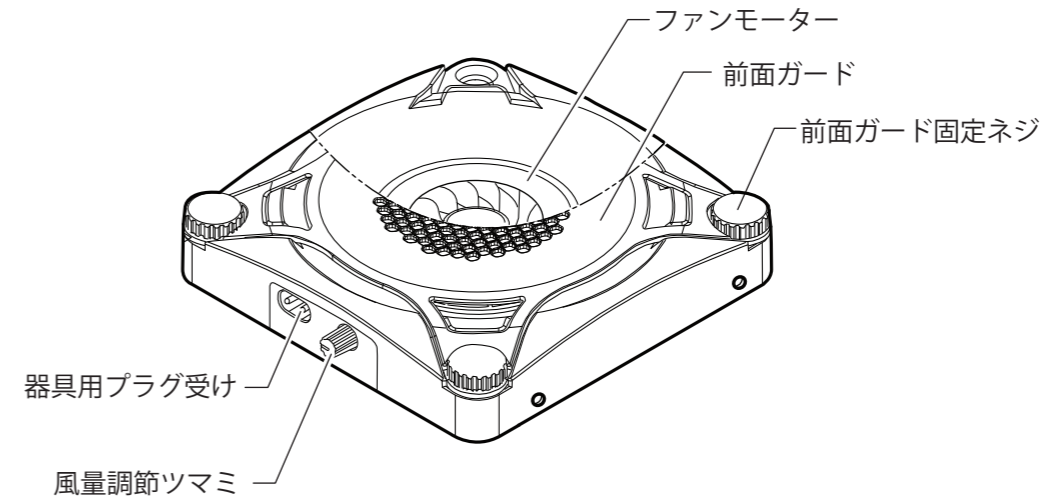
## ■ 経年劣化について

- ・長期間使用したファンユニットは火災などの事故につながる恐れがあります。安心してお使いいただくため、定期的な点検をおすすめします。点検に関するご相談はお買い上げの販売店にご相談ください。

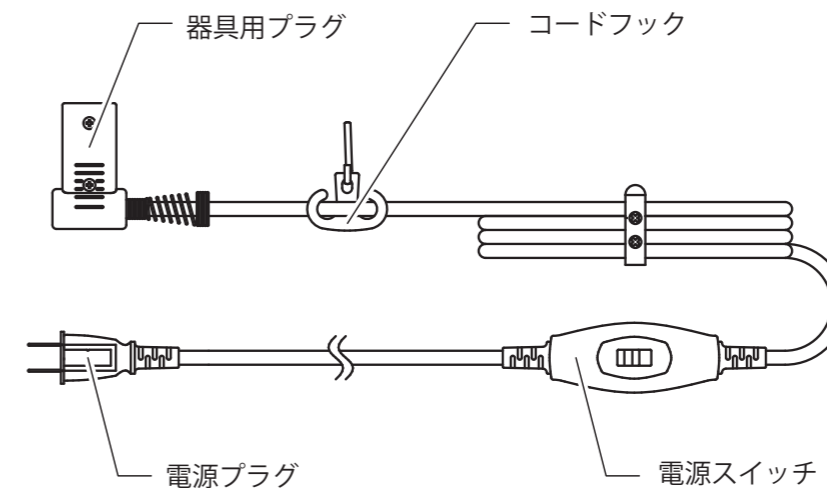
愛情点検	長年ご使用のファンユニットの点検を！	
	<b>こんな症状ありませんか</b> <ul style="list-style-type: none"> <li>・電源スイッチを入れても、ファンが回らない。</li> <li>・ファンが回っていても異常に回転が遅かったり、不規則。</li> <li>・異常な音やこげたような臭いがする。</li> <li>・電源コードを動かすと通電したりしなかったりする。</li> <li>・電源プラグや電源コード、本体が異常に熱い。</li> </ul>	<b>ご使用の中止</b> <p>事故防止のため、直ちに使用を中止し、販売店にお問い合わせください。</p> <p>傷んだプラグやコードは、絶対に交換、分解、修理、改造をしないでください。</p>

# 各部のなまえ

## ファンユニット



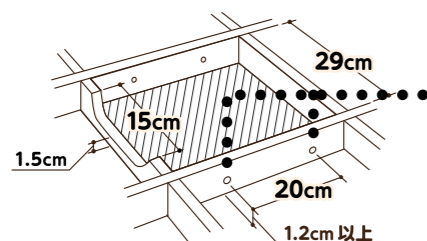
## 電源コード



## ファンユニット取替前の確認

### 1. 木枠サイズと取付けネジ間隔の確認

- ・木枠サイズと取付けネジ間隔の確認をしてください。



木枠の取付けネジのピッチが20cmのやぐらであればお取替えができます。

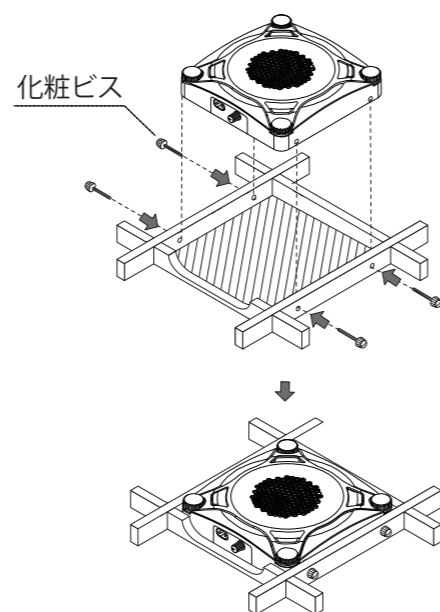
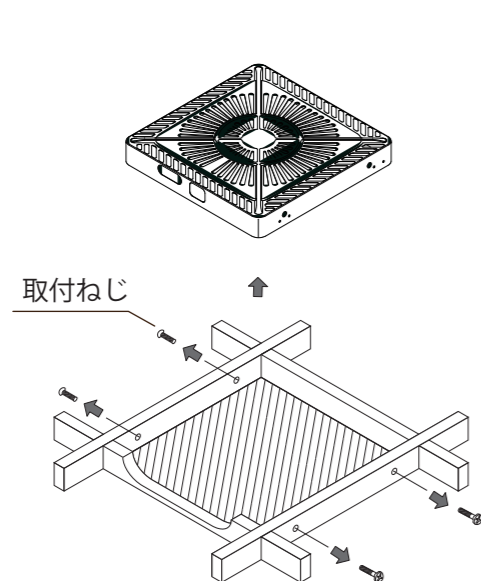
**取付枠サイズ** 29x29cm 29x33cm

## ファンユニットの取替方法

### 1. お使いのヒーターを取りはずしてください。 2. ファンユニットを取り付けてください。

- ・ヒーターを固定している4箇所の取付ネジをドライバーでゆるめて取り外してください。
- ・ドライバーはご家庭にあるドライバーをご使用ください。

- ・切り欠き側に器具用プラグ受けを向けて、ファンユニットをはめ込んでください。
- ・ファンユニットを化粧ビス4本で固定します。化粧ビスが回らなくなるまで締め付けてください。

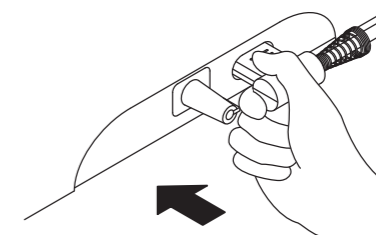


5

## ご使用の準備

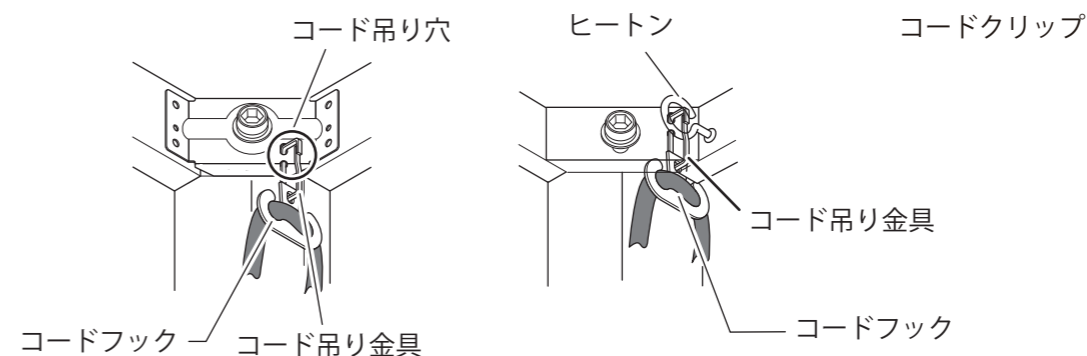
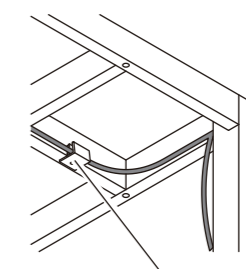
### 1. 器具用プラグをファンユニットに差し込む。

- ・電源プラグが抜けていることを確認してから、器具用プラグを差し込んでください。
- ・イラストと同じ向きに奥まで完全に差し込んでください。



### 2. コードを固定する

- ・脚受け金具のコード吊り用穴またはヒートンにコードフックを掛けてください。ヒートンは脚付近にあります。
- ・コードクリップがある場合はコードクリップにも掛けてください。
- ・コードを適切な長さに調整してください。



## ご使用の順序

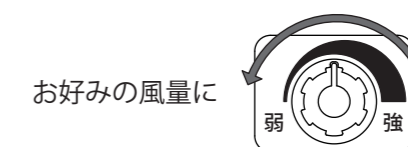
### 1. 電源プラグをコンセントに差し込む。

- ・電源スイッチが「切」であることを確認してから、電源プラグを差し込んでください。
- ・家庭用コンセントをご使用ください。



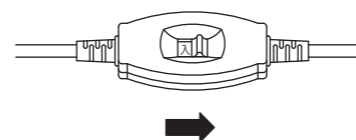
### 3. お好みの風量に合わせる。

- ・風量調節は風量調節ツマミを使います。
- ・風量調節は「弱」から「強」まで無段階で可能です。



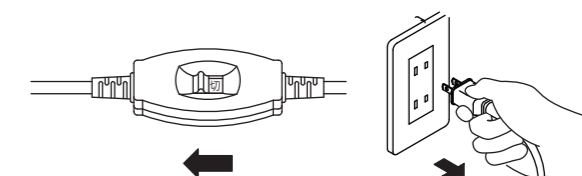
### 2. 電源スイッチを入れる。

- ・電源スイッチで入り切りを行います。本体にスイッチはありません。



### 4. ご使用後や外出されるとき。

- ・電源スイッチを「切」にしてください。
- ・コンセントから電源プラグを抜いてください。



6