



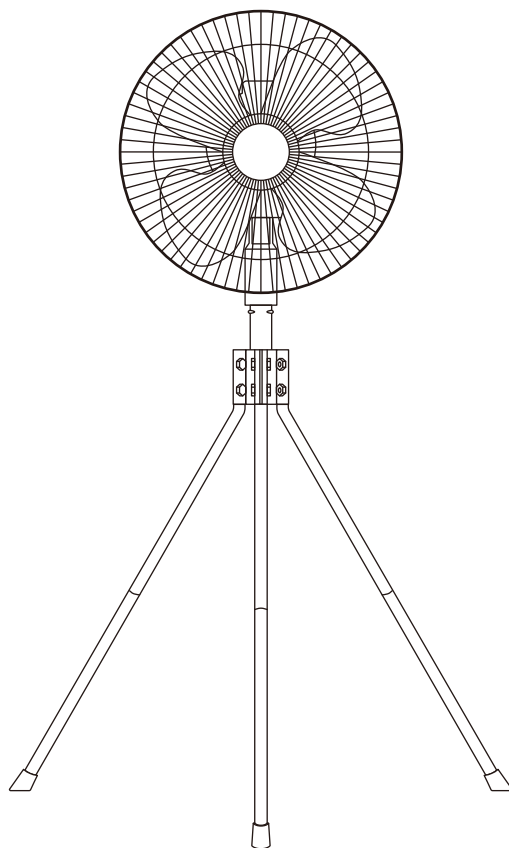
取扱説明書

保証書付

- 他の用途での使用はしないでください。
思わぬ事故の原因になります。

45cm工業用扇風機 (スタンド式)

YKS-456



も く じ

安全上のご注意	1～3
各部の名称	4
組み立てかた	5～6
使いかた	7～8
お手入れと保管	8～9
仕様	9
長期使用製品についてのご注意	10
アフターサービスについて	10
保証書	裏表紙

この商品は、海外ではご使用になれません。
FOR USE IN JAPAN ONLY

- このたびは、弊社扇風機をお買い上げいただきまして誠にありがとうございました。
- ご使用前に、この取扱説明書を必ずよくお読みになり、正しく安全にお使いください。
- お読みになったあとは、大切に保管してください。

安全上のご注意

ご使用の前に「安全上のご注意」をよくお読みのうえ、必ずお守りください。

※ここに示した項目は、製品を安全に正しくお使いいただき、お使いになる人や他の人々への危害や財産への損害を未然に防止するためのものです。また、危害や損害の大きさと切迫の程度を明示するために、誤った取り扱いをすると生じることが想定される内容を、「警告」「注意」の2つに区分しています。いずれも安全に関する重要な内容ですので、必ず守ってください。



警告

この表示を無視して誤った取り扱いをすると、死亡または重傷を負うことが想定される内容を示しています。



注意

この表示を無視して誤った取り扱いをすると、軽傷や物的損害の発生が想定される内容を示しています。

絵表示の例



○記号は禁止「してはいけないこと」を表示しています。図の中や近くに具体的な禁止内容（左図の場合は分解禁止）が描かれています。



●記号は強制「しなければいけないこと」を表示しています。図の中に具体的な指示内容（左図の場合は電源プラグをコンセントから抜いてください）が描かれています。

※お読みになったあとは、お使いになる方がいつでも見られる所に必ず保管してください。

警告



交流100V以外での使用やコンセント・配線器具の定格を超える使いかたはしない

禁止

●延長コードやタコ足配線などで定格を超えると、コンセント部が異常発熱して、発火・火災の原因になります。



修理技術者以外の方は、絶対に分解したり修理・改造はおこなわない

分解禁止

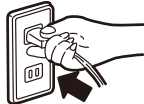
●感電や発火したり、異常動作してけがの原因になります。
※故障と思われるときは、お買い上げの販売店に点検・修理をご相談ください。



電源プラグは根元まで確実に差し込む

指示に従う

●感電や発熱による火災の原因になります。



傷んだ電源コードや電源プラグは使用しない

禁止

●感電・ショート・発火の原因になります。



お手入れのときは必ず電源プラグをコンセントから抜くこと
ぬれた手で抜き差ししない

ぬれ手禁止

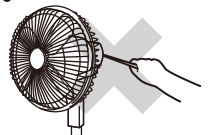
●不意に動作してけがをしたり、ショート・感電の原因になります。



開口部やすき間にピンや針金、金属物などの異物を入れない

禁止

●感電や異常動作してけがをする原因になります。



包装用ポリ袋はお子さまの手の届かない場所に保管する

指示に従う

●誤って顔にかぶったり、巻き付いたりして窒息し、死亡の原因になります。



ガードの中や可動部、すき間などに指や棒などを入れない

禁止

●重大なけがをする原因になります。特にお子さまには注意してください。

警告



水ぬれ禁止

本体を水につけたり、水をかけたり、丸洗いをしない

- 故障・感電・ショート・火災の原因になります。



禁止

羽根・ガードを付けずに運転しない

- けが・故障の原因になります。



禁止

組み立てる前に電源プラグをコンセントに差し込まない

- けがの原因になります。



禁止

電源プラグをなめさせない

- お子さまが誤ってなめないように注意してください。感電・けがの原因になります。



禁止

ガードやモーター部に布などをかけたり、かぶせてふさぐなどして使用しない

- モーターの過熱や故障の原因になります。



禁止

運転中にガードを持って風向きをかえない

- ガードを持って強く操作すると、羽根がガードにあたる場合があり、羽根やガードの変形・破損・けがの原因になります。



禁止

電源コードを傷付けたり、破損させたり、熱器具に近づけたり、無理に曲げたり、引っ張ったり、ねじったり、たばねて使用したりしない

- また、重い物を載せたり、挟み込んだり、加工したりすると、電源コードが破損し、火災や感電の原因になります。

※結束バンドは必ず外す。



指示に従う

定期的に電源プラグのほこりを取る
電源プラグにピンやゴミを付着させない

- 刃や刃の取り付け面にピンやゴミが付着したり、ほこりがたまると、感電・ショート・発火の原因になります。また、湿気などで絶縁不良となり火災の原因になります。電源プラグのお手入れは、乾いた布でふいてください。



指示に従う

本体に異常・故障・破損があったり、電源プラグや電源コードが異常に熱くなるときは、直ちに使用を中止する

- 火災・感電・けがの原因になります。すぐに電源プラグをコンセントから抜いて、お買い上げの販売店に点検・修理をご相談ください。



禁止

浴室などの湿気のある場所や、雨や水のかかる場所で使用しない

- ショート・感電・故障の原因になります。



指示に従う

スタンド、モーター部(本体)、ガード、羽根を組み立てるときは確実に取り付ける

- 運転中に部品が外れたり、落下するなどして破損・けがの原因になります。



禁止

お子さまや取り扱いに不慣れな方だけで使用しない

- 幼児の手の届く場所で使用したり、保管しない
- 感電・けがの原因になります。



禁止

電源コードの上にスタンドを載せたり、挟み込まない

- 電源コードが破損し、ショート・感電・火災の原因になります。



指示に従う

取扱説明書にしたがって、製品を組み立てる

- 間違った組み立てかたをすると、製品が転倒したり、部品が外れてけがをする原因になります。

注意



禁止

次の場所で使用しない

- 感電・ショート・火災・爆発・事故・故障の原因になります。
- 火気の近く
- 高温(40℃以上)になる所
- 油・油煙が直接製品にかかる所
- ガス・蒸気・化学物質・粉じんの発生する所
- 灯油・ガソリン・シンナー・ベンジン・塗料などの引火性の物がある所
- 高周波を発生する機器の近く(高周波の干渉により羽根が破損する原因になります)

⚠ 注意



使用時以外は、電源プラグをコンセントから抜く
● 絶縁劣化による感電や漏電により火災・やけど・けがの原因になります。



電源プラグを抜くときは、電源コードを持って引き抜かない
● 感電やショートして発火することがあります。
※必ず電源プラグを持って引き抜いてください。



移動するときは本体を引きずらない電源コードを持って本体を引っ張らない
● 床が傷付いたり、転倒するなどして故障・事故の原因になります。



本体に異常な振動が発生した場合は、使用を中止する
● 羽根やガードが外れたり、落下によりけがをする原因になります。



運転中に本体を移動させない
● 特に首振り運転中に移動すると、故障やけがの原因になります。



運転停止直後はモーター軸付近が熱くなっていることがありますのでお手入れをするときは注意する



風を長時間、身体にあてない
● 健康を害することがあります。特にお子さまやお年寄り、ご病気の方にはご注意ください。脱水症状を引き起こす原因になります。



掃除用・整髪用・殺虫剤などのスプレーを吹き付けない
● 変質・破損などにより、けが・事故の原因になります。



本体に強い衝撃を与えない
● 故障・破損・感電の原因になります。



ガードに頭髮などを近づけない
● 頭髮などが巻き込まれ、けがをする原因になります。



カーテンなどの障害物の近くや不安定な場所で使用しない
● ガードの中にカーテンなどが吸い込まれ、羽根やガードの変形・破損・けがの原因になります。
● 不安定な場所に置くと、転倒や落下するなどして故障・けがの原因になります。



手でガードを押さえて左右首振り運転を停止させない
● 故障の原因になります。



お手入れにはシンナー・ベンジン・みがき粉・たわし・化学ぞうきんなどは使用しない
● 製品の変質や劣化による破損・故障・けが・事故の原因になる場合があります。
※お手入れは水またはぬるま湯か、薄めた台所用中性洗剤を含ませたふきんで汚れをふき取ってください。

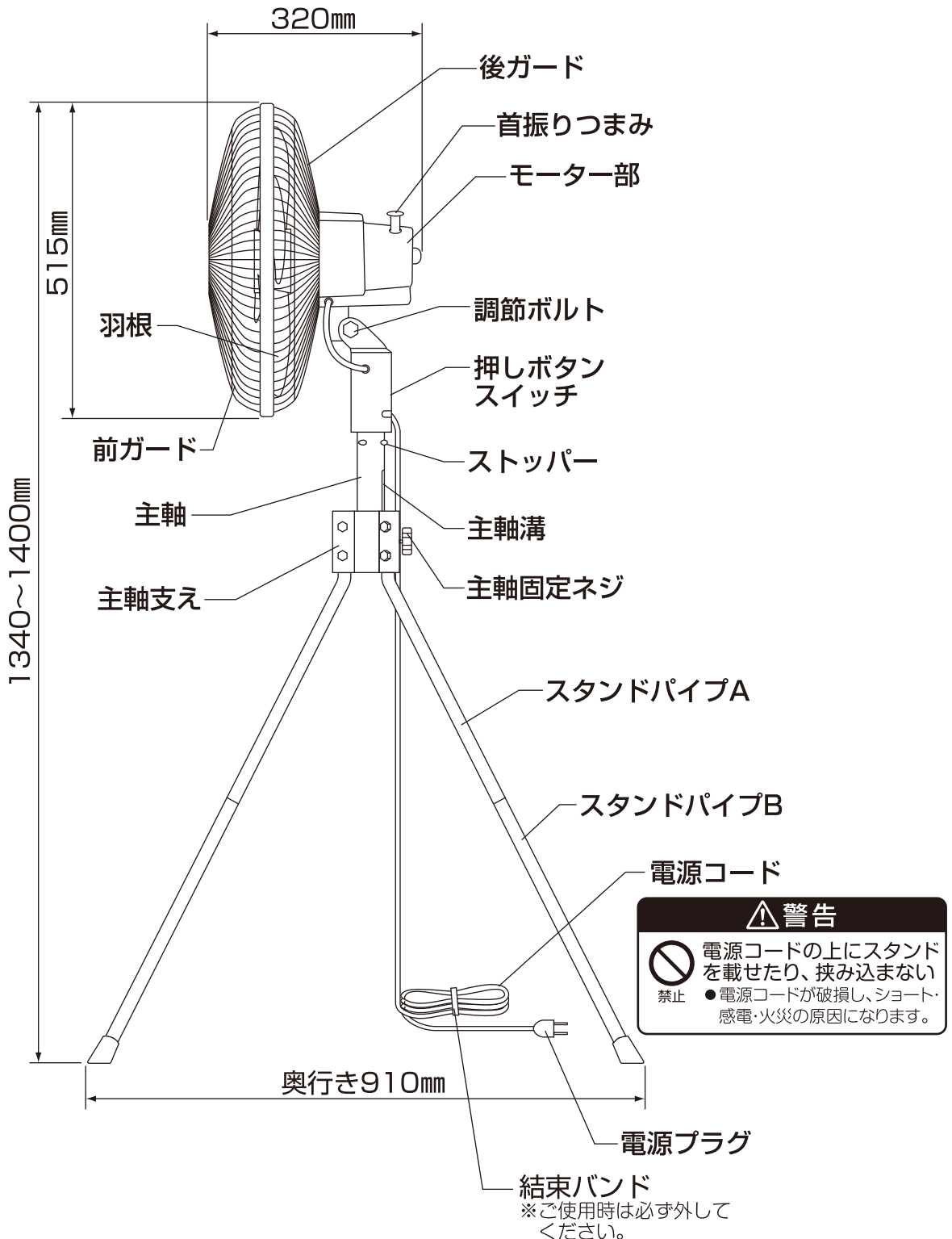


事故防止のため、必ずお守りください

運転中は羽根が高速で回転しています。お子さまが誤って指などを入れないように、保護者の方が注意してください。

- ガードを外しての運転は大変危険です。絶対におこなわないでください。
- 使用時以外は、電源プラグをコンセントから抜いてください。

各部の名称



※幅、奥行き、高さ寸法は置きかたや力の加わりかたで、足の開きかたが一定でないため、表記と異なる場合があります。

組み立てかた



警告



指示に従う

スタンド、モーター部(本体)、ガード、羽根を組み立てるときは確実に取り付ける

- 運転中に部品が外れたり、落下するなどして破損・けがの原因になります。



禁止

羽根・ガードを付けずに運転しない

- けが・故障の原因になります。

お願い

- 組み立て、取り外しのときは、板金部品などの切り口により手を切るおそれがありますので、厚手の手袋を着用してください。
- 羽根に貼り付けてある「指入れ注意シール」は、はがさないでください。
- 固定ネジ(ボルト)はネジ山に注意し、かたむきのないようしっかり締め付けてください。
- 羽根を取り付けしないでモーターを運転しないでください。温度過昇防止装置が働き使用できなくなることがあります。

「組み立てかた」にしたがい確実に組み立ててください。

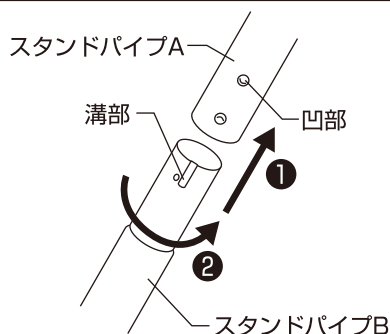
- 間違った組み立てかたをすると、製品が転倒したり、部品が外れてけがをする原因になります。

1 スタンドパイプAとスタンドパイプBの連結

- スタンドパイプAの凹部とスタンドパイプBの溝部の位置を合わせ確実に奥まで差し込み、右図②の矢印の方向へ止まるまで回してください。(スタンドパイプAとB各3本)

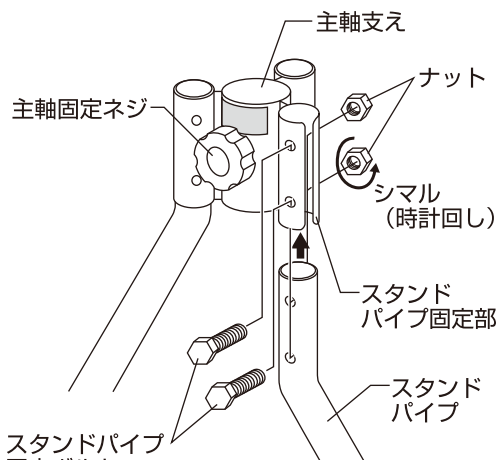
ご使用上の注意

※パイプ連結後、必ずスタンドパイプAとスタンドパイプBを引っ張り、抜けないことを確認してください。



2 スタンドの組み立て

- 主軸支えに仮締め付けしてあるスタンドパイプ固定ボルトとナットを外します。(6か所)
- 主軸支えのパイプ固定部にスタンドパイプの穴を合わせるように差し込んでください。(3本)
- スタンドパイプ固定ボルトを穴に通し、スパナを使用してナットを右に回して確実に締め付け固定してください。(各2か所)



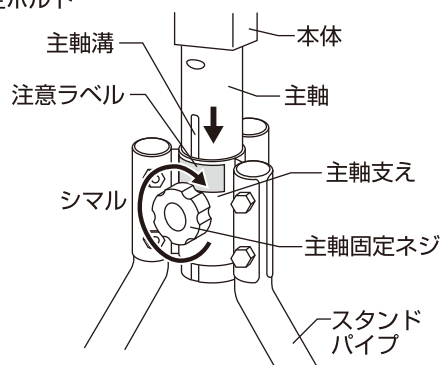
3 本体とスタンドの取り付け

- 主軸を主軸支えに差し込み、主軸溝に主軸固定ネジを合わせ右に回して確実に固定する。(主軸支えの注意ラベルの指示にしたがう)

ご使用上の注意

※主軸固定ネジは主軸溝で必ず締め付けてください。主軸溝以外の場所で締め付けると本体が転倒するなどして故障やけがの原因になります。

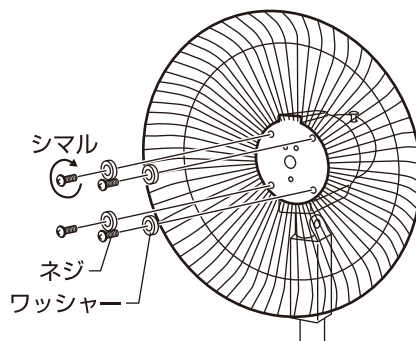
※主軸を差し込むときは、必ず本体を持って差し込んでください。主軸を持って差し込むと本体と主軸支えとの間に指などを挟み、けがをする原因になります。



組み立てかた つづき

4 後ガードの取り付け

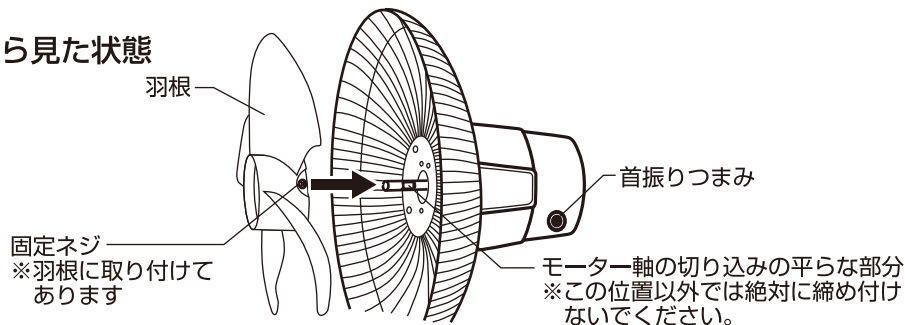
- 本体モーター部前面に仮締め付けしてあるネジ、ワッシャーを外します。（4か所）
- 後ガードの4か所の穴を、本体モーター部前面のネジ穴4か所に合わせ、ワッシャーを通したネジをドライバーで右に回して、確実に締め付け固定してください。



5 羽根の取り付け

1. モーター軸の切り込みの平らな部分が真上に向くように、軸を手で回転させてください。
2. 羽根は固定ネジの頭を真上に向けた状態で、モーター軸に軽くあたるまでゆっくりと差し込んでください。
3. 固定ネジをドライバーで軽く締め、羽根を前後させてモーター軸の切り込みの平らな部分に固定ネジが確実にハマっていることを確認してください。
※羽根を前後させたとき「コツンコツン」と固定ネジが切り込み部の壁にあたり、羽根が抜けなければ切り込み部分にはまっています。
4. 確実にハマったことを確認してから、固定ネジをしっかりと締め付けてください。
※固定ネジが切り込みの平らな部分にしっかり合っていないと、回転中に羽根が滑ったり、ガードにあたってけがや故障の原因になります。

■真上から見た状態

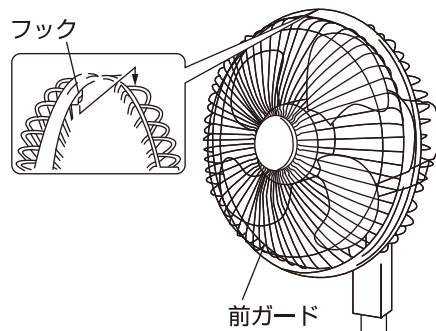
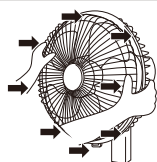


6 前ガードの取り付け

- 前ガードの「フック」を後ガードの上部に合わせて掛け、前ガードを押さえて全周を後ガードに確実にはめ込んでください。

—ご使用上の注意—

※前ガードのツメ8か所(矢印部)を後ガードに確実にはめ込んでください。ガードが外れてけがをする原因になります。



使いかた

警告



禁止

ガードの中や可動部、すき間などに指や棒などを入れない

- 重大なけがをする原因になります。特にお子さまには注意してください。

お願い

- 障害物の周囲や不安定な場所では使用しない。

電源コードの結束バンドを必ず外し、電源プラグをコンセントに差し込む

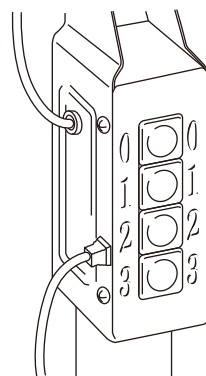
※交流100Vのコンセントに、電源プラグをがたつきがないように根元まで確実に差し込んでください。

運転するには

お好みの風量のボタンを押してご使用ください。
停止する場合は、「0」ボタンを押してください。

ご使用上の注意

- ※各部ネジ（ボルト）の固定が悪いとガードより振動が発生することがあります。そのときは運転を停止して、羽根が完全に止まってから各部ネジ（ボルト）が確実に固定されているか確認してください。

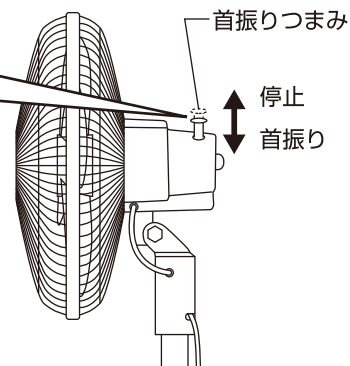
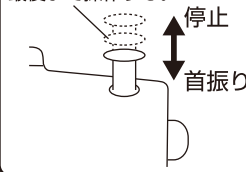


首振り運転するには

モーター上部にある「首振りつまみ」を下へ押しすと首振りを始め、上へ引き上げると首振りは停止します。

- 首振りつまみは途中で一度止まりますが、最後まで押し下げてください。
- ※停止のときは最後まで引き上げてください。

途中で一度止まりますが、最後まで操作する。



ご使用上の注意

- ※首振り運転中に、無理に首振りを停止させたりしないでください。故障の原因になります。

風向きを上下にかえるには

「0」ボタンを押して、羽根が完全に停止してから調節ボルトを軽くゆるめ、お好みの角度に調節してから、再び確実に締め付けてください。

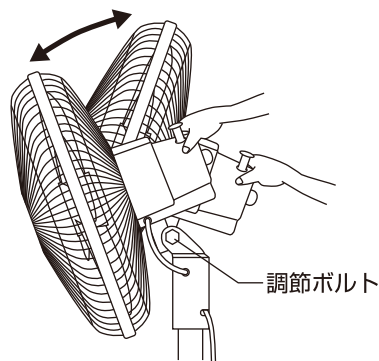
警告



禁止

運転中にガードを持って風向きをかえない

- ガードを持って強く操作すると、羽根がガードにあたる場合があり、羽根やガードの変形・破損・けがの原因になります。



使いかた つづき

■高さを調節するには

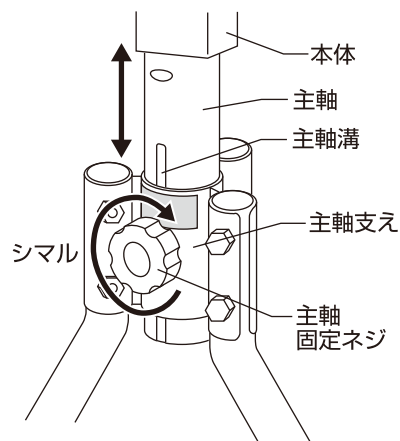
高さ調節は、主軸固定ネジで主軸を固定できる範囲で使用してください。

主軸固定ネジを左に回してゆるめ、本体をお好みの高さに調節し、主軸固定ネジを右に回して確実に締め付け固定してください。

ご使用上の注意

※主軸固定ネジは主軸溝で必ず締め付けてください。主軸溝以外の場所で締め付けると本体が転倒するなどして故障やけがの原因になります。

※高さを調節する場合は主軸を持たず、必ず本体を持って調節してください。主軸を持って高さ調節をすると、本体と主軸支えとの間に指などを挟み、けがをする原因になります。



■ご使用後は事故防止のため電源プラグをコンセントから抜く

[0] ボタンを押し、運転を停止してから電源プラグを抜いてください。

⚠ 注意



プラグを抜く

使用時以外は、電源プラグをコンセントから抜く

●絶縁劣化による感電や漏電により火災・やけど・けがの原因になります。

お手入れと保管

⚠ 警告



ぬれ手禁止

お手入れのときは必ず電源プラグをコンセントから抜くこと

ぬれた手で抜き差ししない

●不意に動作してけがをしたり、ショート・感電の原因になります。



水ぬれ禁止

本体を水につけたり、水をかけたり、丸洗いをしない

●故障・感電・ショート・火災の原因になります。

⚠ 注意



禁止

お手入れにはシンナー・ベンジン・みがき粉・たわし・化学ぞうきんなどは使用しない

●製品の変質や劣化による破損・故障・けが・事故の原因になる場合があります。

※お手入れは水またはぬるま湯か、薄めた台所用中性洗剤を含ませたふきんで汚れをふき取ってください。



禁止

掃除用・整髪用・殺虫剤などのスプレーを吹き付けない

●変質・破損などにより、けが・事故の原因になります。

お手入れと保管 つづき

ご 注 意

- 組み立て、取り外し、お手入れのときは、板金部品などの切り口により手を切るおそれがありますので、厚手の手袋を着用してください。
- お手入れのあとにご使用される場合は、羽根、ガードは確実に取り付けてください。羽根、ガードが外れてけがをする原因になります。

〔お手入れ〕

- 羽根・モーター部にほこりが多量に付着しますと異常音・振動・モーターの過熱の原因になります。定期的に羽根・ガードを取り外し、お手入れしてください。
- ガードを正面に向けて、組み立てと逆の順序で取り外してください。(ガードが正面に向かない場合は無理にもどさず、首振りさせて正面に向けてください。破損・故障の原因になります。)
- 汚れは、水またはぬるま湯に浸した柔らかいふきんをかたくしぼってふき取ってください。汚れが落ちにくい場合は、台所用中性洗剤を薄めた水またはぬるま湯に浸した柔らかいふきんをかたくしぼってふき、さらに乾いた柔らかいふきんで洗剤が残らないようきれいにふき取ってください。
- モーター部のほこりは掃除機で吸い取ってください。

〔保 管〕

- 〔お手入れ〕の方法にしたがって、お手入れしてください。
- モーター軸の汚れを取ってマシン油をうすく塗り、チューブをかぶせてください。(さびの防止)
※チューブは開梱時にモーター軸にかぶせてあった物を使用してください。
- 包装ケースに納め、湿気の少ない所に保管してください。

仕 様

電 圧 (V)	周 波 数 (Hz)	消費電力 (W)	風 速 (m/min)	風 量 (m ³ /min)	質 量 (kg)
100	50	148	343	91	約7.3
	60	165	387	97	

羽 根 径	首部高低調整	首振り角度	俯仰角度	電源コード長さ	安全装置
45cm	60mm	85度	上30度・下20度	約2.0m	温度ヒューズ 電流ヒューズ

長期使用製品についてのご注意

長年ご使用の製品は、熱、湿気、ほこりなどの影響により、内部部品が劣化し、発煙・発火のおそれがあります。

ご使用中につきのような症状がみられる場合は、スイッチを切り、コンセントから電源プラグを抜いて、お買い上げの販売店または本書記載の「山善 家電お客様サービス係」にご相談ください。

- スイッチを入れても羽根が回らない。
- 羽根が回っても、異常に回転が遅かったり不規則。
- 回転するときに異常な音や振動がする。(摩擦音・接触音・打音などがしたり羽根がブレて振動しているなどの状況)
- モーター部分が異常に熱かったり、焦げくさいにおいがする。
- 電源コードが折れ曲がったり破損している。
- 電源コードに触れると、羽根が回ったり、回らなかったりと不安定。

異常があればご使用中止!!

すぐにコンセントから電源プラグを抜いて、お買い上げの販売店または本書に記載の「山善 家電お客様サービス係」にご相談ください。

設計上の標準使用期間

製品本体に表示してある【設計上の標準使用期間】は下記に示す標準的な使用条件の下で使用した場合に安全上支障なく使用することができる標準的な期間です。

環境条件	電 圧	AC 100V
	周 波 数	50/60 Hz
	温 度	30℃
	湿 度	65%
	設 置	本書に基づく組み立て及び設置
負荷条件	本製品の最大定格での運転	
想定時間	運 転 時 間	8h/日
	運 転 回 数	5回/日
	運 転 日 数	110日/年
	スイッチ操作回数	550回/年
	首振運転の割合	100%

製品の故障や劣化は、この条件以外でもさまざまな要因に影響を受けます。標準使用期間に達しない場合でも、上記のような異常がみられた場合にはすぐにご使用をやめ、販売店もしくは「山善 家電お客様サービス係」にご相談ください。また、「設計上の標準使用期間」は「保証期間」とは違い、本製品の無償修理を保証する期間ではありません。保証内容及び期間につきましては本書に添付の「保証書」に記載いたしております。

アフターサービスについて

- この製品は保証書がついております。お買い上げ時に、販売店より必ず保証欄の「お買い上げ年月日」と「販売店印」の記入をお受けください。
- 保証期間はお買い上げ日より1年です。保証期間中の修理はお買い上げの販売店にご依頼ください。保証書の記載内容により修理いたします。その他詳細は保証書をご覧ください。
- 保証期間経過後の修理(有料)についてはお買い上げの販売店にご相談ください。
- この製品の補修用性能部品の保有期間は製造打ち切り後6年です。補修用性能部品とはその製品の機能を維持するために必要な部品です。
- サービスパーツについては、お買い上げの販売店にご相談ください。

■使いかたやお手入れなどのご相談は下記へ

この製品についてのお取り扱い・お手入れ方法などのご相談、ご転居されたりご贈答品などで、販売店に修理のご相談ができません場合は、右記までご相談ください。

「山善 家電お客様サービス係」

〒719-0231 山形県酒田 山善ビル 5F
TEL 0570-077-078

※PHS、IP電話など一部の電話からのご利用はできません。
受付時間: 10:00~17:00(土・日・祝日を除く)

- FAXまたはEメールでのご相談も受け付けております。その際は商品名・品番・ご相談内容・お名前・お電話番号をご記入の上、ご相談ください。

●FAXでの  0120-680-287

●Eメールでの  info_m@yamazen.co.jp

個人情報のお取り扱いについて

株式会社 山善及びその関係会社は、お客様の個人情報やご相談内容を、ご相談への対応や修理、その確認などのために利用し、その記録を残すことがあります。また、個人情報を適切に管理し、修理業務などを委託する場合や正当な理由がある場合を除き、第三者には提供しません。

※お問い合わせのときは保証書に記載の商品名・品番をご連絡ください。

J-151207