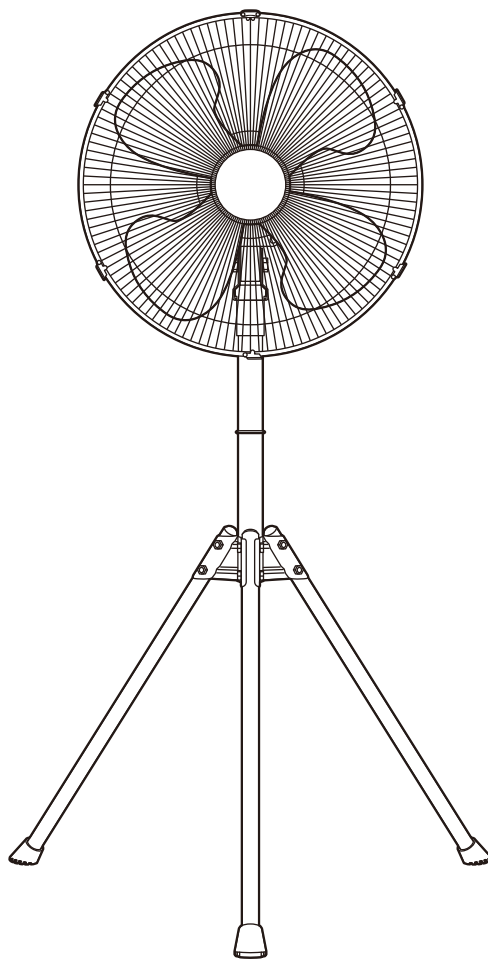


- 他の用途での使用はしないでください。
思わぬ事故の原因になります。

45cm工業用扇風機 (スタンド式)

YKS-G45



も く じ

| | |
|----------------|-----|
| 安全上のご注意 | 1～3 |
| 各部の名称 | 4 |
| 組み立てかた | 5～7 |
| 使いかた | 7～8 |
| お手入れと保管 | 9 |
| 仕様 | 9 |
| 長期使用製品についてのご注意 | 10 |
| アフターサービスについて | 10 |
| 保証書 | 裏表紙 |

この商品は、海外ではご使用になれません。
FOR USE IN JAPAN ONLY

- このたびは、弊社扇風機をお買い上げいただきまして誠にありがとうございました。
- ご使用前に、この取扱説明書を必ずよくお読みになり、正しく安全にお使いください。
- お読みになったあとは、大切に保管してください。

安全上のご注意

ご使用の前に「安全上のご注意」をよくお読みのうえ、必ずお守りください。

※ここに示した項目は、製品を安全に正しくお使いいただき、お使いになる人や他の人々への危害や財産への損害を未然に防止するためのものです。また、危害や損害の大きさと切迫の程度を明示するために、誤った取り扱いをすると生じることが想定される内容を、「警告」「注意」の2つに区分しています。いずれも安全に関する重要な内容ですので、必ず守ってください。



警告

この表示を無視して誤った取り扱いをすると、死亡または重傷を負うことが想定される内容を示しています。



注意

この表示を無視して誤った取り扱いをすると、軽傷や物的損害の発生が想定される内容を示しています。

絵表示の例



○記号は禁止「してはいけないこと」を表示しています。図の中や近くに具体的な禁止内容（左図の場合は分解禁止）が描かれています。



●記号は強制「しなければいけないこと」を表示しています。図の中に具体的な指示内容（左図の場合は電源プラグをコンセントから抜いてください）が描かれています。

※お読みになったあとは、お使いになる方がいつでも見られる所に必ず保管してください。

警告



交流100V以外での使用やコンセント・配線器具の定格を超える使いかたはしない

禁止

●延長コードやタコ足配線などで定格を超えると、コンセント部が異常発熱して、発火・火災の原因になります。



修理技術者以外の方は、絶対に分解したり修理・改造はおこなわない

分解禁止

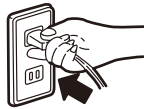
●感電や発火したり、異常動作してけがの原因になります。
※故障と思われるときは、お買い上げの販売店に点検・修理をご相談ください。



電源プラグは根元まで確実に差し込む

指示に従う

●感電や発熱による火災の原因になります。



傷んだ電源コードや電源プラグは使用しない

禁止

●感電・ショート・発火の原因になります。



お手入れのときは必ず電源プラグをコンセントから抜くこと
ぬれた手で抜き差ししない

ぬれ手禁止

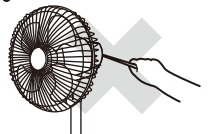
●不意に動作してけがをしたり、ショート・感電の原因になります。



開口部やすき間にピンや針金、金属物などの異物を入れない

禁止

●感電や異常動作してけがをする原因になります。



包装用ポリ袋はお子さまの手の届かない場所に保管する

指示に従う

●誤って顔にかぶったり、巻き付いたりして窒息し、死亡の原因になります。



ガードの中や可動部、すき間などに指や棒などを入れない

禁止

●重大なけがをする原因になります。特にお子さまには注意してください。

警告



水ぬれ禁止

本体を水につけたり、水をかけたり、丸洗いをしない

- 故障・感電・ショート・火災の原因になります。



禁止

羽根・ガードを付けずに運転しない

- けが・故障の原因になります。



禁止

組み立てる前に電源プラグをコンセントに差し込まない

- けがの原因になります。



禁止

電源プラグをなめさせない

- お子さまが誤ってなめないように注意してください。感電・けがの原因になります。



禁止

ガードやモーター部に布などをかけたり、かぶせてふさぐなどして使用しない

- モーターの過熱や故障の原因になります。



禁止

運転中にガードを持って風向きをかえない

- ガードを持って強く操作すると、羽根がガードにあたる場合があり、羽根やガードの変形・破損・けがの原因になります。



禁止

電源コードを傷付けたり、破損させたり、熱器具に近づけたり、無理に曲げたり、引っ張ったり、ねじったり、たばねて使用したりしない

- また、重い物を載せたり、挟み込んだり、加工したりすると、電源コードが破損し、火災や感電の原因になります。

※結束バンドは必ず外す。



指示に従う

定期的に電源プラグのほこりを取る
電源プラグにピンやゴミを付着させない

- 刃や刃の取り付け面にピンやゴミが付着したり、ほこりがたまると、感電・ショート・発火の原因になります。また、湿気などで絶縁不良となり火災の原因になります。電源プラグのお手入れは、乾いた布でふいてください。



指示に従う

本体に異常・故障・破損があったり、電源プラグや電源コードが異常に熱くなるときは、直ちに使用を中止する

- 火災・感電・けがの原因になります。すぐに電源プラグをコンセントから抜いて、お買い上げの販売店に点検・修理をご相談ください。



禁止

浴室などの湿気のある場所や、雨や水のかかる場所で使用しない

- ショート・感電・故障の原因になります。



指示に従う

製品を組み立てるときは、取扱説明書にしたがって確実に組み立てる

- 間違った組み立てかたをすると、運転中に部品が外れたり、落下したり、製品が転倒するなどして破損・故障・けがの原因になります。



禁止

お子さまや取り扱いに不慣れな方だけで使用しない
幼児の手の届く場所で使用したり、保管しない

- 感電・けがの原因になります。



禁止

電源コードの上にスタンド脚を載せたり、挟み込まない

- 電源コードが破損し、ショート・感電・火災の原因になります。

注意



禁止

次の場所で使用しない

- 感電・ショート・火災・爆発・事故・故障の原因になります。
- 火気の近く
- 高温（40℃以上）になる所
- 油・油煙が直接製品にかかる所
- ガス・蒸気・化学物質・粉じんの発生する所
- 灯油・ガソリン・シンナー・ベンジン・塗料などの引火性の物がある所

⚠ 注意



使用時以外は、電源プラグをコンセントから抜く

- 絶縁劣化による感電や漏電により火災・やけど・けがの原因になります。

プラグを抜く



電源プラグを抜くときは、電源コードを持って引き抜かない

- 感電やショートして発火することがあります。
※必ず電源プラグを持って引き抜いてください。

禁止



移動するときは本体を引きずらない
電源コードを持って本体を引っ張らない

- 床が傷付いたり、転倒するなどして故障・事故の原因になります。

禁止



本体に異常な振動が発生した場合は、使用を中止する

- 羽根やガードが外れたり、落下によりけがをする原因になります。

指示に従う



運転中に本体を移動させない

- 特に左右首振り中に移動すると、故障やけがの原因になります。

禁止



運転停止直後はモーター軸付近が熱くなっていることがありますので
お手入れをするときは注意する

指示に従う



風を長時間、身体にあてない

- 健康を害することがあります。
特にお子さまやお年寄り、ご病気の方にはご注意ください。脱水症状を引き起こす原因になります。

禁止



掃除用・整髪用・殺虫剤などのスプレーを吹き付けない

- 変質・破損などにより、けが・事故の原因になります。

禁止



本体に強い衝撃を与えない

- 故障・破損・感電の原因になります。

禁止



ガードに頭髮などを近づけない

- 頭髮などが巻き込まれ、けがをする原因になります。

禁止



カーテンなどの障害物の近くや不安定な場所で使用しない

- ガードの中にカーテンなどが吸い込まれ、羽根やガードの変形・破損・けがの原因になります。
●不安定な場所に置くと、転倒や落下するなどして故障・けがの原因になります。

禁止



手でガードを押さえて左右首振りを停止させない

- 故障の原因になります。

禁止



お手入れにはシンナー・ベンジン・みがき粉・たわし・化学ぞうきんなどは使用しない

- 製品の変質や劣化による破損・故障・けが・事故の原因になる場合があります。
※お手入れは水またはぬるま湯か、薄めた台所用中性洗剤を含ませたふきんで汚れをふき取ってください。

禁止

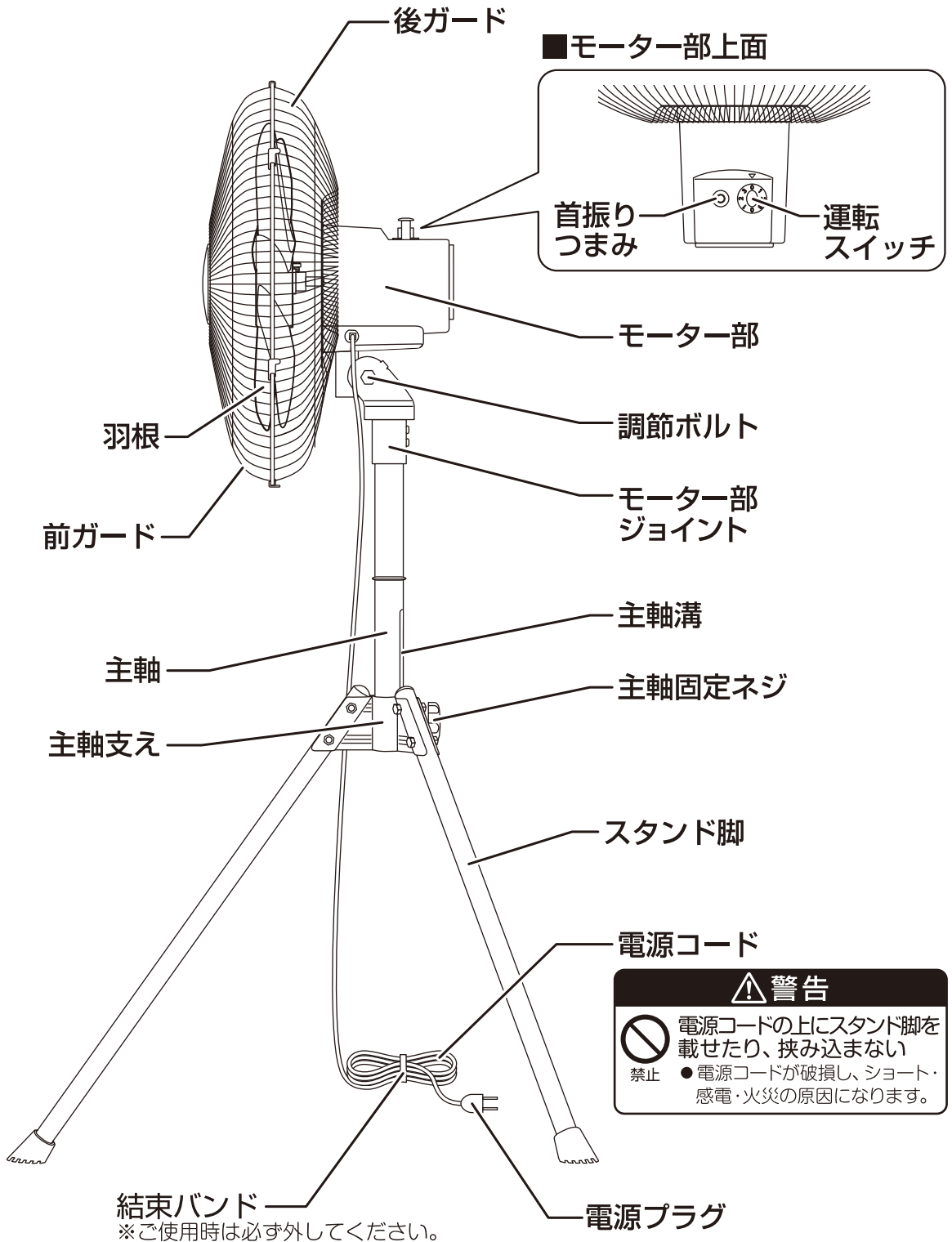


事故防止のため、必ずお守りください

運転中は羽根が高速で回転しています。お子さまが誤って指などを入れないように、保護者の方が注意してください。

- ガードを外しての運転は大変危険です。絶対におこなわないでください。
- 使用時以外は、電源プラグをコンセントから抜いてください。

各部の名称



組み立てかた

警告



指示に従う

製品を組み立てるときは、取扱説明書にしたがって確実に組み立てる

- 間違った組み立てかたをすると、運転中に部品が外れたり、落下したり、製品が転倒するなどして破損・故障・けがの原因になります。



禁止

羽根・ガードを付けずに運転しない

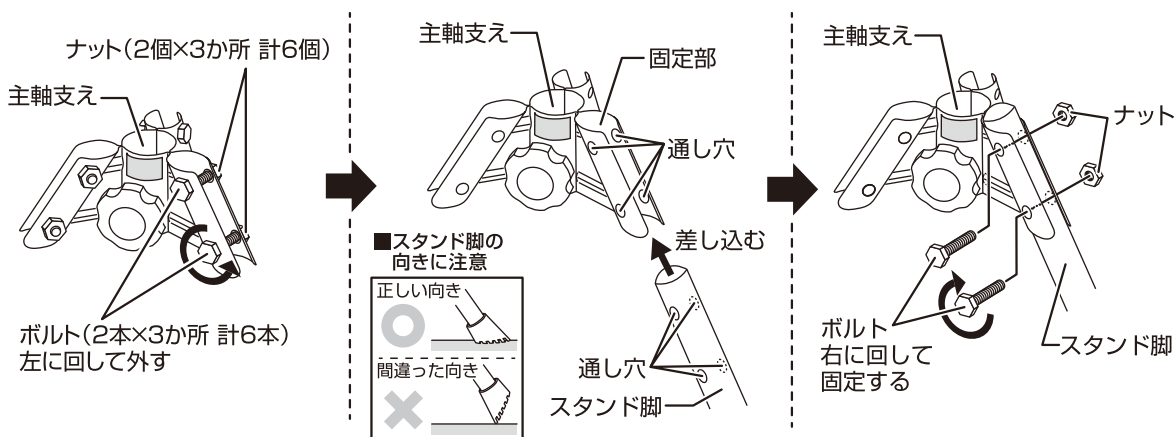
- けが・故障の原因になります。

お願い

- 組み立て、取り外しのときは、板金部品などの切り口により手を切るおそれがありますので厚手の手袋を着用してください。
- 羽根に貼り付けてある「指入れ注意シール」は、はがさないでください。
- ネジ（ボルト）はネジ山に注意し、かたむきのないようしっかり締め付けてください。
- 羽根を取り付けずにモーターを運転しないでください。温度過昇防止装置が働き使用できなくなることがあります。

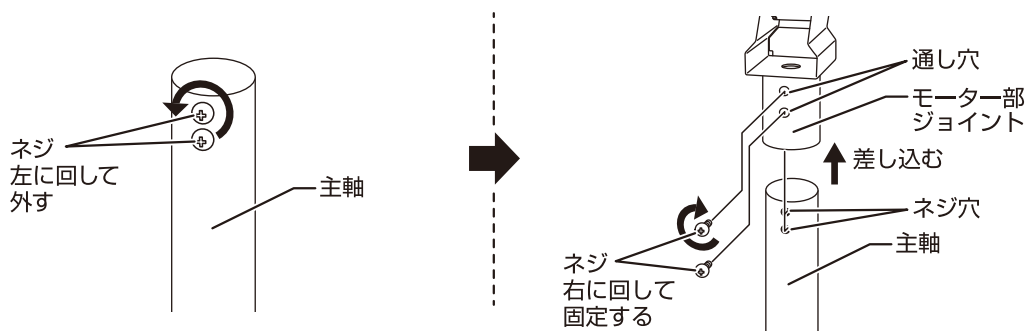
1 スタンドを組み立てる

- 主軸支えに仮締め付けしてあるボルト（6本）、ナット（6個）をスパナで左に回して外します。
- 主軸支えの固定部にスタンド脚を差し込み、固定部の通し穴とスタンド脚の通し穴を合わせます。
※スタンド脚を差し込むときは、下図を参照し向きに注意して差し込んでください。
- ボルトを通し穴に差し込み、スパナでナットを固定しながらボルトを右に回して確実に締め付け固定します。（スタンド脚×3本固定します）



2 モーター部ジョイントに主軸を取り付ける

- 主軸に仮締め付けしてあるネジ（2本）をプラスドライバーで左に回して外します。
- モーター部ジョイントに主軸を差し込み、モーター部ジョイントの通し穴と主軸のネジ穴を合わせます。
- ネジを通し穴に差し込み、プラスドライバーで右に回して確実に締め付け固定します。



組み立てかた つづき

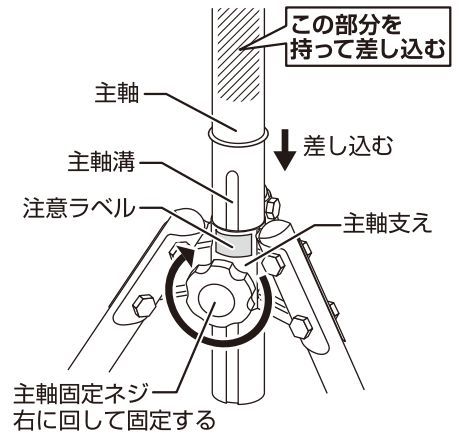
3 モーター部をスタンドに取り付ける

- モーター部に取り付けた主軸を主軸支えに差し込みます。
※差し込むときは、主軸溝と主軸固定ネジの位置を合わせて差し込んでください。
- 主軸固定ネジを右に回して確実に締め付け固定します。
(主軸支えの注意ラベルの指示にしたがう)

ご使用上の注意

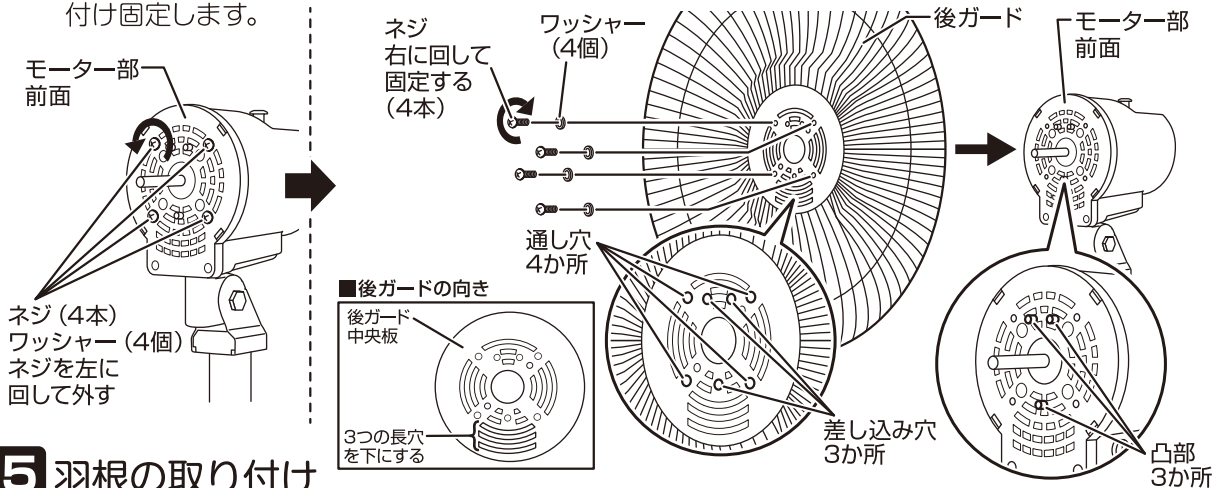
※主軸固定ネジは主軸溝で必ず締め付けてください。
主軸溝以外の場所で締め付けると製品が転倒するなどして故障やけがの原因になります。

※主軸を差し込むときは、必ず主軸上部(右図斜線部)を持って差し込んでください。
主軸上部(右図斜線部)以外を持って差し込むと指などを挟み、けがをする原因になります。



4 後ガードの取り付け

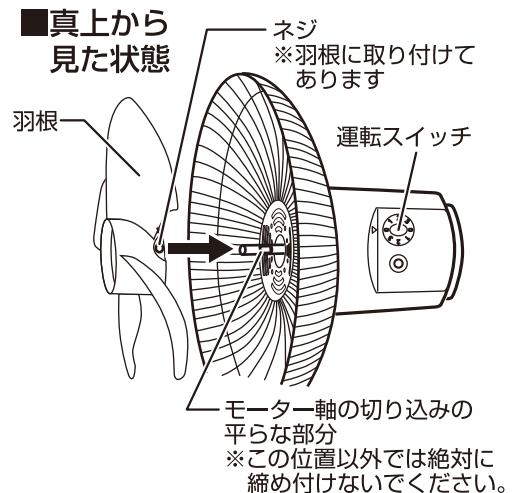
- モーター部前面に仮締め付けしてあるネジ(4本)、ワッシャー(4個)をプラスドライバーで左に回して外します。
- 下図を参照して後ガード中央板の3つの長穴を下にし、差し込み穴(3か所)をモーター部前面の凸部(3か所)に差し込みます。
- ワッシャーを通したネジを通し穴(4か所)に差し込み、プラスドライバーで右に回して確実に締め付け固定します。



5 羽根の取り付け

- モーター軸の切り込みの平らな部分が真上に向くように、軸を手で回転させます。
- 羽根はネジの頭を真上に向けた状態で、モーター軸に軽くあたるまでゆっくりと差し込みます。
- ネジをプラスドライバーで軽く締め、羽根を前後させてモーター軸の切り込みの平らな部分にネジが確実にハマっていることを確認します。
※羽根を前後させたとき「コツンコツン」とネジが切り込み部の壁にあたり、羽根が抜けなければ切り込み部分にはまっています。
- 確実にハマったことを確認してから、ネジをしっかりと締め付けます。
※ネジが切り込みの平らな部分にしっかり合っていないと運転中に羽根が滑ったり、ガードにあたってけがや故障の原因になります。

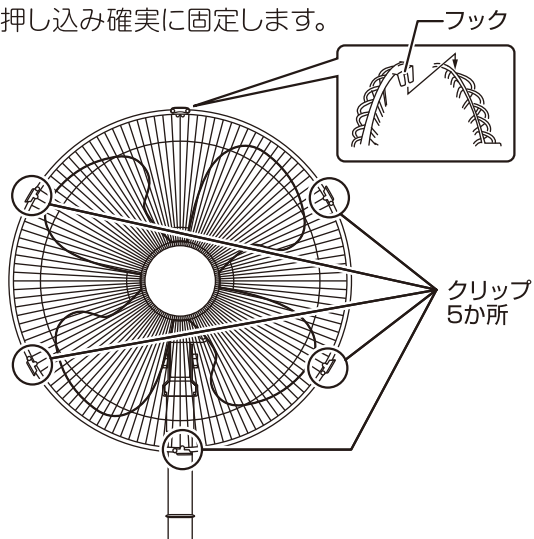
真上から見た状態



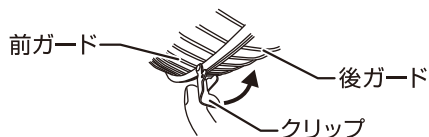
組み立てかた つづき

6 前ガードの取り付け

- 前ガードのクリップ (5か所) を起こし、前ガードのフックを後ガードの上部に合わせて掛けます。
- 前ガードを押さえ、下図のようにクリップ (5か所) で前ガードと後ガードを挟みながらしっかり押し込み確実に固定します。

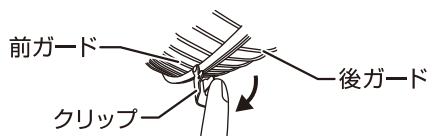


- クリップをはめるとき
クリップをしっかり押し込む



- ※クリップで前ガードと後ガードを挟みながらしっかり押し込んでください。
運転中にガードが外れる原因になります。

- クリップを外すとき
クリップに指を引っ掛けて起こす



使いかた

警告



- ガードの中や可動部、すき間などに指や棒などを入れない
- 重大なけがをする原因になります。
特にお子さまには注意してください。

注意



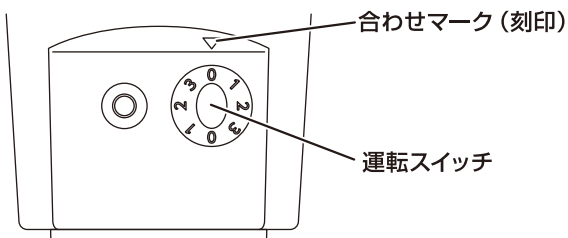
- カーテンなどの障害物の近くや不安定な場所で使用しない
- ガードの中にカーテンなどが吸い込まれ、羽根やガードの変形・破損・けがの原因になります。
- 不安定な場所に置くと、転倒や落下するなどして故障・けがの原因になります。

- 電源コードの結束バンドを必ず外し、電源プラグをコンセントに差し込む
※交流100Vのコンセントに、電源プラグを根元まで確実にコンセントに差し込みます。

■運転をする

- 運転スイッチをお好みの風量に合わせます。
(合わせマーク「▼」に数字を合わせます)
「1」：弱 「2」：中 「3」：強
- 停止するときは、「0」の位置に合わせます。
- 運転スイッチは360度回すことができます。

■モーター部を上からみた状態



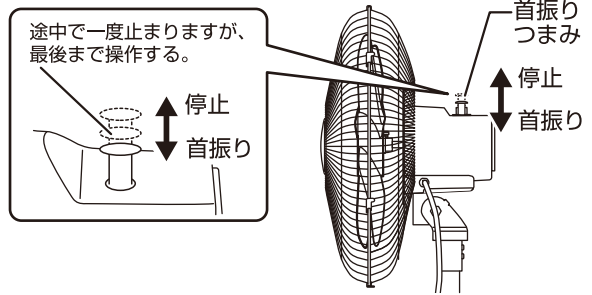
— ご使用上の注意 —

- ※各部のネジ (ボルト) の固定が悪いとガードより振動が発生することがあります。そのときは運転を停止して、羽根が完全に止まってから各部のネジ (ボルト) が確実に固定されているか確認してください。

使いかた つづき

■左右首振りをするには

- 首振りつまみを下へ押すと左右首振りを始め、上へ引き上げると左右首振りを停止します。
※首振りつまみは途中で一度止まりますが最後まで押し下げてください。
※停止するときは最後まで引き上げてください。



⚠注意

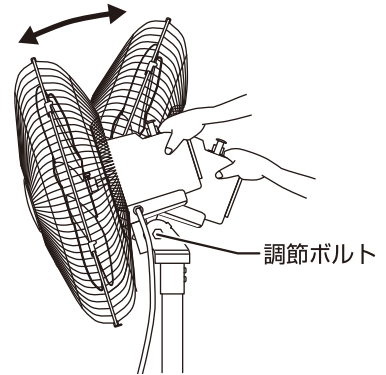
- 🚫 手でガードを押さえて左右首振りを停止させない
禁止 ●故障の原因になります。

■風向きを上下にかえるには

- 運転スイッチを「0」にして、羽根が完全に停止してから調節ボルトを軽くゆるめ、お好みの角度に調節し再び調節ボルトを確実に締め付けて固定します。

⚠警告

- 🚫 運転中にガードを持って風向きをかえない
●ガードを持って強く操作すると、羽根がガードにあたる場合があり、羽根やガードの変形・破損・けがの原因になります。



■高さを調節するには

- 主軸上部（右図斜線部）を持ちながら主軸固定ネジを左に回してゆるめ、主軸を上下させてお好みの高さに調節し、主軸固定ネジを右に回して確実に締め付け固定します。
※高さ調節は、主軸固定ネジが主軸溝に締め付けられる範囲でおこなってください。

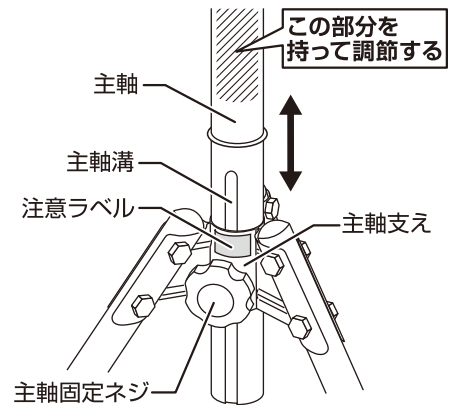
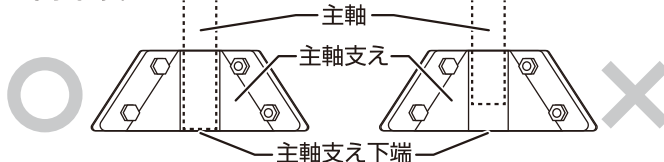
ご使用上の注意

※主軸固定ネジは主軸溝で必ず締め付けてください。
主軸溝以外の場所で締め付けると製品が転倒するなどして故障やけがの原因になります。

※高さを調節するときは、必ず主軸上部（右図斜線部）を持って調節してください。

主軸上部（右図斜線部）以外を持って高さを調節すると指などを挟み、けがをする原因になります。

※主軸は主軸支え下端以上に上げないでください。
下端以上に上げると製品が転倒するなどして故障やけがの原因になります。



■ご使用後は事故防止のため電源プラグをコンセントから抜く

- 運転スイッチを「0」にして、運転を停止してから電源プラグをコンセントから抜きます。

⚠注意

- 🚫 使用時以外は、電源プラグをコンセントから抜く
●絶縁劣化による感電や漏電により火災・やけど・けがの原因になります。



プラグを抜く

お手入れと保管

警告



ぬれ手禁止

お手入れのときは必ず電源プラグをコンセントから抜くこと
ぬれた手で抜き差ししない

●不意に動作してけがをしたり、ショート・感電の原因になります。



水ぬれ禁止

本体を水につけたり、水を
かけたり、丸洗いをしない

●故障・感電・ショート・火災の
原因になります。

注意



禁止

お手入れにはシンナー・ベンジン・みがき粉・たわし・化学ぞうきん
などは使用しない

●製品の変質や劣化による破損・故障・けが・事故の原因になる場合があります。
※お手入れは水またはぬるま湯か、薄めた台所用中性洗剤を含ませたふきんで
汚れをふき取ってください。



禁止

掃除用・整髪用・殺虫剤などの
スプレーを吹き付けない

●変質・破損などにより、けが・
事故の原因になります。

ご注意

- 組み立て、取り外し、お手入れのときは、板金部品などの切り口により手を切るおそれがありますので、厚手の手袋を着用してください。
- お手入れのあとにご使用される場合は、「組み立てかた」にしたがい確実に組み立ててください。間違った組み立てかたをすると、運転中に部品が外れたり、落下したり、製品が転倒するなどして破損・故障・けがの原因になります。

〔お手入れ〕

- 羽根・ガード・モーター部にほこりが多量に付着すると異常音・振動・モーターの過熱の原因になりますので、こまめにガード・羽根を取り外し、お手入れをしてください。
- ガードは正面に向けて、組み立てと逆の順序で取り外してください。
※無理に正面に向けず、首振りさせて正面に向けてください。破損・故障の原因になります。
- 水に浸した柔らかいふきんをよくしぼって汚れをふき取ります。
- 落ちにくい汚れは、薄めた台所用中性洗剤に浸した柔らかいふきんをよくしぼってふき取り、さらに乾いた柔らかいふきんで洗剤が残らないようにふき取ります。
- モーター部のほこりは掃除機で吸い取ります。

〔保管〕

- 保管の前は、必ずお手入れをしてください。
- モーター軸の汚れを取ってミシン油をうすく塗り、チューブを取り付けます。(さびの防止)
※チューブは開梱時にモーター軸にかぶせてあった物を使用してください。
- お手入れしたあとよく乾燥させ、包装ケースに納めるかポリ袋をかぶせ、直射日光や湿気を避けて保管します。(湿ったまま保管するとカビの発生や異臭・故障の原因になります)

仕 様

| | |
|-------------|---------------------------------|
| 電 源 | AC 100V (50/60Hz) |
| 消 費 電 力 | 115/140W |
| 製 品 寸 法 (約) | 幅：810mm×奥行：710mm×高さ：1200~1350mm |
| 製 品 質 量 (約) | 6.4kg |
| コ ー ド 長 (約) | 2.0m |
| 風 速 (約) | 284/296m/min |
| 風 量 (約) | 91/95m ³ /min |

※製品の仕様や外観などは改善などのため予告なく変更する場合があります。

※製品寸法は置きかたや力の加わりかたで、スタンドの開きかたが一定でないため、表記と異なる場合があります。

長期使用製品についてのご注意

長年ご使用の製品は、熱、湿気、ほこりなどの影響により、内部部品が劣化し、発煙・発火のおそれがあります。

ご使用中につきのような症状がみられる場合は、スイッチを切り、コンセントから電源プラグを抜いて、お買い上げの販売店または本書記載の「山善 家電お客様サービス係」にご相談ください。

- スイッチを入れても羽根が回らない。
- 羽根が回っても、異常に回転が遅かったり不規則。
- 回転するときに異常な音や振動がする。(摩擦音・接触音・打音などがしたり羽根がブレて振動しているなどの状況)
- モーター部分が異常に熱かったり、焦げくさいにおいがする。
- 電源コードが折れ曲がったり破損している。
- 電源コードに触れると、羽根が回ったり、回らなかったりと不安定。

異常があればご使用中止!!

すぐにコンセントから電源プラグを抜いて、お買い上げの販売店または本書に記載の「山善 家電お客様サービス係」にご相談ください。

設計上の標準使用期間

製品本体に表示してある【設計上の標準使用期間】は下記に示す標準的な使用条件の下で使用した場合に安全上支障なく使用することができる標準的な期間です。

| | | |
|------|-----------------|----------------|
| 環境条件 | 電 圧 | AC 100V |
| | 周 波 数 | 50/60 Hz |
| | 温 度 | 30℃ |
| | 湿 度 | 65% |
| | 設 置 | 本書に基づく組み立て及び設置 |
| 負荷条件 | 本製品の最大定格での運転 | |
| 想定時間 | 運 転 時 間 | 8h/日 |
| | 運 転 回 数 | 5回/日 |
| | 運 転 日 数 | 110日/年 |
| | ス イ ッ チ 操 作 回 数 | 550回/年 |
| | 首振運転の割合 | 100% |

製品の故障や劣化は、この条件以外でもさまざまな要因に影響を受けます。標準使用期間に達しない場合でも、上記のような異常がみられた場合にはすぐにご使用をやめ、販売店もしくは「山善 家電お客様サービス係」にご相談ください。また、「設計上の標準使用期間」は「保証期間」とは違い、本製品の無償修理を保証する期間ではありません。保証内容及び期間につきましては本書に添付の「保証書」に記載いたしております。

アフターサービスについて

- この製品は保証書がついております。お買い上げの際に、販売店より必ず保証欄の「お買い上げ年月日」と「販売店印」の記入をお受けください。
- 保証期間はお買い上げ日より1年です。保証期間中の修理はお買い上げの販売店にご依頼ください。保証書の記載内容により修理いたします。その他詳細は保証書をご覧ください。
- 保証期間経過後の修理(有料)についてはお買い上げの販売店にご相談ください。
- この製品の補修用性能部品の保有期間は製造打ち切り後6年です。補修用性能部品とはその製品の機能を維持するために必要な部品です。
- サービスパーツについては、お買い上げの販売店にご相談ください。

■使いかたやお手入れなどのご相談は下記へ

この製品についてのお取り扱い・お手入れ方法などのご相談、ご転居されたりご贈答品などで、販売店に修理のご相談ができない場合は、右記までご相談ください。

「山善 家電お客様サービス係」

ダイヤル  0570-077-078

※PHS、IP電話など一部の電話からのご利用はできません。
受付時間：10:00～17:00(土・日・祝日を除く)

●FAXまたはEメールでのご相談も受け付けております。その際は商品名・品番・ご相談内容・お名前・お電話番号をご記入の上、ご相談ください。

●FAXでの  相談は  0120-680-287

●Eメールでの  相談は info_m@yamazen.co.jp

個人情報のお取り扱いについて

株式会社 山善及びその関係会社は、お客様の個人情報やご相談内容をご相談への対応や修理、その確認などのために利用し、その記録を残すことがあります。また、個人情報を適切に管理し、修理業務などを委託する場合や正当な理由がある場合を除き、第三者には提供しません。

※お問い合わせのときは保証書に記載の商品名・品番をご連絡ください。

S-170302