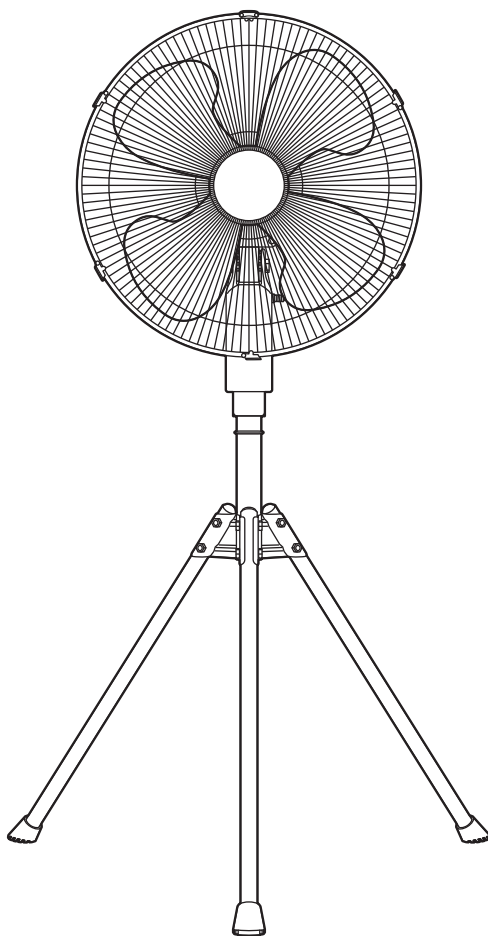


●他の用途での使用はしないでください。
思わぬ事故の原因になります。

DCモーター
45cm工業用扇風機 (スタンド式)

YKS-GD452



も く じ

| | |
|----------------|-----|
| 安全上のご注意 | 1～3 |
| 仕様 | 3 |
| 各部の名称 | 4 |
| 組み立てかた | 5～7 |
| 使いかた | 7～8 |
| お手入れと保管 | 9 |
| 故障かな?と思ったら | 9 |
| 長期使用製品についてのご注意 | 10 |
| アフターサービスについて | 10 |
| 保証書 | 裏表紙 |


この商品は、海外ではご使用になれません。
FOR USE IN JAPAN ONLY


- このたびは、弊社扇風機をお買い上げいただきまして誠にありがとうございました。
- ご使用前に、この取扱説明書を必ずよくお読みになり、正しく安全にお使いください。
- お読みになったあとは、大切に保管してください。

安全上のご注意


ご使用の前に「安全上のご注意」をよくお読みのうえ、必ずお守りください。


※ここに示した項目は、製品を安全に正しくお使いいただき、お使いになる人や他の人々への危害や財産への損害を未然に防止するためのものです。また、危害や損害の大きさと切迫の程度を明示するために、誤った取り扱いをすると生じることが想定される内容を、「警告」「注意」の2つに区分しています。いずれも安全に関する重要な内容ですので、必ず守ってください。

 **警告** この表示を無視して誤った取り扱いをすると、死亡または重傷を負うことが想定される内容を示しています。

 **注意** この表示を無視して誤った取り扱いをすると、軽傷や物的損害の発生が想定される内容を示しています。


絵表示の例

 ○記号は禁止「してはいけないこと」を表示しています。図の中や近くに具体的な禁止内容（左図の場合は分解禁止）が描かれています。


 ●記号は強制「しなければいけないこと」を表示しています。図の中に具体的な指示内容（左図の場合は電源プラグをコンセントから抜いてください）が描かれています。

※お読みになったあとは、お使いになる方がいつでも見られる所に必ず保管してください。

警告

 AC 100V以外での使用、コンセントや配線器具の定格を超える使いかたはしない

禁止 ●AC 100V以外で使用すると故障したり、延長コードやタコ足配線などで定格を超えると、コンセントが異常発熱して、火災の原因になります。また、インバーター電源などを使用すると誤作動することがあります。

 修理技術者以外の方は、絶対に分解したり修理・改造はおこなわない

分解禁止 ●感電や発火したり、異常動作してけがの原因になります。※故障と思われるときは、お買い上げの販売店に点検・修理をご相談ください。

 電源プラグは根元まで確実に差し込む


指示に従う ●感電や発熱による火災の原因になります。



 傷んだ電源コードや電源プラグは使用しない


禁止 コンセントの差し込みがゆるいときは使用しない ●感電・ショート・発火の原因になります。



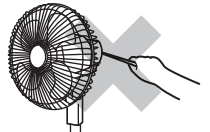
 お手入れのときは必ず電源プラグをコンセントから抜くことぬれた手で抜き差ししない


ぬれ手禁止 ●不意に動作してけがをしたり、ショート・感電の原因になります。



 開口部やすき間にピンや針金、金属物などの異物を入れない


禁止 ●感電や異常動作してけがをする原因になります。



 包装用ポリ袋はお子さまの手の届かない場所に保管する

指示に従う ●誤って顔にかぶったり、巻きついたりして窒息し、死亡の原因になります。



 ガードの中や可動部、すき間などに指や棒などを入れない

禁止 ●重大なけがをする原因になります。※特にお子さまには注意してください。

警告



水ぬれ禁止

本体を水につけたり、水をかけたり、丸洗いをしない

- 故障・感電・ショート・火災の原因になります。



禁止

羽根・ガードをつけずに運転しない

- けが・故障の原因になります。



禁止

組み立てる前に電源プラグをコンセントに差し込まない

- けがの原因になります。



禁止

電源プラグをなめさせない

- 感電・けがの原因になります。
- ※お子さまが誤ってなめないように注意してください。



禁止

ガードやモーター部に布などをかけたり、かぶせてふさぐなどして使用しない

- モーターの過熱や故障の原因になります。



禁止

運転中にガードを持って風向きをかえない

- ガードを持って強く操作すると、羽根がガードにあたる場合があり、羽根やガードの変形・破損・けがの原因になります。



禁止

電源コードを傷つけたり、破損させたり、熱器具に近づけたり、無理に曲げたり、引っ張ったり、ねじったり、たばねて使用したりしない

- また、重いものをのせたり、挟み込んだり、加工したりすると、電源コードが破損し、火災や感電の原因になります。
- ※結束バンドは必ずはずす。



指示に従う

定期的に電源プラグのほこりを取る電源プラグにピンやゴミを付着させない

- 刃や刃の取りつけ面にピンやゴミが付着したり、ほこりがたまると、感電・ショート・発火の原因になります。また、湿気などで絶縁不良となり火災の原因になります。
- ※電源プラグのお手入れは、乾いた布でふいてください。



指示に従う

本体に異常・故障・破損があったり、電源プラグや電源コードが異常に熱くなるときは、直ちに使用を中止する

- 火災・感電・けがの原因になります。
- ※すぐに電源プラグをコンセントから抜いて、お買い上げの販売店に点検・修理をご相談ください。



禁止

浴室などの湿気のある場所や、雨や水のかかる場所で使用しない

- ショート・感電・故障の原因になります。



指示に従う

製品を組み立てるときは、取扱説明書に従って確実に組み立てる

- 間違った組み立てかたをすると、運転中に部品がはずれたり、落下したり、製品が転倒するなどして破損・故障・けがの原因になります。



禁止

お子さまや取り扱いに不慣れな方だけで使用しない

- 幼児の手の届く場所で使用したり、保管しない
- 感電・けがの原因になります。



禁止

電源コードの上にスタンド脚をのせたり、挟み込まない

- 電源コードが破損し、ショート・感電・火災の原因になります。

注意



禁止

次の場所で使用しない

- 感電・ショート・火災・爆発・事故・故障の原因になります。
- 火気の近く
- 高温(40℃以上)になる所
- 油・油煙が直接製品にかかる所
- ガス・蒸気・化学物質・粉じんの発生する所
- 灯油・ガソリン・シンナー・ベンジン・塗料などの引火性のものがある所



プラグを抜く

使用時以外は、電源プラグをコンセントから抜く

- 絶縁劣化による感電や漏電により火災・やけど・けがの原因になります。



禁止

電源プラグを抜くときは、電源コードを持って引き抜かない

- 感電やショートして発火することがあります。
- ※必ず電源プラグを持って引き抜いてください。

⚠ 注意



**移動するときは本体を引きずらない
電源コードを持って本体を引っ張らない**
●床が傷ついたり、転倒するなどして故障・事故の原因になります。

禁止



**本体に異常な振動が発生した場合は、
使用を中止する**
●羽根やガードがはずれたり、落下によりけがをする原因になります。

指示に従う



運転中に本体を移動させない
●特に左右首振り中に移動すると、故障やけがの原因になります。

禁止



**運転停止直後はモーター軸付近が
熱くなっていることがありますので
お手入れをするときは注意する**

指示に従う



風を長時間、身体にあてない
●健康を害することがあります。
※特にお子さまやお年寄り、ご病気の方にはご注意ください。脱水症状を引き起こす原因になります。

禁止



**掃除用・整髪用・殺虫剤などのスプレー
を吹きつけない**
●変質・破損などにより、けが・事故の原因になります。

禁止



本体に強い衝撃を与えない
●故障・破損・感電の原因になります。

禁止



ガードに頭髮などを近づけない
●頭髮などが巻き込まれ、けがをする原因になります。

禁止



**カーテンなどの障害物の近くや不安定な
場所で使用しない**
●ガードの中にカーテンなどが吸い込まれ、羽根やガードの変形・破損・けがの原因になります。
●不安定な場所に置くと、転倒や落下するなどして故障・けがの原因になります。

禁止



**手でガードを押さえて左右首振りを
停止させない**
●故障の原因になります。

禁止



お手入れにはシンナー・ベンジン・みがき粉・たわし・化学ぞうきんなどは使用しない
●製品の変質や劣化による破損・故障・けが・事故の原因になる場合があります。
※お手入れは水またはぬるま湯か、薄めた台所用中性洗剤を含ませたふきんで汚れをふき取ってください。

禁止

事故防止のため、必ずお守りください

- ※運転中は羽根が高速で回転しています。お子さまが誤って指などを入れないように、保護者の方が注意してください。
- ※ガードをはずしての運転は大変危険です。絶対におこなわないでください。
- ※使用時以外は、電源プラグをコンセントから抜いてください。

仕 様

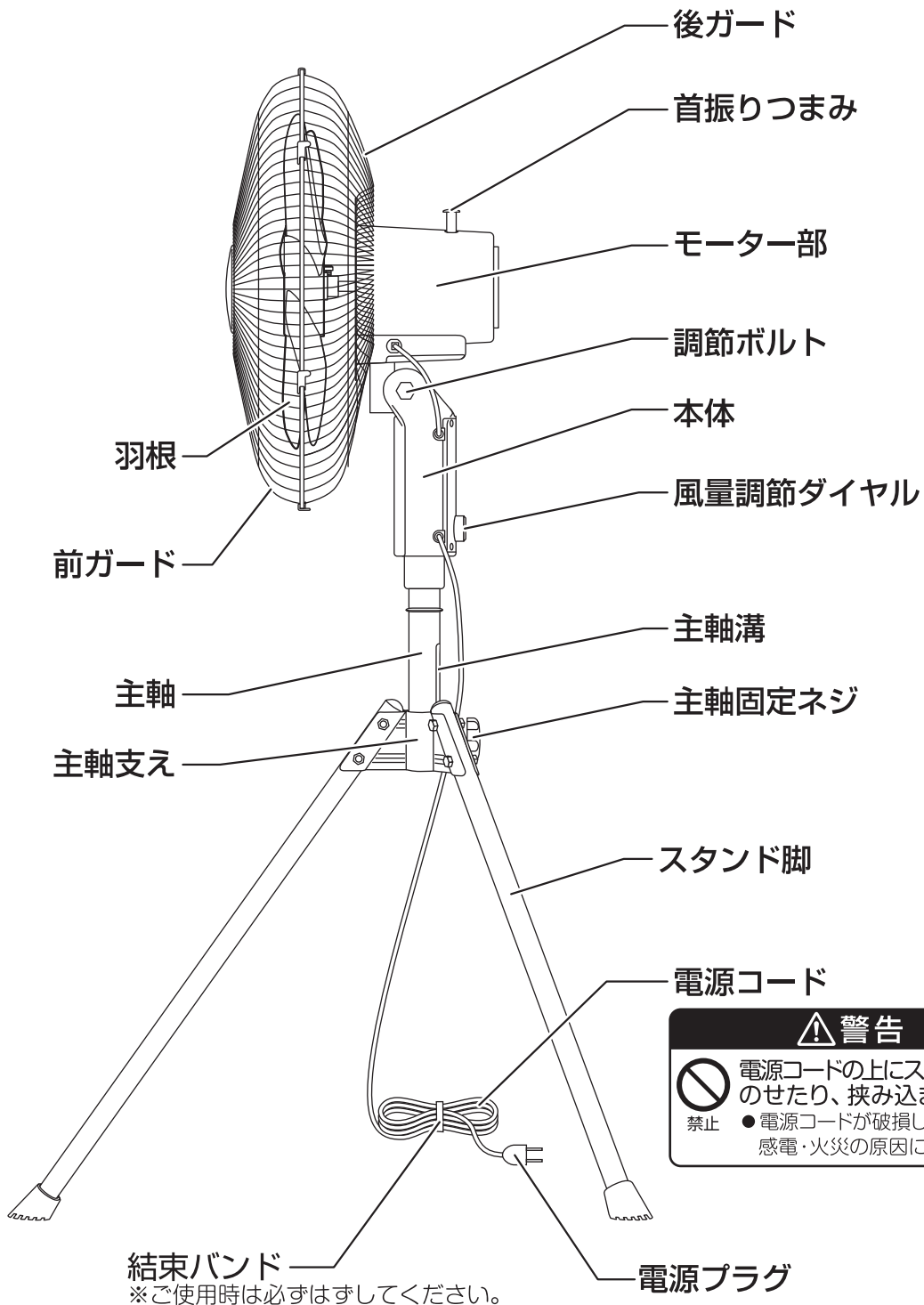
| | |
|-------------|-------------------------------------|
| 電 源 | AC 100V (50-60Hz共用) ※モーターはDCモーターを使用 |
| 消 費 電 力 | 55W |
| 製 品 寸 法 (約) | 幅：810mm×奥行：710mm×高さ：1200~1350mm |
| 製 品 質 量 (約) | 5.9kg |
| コ ー ド 長 (約) | 2.0m |

※製品の仕様や外観などは改善などのため予告なく変更する場合があります。

※本体内部でDCに変換しています。

※製品寸法は置きかたや力の加わりかたで、スタンドの開きかたが一定でないため、表記と異なる場合があります。

各部の名称



⚠ 警告

❌ 電源コードの上にスタンド脚をのせたり、挟み込まない

禁止 ● 電源コードが破損し、ショート・感電・火災の原因になります。

●本書は、イラストを用いて説明しています。実際の製品とは、多少異なることがあります。

組み立てかた

警告



指示に従う

製品を組み立てるときは、取扱説明書に従って確実に組み立てる

- 間違った組み立てかたをすると、運転中に部品がはずれたり、落下したり、製品が転倒するなどして破損・故障・けがの原因になります。



禁止

羽根・ガードをつけずに運転しない

- けが・故障の原因になります。

ご注意

※スタンド・本体・ガード・羽根の組み立て、取りはずしのときは必ず運転を停止し、電源プラグをコンセントから抜いておこなってください。

※羽根に貼りつけてある「指入れ注意シール」は、はがさないでください。

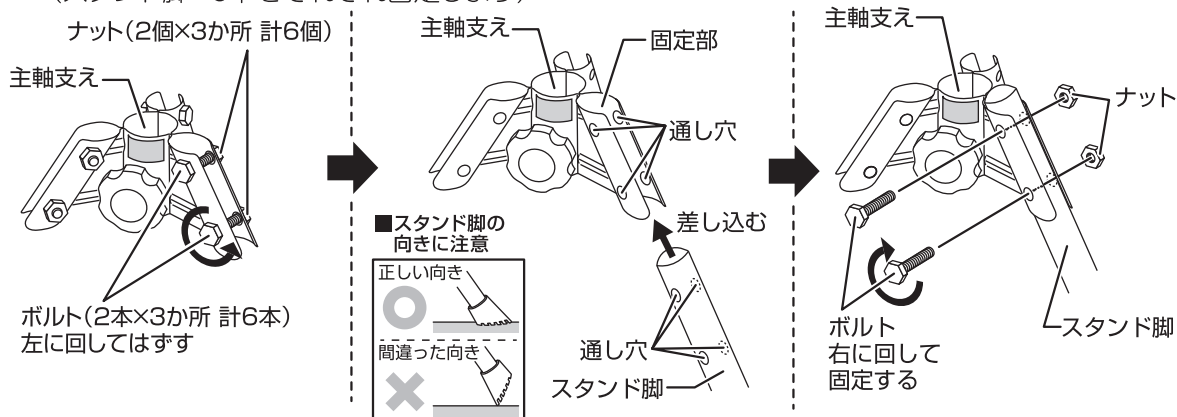
※スタンド・本体・ガード・羽根の組み立て、取りはずしのときは指を挟んだり、板金部品などの切り口やスタンド・本体・ガード・羽根・モーター軸などでけがをしないように、厚手の手袋を着用し十分注意しておこなってください。

※各ネジや各ボルトはネジ山に注意して、かたむきのないよう確実に締めつけてください。

※羽根を取りつけないで運転しないでください。温度過昇防止装置がはたらき使用できなくなることがあります。

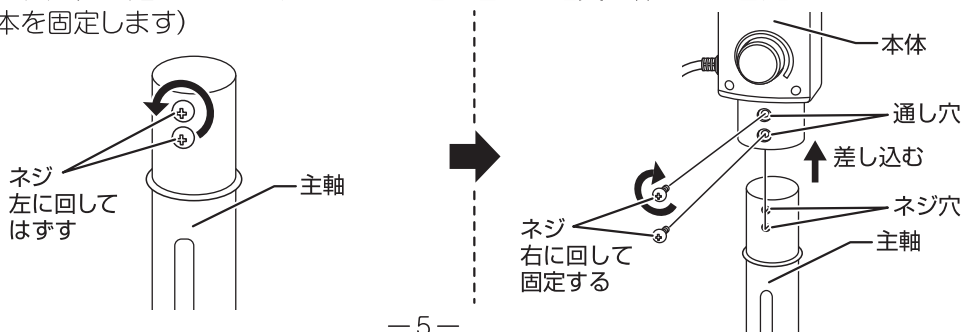
1 スタンドを組み立てる

- 主軸支えに仮締めしてあるボルト、ナットをスパナで左に回してはずします。
(ボルト×6本、ナット×6個をそれぞれはずします)
- 主軸支えの固定部にスタンド脚を差し込み、固定部の通し穴とスタンド脚の通し穴を合わせます。
※スタンド脚を差し込むときは、下図を参照し向きに注意して差し込んでください。
- ボルトを通し穴に差し込み、ナットが空回りしないように固定しながら、ボルトをスパナで右に回して確実に締めつけ固定します。
(スタンド脚×3本をそれぞれ固定します)



2 本体に主軸を取りつける

- 主軸に仮締めしてあるネジをプラスドライバーで左に回してはずします。
(ネジ×2本をはずします)
- 本体に主軸を差し込み、本体の通し穴と主軸のネジ穴を合わせます。
- ネジを通し穴に差し込み、プラスドライバーで右に回して確実に締めつけ固定します。
(ネジ×2本を固定します)



組み立てかた つづき

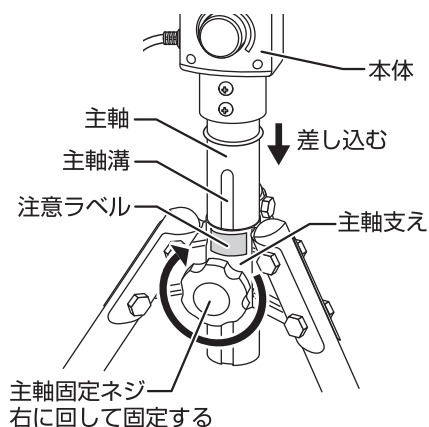
3 本体をスタンドに取りつける

- 本体に取りつけた主軸を主軸支えに差し込みます。
※差し込むときは、主軸溝と主軸固定ネジの位置を合わせて差し込んでください。
- 主軸固定ネジを右に回して確実に締めつけ固定します。
(主軸支えの注意ラベルの指示に従う)

ご使用上の注意

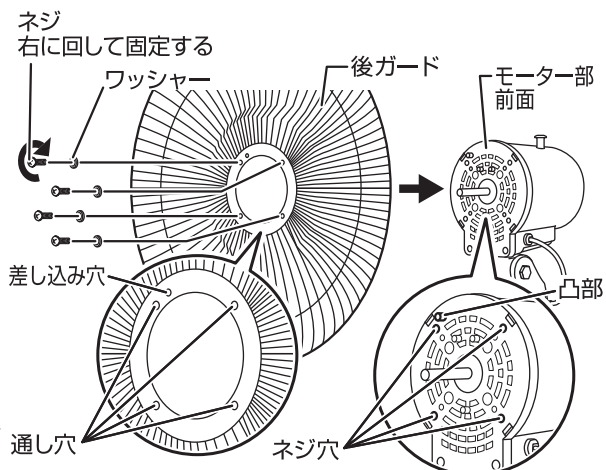
※主軸固定ネジは主軸溝で必ず締めつけてください。
主軸溝以外の場所で締めつけると製品が転倒するなどして故障やけがの原因になります。

※主軸を差し込むときは、必ず本体を持って差し込んでください。
主軸を持って差し込むと指などを挟み、けがをする原因になります。



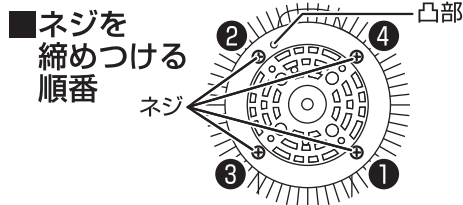
4 後ガードの取り付け

- モーター部前面に仮締めしてあるネジ、ワッシャーをプラスドライバーで左に回してはずします。
(ネジ×4本、ワッシャー×4個をそれぞれはずします)
- 後ガードの差し込み穴を、モーター部前面の凸部に差し込みます。
- 後ガードの通し穴をモーター部前面のネジ穴に合わせ、ワッシャーを通したネジを通し穴に差し込み、プラスドライバーで右に回して確実に締めつけ固定します。
(ワッシャーを通したネジ×4本をそれぞれ固定します)



お知らせ

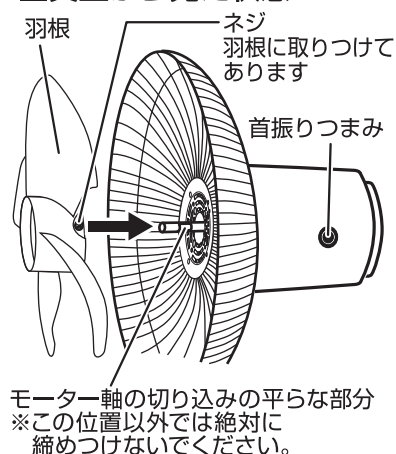
- 後ガードが取り付けにくいときは、モーター部の角度を上向きに調節すると取り付けやすくなります。
※ネジを締めつけるときは、右図を参照して4本のネジを①→②→③→④の順番で4か所に差し込み、4本とも仮締めしたあと確実に締めつけ固定してください。



5 羽根の取り付け

- モーター軸の切り込みの平らな部分が真上に向くように、軸を手で回転させます。
- 羽根はネジの頭を真上に向けた状態で、モーター軸に軽くあたるまでゆっくりと差し込みます。
- ネジをプラスドライバーで軽く締め、羽根を前後させてモーター軸の切り込みの平らな部分にネジが確実にハマっていることを確認します。
- 羽根を前後させたとき「コツンコツン」とネジが切り込み部の壁にあたり、羽根が抜けなければ切り込み部分にはまっています。
- 確実にハマったことを確認してから、ネジを確実に締めつけます。
※ネジが切り込みの平らな部分に確実に合っていないと運転中に羽根が滑ったり、ガードにあたってけがや故障の原因になりますので、注意してください。

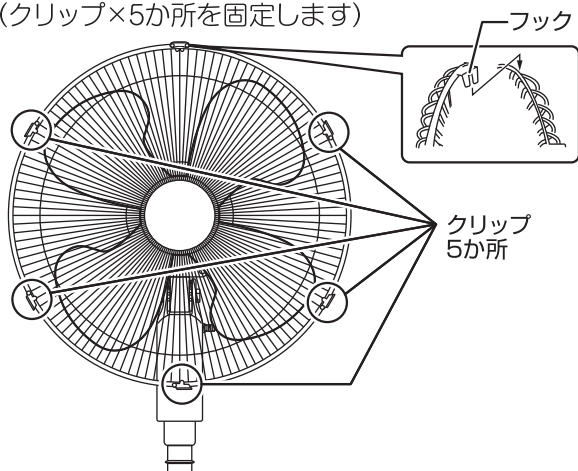
■真上から見た状態



組み立てかた つづき

6 前ガードの取り付け

- 前ガードのクリップを起こし、前ガードのフックを後ガードの上部に合わせて掛けます。
(クリップ×5か所を起こします)
- 前ガードを押さえ、下図のようにクリップで前ガードと後ガードを挟みながら確実に押し込み固定します。
(クリップ×5か所を固定します)

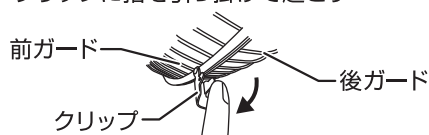


■クリップをはめるとき クリップを確実に押し込む



※クリップで前ガードと後ガードを挟みながら確実に押し込んでください。
運転中にガードがはずれる原因になります。

■クリップをはずすとき クリップに指を引っ掛けて起こす



使いかた

⚠ 警告



ガードの中や可動部、すき間などに指や棒などを入れない
●重大なけがをする原因になります。
※特にお子さまには注意してください。

⚠ 注意



カーテンなどの障害物の近くや不安定な場所で使用しない
●ガードの中にカーテンなどが吸い込まれ、羽根やガードの変形・破損・けがの原因になります。
●不安定な場所に置くと、転倒や落下するなどして故障・けがの原因になります。

■電源コードの結束バンドを必ずはずし、電源プラグをコンセント (AC 100V) に差し込む

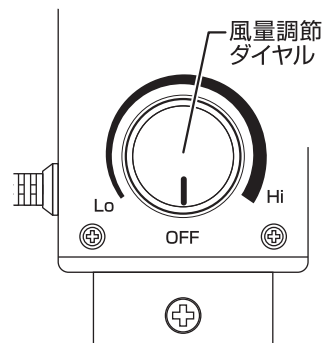
- コンセント (AC 100V) に、電源プラグを根元まで確実に差し込みます。

■運転をする

- 風量調節ダイヤルの「**Lo**」マークを「**Lo**」の位置に合わせて最小風量で運転を開始します。
- 風量調節ダイヤルの「**Hi**」マークを「**Hi**」の位置に合わせて最大風量で運転します。
- 「**Lo**」と「**Hi**」の間は無段階に風量を調節できます。
- 運転を停止するときは、風量調節ダイヤルの「**OFF**」の位置に合わせます。

ご使用上の注意

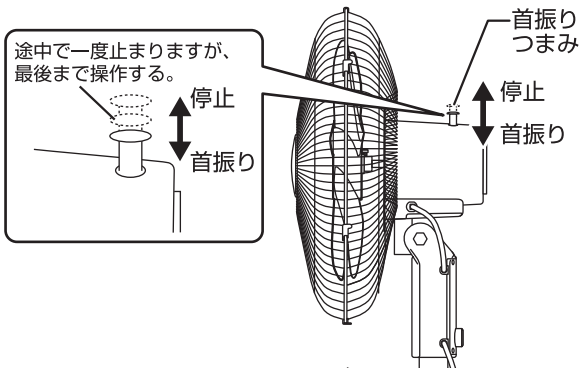
※各部のネジ (ボルト) の固定が悪いとガードより振動が発生することがあります。そのときは運転を停止して、羽根が完全に止まってから各部のネジ (ボルト) が確実に固定されているか確認してください。



使いかた つづき

■左右首振りをするには

- 首振りつまみを下へ押しと左右首振りを始め、上へ引き上げると左右首振りを停止します。
※首振りつまみは途中で一度止まりますが最後まで押し下げてください。
※停止するときには最後まで引き上げてください。



⚠注意



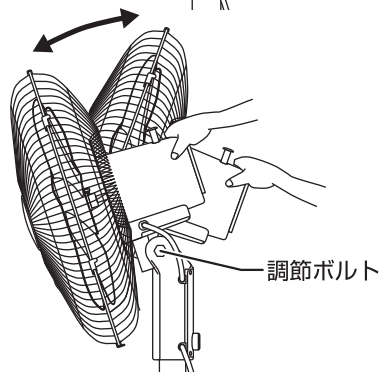
手でガードを押さえて左右首振りを停止させない

禁止

- 故障の原因になります。

■風向きを上下にかえるには

- 風量調節ダイヤルを「OFF」にして、羽根が完全に停止してから調節ボルトを軽くゆるめ、お好みの角度に調節し再び調節ボルトを確実に締めつけて固定します。



⚠警告



運転中にガードを持って風向きをかえない

禁止

- ガードを持って強く操作すると、羽根がガードにあたる場合があり、羽根やガードの変形・破損・けがの原因になります。

■高さを調節するには

- 本体を持ちながら主軸固定ネジを左に回してゆるめ、主軸を上下させてお好みの高さに調節し、主軸固定ネジを右に回して確実に締めつけ固定します。
※高さ調節は、主軸固定ネジが主軸溝に締めつけられる範囲でおこなってください。

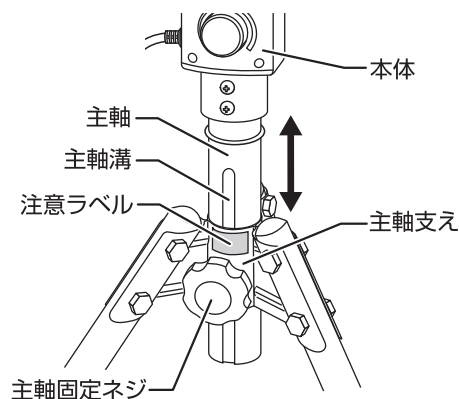
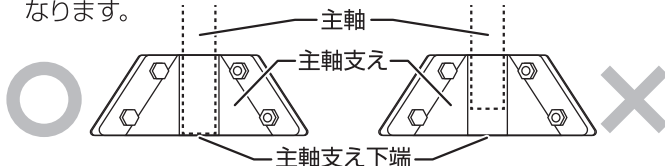
ご使用上の注意

※主軸固定ネジは主軸溝で必ず締めつけてください。
主軸溝以外の場所で締めつけると製品が転倒するなどして故障やけがの原因になります。

※高さを調節するときは主軸を持たず、必ず本体を持って調節してください。

主軸を持って高さを調節すると指などを挟み、けがをする原因になります。

※主軸は主軸支え下端以上に上げないでください。
下端以上に上げると製品が転倒するなどして故障やけがの原因になります。



■ご使用後は事故防止のため電源プラグをコンセントから抜く

- 風量調節ダイヤルを「OFF」にして、運転を停止してから電源プラグをコンセントから抜きます。

⚠注意



プラグを抜く

使用時以外は、電源プラグをコンセントから抜く

- 絶縁劣化による感電や漏電により火災・やけど・けがの原因になります。

お手入れと保管

羽根・ガード・モーター部にほこりが多量に付着すると異常音・振動・モーターの過熱の原因になりますので、こまめにガード・羽根を取りはずし、お手入れをしてください。

●各部品は5～7ページの「組み立てかた」の逆の順序で取りはずしてください。

警告



ぬれ手禁止

お手入れのときは必ず電源プラグをコンセントから抜くことぬれた手で抜き差ししない

●不意に動作してけがをしたり、ショート・感電の原因になります。



水ぬれ禁止

本体を水につけたり、水をかけたり、丸洗いをしない

●故障・感電・ショート・火災の原因になります。

注意



禁止

お手入れにはシンナー・ベンジン・みがき粉・たわし・化学ぞうきんなどは使用しない

●製品の変質や劣化による破損・故障・けが・事故の原因になる場合があります。
※お手入れは水またはぬるま湯か、薄めた台所用中性洗剤を含ませたふきんで汚れをふき取ってください。



禁止

掃除用・整髪用・殺虫剤などのスプレーを吹きつけない

●変質・破損などにより、けが・事故の原因になります。

ご注意

※ガード・羽根を取りはずすときは、ガードを正面に向けておこなってください。(無理に正面に向けない)

- 左右の向きをかえるときは、左右首振りをして正面に向けてください。
- 上下の向きをかえるときは、運転を停止し羽根が完全に停止してから、調節ボルトを軽くゆるめ正面に向けてください。

正面に向けたあと、調節ボルトを確実に締めつけてください。

※スタンド・本体・ガード・羽根の取りはずし、組み立てのときは必ず運転を停止し、電源プラグをコンセントから抜いておこなってください。

※羽根に貼りつけてある「指入れ注意シール」は、はがさないでください。

※スタンド・本体・ガード・羽根の取りはずしや組み立て、お手入れのときは指を挟んだり、板金部品などの切り口やスタンド・本体・ガード・羽根・モーター軸などでけがをしないように、厚手の手袋を着用し十分注意しておこなってください。

※お手入れのあとは、スタンド・本体・ガード・羽根を正しく組み立て、各ネジや各ボルトはネジ山に注意して、かたむきのないよう確実に締めつけてください。

【お手入れ】

- 水に浸した柔らかいふきんをよくしぼって汚れをふき取ります。
- 落ちにくい汚れは、薄めた台所用中性洗剤に浸した柔らかいふきんをよくしぼってふき取り、さらに乾いた柔らかいふきんで洗剤が残らないようにふき取ります。
- モーター部のほこりは掃除機で吸い取ります。

【保管】

- 保管の前は、必ずお手入れをします。
- モーター軸の汚れを取ってマシン油をうすく塗り、チューブを取りつけます。(さびの防止)
※チューブは開梱時にモーター軸にかぶせてあったものを使用してください。
- お手入れしたあとよく乾燥させ、包装ケースに納めるかポリ袋をかぶせ、直射日光や湿気を避けて保管します。(湿ったまま保管するとカビの発生や異臭・故障の原因になります)

故障かな?と思ったら

次の点検をおこなってください。

| 症状 | 原因 | 処置 |
|-------------|------------------------------|---------------------------------------|
| 運転しない | ●電源プラグがコンセントから抜けていませんか? | ●電源プラグを根元まで確実にコンセントに差し込んでください。 |
| 異常な音や振動がある | ●羽根やガードが確実に取り付けられていますか? | ●羽根やガードを正しく取り付け、各ネジやクリップで確実に固定してください。 |
| モーター部が異常に熱い | ●羽根、ガード、モーター部にほこりがたまっていませんか? | ●掃除機などでほこりを吸い取りお手入れしてください。 |

長期使用製品についてのご注意

長年ご使用の製品は、熱、湿気、ほこりなどの影響により、内部部品が劣化し、発煙・発火のおそれがあります。

ご使用中につきのような症状がみられる場合は、スイッチを切り、コンセントから電源プラグを抜いて、お買い上げの販売店または本書記載の「山善 家電お客様サービス係」にご相談ください。

- スイッチを入れても羽根が回らない。
- 羽根が回っても、異常に回転が遅かったり不規則。
- 回転するときに異常な音や振動がする。(摩擦音・接触音・打音などがしたり羽根がブレて振動しているなどの状況)
- モーター部分が異常に熱かったり、焦げくさいにおいがする。
- 電源コードが折れ曲がったり破損している。
- 電源コードに触れると、羽根が回ったり、回らなかったりと不安定。

異常があればご使用中止!!

すぐにコンセントから電源プラグを抜いて、お買い上げの販売店または本書に記載の「山善 家電お客様サービス係」にご相談ください。

設計上の標準使用期間

製品本体に表示してある【設計上の標準使用期間】は下記に示す標準的な使用条件の下で使用した場合に安全上支障なく使用することができる標準的な期間です。

| | | |
|------|-----------------|----------------|
| 環境条件 | 電 圧 | AC 100V |
| | 周 波 数 | 50/60 Hz |
| | 温 度 | 30℃ |
| | 湿 度 | 65% |
| | 設 置 | 本書に基づく組み立て及び設置 |
| 負荷条件 | 本製品の最大定格での運転 | |
| 想定時間 | 運 転 時 間 | 8h/日 |
| | 運 転 回 数 | 5回/日 |
| | 運 転 日 数 | 110日/年 |
| | ス イ ッ チ 操 作 回 数 | 550回/年 |
| | 首振運転の割合 | 100% |

製品の故障や劣化は、この条件以外でもさまざまな要因に影響を受けます。標準使用期間に達しない場合でも、上記のような異常がみられた場合にはすぐにご使用をやめ、販売店もしくは「山善 家電お客様サービス係」にご相談ください。また、「設計上の標準使用期間」は「保証期間」とは違い、本製品の無償修理を保証する期間ではありません。保証内容及び期間につきましては本書に添付の「保証書」に記載いたしております。

アフターサービスについて

- 本製品は、保証書が付いています。
お買い上げの際に、販売店より必ず保証欄の「お買い上げ年月日」と「販売店印」の記入を受けてください。
- 保証期間は、お買い上げ日より1年です。
保証期間中の修理は、お買い上げの販売店に依頼してください。
保証書の記載内容により、修理いたします。
その他詳細は、保証書を参照してください。
- 保証期間経過後の修理（有料）については、お買い上げの販売店に依頼してください。
- 本製品の補修用性能部品の保有期間は、製造打ち切り後6年です。
補修用性能部品とは、その製品の機能を維持するために必要な部品です。
- サービスパーツについて
羽根などのサービスパーツについては、お買い上げの販売店に、お問い合わせください。

■ 使いかたやお手入れなどのお問い合わせは下記へ

本製品についての取り扱いや、お手入れ方法のお問い合わせ、転居されたり贈答品などで、販売店に修理の依頼ができない場合は、右記へお問い合わせください。

「山善 家電お客様サービス係」

ナビダイヤル ☎ 0570-077-078

※PHS、IP電話など一部の電話からは、利用できません。
受付時間：10：00～17：00（土、日、祝日を除く）

FAXまたはEメールでのお問い合わせも受け付けています。
その際は、製品名、品番、お問い合わせ内容、お名前、電話番号を記入のうえ、お問い合わせください。

●FAXでの お問い合わせは ☎ 0120-680-287

●Eメールでの お問い合わせは info_m@yamazen.co.jp

個人情報の取り扱いについて

株式会社 山善およびその関係会社は、お客様の個人情報やお問い合わせ内容を、お問い合わせへの対応や修理、その確認などのために利用し、その記録を残すことがあります。また、個人情報を適切に管理し、修理業務などを委託する場合や正当な理由がある場合を除き、第三者には提供しません。

※お問い合わせのときは、保証書に記載の製品名、品番をお知らせください。

S-211216